

ALIMENTAZIONE
SUPPLY

CARRELLO
TROLLEY

VENTILATORE
FAN

ASPIRATORE
STEAM EXTRACTOR

BRUCIATORE
BURNER

SARRANDA
DAMPER

TRASFORMATORE AUSILIARI
AUXILIARIES TRANSFORMER

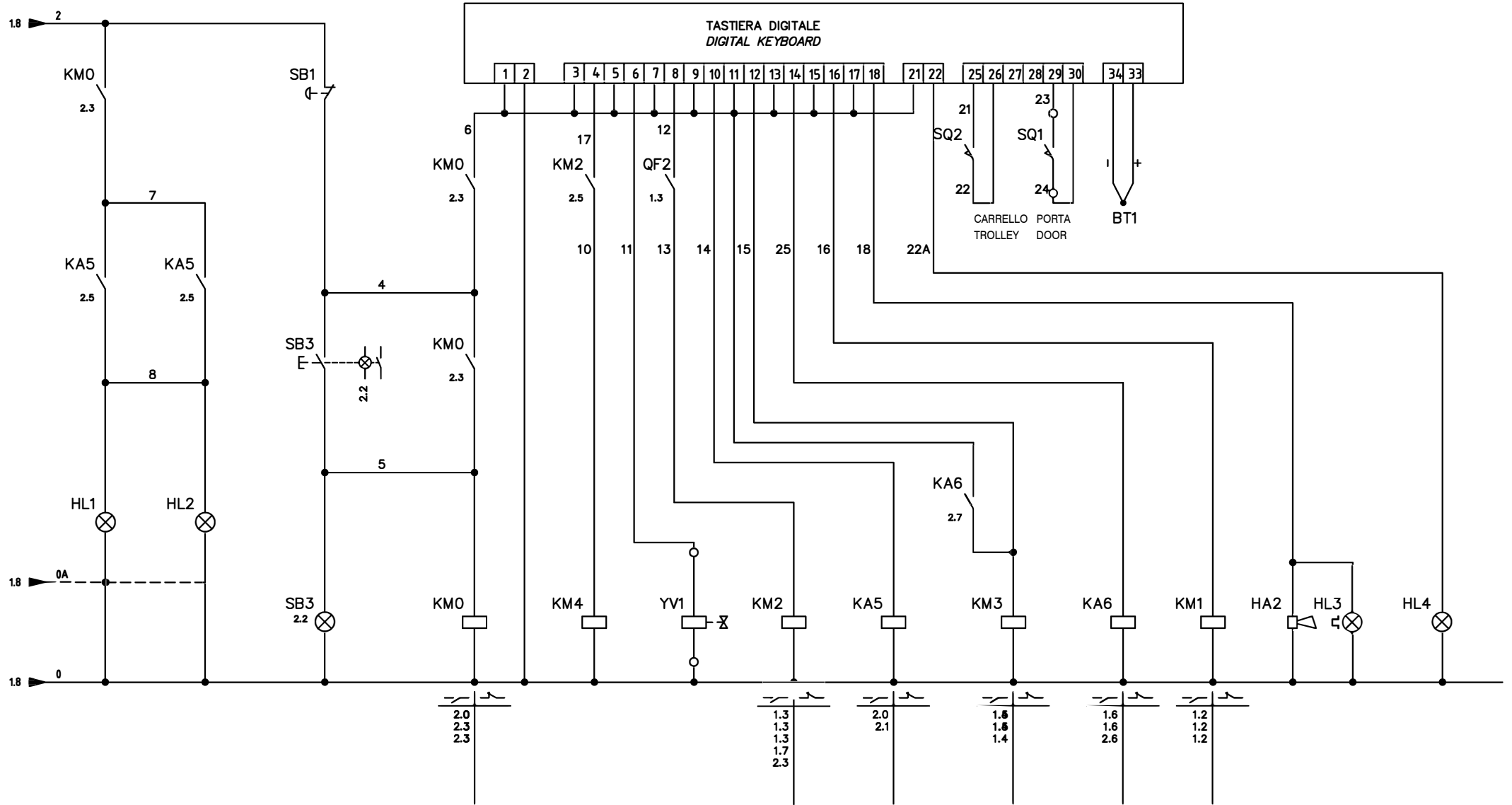
3N~ 400V

Dis. N.	FR180421
CAD	SPAC
Nome File	FR180421.dwg
Data	21/04/2018

Impianto	FORNO ROTATIVO STANDARD DIGITALE SERRANDA AUTOMATICA
Denominazione	400V

Ordine	
Commessa	
Esecutore	S.I.T.I.E. S.n.c.

FOGLIO	1
SEGUE	2



ILLUMINAZIONE
LIGHTING

INSERIMENTO AUSILIARI
AUXILIARIES ON

BRUCIATORE
BURNER

VENTILATORE
FAN

ILLUMINAZIONE
LIGHTING

ASPIRATORE
STEAM EXTRACTOR

SARRANDA
DAMPER

CARRELLO
RACK

TEMPO COTTURA
BAKING TIME

FORNO PRONTO
OVEN READY

Dis. N.	FR180421
CAD	SPAC
Nome File	FR180421.dwg
Data	21/04/2018

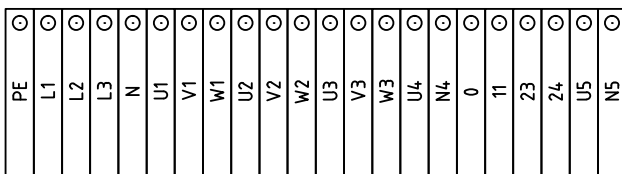
Impianto
**FORNO ROTATIVO
STANDARD DIGITALE SERRANDA AUTOMATICA**

Denominazione

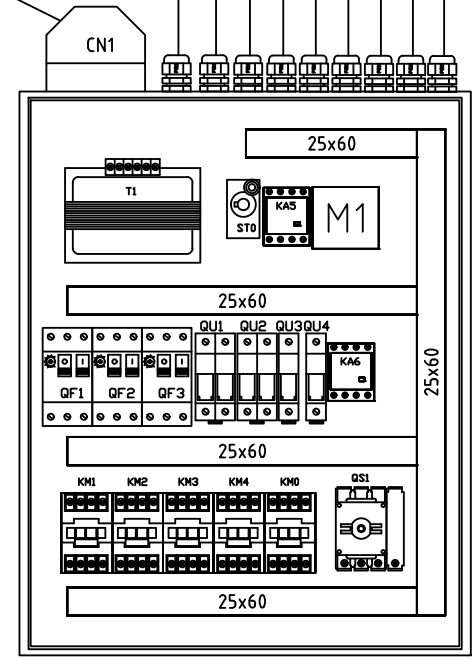
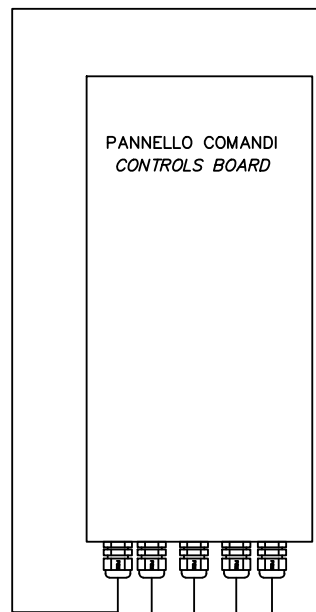
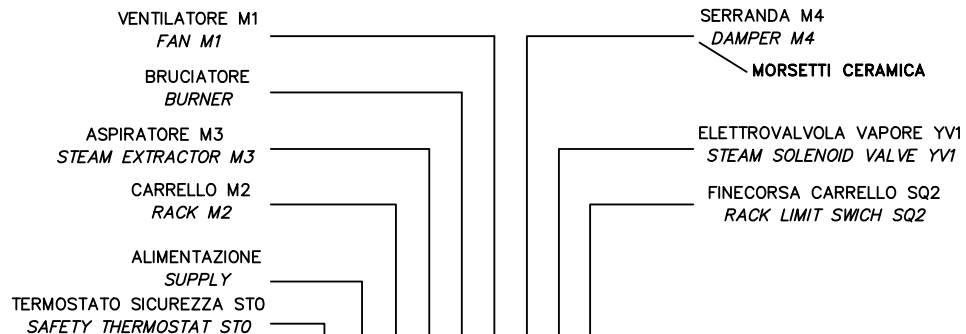
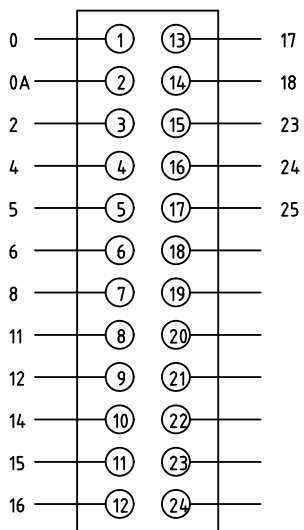
Ordine	
Commessa	
Esecutore	S.I.T.I.E. S.n.c.

FOGLIO	2
SEGUE	3

MORSETTIERA M1
TERMINAL BOARD M1



CONNETTORE CN1
CONNECTOR CN1



QUADRO ELETTRICO
ELECTRIC BOARD

Dis. N.	FR180421
CAD	SPAC
Nome File	FR180421.dwg
Data	21/04/2018

Impianto	FORNO ROTATIVO STANDARD DIGITALE SERRANDA AUTOMATICA
Denominazione	

Ordine	
Commessa	
Esecutore	S.I.T.I.E. S.n.c.

FOGLIO	3
SEGUE	4

0	1	2	3	4	5	6	7	8	9
Nome/Item	Tipo/Type	Descrizione/Description			Costruttore/Marke	Fg/Sh	Q.ta/Q.ty		
BT1		Termocoopia a 2 fili passo 5				2	1		
HA2	OFM24A901A2	BUZZER NON POLAR. 6/28Vac/dc			HITPOINT	2	1		
HL1		Lampada				2	1		
HL2		Lampada				2	1		
HL3	33533	CTL600 Luce lampeggiante rossa 24Vac			SIRENA	2	1		
HL4	XB4BVB5	LAMPADA SPIA GIALLA LED 24V			Schneider Electric	2	1		
KA5	RUZC2M	BASE CON CONTATTI MISTI (CILINDRICI)			Schneider Electric	2	1		
	RUMC2AB1B7	RELE ZOCCOLATO 24VAC			Schneider Electric		1		
KA6	RUZC3M	BASE CON CONTATTI MISTI (CILINDRICI)			Schneider Electric	2	1		
	RUMC3B7	RELÈ UNIVERSALI 3 CO (CILINDRICI) 24 V A			Schneider Electric		1		
KM0	LC1D09B7	CONTATTORE 9A 24VAC 50/6			Schneider Electric	2	1		
KM1	LC1D09B7	CONTATTORE 9A 24VAC 50/6			Schneider Electric	2	1		
KM2	LC1D09B7	CONTATTORE 9A 24VAC 50/6			Schneider Electric	2	1		
KM3	LC1D09B7	CONTATTORE 9A 24VAC 50/6			Schneider Electric	2	1		
KM4	LC1D09B7	CONTATTORE 9A 24VAC 50/6			Schneider Electric	2	1		
QF1	GV2ME06	INTERRUTTORE SALVAMOTORE			Schneider Electric	1	1		
QF2	GV2ME10	INTERRUTTORE SALVAMOTORE			Schneider Electric	1	1		
QF3	GV2ME06	INTERRUTTORE SALVAMOTORE			Schneider Electric	1	1		
QS1	KBD1CZ	MANOVRA NERA 60 X 60			Schneider Electric	1	1		
	KZ32	BLOCCO PORTA			Schneider Electric		1		
	V0	BLOCCO INTERRUTTOR. 3P 25A			Schneider Electric		1		
	VZ11	POLO NEUTRO			Schneider Electric		1		
	VZ17	ALBERO DI PROLUNGA			Schneider Electric		1		
	VZ26	CALOTTE COPRI MORSETTI			Schneider Electric		1		
	VZ8	CALOTTE COPRI MORSETTI			Schneider Electric		1		
QU1	PCH2x38	Portafusibile 10,5X38 due poli			WEBER	1	1		
	CH10aM 6A	Fusibile 10,3x38 6AaM			WEBER		2		
QU2	PCH2x38	Portafusibile 10,5X38 due poli			WEBER	1	1		
	CH10aM 1A	Fusibile 10,3x38 1AAM			WEBER		2		
QU3	CH10gG 16A	Fusibile 10,3x38 16AgG			WEBER	1	1		
	PCH1x38	Portafusibile 10,5X38 un polo			WEBER		1		
QU4	CH10gG 16A	Fusibile 10,3x38 16AgG			WEBER	1	1		
	PCH1x38	Portafusibile 10,5X38 un polo			WEBER		1		
QU5	PCH2x38	Portafusibile 10,5X38 due poli			WEBER	1	1		
	CH10gG 4A	Fusibile 10,3x38 4AgG			WEBER		2		
SB1	XB4BS8445	PULSANTE A FUNGO ROSSO NO+NC			Schneider Electric	2	1		
SB3	ZB4BW061	CORPO PULSANTE LUMINOSO			Schneider Electric	2	1		
	ZB4BW33	TESTA PULSANTE LUMINOSO VERDE			Schneider Electric		1		
SQ1	TZ-7311	FINECORSА			ASIA ITALIA	2	1		
SQ2	BD10L	FINECORSА			Schneider Electric	2	1		
ST0	EMF-50-B7	TERMOSTATO SICUREZZA CAPIL. 3mT 360/440C			JUMO	1	1		
T1	250VA 230-400/24V	TRASFORM. SICUREZZA MONOFASE 0-230-400/12-0-12V			ITALWEBER	1	1		
YV1		Elettrovalvola				2	1		

Dis. N.	FR180421	Impianto <i>FORNO ROTATIVO STANDARD DIGITALE SERRANDA AUTOMATICA</i>	Ordine	FOGLIO					
	CAD				SPAC	Commissa	4		
	Nome File				FR180421.dwg			Esecutore	/
	Data				21/04/2018				