

РОССИЯ

АО «ЧУВАШТОРГТЕХНИКА»



**КОТЛЫ ПИЩЕВАРОЧНЫЕ ПАРОВЫЕ
КПЭМ-160П, КПЭМ-250П, КПЭМ-400П**

Руководство по эксплуатации

EAC

ЧЕБОКСАРЫ

СОДЕРЖАНИЕ

1 НАЗНАЧЕНИЕ	3
2 ТЕХНИЧЕСКИЕ ХАРАКТЕРИСТИКИ	3
3 КОМПЛЕКТ ПОСТАВКИ	4
4 УСТРОЙСТВО И ПРИНЦИП РАБОТЫ	4
5 МЕРЫ БЕЗОПАСНОСТИ	6
6 ПОРЯДОК УСТАНОВКИ	7
7 ПОДГОТОВКА К РАБОТЕ	7
8 ПОРЯДОК РАБОТЫ	7
9 ТЕХНИЧЕСКОЕ ОБСЛУЖИВАНИЕ	8
10 ВОЗМОЖНЫЕ НЕИСПРАВНОСТИ И МЕТОДЫ ИХ УСТРАНЕНИЯ	10
11 УЧЕТ ТЕХНИЧЕСКОГО ОБСЛУЖИВАНИЯ	11
12 СВИДЕТЕЛЬСТВО О ПРИЕМКЕ	12
13 СВИДЕТЕЛЬСТВО ОБ УПАКОВКЕ	12
14 ГАРАНТИИ ИЗГОТОВИТЕЛЯ	12
15 СВЕДЕНИЯ О РЕКЛАМАЦИЯХ	13
16 ХРАНЕНИЕ, ТРАНСПОРТИРОВАНИЕ И СКЛАДИРОВАНИЕ	13
17 СВЕДЕНИЯ ПО УТИЛИЗАЦИИ	14

Руководство по эксплуатации (РЭ) предназначено для ознакомления обслуживающего персонала и лиц, производящих установку и техническое обслуживание котлов, с устройством, принципом работы и другими сведениями, необходимыми для правильной эксплуатации, технического обслуживания, монтажа, пуска и регулирования изделия на месте применения.

Настоящее Руководство по эксплуатации содержит в себе паспортные данные.

Котлы соответствуют требованиям Техническому регламенту Таможенного Союза:

Сертификат соответствия №ТС RU C-RU.MX11.B.00260 на соответствие требованиям ТР ТС 010/2011 «О безопасности машин и оборудования». Срок действия с 26.02.2018 по 25.02.2023.

РЭ удостоверяет гарантированные предприятием изготовителем основные параметры и характеристики изделия.

Лица, допущенные к обслуживанию котла, должны пройти инструктаж по правилам эксплуатации и технике безопасности при работе с котлом и изучить руководство по эксплуатации.

На предприятии действует сертифицированная система менеджмента качества в соответствии требованиям ИСО 9001:2015.

Конструкция котла постоянно совершенствуется, поэтому возможны незначительные изменения не отраженные в настоящем руководстве.

1 НАЗНАЧЕНИЕ

Котлы пищеварочные паровые типа КПЭМ-160П, КПЭМ-250П, КПЭМ-400П (далее - котлы) предназначены для кипячения воды и приготовления жидких продуктов питания. Котел используется на предприятиях общественного питания как самостоятельно, так и в составе технологической линии.

Не допускается помещать в котлы агрессивные вещества, которые могут вступить в реакцию с составными частями котла.

Котлы должны эксплуатироваться в помещениях при температуре окружающей среды от плюс 10 до плюс 40°С.

2 ТЕХНИЧЕСКИЕ ХАРАКТЕРИСТИКИ

Таблица 1

Наименование параметра	Величина параметра		
	КПЭМ		
	160П	250П	400П
1 Номинальный объем, л	160	250	400
2 Время разогрева воды в сосуде с 20° С до 95° С, мин, не более	35	40	60
3 Расход пара на разогреве, кг/час, не более*	40	55	60
4 Рабочее давление в пароводяной рубашке, МПа (кгс/см ²), не более	0,05 (0,50)		
5 Давление воды в водопроводной системе, МПа (кгс/см ²)	0,1-0,6 (1-6)		
6 Габаритные размеры, мм, не более:			
- длина;	925	1066	1066
- ширина;	925	1065	1065
- высота	1030	1116	1446
- высота с открытой крышкой	1750	1950	2280
7 Масса, кг, не более	111	134	180
* При теплосодержании 2,68 МДж/кг (640 ккал/кг) и давлении в центральном паропроводе не менее 0,25 МПа (2.5 кг/см ²)			

3 КОМПЛЕКТ ПОСТАВКИ

Таблица 2

Наименование	Количество
Котел	1
Паспорт и руководство по эксплуатации на котел	1
Пакет из полиэтиленовой пленки	1
Упаковка	1
Комплект пароварочный	по спец. заказу

4 УСТРОЙСТВО И ПРИНЦИП РАБОТЫ

Принцип работы котла основан на косвенном обогреве содержимого в варочном котле теплоносителем (паром), который подается в пароводяную «рубашку» от внешнего источника. Такой процесс обогрева полностью исключает пригорание продуктов.

Устройство котла приведено на рис. 1.

Котел состоит из следующих основных узлов: варочного котла с «рубашкой», крышки (поз.6), корпуса (поз. 4), группы предохранительной (поз.13).

Варочный котел с рубашкой состоит из варочного сосуда (поз. 1), обечайки рубашки (поз. 2) и дна. Замкнутое пространство между варочным сосудом, обечайкой рубашки и дном образует пароводяную «рубашку».

На передней панели котла установлен кран слива (поз. 8).

Пароводяная «рубашка» с наружной стороны обернута базальтовым теплоизоляционным материалом и алюминиевой фольгой (поз. 3).

Крышка варочного котла (поз. 6) при помощи пружинного механизма фиксируется при открытии на любой угол.

Вода в варочный сосуд заливается из крана (поз. 7). Подключение крана к водопроводной трассе осуществляется со стороны задней стенки котла.

Группа предохранительная (поз. 13) состоит из предохранительного клапана и клапана вакуумного.

Для предотвращения чрезмерного повышения давления служит предохранительный клапан, который срабатывает при превышении давления в

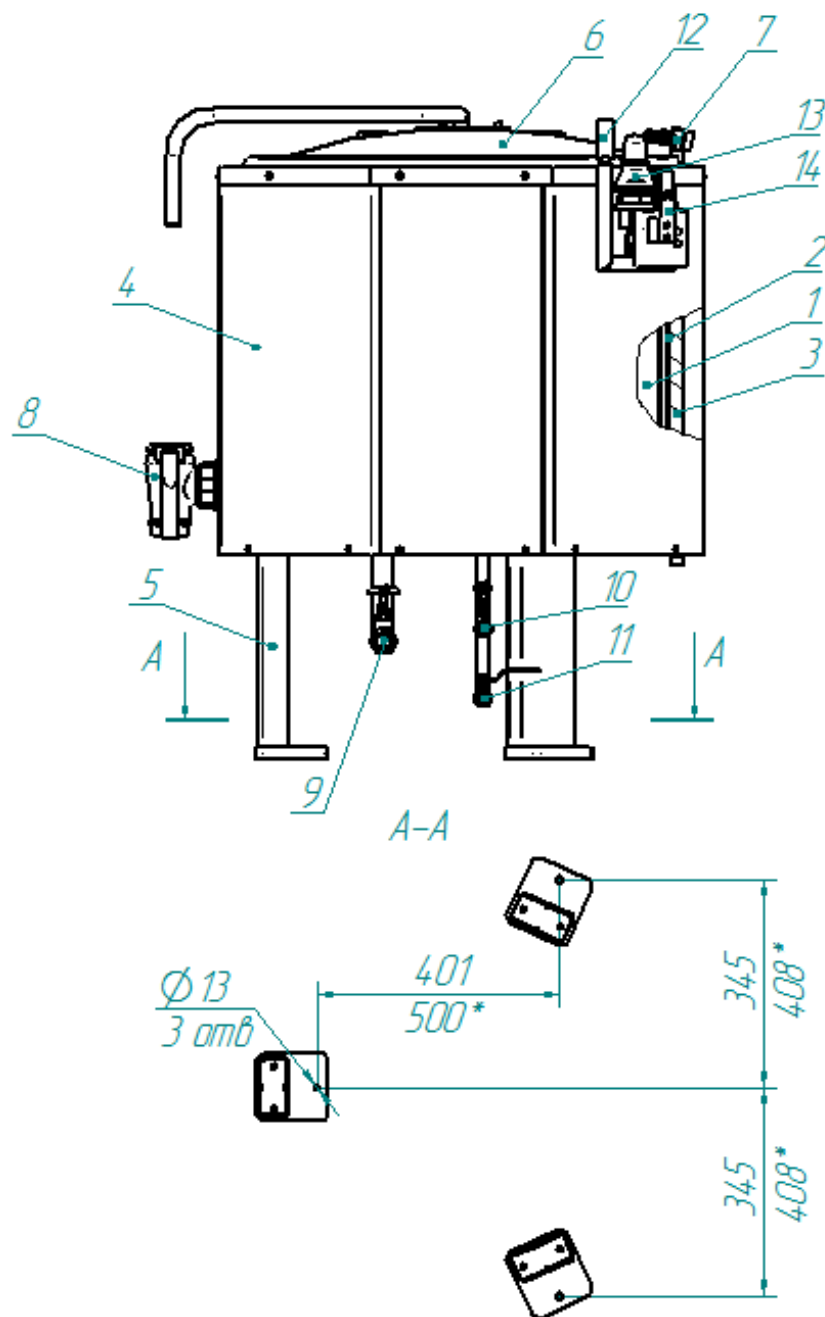
«рубашке» (50÷65) кПа (0,50÷0,65 кгс/см²). Для предотвращения создания чрезмерного разрежения служит вакуумный клапан, который срабатывает при создании разрежения в пароводяной рубашке более 0,01 кгс/см².

Для контроля давления в пароводяной рубашке служит манометр (поз. 12).

Пар, обогревающий варочный сосуд, подается в пароводяную рубашку котла от внешнего источника через клапан (поз. 9). На пароподающей магистрали перед котлом **ОБЯЗАТЕЛЬНО** должен быть установлен редуцирующий клапан, обеспечивающий **ИЗБЫТОЧНОЕ ДАВЛЕНИЕ** не менее 40 кПа (0,4 кгс/см²) и не более 50 кПа (0,5 кгс/см²).

Конденсат, образующийся в пароводяной рубашке в процессе работы, выводится через клапан (поз. 10), который должен быть **ОБЯЗАТЕЛЬНО** полностью открытым. Конденсат должен собираться в накопительном баке и перекачиваться в котельную. При параллельной работе нескольких котлов от одной магистрали для исключения влияния одного котла на другой в режиме варки на каждом отводе конденсата от котлов предусмотрен обратный клапан.

Для слива воды образовавшейся в пароводяной «рубашке» служит кран (поз. 11)



* - для котлов 250П и 400П

1. Сосуд варочный
2. Обечайка пароводяной рубашки
3. Теплоизоляция
4. Корпус
5. Нога
6. Крышка
7. Кран залива воды в варочный сосуд
8. Кран сливной
9. Клапан подвода пара
10. Клапан отвода конденсата
11. Кран слива воды
12. Манометр
13. Группа предохранительная
14. Кронштейн открытия вакуумного клапана

Рис. 1 Котел пищеварочный

5 МЕРЫ БЕЗОПАСНОСТИ

По способу защиты человека от поражения электрическим током котел относится к 1 классу по ГОСТ 12.2.007.0.

Котел, согласно нормативному документу межотраслевого применения по вопросам промышленной безопасности и охраны недр Федеральные нормы и правила в области промышленной безопасности "Правила промышленной безопасности опасных производственных объектов, на которых используется оборудование, работающее под избыточным давлением", относится к 4-ой группе и регистрации в органах Ростехнадзора России не подлежит.

Котлы не должны использоваться лицами (включая детей), которые в силу своих физических, сенсорных и умственных способностей, либо в силу неопытности или незнания не в состоянии обеспечить безопасную эксплуатацию, допускаются к работе только под надзором или руководством ответственного сотрудника.

Электропроводка и заземляющие устройства должны быть исправными. При замыкании немедленно отключите котел от электросети и включите вновь только после устранения неисправностей.

В случае возникновения на панели аварийных информационных сообщений выключите котел и вызовите электромеханика.

Во избежание получения ожога горячим паром или поверхностями соблюдайте осторожность при:

- работе котла;
- касании и/или подъеме крышки котла;
- разгрузке продукта.

Запрещается изменять положение варочного котла при нахождении людей спереди или сзади котла.

После окончания варки не касайтесь горячего рабочего инструмента без защитных рукавиц.

При горячем котле (более 50°C) не открывайте кран слива пароводяной «рубашки».

Не оставляйте воду в варочном котле и в пароводяной «рубашке» после работы, если температура в помещении опускается ниже 0°C.

Внимание! Для очистки наружной части котла не допускается применять водяную струю.

Запрещается:

- работать без заземления;
- оставлять работающий котел без присмотра;
- проводить чистку и устранять неисправности на работающем котле;
- принудительно замыкать блокировку открытия крышки котла;
- включать котел с незагруженным варочным сосудом (пустой котел);
- открывать кран слива воды из пароводяной «рубашки» во время работы;
- оставлять котел подключенным к электрической сети без присмотра.

Все работы по ремонту и чистке проводить только при отсутствии давления пара в «рубашке» котла.

Необходимо соблюдать осторожность при подъеме крышки котла и при его разгрузке.

Запрещается:

- эксплуатировать котел с отложениями накипи на варочном сосуде.
- включать котел при неисправности манометра, предохранительных клапанов;
- оставлять работающий котел без надзора;
- поднимать давления в паровой рубашке более 50 кПа (0,5 кгс/см²);
- заполнять котел более его номинального объема;
- открывать во время работы котла кран слива воды из паровой рубашки;
- эксплуатировать котел при негерметичной паровой и конденсатоотводящей трассах;
- включать котел с незагруженной варочной емкостью (пустой котел);
- эксплуатировать котел с неуправляемым манометром.

Внимание! Осторожно! Краны и клапана могут быть горячими.

6 ПОРЯДОК УСТАНОВКИ

Распаковку, установку и проверку работоспособности котла производить специалистами по монтажу и ремонту торгово-технологического оборудования.

После проверки состояния упаковки распаковать котел, произвести осмотр целостности самого котла, проверить комплектность (таблица 2) и наличие пломбы на предохранительном клапане.

Котел следует разместить в хорошо проветриваемом помещении, если имеется возможность, то под воздухоочистительным или вытяжным зонтом.

Установку котла следует проводить в следующем порядке:

- перед установкой котла на предусмотренное место необходимо снять защитную пленку со всех поверхностей;

- установить котел на место, выставить в горизонтальное положение;

- закрепить его при помощи фундаментных болтов М10х100 (схема крепления см. рис. 1);

- подключить котел к системе водоснабжения через шланг подвода воды G1/2”;

- подключить котел к паровой магистрали через клапан G1” (рис. 1 поз. 9);

- подключить котел к конденсатоотводящей магистрали через клапан G1/2” (рис.1 поз.10).

Сдачу в эксплуатацию котла оформить по установленной форме.

7 ПОДГОТОВКА К РАБОТЕ

Работу проводить в следующем порядке:

- при первом пуске котла: проверить плотность соединений и герметичность систем подачи воды, пара и конденсатоотведения. Произвести расконсервацию внутренней поверхности варочного сосуда котла путем кипячения чистой воды. При необходимости допускается использовать моющие средства, разрешенные к применению ФС Роспотребнадзора.

- при ежедневном использовании котла: перед включением котла в работу слить воду из пароводяной «рубашки» (рис. 1 поз. 11), проверить клапан отвода конденсата (рис. 1 поз. 10) - должен быть **ОБЯЗАТЕЛЬНО** открытым.

8 ПОРЯДОК РАБОТЫ

Прежде чем включить котел, внимательно ознакомьтесь с настоящим руководством по эксплуатации, с указаниями по безопасности, элементами управления.

Открыть крышку котла. Установить носик крана заливного в направлении варочного сосуда. Налить требуемое количество воды в варочный сосуд. Метка верхнего уровня находится на задней стенке варочного сосуда.

ВНИМАНИЕ! При заливке холодной воды в горячий котел обязательно должен быть открыт вакуумный клапан.

Порядок заполнения варочного сосуда продуктами и водой определяется технологическим процессом приготовления.

Для выхода холодного воздуха из паровой «рубашки» открыть вакуумный клапан при помощи кронштейна (рис. 1 поз. 14), надеть кронштейн на клапан.

ВНИМАНИЕ! При открывании и закрывании вакуумного клапана, во избежание ожога горячим паром, будьте осторожны!

Закрыть крышку котла.

Подать пар в пароводяную рубашку, постепенно открывая клапан подачи пара (рис. 1 поз. 9).

При появлении устойчивой струи пара из вакуумного клапана закрыть его, для чего снять кронштейн с клапана.

При достижении давления в паровой рубашке 50 кПа (0,5 кг/см²), уменьшить подачу пара, поддерживая давление в котле не более 50 кПа (0,5 кг/см²).

После закипания отрегулировать подачу пара для поддержания требуемого режима кипения.

По окончании приготовления продукта выключить котел, перекрыть подачу пара.

Разгерметизировать пароводяную «рубашку», для чего открыть вакуумный клапан. Это необходимо для снятия возникающего разряжения в пароводяной «рубашке» и предотвращения деформации рабочей емкости котла. Оставить клапан открытым до полного остывания котла.

Слить воду из пароводяной рубашки через кран (рис. 1 поз. 11).

Разгрузить котел.

Вымыть котел, протереть и оставить открытым до полного высыхания. Закрыть крышку котла.

При необходимости удалить отложения накипи с поверхности варочного сосуда. Для этого рекомендуется применять раствор лимонной кислоты 2÷5 гр. на литр воды.

9 ТЕХНИЧЕСКОЕ ОБСЛУЖИВАНИЕ

9.1 В процессе эксплуатации котла необходимо выполнить следующие виды работ в системе технического обслуживания и ремонта:

- а) ЕТО - техническое обслуживание при эксплуатации – повседневный уход за котлом;
- б) ТО - регламентированное техническое обслуживание – комплекс профилактических мероприятий, осуществляемых с целью обеспечения работоспособности или исправности котла;
- в) ТР - текущий ремонт – ремонт, осуществляемый в процессе эксплуатации, для обеспечения или восстановления работоспособности котла и состоящий в замене и (или) восстановлении его отдельных частей и их регулировании.

9.2 Периодичность технического обслуживания и ремонтов:

- техническое обслуживания при эксплуатации (ЕТО) – ежедневно;
- регламентированное техническое обслуживания (ТО-1) - 1 мес.;
- регламентированное техническое обслуживание (ТО-2) – 6 мес.;
- текущий ремонт (ТР) - при необходимости.

9.3 Техническое обслуживание при эксплуатации ЕТО производится работниками предприятий общественного питания, эксплуатирующих котел. Регламентированное техническое обслуживание ТО и текущий ТР ремонт выполняются работниками специализированных ремонтных предприятий или специалистами технических служб предприятия, эксплуатирующего котел, если они предусмотрены его штатным расписанием.

9.4 Техническое обслуживание при эксплуатации включает:

- а) проверку котла внешним осмотром на соответствие правилам техники безопасности;
- б) проверку паровой, водяной и конденсатоотводящей трасс на герметичность;
- в) санитарную обработку котла.

9.5. Регламентированное техническое обслуживание ТО-1 включает:

- а) выполнение работ, входящих в техническое обслуживание при эксплуатации;
- б) выявление неисправностей котла путем опроса обслуживающего персонала;
- в) осмотр на соответствие требованиям техники безопасности;
- е) проверку надежности крепления узлов и механизмов и их подтяжку;
- ж) очистку сливного крана от накипи и смазку кулинарным жиром (п. 9.5).

9.5 Регламентированное техническое обслуживание ТО-2 включает:

- а) выполнение работ, входящих в техническое обслуживание при эксплуатации;
- б) проверку работы предохранительного клапана – определение избыточного давления срабатывания клапана по манометру (клапан должен сработать при избыточном давлении от 50 до 65 кПа (от 0,5 до 0,65 кгс/см²)).

9.6 Ежемесячно необходимо проводить очистку сливного крана (см. рис. 2 и 3) от накипи и смазывать кулинарным жиром. Для этого:

- ручку крана из положения рис. 2 поз. 1 перевести в положение рис. 3 поз 1;
- отключить фиксатор крана рис. 3 поз. 2, вытянув в сторону до упора. Одновременно вытянуть механизм крана наверх;
- провести удаление накипи и остатка пищи с корпуса крана;
- смазать уплотнительные кольца и механизм крана кулинарным жиром;

Сборку произвести в обратной последовательности. При установке крана избегать повреждения уплотнительных колец.



Рисунок 2



Рисунок 3

9.7 В процессе эксплуатации котла возможно незначительное снижение характеристик пружины, что приводит к недостаточной фиксации крышки в промежуточных положениях. С целью устранения вышеуказанного регулировку механизма фиксации крышки проводить согласно рис.4, для этого необходимо выполнить следующее:

- а) удерживая ключом шестигранник (рис. 4 поз.1) вывернуть винты (рис. 4 поз.2).
- б) повернуть шестигранник в сторону увеличения усилия до совмещения следующего отверстия в шайбе (рис. 4 поз. 3) и кронштейне (рис. 4 поз. 4)
- в) завернуть винты (рис. 4 поз. 2) до упора, затем ослабить на $1/6$ оборота.
- г) при необходимости повторить указанную операцию с другой стороны механизма.

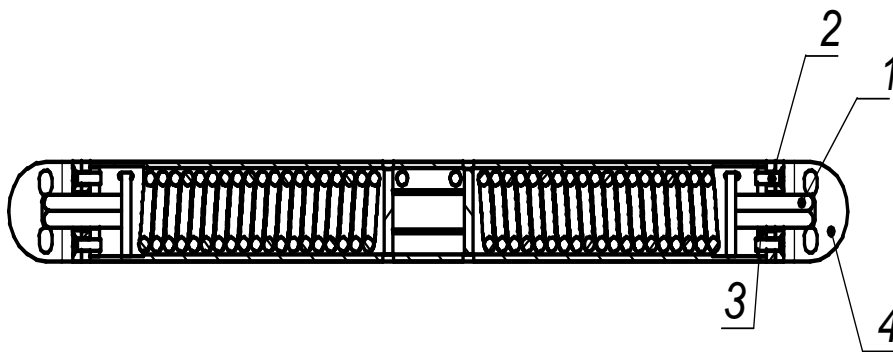


Рис. 4

10 ВОЗМОЖНЫЕ НЕИСПРАВНОСТИ И МЕТОДЫ ИХ УСТРАНЕНИЯ

Все неисправности, вызывающие отказы, устраняются только специалистами прошедшими обучение по ремонту и обслуживанию изделий.

Таблица 3

Вид неисправности. Внешнее проявление и дополнительные признаки	Вероятная причина	Метод устранения
1. Вентиль для подачи пара открыт, но котел не работает	В паровой магистрали нет пара	Подать пар в магистраль
2. Пар подается, котел долго не нагревается	1. Засорилась конденсатоотводящая трасса. 2. Не удален холодный воздух из пароводяной рубашки	1. Прочистить трассу 2. Удалить холодный воздух
3. Крышка котла не удерживается в нужном положении	Ослабли пружины	Произвести регулировку пружин
4. Течь и парение кранов, клапанов	Краны или клапаны неисправны	Устранить не герметичность или заменить краны, клапана

11 УЧЕТ ТЕХНИЧЕСКОГО ОБСЛУЖИВАНИЯ

Таблица 4

Дата	Вид технического обслуживания	Краткое содержание выполненных работ	Наименование предприятия, выполнившего техническое обслуживание	Должность, фамилия и подпись	
				выполнившего работу	проверившего работу

12 СВИДЕТЕЛЬСТВО О ПРИЕМКЕ

Котел пищеварочный паровой КПЭМ-160П, КПЭМ-250П, КПЭМ-400П (нужное подчеркнуть), заводской номер _____ соответствует ТУ 28.93.15-038-01439034-2013 и признан годным для эксплуатации.

Дата выпуска _____ 20__ г.

личные подписи, расшифровка подписи, оттиски личных клейм должностных лиц предприятия, ответственных за приемку изделия

13 СВИДЕТЕЛЬСТВО ОБ УПАКОВКЕ

Котел пищеварочный паровой КПЭМ-160П, КПЭМ-250П, КПЭМ-400П (нужное подчеркнуть), заводской номер _____ упакован на АО «Чувашторгтехника» согласно требованиям, предусмотренным в действующей технической документации.

Дата упаковки _____ М. П.

Упаковку произвел _____

подпись

Изделие после упаковки принял _____

подпись

14 ГАРАНТИИ ИЗГОТОВИТЕЛЯ

Гарантийный срок эксплуатации котла - 1 год со дня ввода в эксплуатацию.

Гарантийный срок хранения 1 год со дня изготовления.

Средний срок службы котла 10 лет.

В течение гарантийного срока предприятие-изготовитель гарантирует безвозмездное устранение выявленных дефектов изготовления и замену вышедших из строя составных частей котла, произошедших не по вине потребителя, при соблюдении потребителем условий транспортирования, хранения и эксплуатации котла.

Гарантия не распространяется на случаи, когда котел вышел из строя по вине потребителя в результате несоблюдения требований, указанных в паспорте и руководстве по эксплуатации.

Время нахождения котла в ремонте в гарантийный срок не включается.

В случае невозможности устранения на месте выявленных дефектов предприятие-изготовитель обязуется заменить дефектный котел.

Все детали, узлы и комплектующие изделия, вышедшие из строя в период гарантийного срока эксплуатации, должны быть возвращены предприятию-изготовителю изделия для детального анализа причины выхода из строя и своевременного принятия мер для ее исключения.

Возврат рекламационных комплектующих должен производиться в индивидуальной упаковке, обеспечивающей сохранность комплектующего на всем протяжении его транспортировки. В случае нарушения данного требования и возникновения повреждений, связанных с транспортировкой, накладная без цены, выписанная на это комплектующее отписанная изначально по Акту-рекламации, будет переоформлена на обычную накладную с ценой.

Рекламация рассматривается только в случае поступления отказавшего узла, детали или комплектующего изделия с указанием номера изделия, срока изготовления и установки, копии договора с обслуживающей специализированной организацией, имеющей лицензию, и копии удостоверения механика, обслуживающего котел.

15 СВЕДЕНИЯ О РЕКЛАМАЦИЯХ

Рекламации предприятию-изготовителю предъявляются потребителем в порядке и сроки, предусмотренные Федеральным законом «О защите прав потребителей» от 09.01.1996 г. с изменениями и дополнениями от 17.12.1999, 30.12.2001, 22.08.2004, 02.10.2004, 21.12.2004, 27.07.2006, 16.10.2006, 25.11.2006, 25.10.2007, 23.07.2008, 02.06.1993, 09.01.1996, 17.12.1999, 30.12.2001, 22.08, 02.11, 21.12.2004, 27.07, 16.10, 25.11.2006, 25.10.2007, 23.07.2008, 03.06, 23.11.2009, 27.06, 18.07.2011, 25.06, 28.07.2012, 02.07, 21.12.2013, 05.05.2014, 13.07.2015, 03.07.2016, 01.05.2017, Гражданским кодексом РФ (части первая от 30.11.1994 г. № 51-ФЗ, вторая от 26.01.1996 г. № 14-ФЗ, третья от 26.11.2001 г. №146-ФЗ, четвертая от 18.12.2006 г. № 230-ФЗ) с изменениями и дополнениями от 26.01, 20.02, 12.08.1996., 24.10.1997, 08.07, 17.12.1999., 16.04, 15.05, 26.11.2001., 21.03, 14.11, 26.11. 2002., 10.01, 26.03, 11.11, 23.12.2003, 29.06, 29.07, 02.12, 29.12, 30.12.2004, 21.03, 09.05, 02.07, 18.07, 21.07.2005, 03.01, 10.01, 02.02, 03.06, 30.06, 27.07, 03.10, 04.12, 18.12, 29.12, 30.12.2006, 26.01, 05.02, 20.04, 26.06, 19.07, 24.07, 02.10, 25.10, 04.11, 29.11, 01.12, 06.12.2007 г., 24.04, 29.04, 13.05, 30.06, 14.07, 22.07, 23.07, 08.07, 08.11, 25.12, 30.12.2008 г., 09.02.2009, 21.02, 24.02, 08.05, 27.07, 04.10.2010, 07.02, 06.04, 18.07, 19.07, 19.10, 21.11, 28.11, 30.11, 06.12, 08.12.2011, 05.06, 14.06, 02.10, 03.12, 29.12, 30.12.2012, 11.02, 07.05, 28.06, 02.07, 23.07, 30.09, 02.11, 02.12, 21.12, 28.12.2013, 12.03, 05.05, 23.06, 21.07, 22.10, 22.12, 29.12, 31.12.2014, 08.03, 06.04, 23.05, 29.06, 13.07, 28.11, 30.12.2015, 31.01, 15.02, 09.03, 30.03, 23.05, 03.07, 28.12.2016, 07.02, 28.03.2017, а также Постановлением Правительства РФ от 19.01.1998 г. № 55 «Об утверждении Правил продажи отдельных видов товаров, перечня товаров длительного пользования, на которые не распространяются требования покупателя о безвозмездном предоставлении ему на период ремонта или замены аналогичного товара, и перечня непродовольственных товаров надлежащего качества, не подлежащих возврату или обмену на аналогичный товар других размера, формы, габарита, фасона, расцветки или комплектации» с изменениями от 20.10.1998 г., 02.10.1999 г., 06.02.2002 г., 12.07.2003 г., 01.02.2005 г., 08.02, 23.05, 15.12. 2006 г., 27.03.2007 г., 27.01.2009 г., 21.08.2012, 4.10.2012, 05.01.2015, 19.09.2015, 23.12.2015, 27.05.2016, 22.06.2016, 23.12.2016.

Рекламации направлять по адресу завода-изготовителя: **Чувашская Республика, г. Чебоксары, Базовый проезд, 28, тел./факс: (8352) 56-06-26, 56-06-85.**

"Технические вопросы по работе, обслуживанию и сервису оборудования Abat Вы можете задать, обратившись в техническую поддержку завода по горячей линии АО "Чувашторгтехника":

+7 (8352) 24-03-11

+7 (903) 066-77-28

e-mail: service@abat.ru

**ТОЛЬКО ТЕХНИЧЕСКАЯ ПОДДЕРЖКА,
ПО ВСЕМ ОСТАЛЬНЫМ ВОПРОСАМ ОБРАЩАЙТЕСЬ В ОТДЕЛ МАРКЕТИНГА:**

+7 (8352) 56-06-85

e-mail: market@abat.ru

16 ХРАНЕНИЕ, ТРАНСПОРТИРОВАНИЕ И СКЛАДИРОВАНИЕ

Хранение котла должно осуществляться в транспортной таре предприятия изготовителя по группе условий хранения 4 по ГОСТ 15150.

Срок хранения не более 12 месяцев.

При сроке хранения свыше 12 месяцев, а также в случае нарушения целостности упаковки, владелец котла обязан произвести переконсервацию изделия по ГОСТ 9.014.

Упакованный котел следует транспортировать железнодорожным, речным, автомобильным транспортом в соответствии с действующими правилами перевозки на этих видах транспорта. Морской и другие виды транспорта применяются по особому соглашению.

Условия транспортирования в части воздействия климатических факторов – группа 8 по ГОСТ 15150, в части воздействия механических факторов – С по ГОСТ 23170.

Погрузка и разгрузка котла из транспортных средств должна производиться осторожно, не допуская ударов и толчков.

ВНИМАНИЕ! Допускается складирование упакованных котлов по высоте в два яруса для хранения.

17 СВЕДЕНИЯ ПО УТИЛИЗАЦИИ

При подготовке и отправке котла на утилизацию необходимо разобрать и рассортировать составные части котла по материалам, из которых они изготовлены.

Котел пищеварочный паровой КПЭМ-160П, КПЭМ-250П, КПЭМ-400П
Корешок талона №1 на гарантийный ремонт

(нужное подчеркнуть)

Изъят « ____ » _____ 201 ____ г.

Выполнены работы

Исполнитель _____

(подпись)

Ф.И.О

М.П. _____

(Линия отреза)

Приложение А

АО «Чувашторгтехника»
428020, Чувашская Республика, г. Чебоксары,
Базовый проезд, 28

ТАЛОН № 1 НА ГАРАНТИЙНЫЙ РЕМОНТ

1 Котел пищеварочный паровой КПЭМ-160П, КПЭМ-250П,
КПЭМ-400П (нужное подчеркнуть)

№ _____
(месяц, год выпуска)

Штамп ОТК

2 _____
[дата продажи (поставки) изделия продавцом (поставщиком)]

М.П. _____

(подпись)

3 _____
(дата ввода изделия в эксплуатацию)

М.П. _____

(подпись)

Выполнены работы

Исполнитель _____

(фамилия, имя, отчество)

Владелец _____

(подпись)

(наименование предприятия, выполнившего ремонт

и его адрес)

М.П. _____

(должность и подпись руководителя предприятия, выполнившего ремонт)

Котел пищеварочный паровой КПЭМ-160П, КПЭМ-250П, КПЭМ-400П
Корешок талона №2 на гарантийный ремонт

(нужное подчеркнуть)

Изъят « ____ » ____ 201 ____ г.

Выполнены работы

Исполнитель

(подпись)

Ф.И.О

М.П.

(Линия отреза)

Приложение А

АО «Чувашторгтехника»
428020, Чувашская Республика, г. Чебоксары,
Базовый проезд, 28

ТАЛОН № 2 НА ГАРАНТИЙНЫЙ РЕМОНТ

1 Котел пищеварочный паровой КПЭМ-160П, КПЭМ-250П,
КПЭМ-400П (нужное подчеркнуть)

№ _____
(месяц, год выпуска)

Штамп ОТК

2 _____
[дата продажи (поставки) изделия продавцом (поставщиком)]

М.П.

(подпись)

3 _____
(дата ввода изделия в эксплуатацию)

М.П.

(подпись)

Выполнены работы

Исполнитель

Владелец

(фамилия, имя, отчество)

(подпись)

(наименование предприятия, выполнившего ремонт

и его адрес)

М.П.

(должность и подпись руководителя предприятия, выполнившего ремонт)

Котел пищеварочный паровой КПЭМ-160П, КПЭМ-250П, КПЭМ-400П
Корешок талона №3 на гарантийный ремонт

Изъят «___» _____ 201__ г. (нужное подчеркнуть)
Выполнены работы _____

Исполнитель _____

(подпись)

Ф.И.О

М.П. _____

(Линия отреза)

Приложение А

АО «Чувашторгтехника»
428020, Чувашская Республика, г. Чебоксары,
Базовый проезд, 28

ТАЛОН №3 НА ГАРАНТИЙНЫЙ РЕМОНТ

1 Котел пищеварочный паровой КПЭМ-160П, КПЭМ-250П,
КПЭМ-400П (нужное подчеркнуть)

№ _____
(месяц, год выпуска)

Штамп ОТК

2 _____
[дата продажи (поставки) изделия продавцом (поставщиком)]

М.П. _____

(подпись)

3 _____
(дата ввода изделия в эксплуатацию)

М.П. _____

(подпись)

Выполнены работы _____

Исполнитель _____

(фамилия, имя, отчество)

Владелец _____

(подпись)

(наименование предприятия, выполнившего ремонт

и его адрес)

М.П. _____

(должность и подпись руководителя предприятия, выполнившего ремонт)

ТАМОЖЕННЫЙ СОЮЗ

СЕРТИФИКАТ СООТВЕТСТВИЯ



№ ТС RU C-RU.MX11.B.00260

Серия RU № 0142163

ОРГАН ПО СЕРТИФИКАЦИИ Орган по сертификации Автономной некоммерческой организации "Центр Испытаний и Сертификации "Союз". Место нахождения: 420127, Россия, Республика Татарстан, г.Казань, ул. Дементьева, д. 1, корп. 2; адрес места осуществления деятельности: 420127, Россия, Республика Татарстан, г. Казань, ул. Дементьева, д. 1, корп. 2. Аттестат рег. № RA.RU.11MX11, внесен в реестр 21.12.2015. Телефон: +78435713242, адрес электронной почты: souz7@mail.ru

ЗАЯВИТЕЛЬ Акционерное общество "Чувашторгтехника", место нахождения: 428020, Россия, Чувашская Республика - Чувашия, г.Чебоксары, проезд Базовый, д.28, адрес места осуществления деятельности: 428020, Россия, Чувашская Республика - Чувашия, г.Чебоксары, проезд Базовый, д.28, ОГРН: 1022101131051, Телефон: +78352560600, адрес электронной почты: priem@torgtech.ru

ИЗГОТОВИТЕЛЬ Акционерное общество "Чувашторгтехника", место нахождения: 428020, Россия, Чувашская Республика - Чувашия, г.Чебоксары, проезд Базовый, д.28, адрес места осуществления деятельности по изготовлению продукции: 428020, Россия, Чувашская Республика - Чувашия, г.Чебоксары, проезд Базовый, д.28

ПРОДУКЦИЯ Котлы пищеварочные паровые для предприятий общественного питания: КПЭМ-160П, КПЭМ-250П, КПЭМ-400П по ТУ 28.93.15-038-01439034-2013 «Котлы пищеварочные паровые для предприятий общественного питания типа КПЭМ-XXXП». Серийный выпуск.

КОД ТН ВЭД ТС 8419 81 800 0

СООТВЕТСТВУЕТ ТРЕБОВАНИЯМ ТР ТС 010/2011 "О безопасности машин и оборудования"

СЕРТИФИКАТ ВЫДАН НА ОСНОВАНИИ Протокола испытаний №S2-017-18 от 19.02.2018 Испытательного центра Автономной некоммерческой организации "Центр Испытаний и Сертификации "Союз" (аттестат аккредитации № RA.RU.21ME46), акта о результатах анализа состояния производства от 19.02.2018 Органа по сертификации АНО "ЦИИС "Союз" (аттестат аккредитации №RA.RU.11MX11). Схема сертификации 1с.

ДОПОЛНИТЕЛЬНАЯ ИНФОРМАЦИЯ Стандарт, в результате применения которого на добровольной основе обеспечивается соблюдение требований технического регламента: ГОСТ 12.2.003-91 «Система стандартов безопасности труда. Оборудование производственное. Общие требования безопасности» (раздел 2). Условия хранения по группе 4 ГОСТ 15150-69. Срок хранения 1 год. Срок службы 10 лет.

СРОК ДЕЙСТВИЯ С 26.02.2018 ПО 25.02.2023 ВКЛЮЧИТЕЛЬНО



Руководитель (уполномоченное лицо) органа по сертификации

Эксперт (эксперт-аудитор) (эксперты (эксперты-аудиторы))

(Handwritten signatures)
(подпись)
(подпись)

Петряков Николай Владимирович
(инициалы, фамилия)

Сафиуллин Азат Гаптрафикович
(инициалы, фамилия)