



ПАСПОРТ

АППАРАТ ДЛЯ HOT DOG

Модель: HKN-WD4



ВВЕДЕНИЕ

УВАЖАЕМЫЕ ГОСПОДА!

Вы приобрели профессиональное оборудование. Прежде чем Вы приступите к работе с ним, обязательно ознакомьтесь с настоящим Паспортом и сохраняйте его в течение всего срока эксплуатации оборудования.

Помните, что, выполняя все указания, изложенные в настоящем Паспорте, Вы тем самым продлите срок эксплуатации оборудования и избежите травм обслуживающего персонала.

Мы надеемся, что наши рекомендации максимально облегчат Вам работу с оборудованием.

Аппарат предназначен для варки на пару сосисок и хранения их в теплой и влажной среде, благодаря воде, налитой в бак.

На баке с водой находится стеклянная колба, внутри которой находится корзина из двух частей: одна для сосисок, которые нужно приготовить, другая – для готовых сосисок. Сосиски не вступают в непосредственный контакт с водой.

4 нагреваемых штыря помогают поджаривать булочки изнутри.

Регулятор позволяет устанавливать температуру ТЭНа, нагревающего как воду, так и штыри.

Оборудование предназначено для профессионального использования и должно обслуживаться квалифицированным персоналом.

Предостережение

Разместить аппарат на устойчивой и жароустойчивой поверхности.

Не располагать устройство рядом со стеной или легко возгораемыми материалами. Минимально допустимое расстояние – 10 см.

Применение

Залить 650 мл воды в контейнер для воды.

Не использовать аппарат без воды.

Эксплуатация

1. Установить требуемую температуру.
2. При необходимости быстрого разогрева, установить регулятор в положение «МАХ».

Выключение

1. Повернуть регулятор в положение «0»
2. Выключить питание.
3. Дождаться, пока аппарат охладится.
4. Помыть аппарат.

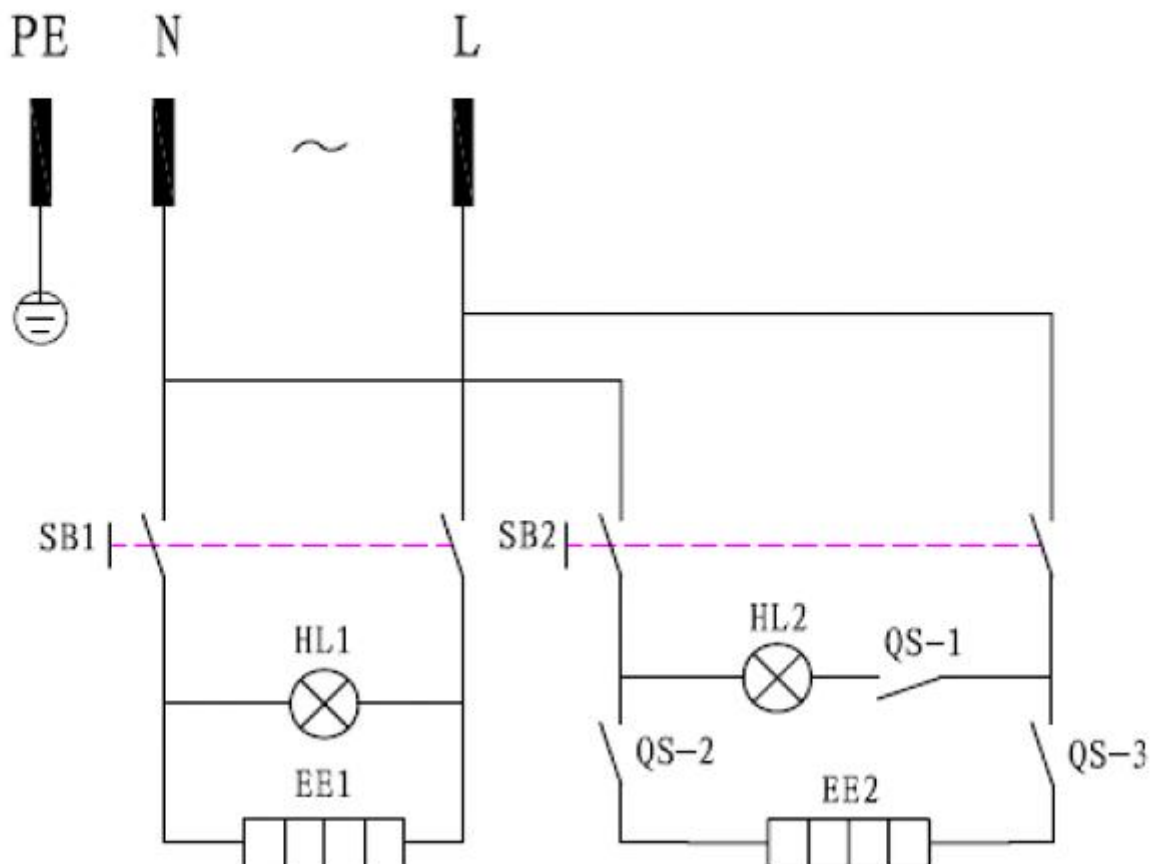
Очистка и обслуживание

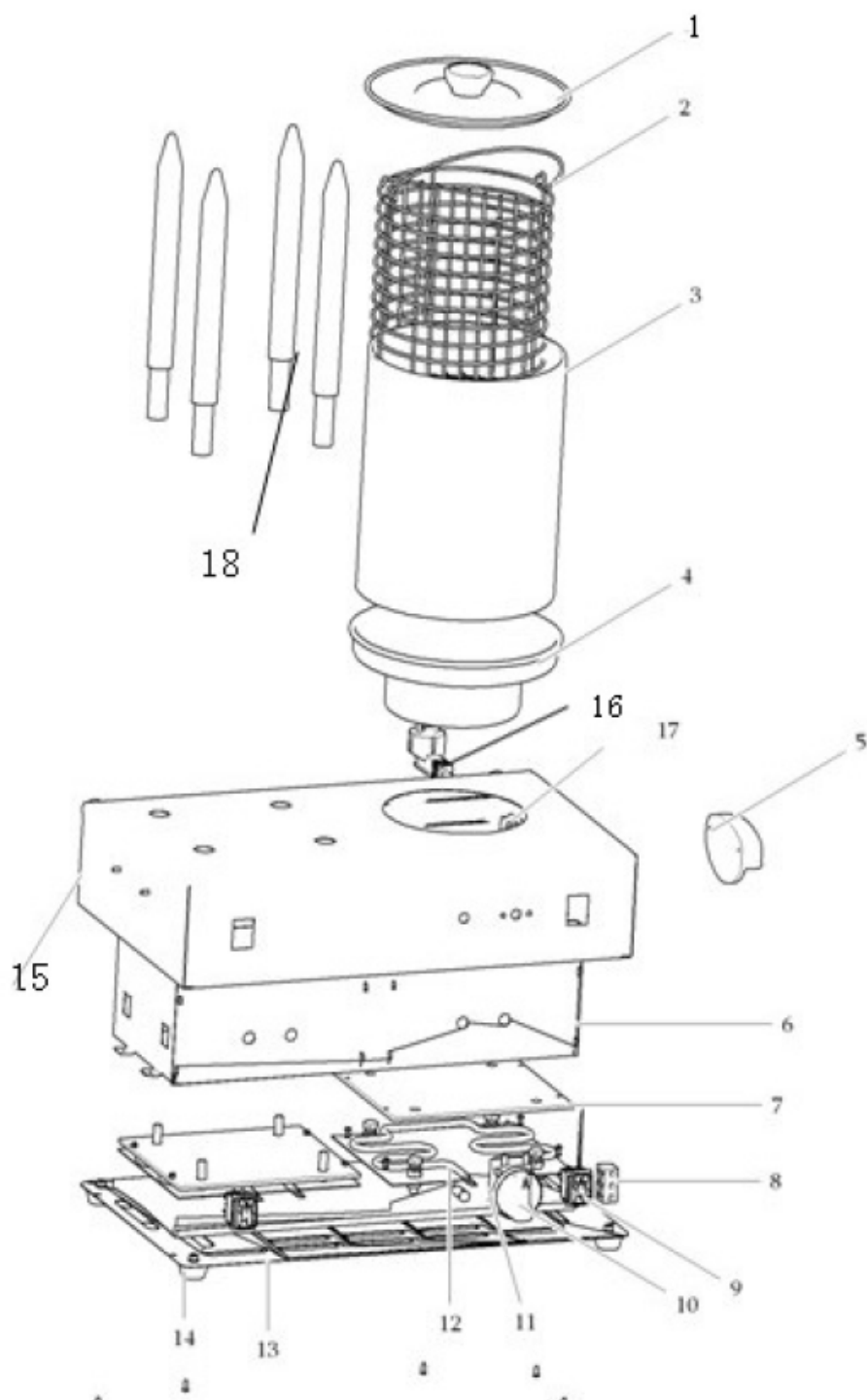
- Отключить аппарат от электросети
- Необходимо мыть аппарат после каждого применения
- Для очистки использовать только неабразивные средства для нержавеющей стали, мыльную воду или жидкость для посудомоечной машины с мягкой губкой.
- Протереть устройство влажной тряпочкой.
- Протереть устройство мягкой сухой материей
- Не мыть устройство струей воды, так как это может привести к выходу его из строя.
- Не погружать аппарат и шнур питания в воду или другие жидкости.
- Не помещать устройство рядом с источниками тепла.

Технические характеристики

Мощность	2*300 Ватт
Габариты	575x335x430 мм
Вес	9,7 кг

220–240V/50HZ





1. Крышка
2. Корзина
3. Стеклонная колба
4. Контейнер для воды
5. Рукоятка
6. Защитная рама для электрических элементов
7. Основание
8. Керамическая соединительная клемма

9. Включатель
10. Регулятор
11. Кольцо регулятора
12. ТЭН
13. Основание
14. Ножки
15. Корпус
16. Разъем и шнур
17. Разъем кабеля
18. Нагревательные штыри