

Перед использованием витрин обязательно прочтите данную инструкцию, а также сохраните ее, во избежание травм и повреждения устройства.

Внимание: Оператор должен соблюдать правила эксплуатации, приведенные в данной инструкции, завод не несет ответственности за нарушения правил эксплуатации оператором и за последствия этого.

1. Устройство должно быть заземлено!
2. Нельзя мыть устройство под напором воды!

Новые устройства имеют красивую форму, дизайн, стеклянные стенки, температура внутри витрин однородная, с увлажнением, чтобы продукты оставались сочными.

I、 Эксплуатация

Термостат и Важность

II、 Технические параметры

Модель	Напряжение(V)	Частота	Мощность(к W)	Размеры(mm)
NW-1	220-240	50Hz	0.85	350*425*500
NW-2	220-240	50Hz	1.2	660*500*620

III、 Установка процедур

1. Необходимо заземлить устройство!
2. Должно быть отрегулировано напряжение устройства;
3. Каждый раз перед использованием, когда устройство не подключено к питанию, добавляйте воду до отметки 0.6 литров;

4. Когда питание поступает, индикатор питания горит, покрутите переключатель нагрева, выберите необходимую температуру хранения, даже если температура в комнате вырастет, температура внутри витрины не изменится;

5. При использовании, при необходимости подсветки, используйте переключатель подсветки для лучшего эффекта демонстрации блюд;

6. После использования, при мойке, питание должно быть отключено;

7. При неполадках обратитесь к квалифицированным специалистам, не используйте устройство, пока оно не будет отремонтировано.

8. Данное устройство должны использовать только обученные сотрудники (его запрещено использовать детям, людям с ограниченными способностями).

Water jet appliance part is strictly prohibited!

IV、 Транспортировка и Хранение

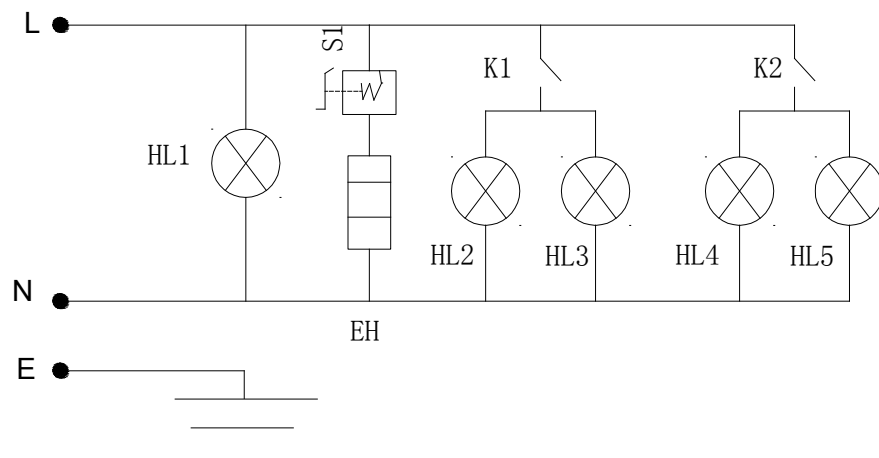
Во время транспортировки, нельзя подвергать устройство вибрации, ударом, нельзя его переворачивать.

V、 Мойка и сервис

1. После использования помойте устройство средством, не вызывающим коррозию.

2. Нельзя мыть корпус витрины средством, разъедающим краску панелей!

VI. Электрическая схема



D1-Лампа питания R-тэн D2, D3-лампа

D4, D5-Переключатель декоративных ламп WK-Термостат K1-Переключатель подсветки

K2- Переключатель декоративных ламп



Витрина тепловая AIRHOT HW-1 и HW-2

Инструкция по эксплуатации