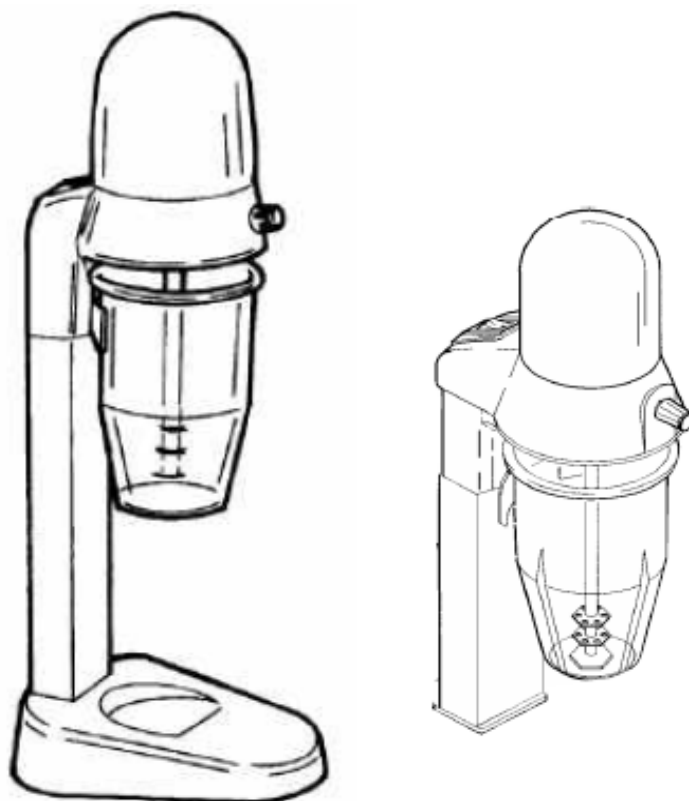


***РУКОВОДСТВО ПО ЭКСПЛУАТАЦИИ И
ОБСЛУЖИВАНИЮ***



**Шейкер для приготовления
молочных коктейлей**

Введение

- Настоящее Руководство написано в целях предоставления **заказчику** всех данных по машине и стандартам, касающихся её самой, а также инструкций по эксплуатации и обслуживанию, что даёт возможность эффективной работы с ней на протяжении всего срока её службы.
- Настоящее Руководство необходимо вручить всему персоналу, который будет осуществлять эксплуатацию и периодическое обслуживание аппарата.

СОДЕРЖАНИЕ

Введение.....	2
Глава 1 – Данные о машине.....	4
1.1. Общие меры безопасности	4
1.2. Предохранительные устройства, установленные на машине	4
1.2.1 – Механические предохранительные устройства.....	4
1.2.2 - Электрические предохранительные устройства	5
1.3. Описание машины	5
1.3.1. Общее описание.....	5
1.3.2 – Конструктивные особенности	5
1.3.3. Узлы и детали машины	6
Глава 2 – Технические данные.....	7
2.1 – Габаритные размеры, вес, технические характеристики.....	7
Глава 3 – Доставка машины	8
3.1 – Отгрузка машины	8
3.2 – Проверка комплекта поставки по получению	8
3.3 – Утилизация упаковки	8
Глава 4 – Установка.....	8
4.1 – Место установки машины.....	8
4.2 – Электрические соединения.....	9
4.2.1 – Шейкер, оснащённый однофазным двигателем	9
4.3. Принципиальная электросхема	10
4.4. Регламентная проверка	10
Глава 5 – Эксплуатация шейкера	10
5.1 – Органы управления	10
5.2 – Загрузка и приготовление продуктов	11
Глава 6 – Процедуры регламентных чисток	11
6.1 – Общие положения	11
6.2 – Процедура чистки машины	12
6.3 – Процедура дезинфицирования	12
Глава 7 – Техническое обслуживание	12
7.1. Общие положения	12
7.2. Шнур электропитания.....	12
Глава 8 – Утилизация машины.....	12
8.1. Выведение аппарата из эксплуатации	12
8.2. Утилизация аппарата.....	12

ПЕРЕЧЕНЬ ИЛЛЮСТРАЦИЙ

Иллюстрация 1. Общий вид шейкера.	6
Иллюстрация 2. Габаритные размеры аппарата.	7
Иллюстрация 3. Описание упаковки.	8
Иллюстрации 4а, 4б, 4с. Установка шейкера П.	9
Иллюстрация 5. Паспортная табличка с серийным номером.	10
Иллюстрация 6. Схема однофазных электрических соединений на 230 В.	10
Иллюстрация 7. Положение органов управления.	11

Глава 1 – Данные о машине

1.1. Общие меры безопасности

- Эксплуатировать шейкер имеет право только подготовленный персонал, ознакомленный во всех деталях с правилами техники безопасности, представленными в настоящем Руководстве.
- При смене персонала следует немедленно организовать соответствующую подготовку новых операторов.
- Хотя шейкер и оборудован в опасных точках необходимыми предохранительными устройствами, не касайтесь движущихся частей машины.
- Перед проведением операций по обслуживанию или чистке полностью обесточьте аппарат.
- Перед началом операций по обслуживанию или чистке – при снятых и отключённых предохранительных устройствах – скрупулёзно оцените остаточные риски.
- В ходе операций по обслуживанию и чистке не отвлекайтесь на посторонние действия.
- Регулярно проверяйте состояние силового кабеля. Изношенный или повреждённый кабель может представлять серьёзную опасность поражения электрическим током.
- Если в аппарате появляются признаки неисправности либо происходит его отказ, откажитесь от эксплуатации машины и не пытайтесь произвести её ремонт своими силами. Вместо этого свяжитесь с Центром Технической помощи.
- Категорически не рекомендуется использование в шейкере замороженных продуктов или каких-либо жидкостей, не относящихся к продуктам питания.

Производитель не несёт ответственность за

- ⇒ случаи вмешательства в работу машины со стороны неуполномоченного на то персонала;
- ⇒ последствия замены узлов и деталей машины неоригинальными запчастями;
- ⇒ **несоблюдение положений инструкций**, содержащихся в данном Руководстве;
- ⇒ чистку и смазку аппарата неподходящими для этого средствами.

1.2. Предохранительные устройства, установленные на машине

1.2.1 – Механические предохранительные устройства

Механические предохранительные устройства, установленные на шейкере, соответствуют нормам Директив ЕС 89/392 и ЕС 91/368.

Предохранительные устройства включают:

- рабочую колбу (см. п. 1.3.3 – детали шейкера).

1.2.2 - Электрические предохранительные устройства

Шейкер оборудован микровыключателем, который останавливает машину, если пользователь по невнимательности снимает рабочую колбу. В то же время после возвращения рабочей колбы на место микровыключатель автоматически перезапускает шейкер.

1.3. Описание машины

1.3.1. Общее описание

Линия шейкеров спроектирована и произведена специалистами нашей компании с тем, чтобы

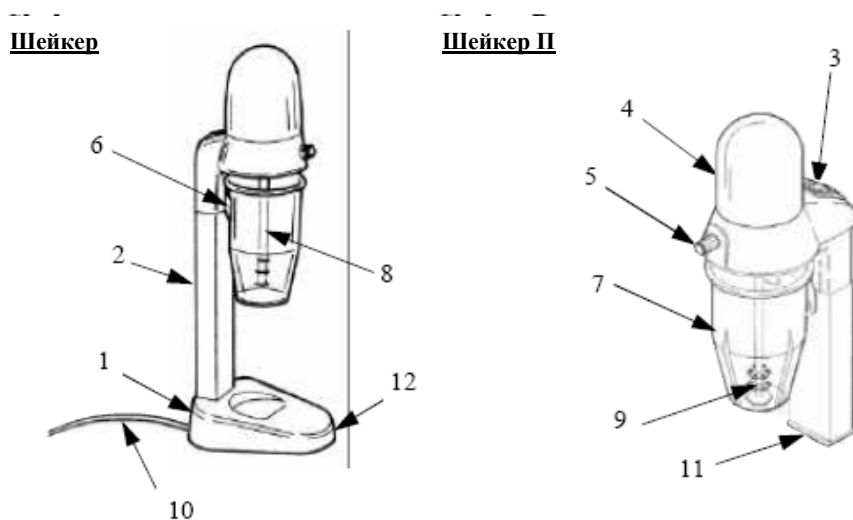
- гарантировать максимальную безопасность в ходе эксплуатации, чистки и обслуживания;
- гарантировать соответствие самым строгим гигиеническим требованиям, что достигается тщательным отбором материалов, контактирующих с продуктами питания, и устранением острых кромок деталей машины, вступающих в контакт с продуктами; этим, кстати, достигается ещё одно преимущество, а именно: упрощение и повышение качества чистки (мойки) аппарата и его лёгкая разборка;
- обеспечить бесперебойность функционирования шейкера при его последовательных пусках и выключениях длительностью 10 минут каждый;
- обеспечить максимальную эффективность работы машины за счёт применения единой насадки с тремя венчиками;
- обеспечить надёжность и устойчивость узлов и деталей;
- обеспечить максимальное снижение шумности;
- обеспечить высокую лёгкость управления.

1.3.2 – Конструктивные особенности

Шейкер выполнен из покрытого хромом акрилонитрил-бутадиен-стирола (ABS), алюминиевого сплава (пероксида алюминия с магнием 5), обработанного анодированием (электролитического процесса, с помощью которого увеличивается толщина и упрочивается оксидная плёнка некоторых металлов и сплавов. Такой процесс специально применяется для обработки алюминия и его сплавов). Анодирование обеспечивает выполнение строгих гигиенических норм при соприкосновении деталей и узлов с продуктами питания и стойкость к воздействию кислот, солей и процессам окисления.

1.3.3. Узлы и детали машины

Иллюстрация 1. Общий вид шейкера.



УСЛОВНЫЕ ОБОЗНАЧЕНИЯ:

- 1 База
- 2 Штанга
- 3 Выключатель
- 4 Головка
- 5 Ручка перемены скоростей
- 6 Опора рабочей колбы
- 7 Рабочая колба
- 8 Вал
- 9 Венчики
- 10 Силовой шнур
- 11 Кронштейн для крепления шейкера на стене
- 12 Паспортная табличка с указанием данных о машине и её серийного номера

Глава 2 – Технические данные

2.1 – Габаритные размеры, вес, технические характеристики

Иллюстрация 2. Габаритные размеры аппарата.

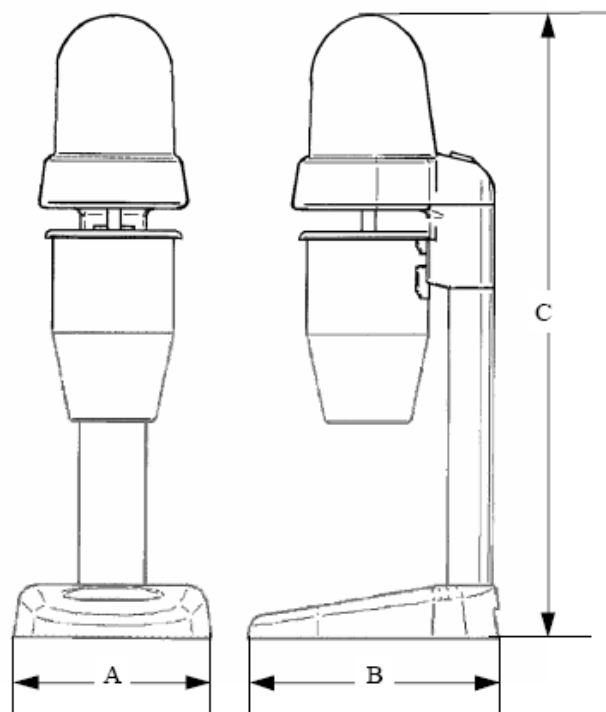


Таблица 1. Размеры и технические особенности аппарата

Модели	Шейкер 1	Шейкер 2	Шейкер П	Шейкер 1 VV	Шейкер 2 VV	Шейкер 900cc
Длина А (мм)	195	195	150	195	195	195
Ширина В (мм)	150	300	110	150	300	150
Высота С (мм)	485	485	360	485	485	500
Объём (л)	0.65	0.65	0.65	0.65	0.65	0.90
Ск. вращ. венчиков (об/мин)	14.000	14.000x2	14.000	4.000/14.000	4.000/14.000	4.000/14.000
Мощность (Вт)	100	100+100	100	100	100+100	120
Вес-нетто (кг)	2,5	5	2	2,5	5	2,7

ВНИМАНИЕ: Электрические характеристики шейкера представлены в паспортной табличке, закреплённой в нижней части базы машины. Перед включением машины в сеть загляните в Раздел 4.2 «Электрические подключения».

Глава 3 – Доставка машины

3.1 – Отгрузка машины

(см. Илл. 3)

Шейкеры тщательно пакуются и затем отгружаются с складов нашей компании. В комплект поставки входит:

- a) ящик из усиленного картона;
- b) шейкер;
- c) настоящее Руководство.

Кроме того, в коробке имеется материал для упаковки машины, выполненный либо из картонного упаковочного наполнителя, либо из полиуретана.

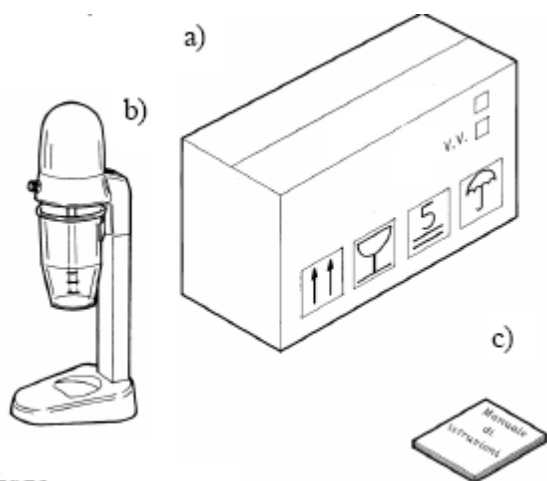


Иллюстрация 3. Описание упаковки.

3.2 – Проверка комплекта поставки по получению

После доставки при отсутствии явных признаков внешнего повреждения упаковки вскройте её и удостоверьтесь в комплектности (см. Илл. 3). Если на упаковке имеются следы ударов, вмятин или разрывов, необходимо известить об этом компанию-перевозчика. Кроме того, в трёхдневный срок со дня доставки, указанного в отгрузочных документах, по результатам проверки следует составить докладную записку.

3.3 – Утилизация упаковки

Такие элементы упаковки, как картон, паллета, пластиковые ремни и полиуретановые детали относятся к числу обычных городских отходов, а потому их утилизация серьёзных проблем не составляет.

При установке машины в странах, в которых действует особый режим утилизации, следуйте положениям такого режима.

Глава 4 – Установка

4.1 – Место установки машины

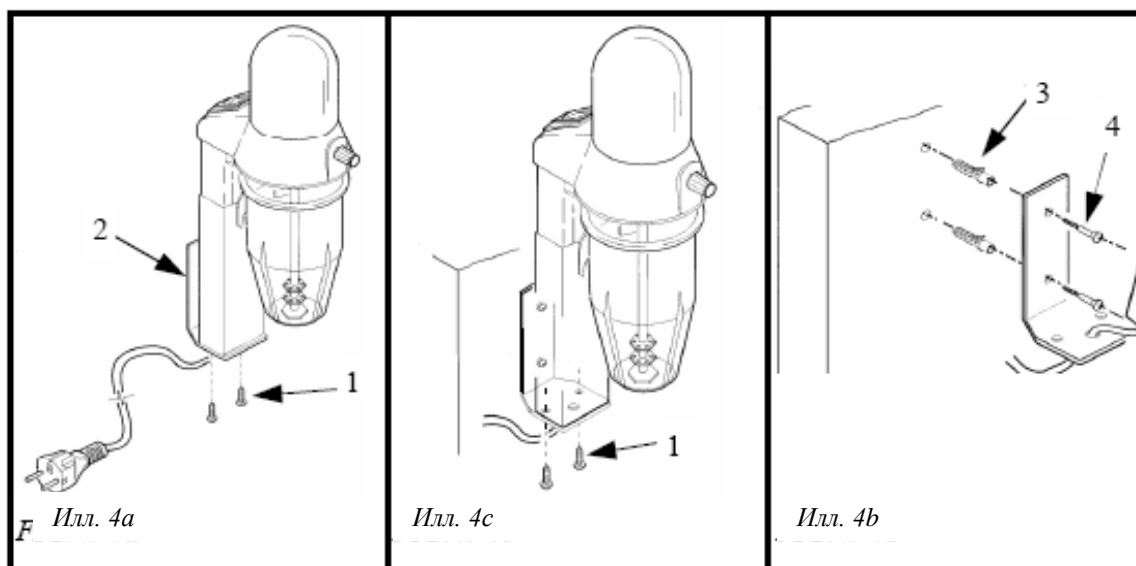
Шейкер необходимо установить на рабочий стол, подходящий под габаритные размеры, приведённые в Таблице 1 (с учётом, разумеется модели). Поэтому поверхность установки

должна быть достаточно широкая, ровная, сухая, гладкая, прочная и устойчивая. Высота рабочего стола над землёй 80 см.

Стена, на которой планируется установить шейкер П, должна соответствовать внешним габаритам аппарата (см. Гл. 2). Поэтому ей надлежит быть достаточно широкой, крепкой, сухой и обеспечивать свободное перемещение персонала, а также удобство при выполнении операций чистки и обслуживания.

При настенной установке аппарата выполните следующее:

1. Снимите два винта (1), крепящие шейкер к стенному кронштейну (2) (см. Илл. 4а);
2. Введите два клина (3) в отверстия в стене; закрепите кронштейн имеющимися двумя винтами (4);
3. Повторно прикрепите двумя винтами (1) шейкер к стенной опоре.



Иллюстрации 4а, 4b, 4с. Установка шейкера П.

4.2 – Электрические соединения

4.2.1 – Шейкер, оснащённый однофазным двигателем

На машине установлен силовой кабель поперечным сечением 31 мм², длиной 1,5 м, оборудованный вилкой типа «SHUKO».

Подключите шейкер к сети с характеристиками 230В/50 Гц, разместив между аппаратом и сетью магнитотермический дифференциальный выключатель на 10А, с $\Delta I = 0,03А$. При этом убедитесь в надёжности системы заземления машины. Не забудьте проверить соответствие технических характеристик, указанных в паспортной табличке с серийным номером (см. Илл. 5), значениям, представленным в транспортной накладной и ведомости поставки.

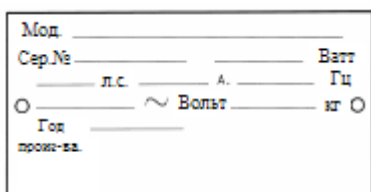
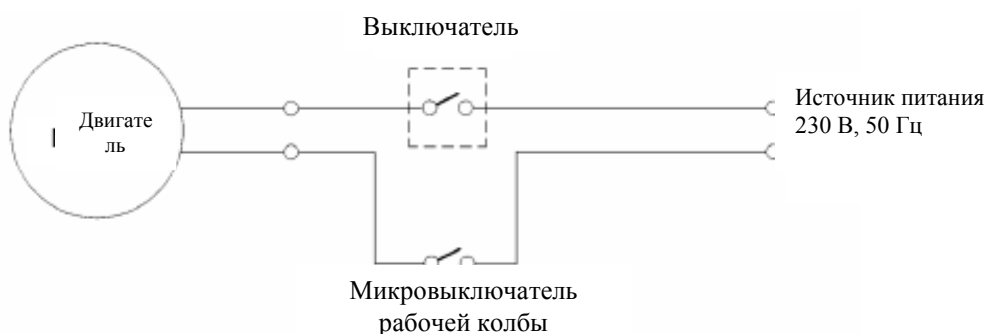


Иллюстрация 5. Паспортная табличка с серийным номером.

4.3. Принципиальная электросхема

Иллюстрация 6. Схема однофазных электрических соединений на 230 В.



4.4. Регламентная проверка

Перед проверкой работоспособности шейкера убедитесь в надёжности крепления рабочей колбы, после чего:

- 1) переместите клавишу выключателя в положение пуска «I», затем – в положение остановки «0» (см. Илл. 7);
- 2) после установки рабочей колбы на место проверьте правильность вращения венчиков, для чего последовательно переместите клавишу выключателя в положение пуска «I» и затем – в положение остановки «0»;
- 3) для шейкера VV: проверьте правильность функционирования двигателя ручки перемены скоростей;
- 4) убедитесь в остановке машины после снятия рабочей колбы.

Глава 5 – Эксплуатация шейкера

5.1 – Органы управления

Клавиша пуска находится в верхней части штанги. В модели VV ручка перемены скоростей расположена с лицевой стороны головки (см. Илл. 7).

1. Клавишу выключателя можно фиксировать в двух положениях:
 - а) «I» - пуск;
 - б) «0» - стоп.
2. С помощью ручки перемены скоростей регулируется скорость вращения венчиков.

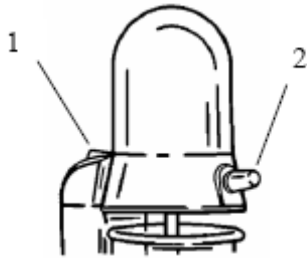


Иллюстрация 7. Положение органов управления.

5.2 – Загрузка и приготовление продуктов

ПРИМЕЧАНИЕ: Продукты, предназначенные для приготовления, необходимо загрузить в рабочую колбу только после перевода клавиши выключателя в положение «0».

1. После загрузки продуктов в рабочую колбу осторожно установите её в захваты опоры.
2. Убедитесь в надёжном положении колбы.
3. Переместите клавишу выключателя в положение «I».
4. При наличии шейкера модели VV с помощью ручки перемены скоростей отрегулируйте интенсивность вращения венчиков (допустимо постепенное изменение скорости от минимальной до максимальной).
5. Не работайте с пустым шейкером.
6. По окончании приготовления коктейля переведите ручку перемены скоростей в положение минимального их значения и выключите аппарат, переместив клавишу выключателя в положение «0». Затем осторожно снимите колбу.
7. Период непрерывной работы шейкера в целях предотвращения перегрева двигателя ограничен 10 минутами. Затем необходим перерыв в течение примерно 10 минут. По истечению этого промежутка времени возможна дальнейшая работа с аппаратом.

Глава 6 – Процедуры регламентных чисток

Перед началом работ, описанных в данной Главе, следует отметить, что:

Линия профессиональных шейкеров содержит нормативные элементы электрической и механической защиты как для эксплуатационного этапа, так и для этапа чистки и технического обслуживания. И, тем не менее, имеется ряд **ОСТАТОЧНЫХ РИСКОВ**, которые полностью устранить невозможно. Они несут с собой определённую степень опасности травм, вызываемых случайными контактами с венчиками или же другими режущими деталями машины в ходе производства работ по её чистке и обслуживанию.

6.1 – Общие положения

Перед производством любых работ по чистке аппарата не забудьте

- а) обесточить его, вынув вилку питающего шнура из розетки;
- б) перевести клавишу выключателя в положение «0».

Не рекомендуется чистить (мыть) машину с помощью водоочистителей, струй воды под высоким давлением, щёток и иных предметов, могущих повредить поверхности корпуса аппарата.

6.2 – Процедура чистки машины

Рабочую колбу шейкера подвергайте регулярной чистке. При этом если она не используется в течение более двух часов или же не реже одного раза в день, рекомендуется мыть этот узел аппарата в посудомоечной машине, применяя мягкий мыльный раствор.

Вал и венчики (см. п.п. 8-9, стр. 6, Илл. 1) следует подвергать чистке (мойке) всякий раз, когда шейкер не эксплуатируется в течение более двух часов или же не реже одного раза в день.

Наполните колбу мягким мыльным раствором и дайте шейкеру поработать в течение примерно 30 секунд. Затем поменяйте воду, не добавляя мыла, и снова запустите шейкер, дав ему поработать два цикла по 10 секунд каждый.

Промойте корпус двигателя мягкой тряпкой или губкой, смоченной в слабом мыльном растворе.

6.3 – Процедура дезинфицирования

Наполните колбу веществом “Milton” либо аналогичным ему (имеющим содержание хлорных составляющих не ниже 50 промилле) и дайте шейкеру поработать в течение примерно 10 секунд.

Глава 7 – Техническое обслуживание

7.1. Общие положения

Перед проведением любых операций по техобслуживанию необходимо вытащить вилку шнура электропитания из розетки, обесточив, тем самым, весь аппарат.

7.2. Шнур электропитания

Не забывайте периодически проверять состояние шнура электропитания. Для его замены в случае износа свяжитесь со специалистами Центра Технической поддержки.

Глава 8 – Утилизация машины

8.1. Выведение аппарата из эксплуатации

Если Вы по какой-либо причине решили вывести машину из эксплуатации, удостоверьтесь в том, что ею никто больше воспользоваться не сможет. **Отключите аппарат от сети электропитания и выведите из строя все монтажные электрические соединения.**

8.2. Утилизация аппарата

После выведения из эксплуатации машину следует утилизировать. Для разборки машины свяжитесь со специализированным Центром, который занимается подобного рода действиями; узлы и детали машины должны быть разделены в строгом соответствии с материалами, из которых они произведены (см. Главу 1, пункт 3.2).

***ЦЕНТР ТЕХНИЧЕСКОЙ
ПОДДЕРЖКИ
УПОЛНОМОЧЕННЫЙ ДИЛЕР***