



АВТОНОМНЫЙ ГЕНЕРАТОР КУБИКОВОГО ЛЬДА

РУКОВОДСТВО ПО ЭКСПЛУАТАЦИИ

IM-21CNE
IM-30CNE
IM-30CWNE
IM-45CNE
IM-45NE
IM-45WNE
IM-65NE(-Q)
IM-65WNE
IM-100CNE
IM-100NE
IM-100WNE
IM-130NE
IM-130WNE
IM-240NE
IM-240WNE



IM-240NE

РУССКИЙ

ВАЖНЫЕ УКАЗАНИЯ ПО ТЕХНИКЕ БЕЗОПАСНОСТИ.....	1
I. УКАЗАНИЯ ПО УСТАНОВКЕ.....	2
1. КОНСТРУКЦИЯ.....	2
2. АКССУАРЫ.....	2
3. РАСПАКОВКА	3
4. РАЗМЕЩЕНИЕ	4
5. УСТАНОВКА.....	4
6. ЭЛЕКТРИЧЕСКИЕ СОЕДИНЕНИЯ	5
7. ВОДОПРОВОДНОЕ И СЛИВНОЕ СОЕДИНЕНИЯ	5
II. УКАЗАНИЯ ПО ЭКСПЛУАТАЦИИ	8
1. ЗАПУСК.....	8
2. ПОДГОТОВКА К ДЛИТЕЛЬНОМУ ХРАНЕНИЮ	9
III. ОБСЛУЖИВАНИЕ	9
1. ЧИСТКА	9
2. ПЕРЕД ОБРАЩЕНИЕМ В СЕРВИС	10
3. УТИЛИЗАЦИЯ.....	11
4. ГАРАНТИЯ	11
ТЕХНИЧЕСКИЕ ХАРАКТЕРИСТИКИ.....	12

ВАЖНЫЕ УКАЗАНИЯ ПО ТЕХНИКЕ БЕЗОПАСНОСТИ

В различных частях документа приводятся примечания, чтобы привлечь ваше внимание к ситуациям, которые могут привести к смерти, серьезной травме или повреждению устройства.

▲ВНИМАНИЕ!	Указание на опасную ситуацию, в которой (если ее не устранить) существует опасность смертельного исхода или получения серьезной травмы.
▲ОСТОРОЖНО!	Указание на опасную ситуацию, в которой (если ее не устранить) существует опасность телесного повреждения малой или средней тяжести.
ПРЕДУПРЕЖДЕНИЕ	Указание на опасную ситуацию, в которой (если ее не устранить) существует опасность повреждения устройства.
▲ГИГИЕНА	Указание на необходимость соблюдения гигиенических правил и правил безопасности пищевых продуктов.
ВАЖНОЕ ЗАМЕЧАНИЕ	Указание на важную информацию об использовании устройства и уходе за ним.

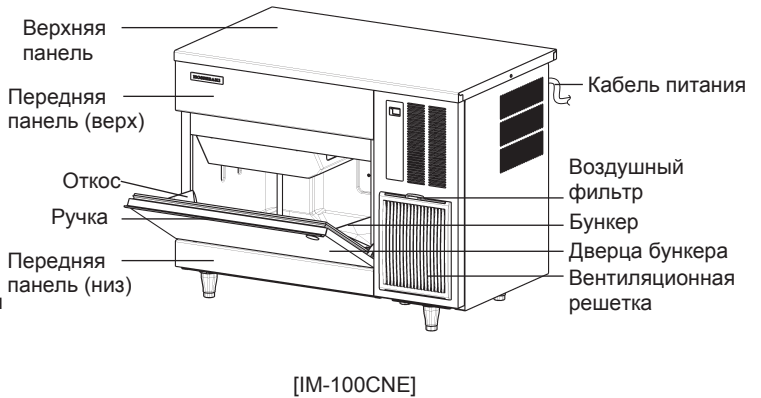
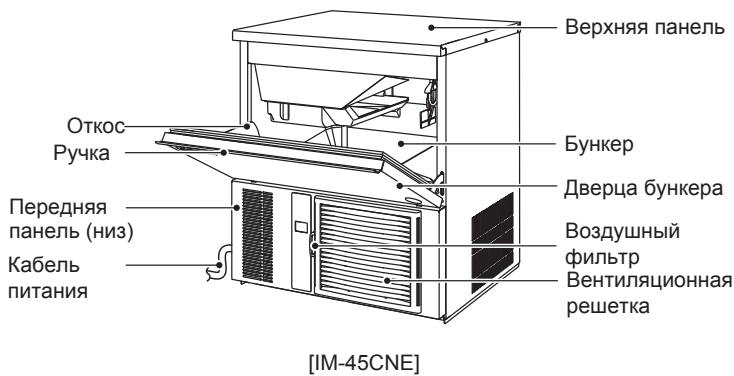
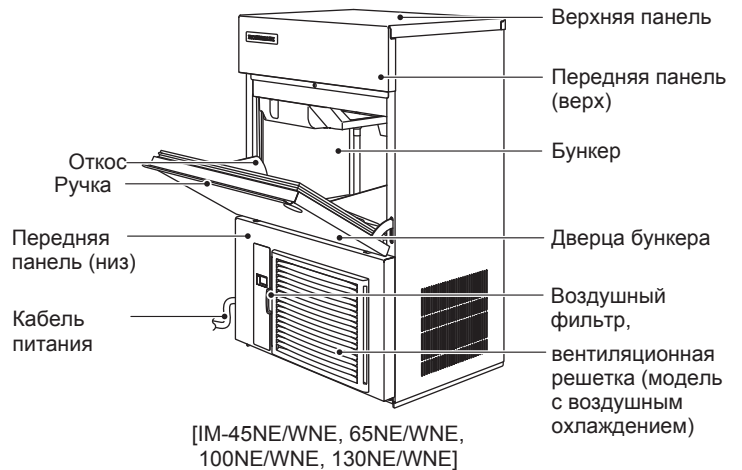
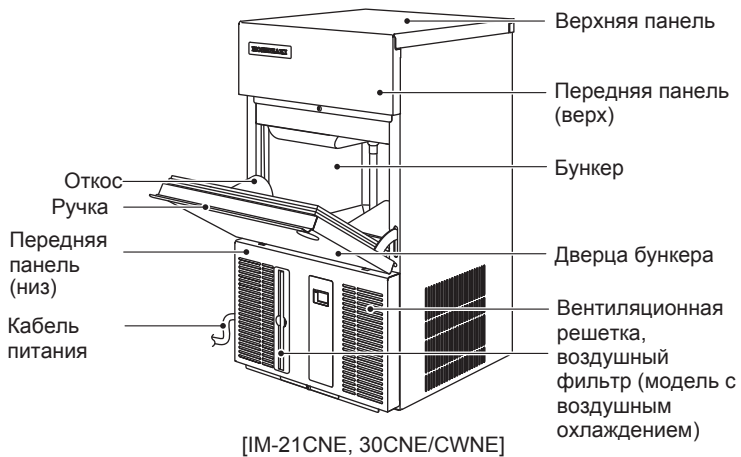
В данном генераторе льда используется хладагент без ГФУ (пропан), не оказывающий вредного влияния на озоновый слой атмосферы, и применяются материалы, не наносящие вреда окружающей среде и обладающие очень низким воздействием на глобальное потепление.

▲ВНИМАНИЕ!	
Генератор льда содержит воспламеняющийся хладагент в охлаждающем блоке, поэтому установка, уход, техническое обслуживание и утилизация должны проводиться только квалифицированным персоналом.	
Используемый в данном льдогенераторе хладагент огнеопасен и находится в герметичной системе охлаждения. При нормальной работе аппарата утечки хладагента отсутствуют. Однако при использовании генератора льда следует соблюдать осторожность, чтобы не повредить систему.	
При случайном повреждении системы охлаждения, вызвавшем утечку хладагента:	
<ul style="list-style-type: none"> * Не допускайте искрообразования в зоне утечки. * Не пользуйтесь электрическими выключателями и сетевыми розетками. * Не пользуйтесь открытым пламенем. * Немедленно проветрите помещение, открыв двери и/или окна. * Обратитесь к квалифицированному наладчику. 	

ВАЖНОЕ ЗАМЕЧАНИЕ	
Этот буклет является неотъемлемой и важной частью изделия и должен быть передан на хранение пользователю.	
Внимательно ознакомьтесь с содержащимися в нем указаниями и предостережениями, поскольку они необходимы для обеспечения длительной безопасной эксплуатации и технического обслуживания пользователем изделия. Кроме того, в нем содержатся УКАЗАНИЯ ТОЛЬКО для пользователя по надлежащему проведению планового обслуживания и выбору места расположения генератора льда.	
Сохраните этот буклет для последующего обращения к нему в случае необходимости.	

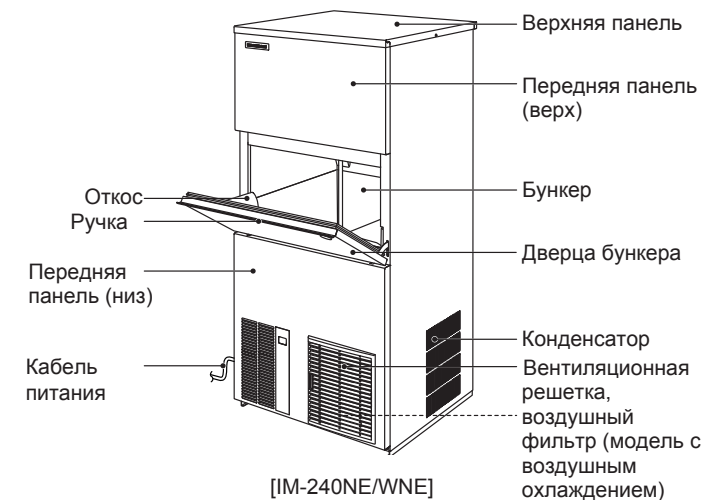
I. УКАЗАНИЯ ПО УСТАНОВКЕ

1. КОНСТРУКЦИЯ



2. АКССУАРЫ

	IM-21CNE	IM-30CNE IM-45CNE/NE IM-65NE IM-100NE IM-130NE IM-240NE	IM-30CWNE IM-45WNE IM-65WNE IM-100WNE IM-130WNE IM-240WNE	IM-100CNE
CD	1	1	1	1
Scoop	1	1	1	1
Inlet Hose	1	1	2	1
Outlet Hose	1	1	2	1
1/2-3/4 Nipple	-	-	2	-
Leg	-	4	4	5
Connector Cover	1	1	1	1
3/4-3/4 Nipple	-	-	-	1



CD



Совок



Впускной шланг



Выпускной шланг



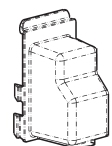
3/4-3/4
ниппель



1/2-3/4
ниппель



Ножка



Крышка разъема

3. РАСПАКОВКА

⚠ ВНИМАНИЕ

Дети не должны допускаться к упаковочным элементам (полиэтиленовые пакеты и пенополистирол), поскольку они являются потенциальными источниками опасности.

⚠ ОСТОРОЖНО

Не поднимайте и не перемещайте коробку, используя транспортировочные ленты.

При перемещении устройства вручную придерживайте нижнюю часть устройства.

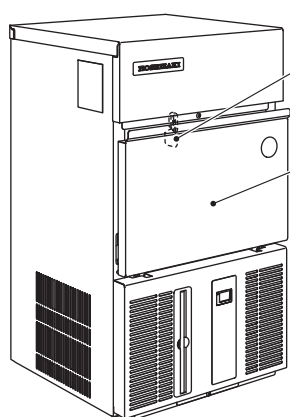
При переноске устройства всегда надевайте защитные перчатки.

При перемещении упакованного или распакованного устройства, работайте в паре, чтобы предотвратить травмы.

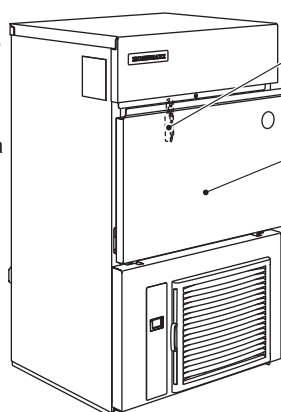
ПРЕДУПРЕЖДЕНИЕ

Удалите транспортировочную коробку, ленту (ленты) и упаковку. Если упаковочный материал оставлен в льдогенераторе, он не будет работать должным образом.

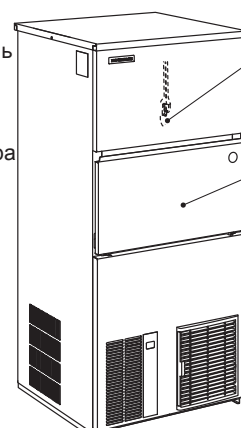
- 1) После удаления упаковки убедитесь, что льдогенератор находится в хорошем состоянии. Если вы сомневаетесь, пожалуйста, не используйте льдогенератор, обратитесь к квалифицированному специалисту.
- 2) Снимите транспортировочную ленту, удерживающую дверцу и переднюю панель.
- 3) Снимите защитную пластиковую пленку с внешней стороны. Если льдогенератор подвергается воздействию солнца или нагревается, удалите пленку после охлаждения льдогенератора.
- 4) Снимите упаковку аксессуаров. Проверьте содержимое в соответствии с «2. АКСЕССУАРЫ».
- 5) Снимите транспортировочную ленту, удерживающую переключатель управления бункером, открыв дверцу бункера и протянув руку.



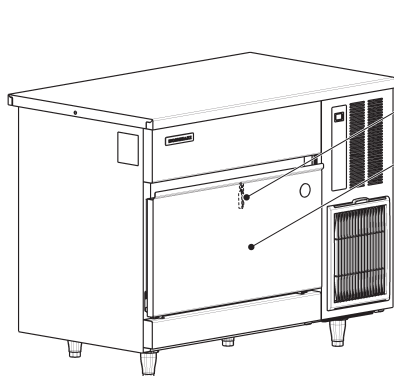
[IM-21CNE, 30CNE/CWNE]



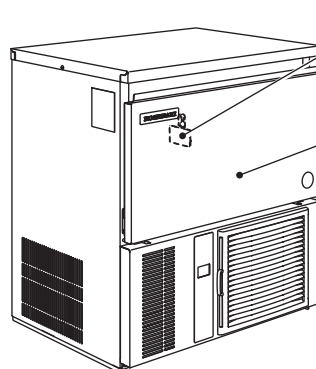
[IM-45NE/WNE, 65NE/WNE, 100NE/WNE, 130NE/WNE]



[IM-240NE/WNE]



[IM-100CNE]



[IM-45CNE]

4. РАЗМЕЩЕНИЕ

⚠ ВНИМАНИЕ

Генератор льда предназначен для использования только в помещении.

Не размещайте генератор льда вблизи духовок, жарочных шкафов и другого оборудования, выделяющего тепло.

Данное устройство не следует устанавливать в местах, где производится обработка струей воды.

⚠ ОСТОРОЖНО

Установку оборудования необходимо проводить на твердой ровной поверхности.

ПРЕДУПРЕЖДЕНИЕ

Не размещайте ничего на генераторе льда или перед вентиляционной решеткой.

ВАЖНО

Нормальная рабочая температура окружающего воздуха составляет от 1°C до 40°C. Для подачи воды в устройство к нему подключается линия холодной воды. Длительная эксплуатация генератора льда в условиях, не соответствующих приведенным нормам, может привести к снижению производительности.

Для надлежащей циркуляции воздуха и облегчения доступа при проведении технического и/или планового обслуживания необходимо оставить свободное пространство, как это указано ниже.

[IM-45NE/WNE, 65NE/WNE, 100CNE/NE/WNE, 130NE/WNE]

Вид сверху

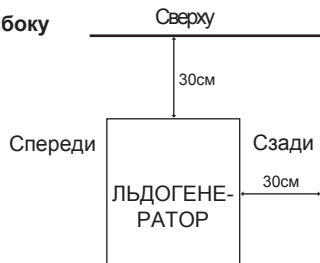


Вид сбоку



[IM-240NE] * Зазоры по бокам не требуются

Вид сбоку



[IM-21CNE, 30CNE/CWNE, 45CNE, 240WNE]

Вид сбоку * Зазоры по бокам не требуются



В местах с повышенной влажностью внутри устройства может образоваться конденсат, который будет стекать на пол. Не производите установку в местах, где вода может повредить покрытие пола.

5. УСТАНОВКА

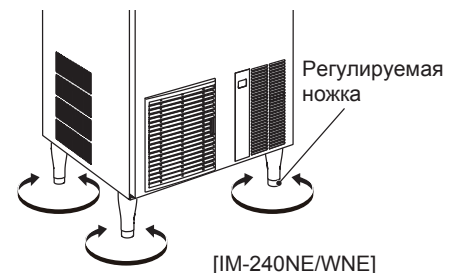
⚠ ОСТОРОЖНО

Неправильная установка может нанести вред людям, животным и объектам, за которые производитель не может нести ответственность.

* Поместите льдогенератор на выбранное место установки.

[Кроме IM-21CNE]

* При установке регулируемых ножек (аксессуара) выровняйте устройство как в направлении слева направо, так и спереди назад.



6. ЭЛЕКТРИЧЕСКИЕ СОЕДИНЕНИЯ

▲ ВНИМАНИЕ

ОБОРУДОВАНИЕ НЕОБХОДИМО ЗАЗЕМЛИТЬ

Генератор льда необходимо заземлить в соответствии с требованиями международных и региональных электротехнических правил и норм.

Во избежание возможного сильного поражения электрическим током или значительного повреждения устройства оснастите льдогенератор надлежащим проводом заземления.

Перед проведением технического обслуживания, ремонта или очистки отключайте устройство от электрической сети.

* Для этого устройства требуется отдельное питание 220-240 В, 10 А [IM-21CNE, 30CNE/CWNE, 45CNE, 45NE/WNE, 65NE/WNE, 100CNE/NE/WNE, 130NE/WNE] / 13А [IM-240NE/WNE]. Электропитание должно быть защищено подходящим автоматическим выключателем.

* Замену предохранителя номиналом 5 А в главном блоке управления должен проводить только квалифицированный наладчик.

* Как правило, необходимо получить допуск на проведение электрических работ и воспользоваться услугами квалифицированного электрика.

* Если кабель питания поврежден, его необходимо заменить на аналогичный оригинальный кабель.

[IM-240NE/WNE]

* В соответствии с требованием стандарта IEC максимально допустимый импеданс системы (Z_{max}) в точке интерфейса источника питания, который должен быть подключен к этому льдогенератору, должен быть $0,23 + j0,23$ Ом. Определите, при необходимости проконсультировавшись с органом снабжения, что льдогенератор подключен только к питанию $0,23 + j0,23$ Ом или менее.

Только для Великобритании и Ирландии


* Провода сетевого кабеля имеют следующую цветную маркировку.

Зеленый и желтый – заземление

Синий – нейтраль

Коричневый – фаза (под напряжением)

Поскольку цвета проводов сетевого кабеля данного устройства могут не совпадать с цветовыми обозначениями клемм используемого разъема, выполните следующее.

Желто-зеленый провод необходимо подключить к клемме разъема, помеченной буквой E или символом  или окрашенной в зеленый или желто-зеленый цвет. Синий провод необходимо подключить к клемме разъема, помеченной буквой N или окрашенной в черный цвет. Коричневый провод необходимо подключить к клемме разъема, помеченной буквой L или окрашенной в красный цвет.

* Если розетка в месте установки не подходит для вилки устройства, необходимо заменить вилку (срезать, если она неразборная).

Неразъемную вилку, срезанную с кабеля питания, необходимо выбросить. Запрещается ее повторное использование. Включение такой вилки в какую-либо розетку влечет за собой опасность поражения электрическим током.

* Запрещается использовать разъем со встроенным предохранителем без установленной крышки предохранителя.

Для правильной замены съемной крышки предохранителя см. номер детали, указанный производителем на разъеме.

Запасную крышку предохранителя можно заказать в центрах запасных частей и сервисных центрах компании Hoshizaki.

Необходимо использовать предохранители номиналом 13 А, утвержденные согласно стандарту BS 1362.

7. ВОДОПРОВОДНОЕ И СЛИВНОЕ СОЕДИНЕНИЯ

▲ ВНИМАНИЕ

Подсоединять только к источнику холодной питьевой воды.

* Подключение к водопроводной сети должно выполняться в соответствии с существующими требованиями для подачи воды или нормами на соединительную арматуру той страны, в которой установлен генератор.

*

* Вода для приготовления льда должна быть питьевой. При образовании осадка из-за плохого качества воды:
– Рекомендуется установить дополнительный фильтр или использовать умягчитель воды. Обратитесь к специалисту по очистке воды или агенту по техническому обслуживанию компании Hoshizaki.

- Включите режим «полной очистки промыванием». Обратитесь к агенту по техническому обслуживанию местного отделения компании Hoshizaki.

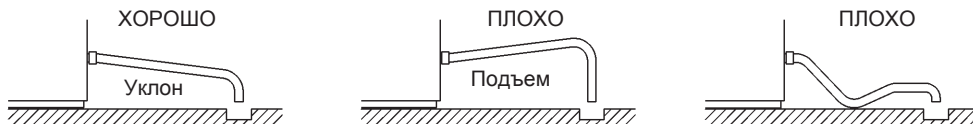
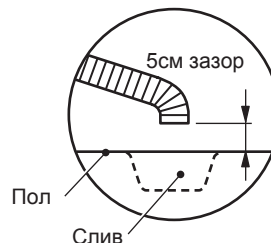
* Давление воды должно быть не менее 0,07 МПа (0,7 бар) и не более 0,78 МПа (8 бар). Если давление превышает 0,78 МПа (8 бар), используйте надлежащий редуцирующий клапан. НЕ дросселируйте подачу воды.

* В некоторых регионах, возможно, потребуется получить допуск на проведение слесарных работ и воспользоваться услугами квалифицированного слесаря-водопроводчика.

* Слив льдогенератора - это гравитационный поток, поэтому убедитесь, что сливной шланг имеет нужную длину и уклон.

* Сливные линии не должны устанавливаться непосредственно в канализационную систему. Вертикальный воздушный зазор не менее 5 см должен находиться между концом сливных шлангов от льдогенератора и сливного отверстия в полу.

* Чтобы предотвратить обратный поток в бункере, выходной шланг должен быть уложен, как показано на рисунке.



* В модели с водяным охлаждением в контуре охлаждающей воды может потребоваться предохранение от обратного потока.

* Обязательно используйте новые наборы шлангов, поставляемые с прибором. Не используйте старые сливные шланги.

[Модель с воздушным охлаждением]

1) Прикрепите угловой конец гибкого впускного шланга (аксессуар) к фитингу G3/4 на задней части льдогенератора, как указано, так чтобы резиновая уплотнительная шайба была правильно установлена. Затяните вручную, чтобы обеспечить соединение без протечек.

2) Прикрепите другой конец впускного шланга к водопроводному крану, обращая внимание на правильное расположение шайбы перед тем как затянуть ее вручную. Разумным решением будет расположить запорный клапан в пределах легкой досягаемости.

3) [Кроме IM-100CNE]

Вручную затяните серый гибкий выходной шланг (аксессуар) на фитинг R3/4 на задней части льдогенератора, как указано, обеспечив правильное положение резиновой шайбы для получения соединения без протечек. Шланг можно обрезать на нужную длину, чтобы подогнать его к месту основного стока.

Модель с воздушным охлаждением



[IM-100CNE]

С помощью подходящего гаечного или разводного ключа затяните ниппель 3/4-3/4 (аксессуар) на фитинг Rc3/4 в нижней части льдогенератора, как указано. Используйте фторопластовый или другой подходящий герметик для получения соединения без протечек.

Примечание: Герметик должен быть одобрен и пригоден для использования с питьевой водой.

Вручную затяните серый гибкий выпускной шланг (аксессуар) на ниппель 3/4-3/4, как указано, при этом резиновая шайба должна правильно располагаться, чтобы получить соединение без протечек. Шланг можно обрезать по длине, если необходимо, чтобы подогнать его к месту основного стока.

[Модель с водяным охлаждением]

* Hoshizaki рекомендует, чтобы конденсатор с водяным охлаждением был подключен к системе охлаждения рециркуляционного типа с замкнутым контуром, используя башню, водоохладитель или что-либо подобное. Заполнение водой должно осуществляться через шаровой клапан / разгрузочный резервуар.

* В то время как подключение конденсатора с водяным охлаждением к линии подачи питьевой воды не повлияет на работу машины, это, безусловно, вызовет высокий уровень использования / расхода ценного ресурса и не рекомендуется.

* Возможно, потребуется получить допуск на проведение слесарных работ и воспользоваться услугами квалифицированного слесаря-водопроводчика.

* Соединения должны быть выполнены надлежащим образом в соответствии с применимыми национальными или региональными правилами.

[a] Стандартные соединения согласно требованиям WRAS в Соединенном Королевстве

* При выборе охлаждающей башни см. следующие пиковые значения теплового потока в конденсаторе:

Модель IM-30CW/45W:	295 - 760 Вт
IM-65W:	875 Вт
IM-100/130W:	1165 Вт
IM-240W:	5235 Вт

* Трубы между охлаждающей башней и льдогенератором должны иметь диаметр как минимум 20 мм, чтобы уменьшить потерю давления, хотя диаметр фитингов льдогенератора составляет 13 мм.

* Потери давления в водяном контуре внутри устройства будут составлять от 5 до 6 м при скорости потока охлаждающей воды от 4 до 5 л/мин.

* Выберите циркуляционный насос, исходя из вышеуказанных значений теплового потока.

* Не используйте каскадный насос, т.к. регулятор воды будет менять поток и останавливать его во время цикла размораживания.

[Соединения льдогенератора]

1) Прикрепите угловой конец гибкого впускного шланга (аксессуар) к фитингу G3/4 на задней части льдогенератора, как указано, так чтобы резиновая уплотнительная шайба была правильно установлена. Затяните вручную, чтобы обеспечить соединение без протечек.

2) Прикрепите другой конец впускного шланга к водопроводному крану, обращая внимание на правильное расположение шайбы перед тем как затянуть ее вручную.

Примечание: при фильтрации или обработке воды, убедитесь, что обработанная вода подается только на льдогенератор, а не на конденсатор.

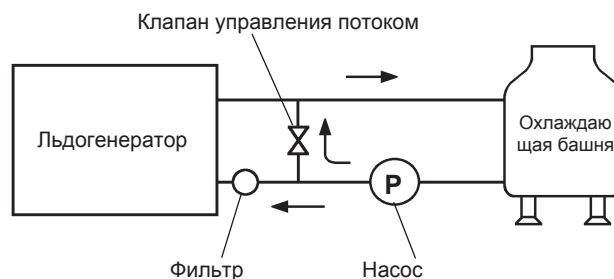
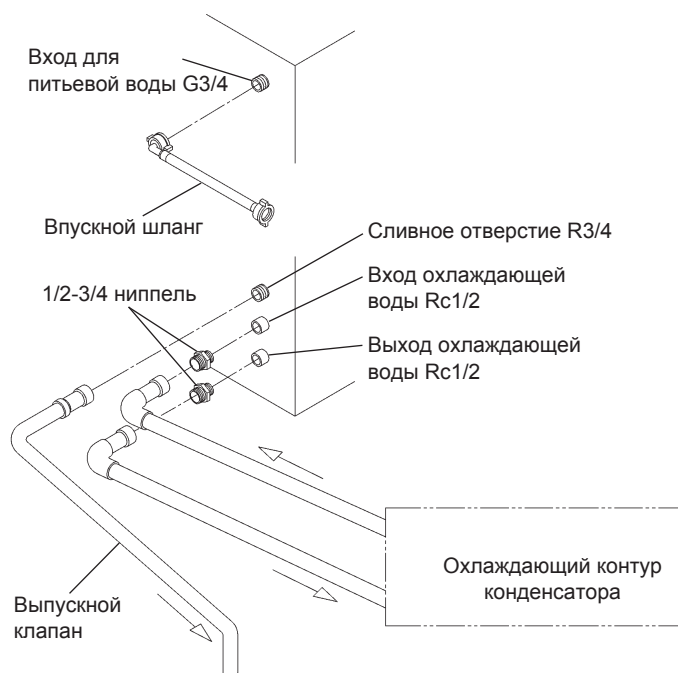
3) Вручную затяните серый гибкий выходной шланг (аксессуар) на фитинг R3/4 на задней части льдогенератора, как указано, обеспечив правильное положение резиновой шайбы для получения соединения без протечек. Шланг можно обрезать на нужную длину, чтобы подогнать его к месту основного стока.

4) С помощью подходящего гаечного или разводного ключа затяните ниппели 1/2-3/4 (аксессуар) на фитинги Rc1/2 на задней части льдогенератора, как указано. Используйте фторопластовый или другой подходящий герметик для получения соединения без протечек.

Примечание: Герметик должен быть одобрен и пригоден для использования с питьевой водой.

5) Подключите контур охлаждения конденсатора к свободному концу ниппелей 1/2-3/4, как указано, используя подходящую трубу жесткого типа.

Модель с водяным охлаждением [a]

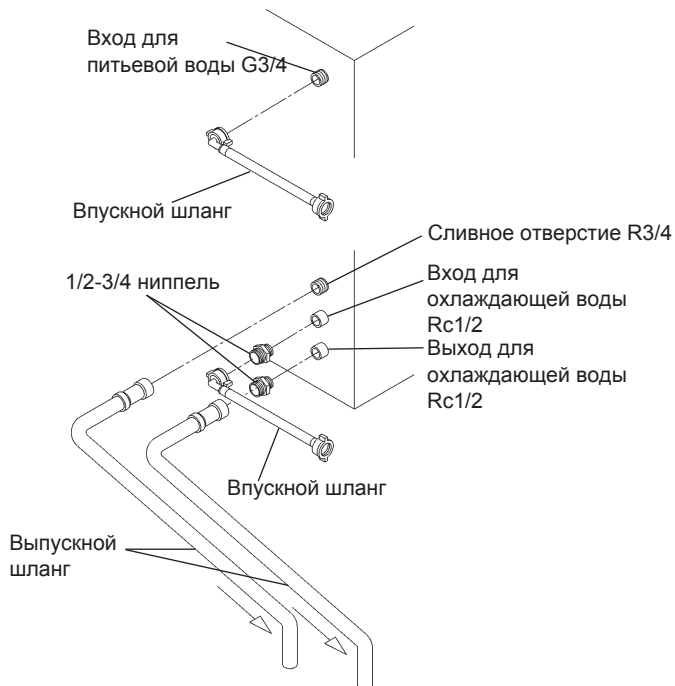


[b] Соединения в соответствии с правилами, отличными от WRAS, с использованием вспомогательных шлангов

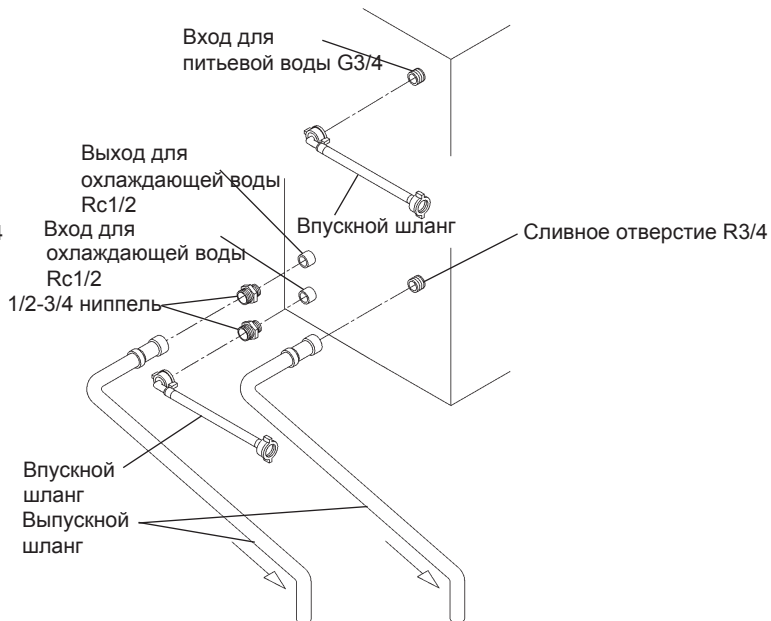
1) Следуйте указаниям с 1) по 4) в разделе [a] выше.

2) Для подключения конденсатора используйте прилагаемые шланги (аксессуары) и выполните те же соединения, что и в пунктах с 1) по 3) в разделе [a] выше, до свободного конца ниппелей 1/2-3/4, как указано.

Модель с водяным охлаждением [b]
(IM-30CWNE/100WNE/130WNE/240WNE)



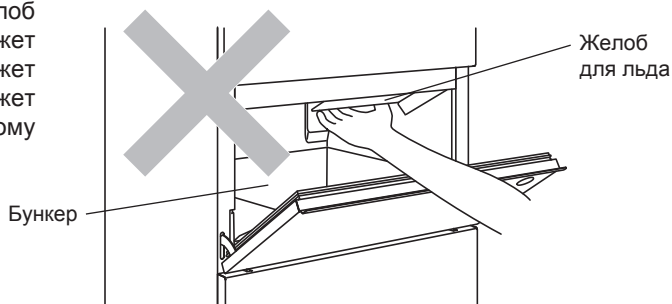
Модель с водяным охлаждением [b]
(IM-45WNE/65WNE)



II. УКАЗАНИЯ ПО ЭКСПЛУАТАЦИИ

⚠ ОСТОРОЖО

Не просовывайте руки в заднюю часть бункера или желоб для льда на верхней поверхности бункера. Лед может выпасть из генератора льда, а тяжелый кусок льда может неожиданно расколоться, или механизм генератора может прийти в движение, что приведет к телесному повреждению.



ПРЕДУПРЕЖДЕНИЕ

Все компоненты изделия отрегулированы в заводских условиях. Ненадлежащая регулировка может стать причиной выхода изделия из строя.

Во избежание повреждения компрессора перед повторным включением генератора льда после его выключения подождите не менее 3 минут.

⚠ ГИГИЕНА

Генератор льда предназначен для производства пищевого льда. Соблюдение гигиенических требований при использовании генератора льда:

- * Мойте руки перед извлечением льда. Используйте прилагаемую пластиковую лопатку (из комплекта принадлежностей).
- * Используйте бункер только для льда. Не храните в бункере что-либо иное и не используйте в бункере другие электроприборы.
- * Перед использованием очистите бункер (см. раздел «III 1. ОЧИСТКА»).
- * Содержите лопатку в чистоте. Для ее очистки используйте нейтральное чистящее средство, после чего тщательно промойте.
- * После извлечения льда закрывайте дверцу для предотвращения попадания в бункер грязи, пыли или насекомых.

1. ЗАПУСК

Лицо, выполняющее установку, обычно производит и ввод генератора льда в эксплуатацию (запуск процесса автоматической выработки льда). Для обеспечения непрерывной работы убедитесь в наличии следующих условий.

- * Водопроводный кран открыт.
- * Льдогенератор подключен к сети питания.

2. ПОДГОТОВКА ГЕНЕРАТОРА ЛЬДА К ДЛИТЕЛЬНОМУ ХРАНЕНИЮ

ПРЕДУПРЕЖДЕНИЕ

Генератор льда не будет работать при температуре ниже точки замерзания. Во избежание повреждения линий подачи воды необходимо слить воду из генератора льда в случае понижения температуры воздуха ниже нуля.

▲ ГИГИЕНА

При отключении льдогенератора на срок более двух суток слейте всю воду во избежание загрязнения водяного контура.

- 1) Отключите генератор льда от сетевой розетки или источника питания.
- 2) Закройте водопроводный кран и снимите впускной шланг.
- 3) Извлеките весь лед из бункера и очистите бункер.
- 4) Обратитесь к квалифицированным специалистам для проведения слива из генератора льда.

III. ТЕХНИЧЕСКОЕ ОБСЛУЖИВАНИЕ

1. ОЧИСТКА

▲ ВНИМАНИЕ!

Перед проведением очистки или технического обслуживания отключите генератор льда от электрической сети.

Не допускается очистка устройства струей воды под напором.

▲ ОСТОРОЖНО!

Во избежание проблем со здоровьем перед использованием нейтрального чистящего средства или гипохлорита натрия внимательно прочтите прилагаемые к ним инструкции.

ПРЕДУПРЕЖДЕНИЕ

Обращайтесь к квалифицированному специалисту для очистки и санитарной обработки системы водоснабжения генератора льда не реже двух раз в год, а также для проверки и очистки конденсатора не реже одного раза в год.

Во избежание повреждения пластиковых деталей не используйте для их очистки воду с температурой выше 40°C, а также посудомоечную машину.

[a] Наружные части аппарата и бункера

Протирайте наружные детали чистой мягкой тканью не реже одного раза в неделю. Для удаления жира или грязи используйте влажную ткань с нейтральным чистящим средством.

[b] Очистка и дезинфекция лопатки и ручки бункера (ежедневно)

- 1) Смешайте в подходящей емкости 1 литр воды и 4 мл 5,25-процентного раствора гипохлорита натрия или воспользуйтесь рекомендованным дезинфицирующим средством компании Hoshizaki, следуя указаниям.
- 2) Поместите лопатку в раствор на более чем 3 минуты. Затем тщательно промойте и отряхните ее, чтобы удалить остатки жидкости.

Примечание. Использование для этой цели ткани может привести к повторному загрязнению.

- 3) Для промывки ручки бункера используйте нейтральное чистящее средство. Тщательно сполосните.
- 4) Смочите чистую ткань дезинфицирующим раствором и протрите ручку. Промойте пресной водой и протрите чистой тканью или высушите.

[c] Очистка и дезинфекция внутренних частей бункера (еженедельно)

- 1) Откройте дверцу бункера и извлеките весь лед.
- 2) Промойте прокладку бункера нейтральным неабразивным чистящим средством. Тщательно сполосните.

- 3) Смешайте в подходящей емкости 5 литров воды и 18 мл 5,25-процентного раствора гипохлорита натрия или воспользуйтесь рекомендованным дезинфицирующим средством компании Hoshizaki, следуя указаниям.
- 4) Смочите чистую губку или ткань в этом растворе и протрите поверхность прокладки бункера, дверцу и откос.
- 5) Остатки раствора можно использовать для дезинфекции различных принадлежностей (посуды).

Примечание. Не протирайте насухо и не споласкивайте поверхности после дезинфекции, дайте им высохнуть на воздухе.

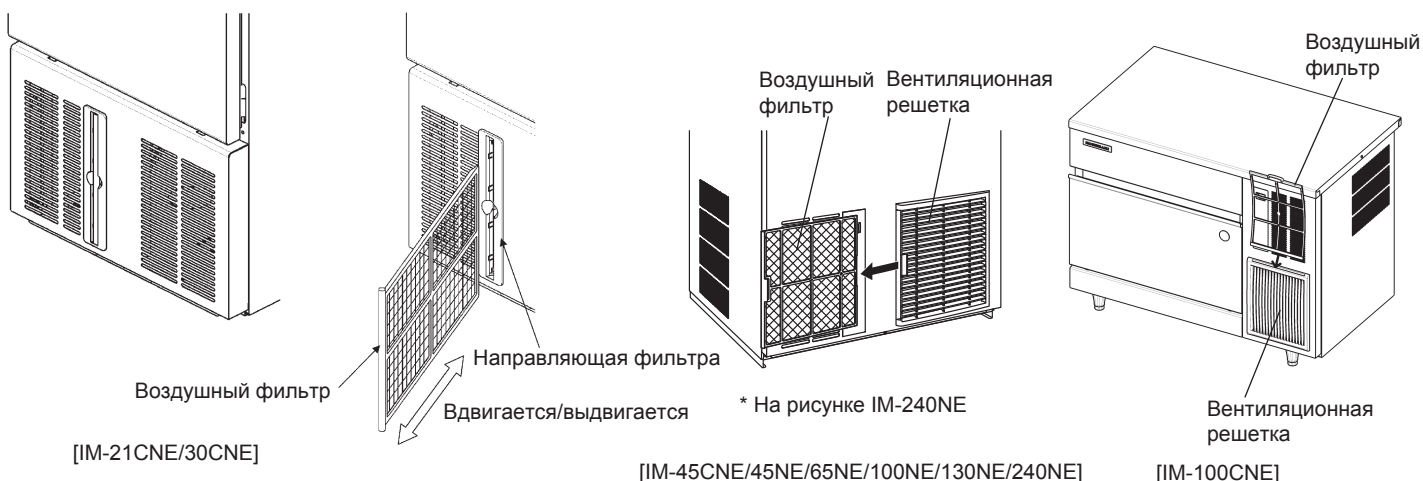
[d] Воздушный фильтр (только модель с воздушным охлаждением)

Пластиковый сетчатый воздушный фильтр удаляет грязь и пыль из воздуха и предотвращает засорение конденсатора. Засорение фильтров приводит к снижению производительности генератора льда. Снимайте и очищайте воздушные фильтры не реже двух раз в месяц.

- 1) Выдвиньте воздушный фильтр из направляющей [IM-21CNE/30CNE] или вентиляционной решетки [IM-45CNE/45NE/65NE/100CNE/100NE/130NE/240NE].
- 2) Очистите воздушный фильтр пылесосом. Если воздушный фильтр сильно засорился, промойте его теплой водой с нейтральным чистящим средством.
- 3) Тщательно сполосните и высушите воздушный фильтр.

ПРЕДУПРЕЖДЕНИЕ

После очистки установите воздушный фильтр на место.



2. ПЕРЕД ОБРАЩЕНИЕМ В СЕРВИС

⚠ ВНИМАНИЕ!

Не повредите контур охлаждения.

[a] Отображение кодов ошибок

Если на дисплее отображается код ошибки «E», перед обращением в сервисный центр проверьте следующее.

Код	Способ устранения
E1	Сбой при замораживании. Отключите устройство от сети питания и снова подключите через 3 минуты. Очистите воздушный фильтр (модель с воздушным охлаждением). Примите меры к снижению температуры окружающей среды или обеспечьте достаточное свободное пространство вокруг устройства (см. раздел «I 4. РАЗМЕЩЕНИЕ»). Если ошибка не устраняется, обратитесь в сервисный центр.
E2	Сбой при размораживании. Отключите устройство от сети питания и снова подключите через 3 минуты. Если ошибка не устраняется, обратитесь в сервисный центр.
EE	Другая ошибка. Отключите устройство от сети питания и снова подключите через 3 минуты. Очистите воздушный фильтр (модель с воздушным охлаждением). Проверьте подачу воды и состояние крана подачи воды (открыт/закрыт). Примите меры к снижению температуры окружающей среды или обеспечьте достаточное свободное пространство вокруг устройства (см. раздел «I 4. РАЗМЕЩЕНИЕ»). Если ошибка не устраняется, обратитесь в сервисный центр.

[b] Код ошибки не отображается

Если льдогенератор не работает надлежащим образом или не работает вообще и при этом на дисплее не отображается код ошибки, перед обращением в сервисный центр проверьте следующее:

- * Подается ли питание на устройство.
- * Открыт ли водопроводный кран.
- * Не загрязнен ли воздушный фильтр (модель с воздушным охлаждением).
- * Нормальный ли напор воды в водном контуре (модель с водяным охлаждением).

Для получения дальнейшей помощи или рекомендаций обратитесь к агенту по техническому обслуживанию местного отделения компании Hoshizaki.

3. УТИЛИЗАЦИЯ

Утилизацию данного устройства и охлаждающего газа выполняйте в соответствии с местными нормами. Перед отправкой устройства в утиль снимите дверцу, чтобы дети не залезли внутрь и она за ними случайно не захлопнулась.

Правильная утилизация устройства:

Данная маркировка указывает на то, что данное устройство не следует утилизировать вместе с прочими бытовыми отходами во всех странах Евросоюза. Во избежание нанесения вреда окружающей среде и здоровью людей в результате неконтролируемой утилизации отходов относитесь к утилизации устройства с полной ответственностью, чтобы способствовать повторному использованию материальных ресурсов.

При утилизации использованного устройства обращайтесь в пункты возврата и сбора таких устройств или к продавцу, у которого данный товар был приобретен. Данный продукт может быть переработан без нанесения вреда окружающей среде.



4. ГАРАНТИЙНЫЕ ОБЯЗАТЕЛЬСТВА

Компания Hoshizaki гарантирует первоначальному владельцу/пользователю любого изделия под маркой Hoshizaki отсутствие дефектов материалов и/или качества изготовления на срок действия гарантийного периода. Гарантия действует в течение одного года с даты установки.

Ответственность компании Hoshizaki по условиям данного гарантийного обязательства ограничена и не включает в себя плановый уход, очистку, необходимое техническое обслуживание и (или) ремонт, вызванный неправильным использованием и установкой не в соответствии с указаниями компании Hoshizaki.

Ремонтные работы по гарантийному обязательству должны проводиться утвержденным представителем или технической службой компании Hoshizaki с использованием подлинных компонентов производства Hoshizaki.

Для получения подробной информации о гарантийном обязательстве и утвержденных технических службах обратитесь к представителю, продавцу или в ближайшее отделение технической поддержки компании Hoshizaki.

Европа, Ближний Восток, Африка

Hoshizaki UK - Великобритания, Ирландия
Тел.: +44 845 456 0585
Факс: +44 132 283 8331
uksales@hoshizaki.co.uk

Hoshizaki Middle East - Ближний Восток
Тел.: +971 48 876 612
Факс: +971 48 876 613
sales@hoshizaki.ae

Hoshizaki Deutschland - Германия, Швейцария, Австрия
Тел.: +49 2154 92810
Факс: +49 2154 928128
info@hoshizaki.de

Hoshizaki Nederland & België - Нидерланды, Бельгия, Люксембург
Тел.: +31 20 5650420 (Нидерланды)
Тел.: +32 2 712 30 30 (Бельгия)
Факс: +31 20 6918768
sales@hoshizaki.nl (Нидерланды)
info@hoshizaki.be (Бельгия)

Hoshizaki France - Франция
Тел.: +33 1 48 63 93 80
Факс: +33 1 48 63 93 88
info@hoshizaki.fr

Hoshizaki Iberia - Испания, Португалия
Тел.: +34 93 478 09 52
Факс: +34 93 478 08 00
info@hoshizaki.es

Hoshizaki Europe B.V. - остальные страны Европы и Африки
Тел.: +31 20 6918499
Факс: +31 20 6918768
sales@hoshizaki.nl

Азия, Океания

Hoshizaki Singapore (Сингапур)
Тел.: +65 6225 2612
Факс: +65 6225 3219

Hoshizaki Hong Kong (Гонконг)
Тел.: +852 2866-2108
Факс: +852 2866-2109

Hoshizaki Taiwan (Тайвань)
Тел.: +886 2 2706 8818
Факс: +886 2 2708 7999

Hoshizaki Lancer
Тел.: +61 8 8268 1388
Факс: +61 8 8268 1978

ТЕХНИЧЕСКИЕ ХАРАКТЕРИСТИКИ

Модель	IM-21CNE	IM-30CNE	IM-30CWNE
Тип	Воздушное охлаждение, лед кубиками	Воздушное охлаждение, лед кубиками	Водяное охлаждение, лед кубиками
Источник питания	1-фазный, 220-240 В, 50 Гц	1-фазный, 220-240 В, 50 Гц	1-фазный, 220-240 В, 50 Гц
Энергопотребление	240 Вт	270 Вт	245 Вт
Производительность за 24 часа	20кг (5мм) / 22кг (15мм) (окр.темп. 10°C, вода 10°C)	23кг (5мм) / 28кг (15мм) (окр.темп. 10°C, вода 10°C)	28кг (5мм) / 32кг (15мм) (окр.темп. 10°C, вода 10°C)
Габариты	398мм(Ш) x 451мм(Г) x 695мм(В)	398мм(Ш) x 451мм(Г) x 695мм(В)	398мм(Ш) x 451мм(Г) x 695мм(В)
Хладагент	R134a, 110г	R134a, 130г	R134a, 180г
Вес	Нетто: 34кг (брутто: 38кг)	Нетто: 34кг (брутто: 38кг)	Нетто: 35кг (брутто: 39кг)
Темп. окр. среды	1 - 40°C	1 - 40°C	1 - 40°C
Темп. подав. воды	5 - 35°C	5 - 35°C	5 - 35°C
Давл. подав. воды	0.07 - 0.78 МПа (0.7 - 8 бар)	0.07 - 0.78 МПа (0.7 - 8 бар)	0.07 - 0.78 МПа (0.7 - 8 бар)
Диапазон напряж.	Номинальное напряж. ± 6%	Номинальное напряж. ± 6%	Номинальное напряж. ± 6%

Модель	IM-45CNE	IM-45NE	IM-45WNE
Тип	Воздушное охлаждение, лед кубиками	Воздушное охлаждение, лед кубиками	Водяное охлаждение, лед кубиками
Источник питания	1-фазный, 220-240 В, 50 Гц	1-фазный, 220-240 В, 50 Гц	1-фазный, 220-240 В, 50 Гц
Энергопотребление	320 Вт	330 Вт	295 Вт
Производительность за 24 часа	36кг (5мм) / 44кг (15мм) (окр.темп. 10°C, вода 10°C)	36кг (5мм) / 44кг (15мм) (окр.темп. 10°C, вода 10°C)	45кг (5мм) / 47кг (15мм) (окр.темп. 10°C, вода 10°C)
Габариты	633мм(Ш) x 511мм(Г) x 690мм(В)	503мм(Ш) x 456мм(Г) x 840мм(В)	503мм(Ш) x 456мм(Г) x 840мм(В)
Хладагент	R134a, 160г	R134a, 160г	R134a, 210г
Вес	Нетто: 48кг (брутто: 55кг)	Нетто: 46кг (брутто: 51кг)	Нетто: 47кг (брутто: 52кг)
Темп. окр. среды	1 - 40°C	1 - 40°C	1 - 40°C
Темп. подав. воды	5 - 35°C	5 - 35°C	5 - 35°C
Давл. подав. воды	0.07 - 0.78 МПа (0.7 - 8 бар)	0.07 - 0.78 МПа (0.7 - 8 бар)	0.07 - 0.78 МПа (0.7 - 8 бар)
Диапазон напряж.	Номинальное напряж. ± 6%	Номинальное напряж. ± 6%	Номинальное напряж. ± 6%

Модель	IM-65NE	IM-65WNE
Тип	Воздушное охлаждение, лед кубиками	Водяное охлаждение, лед кубиками
Источник питания	1-фазный, 220-240 В, 50 Гц	1-фазный, 220-240 В, 50 Гц
Энергопотребление	400 Вт	370 Вт
Производительность за 24 часа	50кг (5мм) / 63кг (15мм) (окр.темп. 10°C, вода 10°C)	50кг (5мм) / 63кг (15мм) (окр.темп. 10°C, вода 10°C)
Габариты	633мм(Ш) x 506мм(Г) x 840мм(В)	633мм(Ш) x 506мм(Г) x 840мм(В)
Хладагент	R134a, 200г	R134a, 250г
Вес	Нетто: 53кг (брутто: 60кг)	Нетто: 54кг (брутто: 61кг)
Темп. окр. среды	1 - 40°C	1 - 40°C
Темп. подав. воды	5 - 35°C	5 - 35°C
Давл. подав. воды	0.07 - 0.78 МПа (0.7 - 8 бар)	0.07 - 0.78 МПа (0.7 - 8 бар)
Диапазон напряж.	Номинальное напряж. ± 6%	Номинальное напряж. ± 6%

Модель	IM-100CNE	IM-100NE	IM-100WNE
Тип	Воздушное охлаждение, лед кубиками	Воздушное охлаждение, лед кубиками	Водяное охлаждение, лед кубиками
Источник питания	1-фазный, 220-240 В, 50 Гц	1-фазный, 220-240 В, 50 Гц	1-фазный, 220-240 В, 50 Гц
Энергопотребление	630 Вт	630 Вт	540 Вт
Производительность за 24 часа	85кг (5мм) / 95кг (15мм) (окр.темп. 10°C, вода 10°C)	85кг (5мм) / 95кг (15мм) (окр.темп. 10°C, вода 10°C)	90кг (5мм) / 97кг (15мм) (окр.темп. 10°C, вода 10°C)
Габариты	1004мм(Ш) x 600мм(Г) x 800мм(В)	704мм(Ш) x 506мм(Г) x 1200мм(В)	704мм(Ш) x 506мм(Г) x 1200мм(В)
Хладагент	R134a, 280г	R134a, 280г	R134a, 380г
Вес	Нетто: 77кг (брутто: 90кг)	Нетто: 76кг (брутто: 84кг)	Нетто: 74кг (брутто: 82кг)
Темп. окр. среды	1 - 40°C	1 - 40°C	1 - 40°C
Темп. подав. воды	5 - 35°C	5 - 35°C	5 - 35°C
Давл. подав. воды	0.07 - 0.78 МПа (0.7 - 8 бар)	0.07 - 0.78 МПа (0.7 - 8 бар)	0.07 - 0.78 МПа (0.7 - 8 бар)
Диапазон напряж.	Номинальное напряж. ± 6%	Номинальное напряж. ± 6%	Номинальное напряж. ± 6%

Модель	IM-130NE	IM-130WNE
Тип	Воздушное охлаждение, лед кубиками	Водяное охлаждение, лед кубиками
Источник питания	1-фазный, 220-240 В, 50 Гц	1-фазный, 220-240 В, 50 Гц
Энергопотребление	700 Вт	640 Вт
Производительность за 24 часа	100кг (5мм) / 130кг (15мм) (окр.темп. 10°C, вода 10°C)	110кг (5мм) / 127кг (15мм) (окр.темп. 10°C, вода 10°C)
Габариты	704мм(Ш) x 506мм(Г) x 1200мм(В)	704мм(Ш) x 506мм(Г) x 1200мм(В)
Хладагент	R404A, 380г	R404A, 450г
Вес	Нетто: 76кг (брутто: 84кг)	Нетто: 74кг (брутто: 82кг)
Темп. окр. среды	1 - 40°C	1 - 40°C
Темп. подав. воды	5 - 35°C	5 - 35°C
Давл. подав. воды	0.07 - 0.78 МПа (0.7 - 8 бар)	0.07 - 0.78 МПа (0.7 - 8 бар)
Диапазон напряж.	Номинальное напряж. ± 6%	Номинальное напряж. ± 6%

Модель	IM-240NE	IM-240WNE
Тип	Воздушное охлаждение, лед кубиками	Водяное охлаждение, лед кубиками
Источник питания	1-фазный, 220-240 В, 50 Гц	1-фазный, 220-240 В, 50 Гц
Энергопотребление	1320 Вт	1300 Вт
Производительность за 24 часа	230кг (5мм) / 240кг (15мм) (окр.темп. 10°C, вода 10°C)	230кг (5мм) / 240кг (15мм) (окр.темп. 10°C, вода 10°C)
Габариты	704мм(Ш) x 665мм(Г) x 1510мм(В)	704мм(Ш) x 665мм(Г) x 1510мм(В)
Хладагент	R404A, 500г	R404A, 470г
Вес	Нетто: 111кг (брутто: 122кг)	Нетто: 120кг (брутто: 131кг)
Темп. окр. среды	1 - 40°C	1 - 40°C
Темп. подав. воды	5 - 35°C	5 - 35°C
Давл. подав. воды	0.07 - 0.78 МПа (0.7 - 8 бар)	0.07 - 0.78 МПа (0.7 - 8 бар)
Диапазон напряж.	Номинальное напряж. ± 6%	Номинальное напряж. ± 6%

Примечание: Вышеуказанные характеристики приводятся для представительных моделей.

Этот продукт включает герметичную систему охлаждения, содержащую парниковые газы, охватываемые Киотским протоколом:			
IM-21CNE	R134a / GWP 1430 / 0.11kg	IM-65WNE	R134a / GWP 1430 / 0.25kg
IM-30CNE	R134a / GWP 1430 / 0.13kg	IM-100CNE, 100NE	R134a / GWP 1430 / 0.28kg
IM-30CWNE	R134a / GWP 1430 / 0.18kg	IM-100WNE	R134a / GWP 1430 / 0.38kg
IM-45CNE	R134a / GWP 1430 / 0.16kg	IM-130NE	R404A / GWP 3920 / 0.38kg
IM-45NE	R134a / GWP 1430 / 0.16kg	IM-130WNE	R404A / GWP 3920 / 0.45kg
IM-45WNE	R134a / GWP 1430 / 0.21kg	IM-240NE	R404A / GWP 3920 / 0.50kg
IM-65NE	R134a / GWP 1430 / 0.20kg	IM-240WNE	R404A / GWP 3920 / 0.47kg

Этот продукт отвечает основным требованиям безопасности и гигиены труда, в соответствии со следующими директивами:

Директива EMC (2004/108/EC)

Директива по низковольтному оборудованию (2006/95/EC)

Директива по ограничению использования опасных веществ (2011/65/EU)

Постановление о материалах, контактирующих с пищевыми продуктами (EC 1935/2004)

Производитель: Hoshizaki Europe Ltd.

Telford 70 Stafford Park 7, Telford, Shropshire TF3 3BQ England