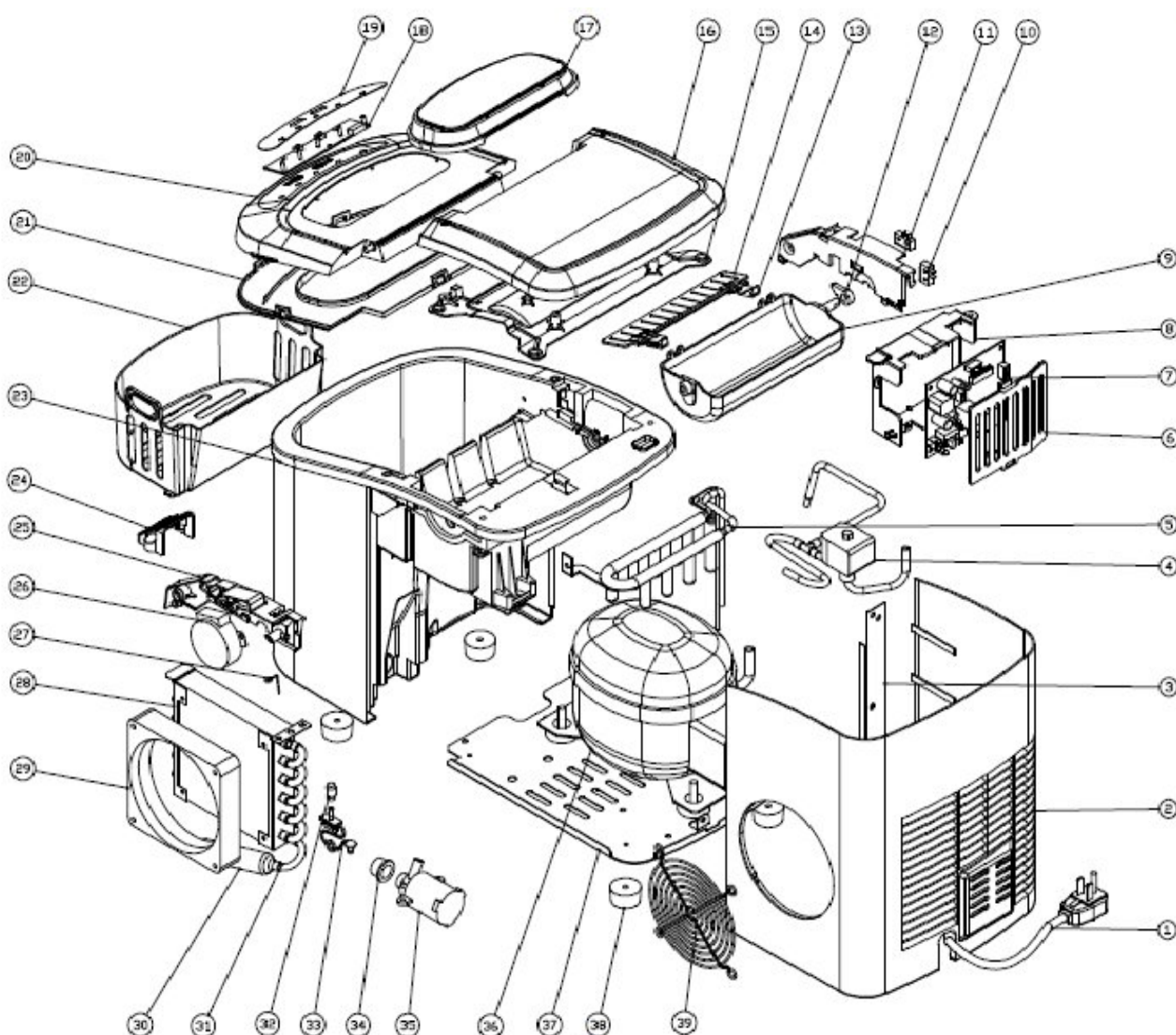


Взрыв схема



- | | | |
|-----------------------------------|--------------------------------|-------------------------------|
| 1. Кабель питания | 2. Задняя панель | 3. Усиленная панель |
| 4. Магнитный клапан | 5. Испаритель | 6. Крышка блока управления |
| 7. Главный переключ. | 8. Блок управления | 9. Емкость изготовления льда |
| 10. Микропереключ. | 11. крепл внутри емкости | 12. Кулак |
| 13. Соединение | 14. Совок для льда | 15. Задняя панель |
| 16. Задняя панель верх | 17. Прозрачное окно | 18. Дисплей |
| 19. Тач панель | 20. Фронтальная панель верх | 21. фронтальная панель низ |
| 22. Корзина для льда | 23. Пластиковая стенка | 24. Водяной фильтр |
| 25. внутр крепление | 26. синхр мотор | 27. стальная проводка |
| 28. конденсатор | 29. мотор вентилятора | 30. Фильтр |
| 31. фильтр (медная труба) | 32. силиконовый сливной клапан | 33. нейлоновый сливной клапан |
| 34. силиконовое уплотнение насоса | 35. водяной насос | 36. компрессор |
| 37. нижняя пластина | 38. резиновый ножки | 39. Воздушная решетка |