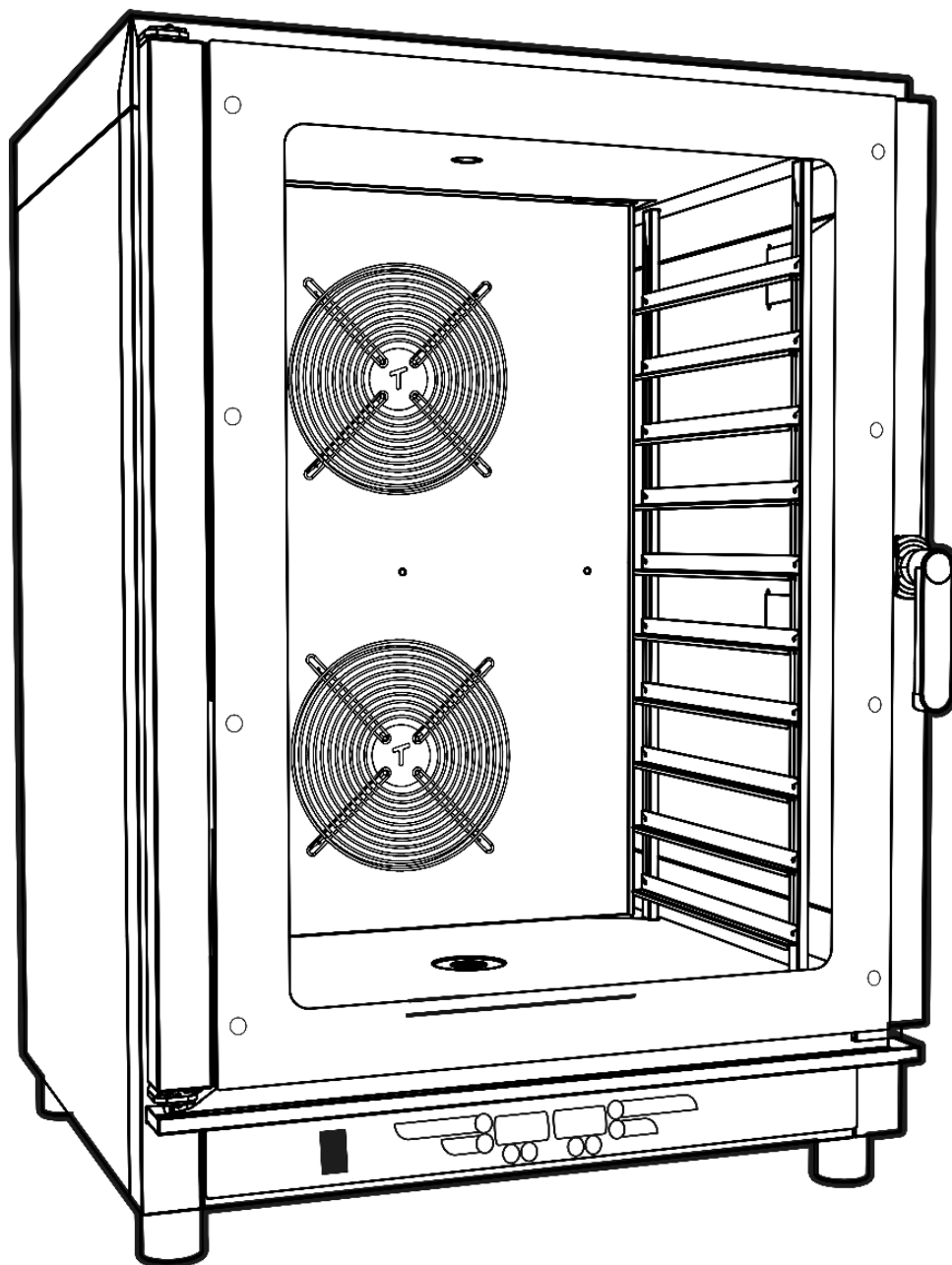


NERONE®

FORNI CONVEZIONE VAPORE ~ STEAM CONVECTION OVENS



LISTINO RICAMBI IT
SPARE PARTS PRICE LIST EN

Rev.1_2017 - del 02/2017

NERONE MID

FORNI - OVENS - NERONE MID**4 Teglie - Pans****FEM04NEMIDGNV**

Forno 4 teglie elettrico convezio-
ne meccanico

FEM04NEMIDGNVH2O

Forno 4 teglie elettrico convezio-
ne vapore meccanico

FEDL04NEMIDV

Forno 4 teglie elettrico convezio-
ne digitale

FEDL04NEMIDVH2O

Forno 4 teglie elettrico convezio-
ne vapore digitale

5 Teglie - Pans**FEM05NEMIDGNV**

Forno 5 teglie elettrico convezio-
ne meccanico

FEM05NEMIDGNVH2O

Forno 5 teglie elettrico convezio-
ne vapore meccanico

FEDL05NEMIDV

Forno 5 teglie elettrico convezio-
ne digitale

FEDL05NEMIDVH2O

Forno 5 teglie elettrico convezio-
ne vapore digitale

6 Teglie - Pans**FEM06NEMIDGNV**

Forno 6 teglie elettrico convezio-
ne meccanico

FEM06NEMIDGNVH2O

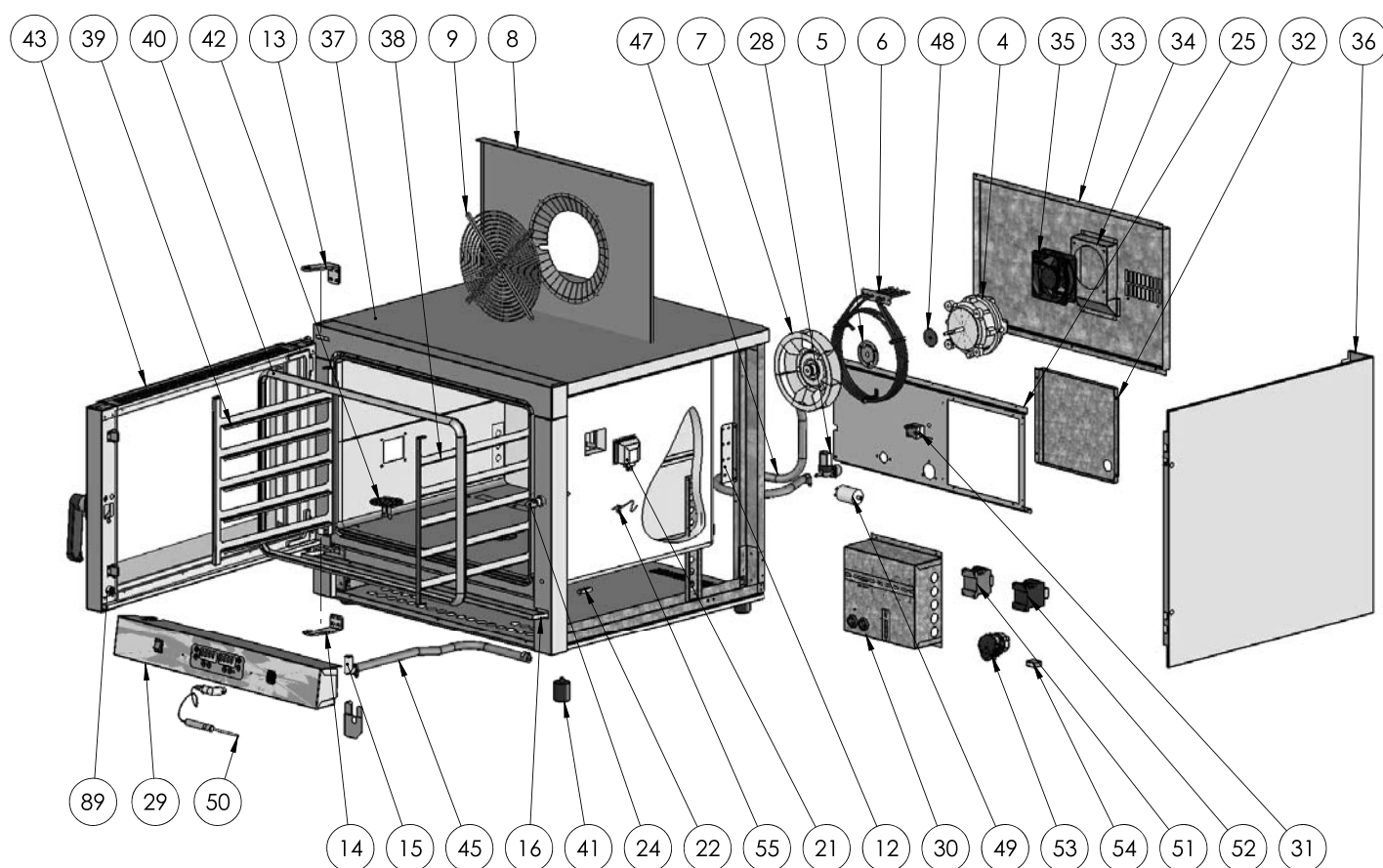
Forno 6 teglie elettrico convezio-
ne vapore meccanico

FEDL06NEMIDV

Forno 6 teglie elettrico convezio-
ne digitale

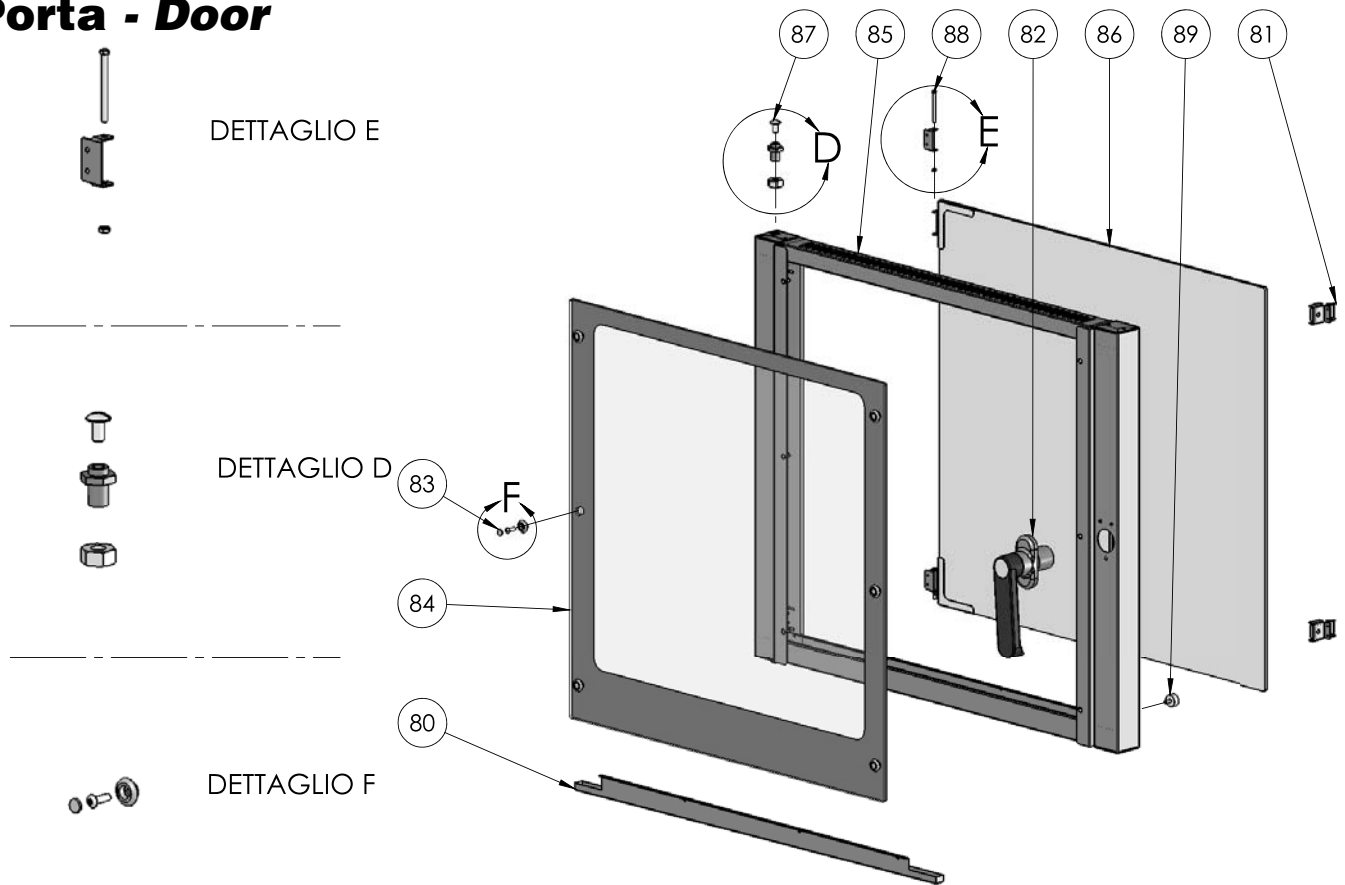
FEDL06NEMIDVH2O

Forno 6 teglie elettrico convezio-
ne vapore digitale

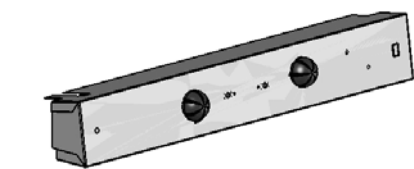


FORNI - OVENS - NERONE MID

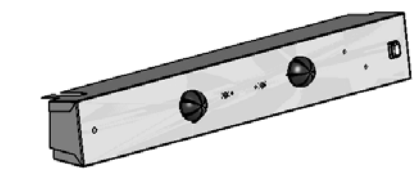
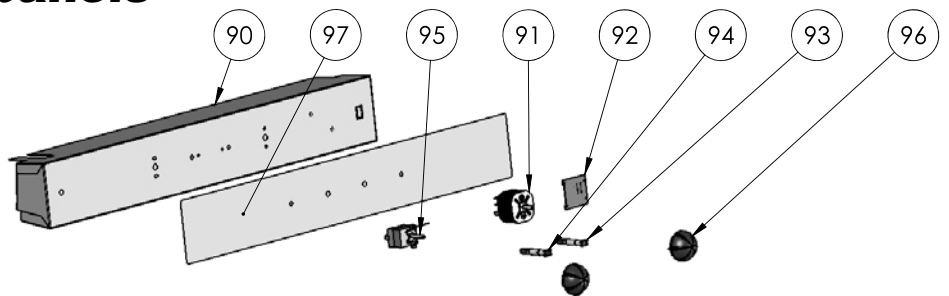
Porta - Door



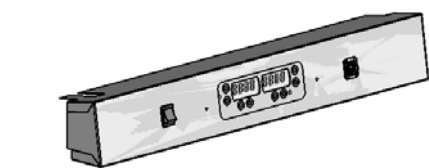
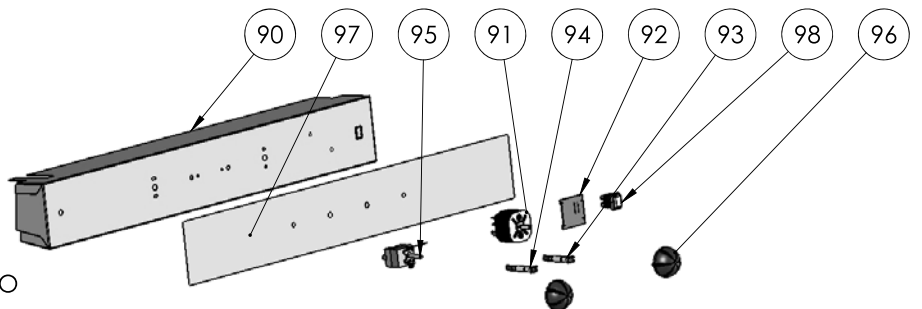
Cruscotti - Control panels



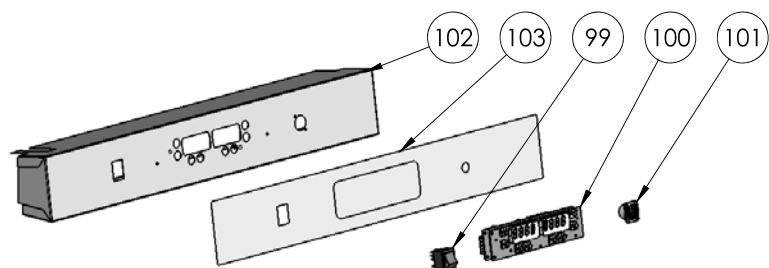
CRUSCOTTO MANUALE



CRUSCOTTO MANUALE CON INIEZIONE H2O



CRUSCOTTO DIGITALE



FORNI - OVENS - NERONE MID**4 Teglie - Pans**

| N° | DESCRIZIONE 4T | Q.TA | € PREZZO LORDO |
|-----|---|------|----------------|
| 4 | MOTORE (120W) MFA80H25-VA 230-50/60/1 2P DR ITP + | 1 | 318,06 |
| 5 | FERMA GUARNIZIONE ALBERO MOTORE | 1 | 13,44 |
| 6 | RESISTENZA 2700W | 1 | 150,92 |
| 7 | VENTOLA D200 H43 7 PALE | 1 | 110,70 |
| 8 | CONVOGLIATORE COMPLETO 4T | 1 | 68,00 |
| 9 | GRIGLIA PIANA INOX D.280 | 1 | 83,52 |
| 12 | STAFFA SUPPORTO CONDENSATORE SPUNTO | 1 | 26,74 |
| 13 | STAFFA SUPERIORE PORTA | 1 | 40,32 |
| 14 | STAFFA INFERIORE PORTA | 1 | 40,32 |
| 15 | RACCORDO PER GOCCIOLATOIO PORTA | 1 | 63,64 |
| 16 | VASCHETTA RACCOGLI CONDENSA | 1 | 83,70 |
| 21 | PORTALAMPADA COMPLETO DI LAMPADA | 2 | 60,44 |
| 22 | MICROSWITCH PORTA FORNO | 1 | 50,07 |
| 24 | NASELLO CHIUSURA PORTE | 1 | 76,96 |
| 25 | CHIUSURA POSTERIORE INFERIORE | 1 | 30,06 |
| 28 | ELETTROVALVOLA EV SERIE R SINGOLA 3/4 M | 1 | 69,60 |
| 31 | TERMOSTATO DI SICUREZZA 40-335° S/POS. | 1 | 73,43 |
| 32 | COPERCHIO ELETTRICO | 1 | 20,35 |
| 33 | SCHIENALE VENTILATO 4T | 1 | 30,10 |
| 34 | SUPPORTO VENTILATORE POSTERIORE | 1 | 16,63 |
| 35 | VENTILATORE 120X120 H 38 85°C | 1 | 98,49 |
| 36 | FIANCO ESTERNO 4T | 2 | 69,12 |
| 37 | TETTO ESTERNO | 1 | 87,00 |
| 38 | SUPPORTO TEGLIE 4 T DX | 1 | 85,14 |
| 39 | SUPPORTO TEGLIE 4 T SX | 1 | 85,14 |
| 40 | GUARNIZIONE PORTA 4 T L.2154mm | 1 | 56,87 |
| 41 | PIEDINO CILINDRICO NERO PER FORNO | 4 | 16,80 |
| 42 | GRIGLIA PILETTA DI SCARICO | 1 | 28,00 |
| 43 | PORTA COMPLETA 4 T | 1 | 400,40 |
| 45 | TUBO SCARICO CONDENSA 11x19 L.500 mm | 1 | 43,51 |
| 47 | TUBO ALIMENTARE INIEZIONE VAPORE PARTE INFERIORE D.11x19 L.640mm | 1 | 64,06 |
| 48 | GUARNIZIONE ALBERO MOTORE | 2 | 13,86 |
| 49 | CONDENSATORE DI SPUNTO 6,3 µf | 1 | 62,50 |
| 50 | SONDA A SPILLONE | 1 | 252,00 |
| 51 | CONTATTORE 9A 4P AC1 220/230V | 1 | 150,29 |
| 52 | CONTATTORE 25A 4P AC1 220/230V | 1 | 173,69 |
| 53 | TIMER INVERSIONE DI CICLO 230V50HZ (FORNO MECCANICO) | 1 | 140,18 |
| 54 | MINIRELE 4051 | 1 | 47,00 |
| 55 | SONDA DI TEMPERATURA | 1 | 72,00 |
| 80 | RACCOGLI CONDENSA PORTA | 1 | 64,40 |
| 81 | KIT APERTURA VETRO INTERNO | 1 | 64,00 |
| 82 | KIT MANIGLIA | 1 | 218,04 |
| 83 | KIT FISSAGGIO VETRO ESTERNO PORTA | 1 | 30,24 |
| 84 | VETRO ESTERNO 4T SERIGRAFIA ANTRACITE (COMPLETO DI VITI) | 1 | 100,80 |
| 85 | TELAIO PORTA SALDATO 4T | 1 | 167,58 |
| 86 | VETRO INTERNO (COMPLETO DI STAFFE ANGOLARI) | 1 | 121,80 |
| 87 | KIT BOCCOLA PER PORTA (BOCCOLA + VITE TB- M8x16 INOX + DADO M12 INOX) | 1 | 42,00 |
| 88 | KIT CERNIERA PER PORTA (STAFFA + VITE M4x50 INOX + DADO M4 INOX) | 1 | 50,00 |
| 89 | MAGNETE SU PORTA | 1 | 57,60 |
| 90 | CRUSCOTTO COMANDI MECCANICI | 1 | 84,00 |
| 91 | TIMER 60 MINUTI (FORNO MECCANICO) | 1 | 74,40 |
| 92 | BUZZER PER TIMER (FORNO MECCANICO) | 1 | 50,38 |
| 93 | SPIA VERDE 09 SEGNALE LUMINOSO | 1 | 13,32 |
| 94 | SPIA ARANCIO 09 SEGNALE LUMINOSO | 1 | 13,32 |
| 95 | TERMOSTATO REGOLABILE 50-280° C/CAP. | 1 | 68,40 |
| 96 | MANOPOLA COMANDI | 1 | 13,65 |
| 97 | SERIGRAFIA CRUSCOTTO MANUALE + H2O | 1 | 77,25 |
| 98 | PULSANTE INIEZIONE ACQUA (FORNO MECCANICO) | 1 | 20,65 |
| 99 | INTERRUTTORE BIPOLARE LUM 16A | 1 | 20,41 |
| 100 | SCHEDA FORNO 2 DISPLAY | 1 | 252,45 |
| 101 | CONNETTORE (PRESA) PER Sonda SPILLONE | 1 | 50,00 |
| 102 | CRUSCOTTO COMANDI DIGITALE | 1 | 84,00 |
| 103 | SERIGRAFIA CRUSCOTTO DIGITALE | 1 | 77,25 |



FORNI - OVENS - NERONE MID**5 Teglie - Pans**

| N° | DESCRIZIONE 5T | Q.TA | € PREZZO LORDO |
|-----|---|------|----------------|
| 4 | MOTORE (120W) MFA80H25-VA 230-50/60/1 2P DR ITP + | 1 | 318,06 |
| 5 | FERMA GUARNIZIONE ALBERO MOTORE | 1 | 13,44 |
| 6 | "RESISTENZA 3F 2X2500W D.E-235 5.000 W TOT" | 2 | 200,76 |
| 7 | VENTOLA D200 H80 7 PALE | 2 | 123,64 |
| 8 | CONVOGLIATORE COMPLETO 5T | 1 | 78,00 |
| 9 | GRIGLIA PIANA INOX D.280 | 1 | 83,52 |
| 12 | STAFFA SUPPORTO CONDENSATORE SPUNTO | 1 | 26,74 |
| 13 | STAFFA SUPERIORE PORTA | 1 | 40,32 |
| 14 | STAFFA INFERIORE PORTA | 1 | 40,32 |
| 15 | RACCORDO PER GOCCIOLATOIO PORTA | 1 | 63,64 |
| 16 | VASCHETTA RACCOGLI CONDENSA | 1 | 83,70 |
| 21 | PORTALAMPADA COMPLETO DI LAMPADA | 2 | 60,44 |
| 22 | MICROSWITCH PORTA FORNO | 1 | 50,07 |
| 24 | NASELLO CHIUSURA PORTE | 1 | 76,96 |
| 25 | CHIUSURA POSTERIORE INFERIORE | 1 | 30,06 |
| 28 | ELETTROVALVOLA EV SERIE R SINGOLA 3/4 M | 1 | 69,60 |
| 31 | TERMOSTATO DI SICUREZZA 40-335° S/POS. | 1 | 73,43 |
| 32 | COPERCHIO ELETTRICO | 1 | 20,35 |
| 33 | SCHIENALE VENTILATO 5T | 1 | 38,50 |
| 34 | SUPPORTO VENTILATORE POSTERIORE | 1 | 16,63 |
| 35 | VENTILATORE 120X120 H 38 85°C | 1 | 98,49 |
| 36 | FIANCO ESTERNO 5T | 2 | 84,48 |
| 37 | TETTO ESTERNO | 1 | 87,00 |
| 38 | SUPPORTO TEGLIE 5 T DX | 1 | 90,30 |
| 39 | SUPPORTO TEGLIE 5 T SX | 1 | 90,30 |
| 40 | GUARNIZIONE PORTA 5 T L.2318mm | 1 | 61,20 |
| 41 | PIEDINO CILINDRICO NERO PER FORNO | 4 | 16,80 |
| 42 | GRIGLIA PILETTA DI SCARICO | 1 | 28,00 |
| 43 | PORTA COMPLETA 5 T | 1 | 469,70 |
| 45 | TUBO SCARICO CONDENSA 11x19 L.500 mm | 1 | 43,51 |
| 47 | TUBO ALIMENTARE INIEZIONE VAPORE PARTE INFERIORE D.11x19 L.640mm | 1 | 64,06 |
| 48 | GUARNIZIONE ALBERO MOTORE | 2 | 13,86 |
| 49 | CONDENSATORE DI SPUNTO 6,3 µf | 1 | 62,50 |
| 50 | SONDA A SPILLONE | 1 | 252,00 |
| 51 | CONTATTORE 9A 4P AC1 220/230V | 1 | 150,29 |
| 52 | CONTATTORE 25A 4P AC1 220/230V | 1 | 173,69 |
| 53 | TIMER INVERSIONE DI CICLO 230V50HZ (FORNO MECCANICO) | 1 | 140,18 |
| 54 | MINIRELE 4051 | 1 | 47,00 |
| 55 | SONDA DI TEMPERATURA | 1 | 72,00 |
| 80 | RACCOGLI CONDENSA PORTA | 1 | 64,40 |
| 81 | KIT APERTURA VETRO INTERNO | 1 | 64,00 |
| 82 | KIT MANIGLIA | 1 | 218,04 |
| 83 | KIT FISSAGGIO VETRO ESTERNO PORTA | 1 | 30,24 |
| 84 | VETRO ESTERNO 5T SERIGRAFIA ANTRACITE (COMPLETO DI VITI) | 1 | 109,20 |
| 85 | TELAIO PORTA SALDATO 5T | 1 | 182,40 |
| 86 | VETRO INTERNO (COMPLETO DI STAFFE ANGOLARI) | 1 | 130,27 |
| 87 | KIT BOCCOLA PER PORTA (BOCCOLA + VITE TB- M8x16 INOX + DADO M12 INOX) | 1 | 42,00 |
| 88 | KIT CERNIERA PER PORTA (STAFFA + VITE M4x50 INOX + DADO M4 INOX) | 1 | 50,00 |
| 89 | MAGNETE SU PORTA | 1 | 57,60 |
| 90 | CRUSCOTTO COMANDI MECCANICI | 1 | 84,00 |
| 91 | TIMER 60 MINUTI (FORNO MECCANICO) | 1 | 74,40 |
| 92 | BUZZER PER TIMER (FORNO MECCANICO) | 1 | 50,38 |
| 93 | SPIA VERDE 09 SEGNALE LUMINOSO | 1 | 13,32 |
| 94 | SPIA ARANCIO 09 SEGNALE LUMINOSO | 1 | 13,32 |
| 95 | TERMOSTATO REGOLABILE 50-280° C/CAP. | 1 | 68,40 |
| 96 | MANOPOLA COMANDI | 1 | 13,65 |
| 97 | SERIGRAFIA CRUSCOTTO DIGITALE | 1 | 77,25 |
| 98 | PULSANTE INIEZIONE ACQUA (FORNO MECCANICO) | 1 | 20,65 |
| 99 | INTERRUTTORE BIPOLARE LUM 16A | 1 | 20,41 |
| 100 | SCHEDA FORNO 2 DISPLAY | 1 | 252,45 |
| 101 | CONNETTORE (PRESA) PER Sonda SPILLONE | 1 | 50,00 |
| 102 | CRUSCOTTO COMANDI DIGITALE | 1 | 84,00 |
| 103 | SERIGRAFIA CRUSCOTTO MANUALE + H20 | 1 | 77,25 |

FORNI - OVENS - NERONE MID**6 Teglie - Pans**

| N° | DESCRIZIONE 6T | Q.TA | € PREZZO LORDO |
|-----|---|------|----------------|
| 4 | MOTORE (120W) MFA80H25-VA 230-50/60/1 2P DR ITP + | 1 | 318,06 |
| 5 | FERMA GUARNIZIONE ALBERO MOTORE | 1 | 13,44 |
| 6 | RESISTENZA 2400W | 1 | 200,76 |
| 7 | VENTOLA D200 H80 7 PALE | 1 | 123,64 |
| 8 | CONVOGLIATORE COMPLETO 6T | 1 | 87,40 |
| 9 | GRIGLIA PIANA INOX D.280 | 1 | 83,52 |
| 12 | STAFFA SUPPORTO CONDENSATORE SPUNTO | 1 | 26,74 |
| 13 | STAFFA SUPERIORE PORTA | 1 | 40,32 |
| 14 | STAFFA INFERIORE PORTA | 1 | 40,32 |
| 15 | RACCORDO PER GOCCIOLATOIO PORTA | 1 | 63,64 |
| 16 | VASCHETTA RACCOGLI CONDENSA | 1 | 83,70 |
| 21 | PORTALAMPADA COMPLETO DI LAMPADA | 2 | 60,44 |
| 22 | MICROSWITCH PORTA FORNO | 1 | 50,07 |
| 24 | NASELLO CHIUSURA PORTE | 1 | 76,96 |
| 25 | CHIUSURA POSTERIORE INFERIORE | 1 | 30,06 |
| 28 | ELETTROVALVOLA EV SERIE R SINGOLA 3/4 M | 1 | 69,60 |
| 31 | TERMOSTATO DI SICUREZZA 40-335° S/POS. | 1 | 73,43 |
| 32 | COPERCHIO ELETTRICO | 1 | 20,35 |
| 33 | SCHIENALE VENTILATO 6T | 1 | 45,50 |
| 34 | SUPPORTO VENTILATORE POSTERIORE | 1 | 16,63 |
| 35 | VENTILATORE 120X120 H 38 85°C | 1 | 98,49 |
| 36 | FIANCO ESTERNO 6T | 2 | 94,08 |
| 37 | TETTO ESTERNO | 1 | 87,00 |
| 38 | SUPPORTO TEGLIE 6 T DX | 1 | 101,52 |
| 39 | SUPPORTO TEGLIE 6 T SX | 1 | 101,52 |
| 40 | GUARNIZIONE PORTA 6 T L.2477mm | 1 | 68,37 |
| 41 | PIEDINO CILINDRICO NERO PER FORNO | 4 | 16,80 |
| 42 | GRIGLIA PILETTA DI SCARICO | 1 | 28,00 |
| 43 | PORTA COMPLETA 6 T | 1 | 539,00 |
| 45 | TUBO SCARICO CONDENSA 11x19 L.500 mm | 1 | 43,51 |
| 47 | TUBO ALIMENTARE INIEZIONE VAPORE PARTE INFERIORE D.11x19 L.640mm | 1 | 64,06 |
| 48 | GUARNIZIONE ALBERO MOTORE | 2 | 13,86 |
| 49 | CONDENSATORE DI SPUNTO 6,3 µf | 1 | 62,50 |
| 50 | SONDA A SPILLONE | 1 | 252,00 |
| 51 | CONTATTORE 9A 4P AC1 220/230V | 1 | 150,29 |
| 52 | CONTATTORE 25A 4P AC1 220/230V | 1 | 173,69 |
| 53 | TIMER INVERSIONE DI CICLO 230V50HZ (FORNO MECCANICO) | 1 | 140,18 |
| 54 | MINIRELE 4051 | 1 | 47,00 |
| 55 | SONDA DI TEMPERATURA | 1 | 72,00 |
| 80 | RACCOGLI CONDENSA PORTA | 1 | 64,40 |
| 81 | KIT APERTURA VETRO INTERNO | 1 | 64,00 |
| 82 | KIT MANIGLIA | 1 | 218,04 |
| 83 | KIT FISSAGGIO VETRO ESTERNO PORTA | 1 | 30,24 |
| 84 | VETRO ESTERNO 6T SERIGRAFIA ANTRACITE (COMPLETO DI VITI) | 1 | 116,40 |
| 85 | TELAIO PORTA SALDATO 6T | 1 | 192,86 |
| 86 | VETRO INTERNO (COMPLETO DI STAFFE ANGOLARI) | 1 | 145,60 |
| 87 | KIT BOCCOLA PER PORTA (BOCCOLA + VITE TB- M8x16 INOX + DADO M12 INOX) | 1 | 42,00 |
| 88 | KIT CERNIERA PER PORTA (STAFFA + VITE M4x50 INOX + DADO M4 INOX) | 1 | 50,00 |
| 89 | MAGNETE SU PORTA | 1 | 57,60 |
| 90 | QUADRO COMANDI MECCANICI | 1 | 84,00 |
| 91 | TIMER 60 MINUTI (FORNO MECCANICO) | 1 | 74,40 |
| 92 | BUZZER PER TIMER (FORNO MECCANICO) | 1 | 50,38 |
| 93 | SPIA VERDE 09 SEGNALE LUMINOSO | 1 | 13,32 |
| 94 | SPIA ARANCIO 09 SEGNALE LUMINOSO | 1 | 13,32 |
| 95 | TERMOSTATO REGOLABILE 50-280° C/CAP. | 1 | 68,40 |
| 96 | MANOPOLA COMANDI | 1 | 13,65 |
| 97 | SERIGRAFIA CRUSCOTTO MANUALE + H2O | 1 | 77,25 |
| 98 | PULSANTE INIEZIONE ACQUA (FORNO MECCANICO) | 1 | 20,65 |
| 99 | INTERRUTTORE BIPOLARE LUM 16A | 1 | 20,41 |
| 100 | SCHEDA FORNO 2 DISPLAY | 1 | 252,45 |
| 101 | CONNETTORE (PRESA) PER Sonda SPILLONE | 1 | 50,00 |
| 102 | CRUSCOTTO COMANDI DIGITALE | 1 | 84,00 |
| 103 | SERIGRAFIA CRUSCOTTO DIGITALE | 1 | 77,25 |



FORNI - OVENS - NERONE MID

7 Teglie - Pans

FEM07NEMIDGNV

Forno 7 teglie elettrico convezione meccanico

FEM07NEMIDGNVH2O

Forno 7 teglie elettrico convezione vapore meccanico

FEDL07NEMIDV

Forno 7 teglie elettrico convezione digitale

FEDL07NEMIDVH2O

Forno 7 teglie elettrico convezione vapore digitale

10 Teglie - Pans

FEM10NEMIDGNV

Forno 10 teglie elettrico convezione meccanico

FEM10NEMIDGNVH2O

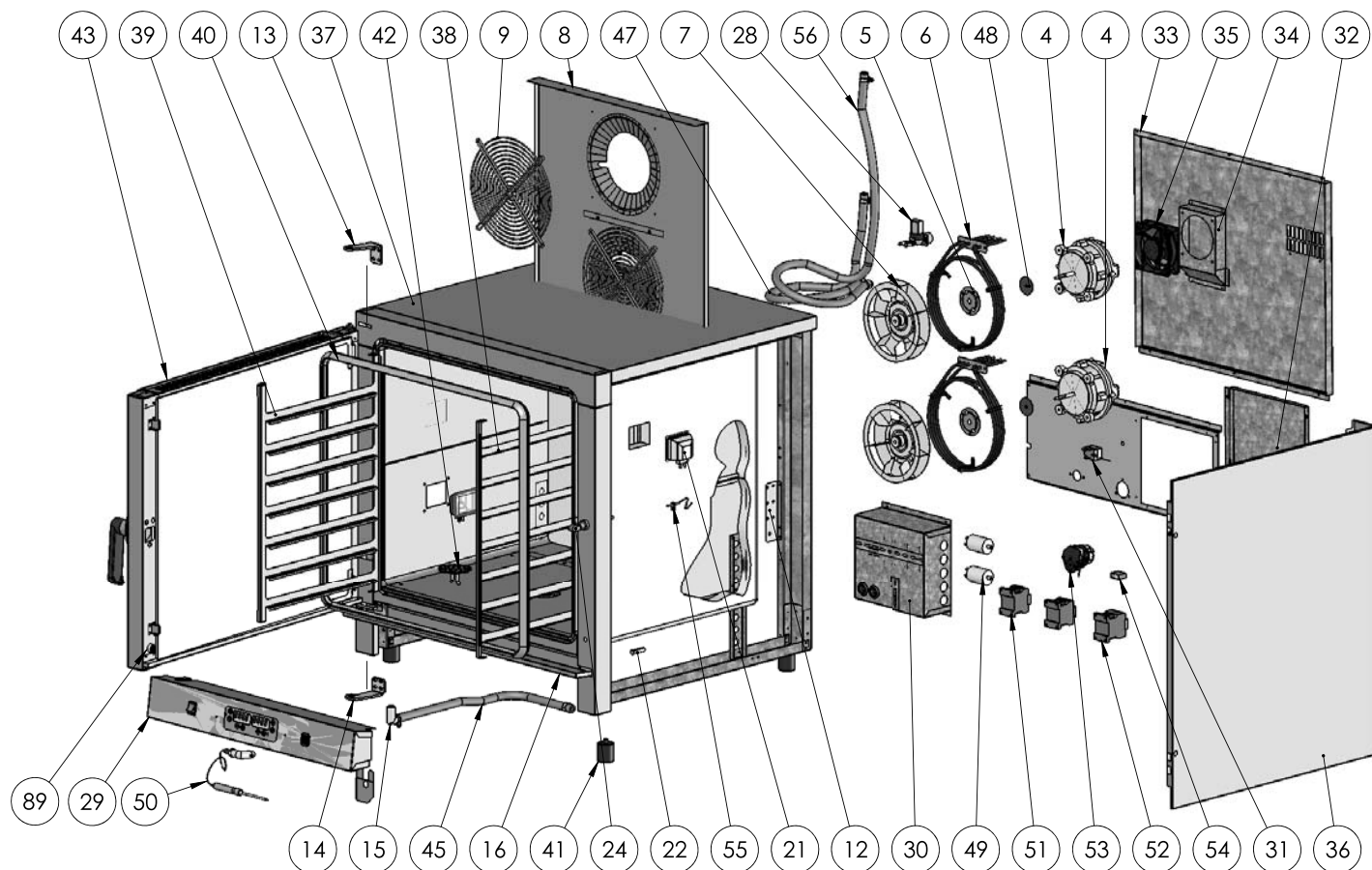
Forno 10 teglie elettrico convezione vapore meccanico

FEDL10NEMIDV

Forno 10 teglie elettrico convezione digitale

FEDL10NEMIDVH2O

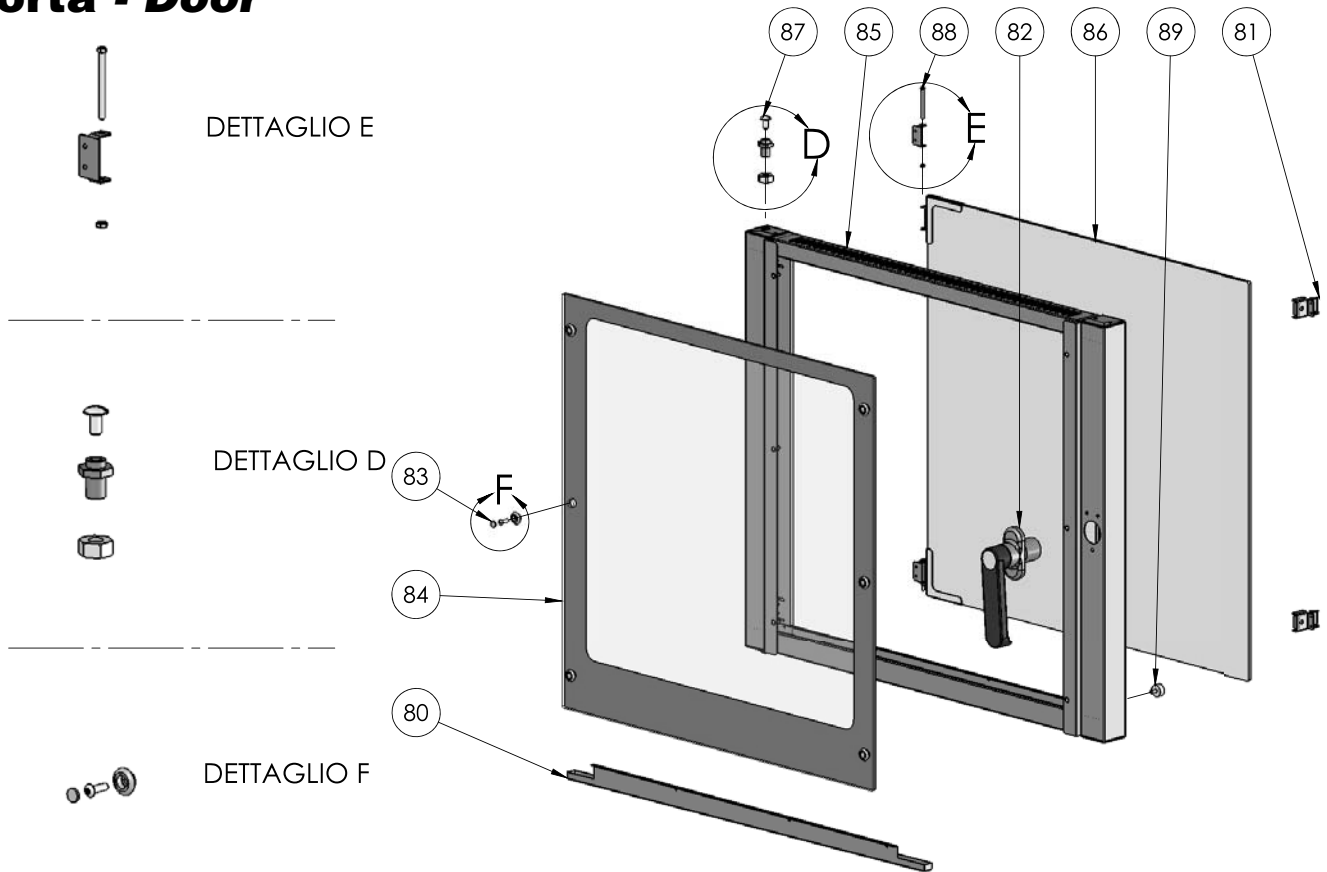
Forno 10 teglie elettrico convezione vapore digitale



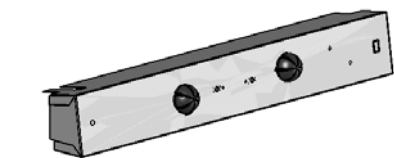
Il presente disegno è proprietà di TECNODOM, non può essere riprodotto, utilizzato o comunicato a terzi, previa autorizzazione della stessa.

FORNI - OVENS - NERONE MID

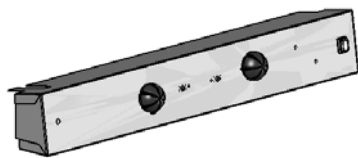
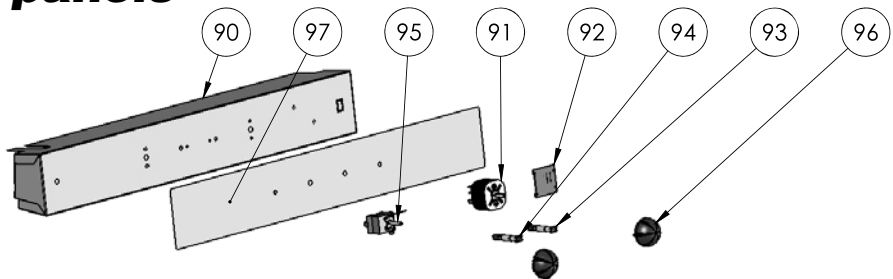
Porta - Door



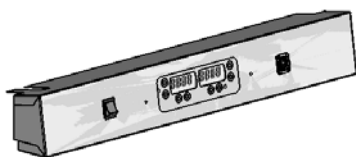
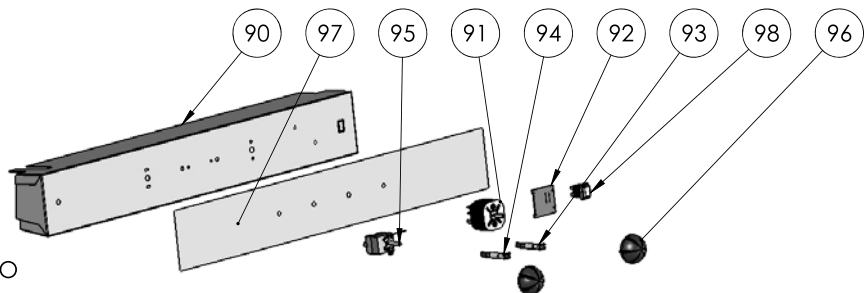
Cruscotti - Control panels



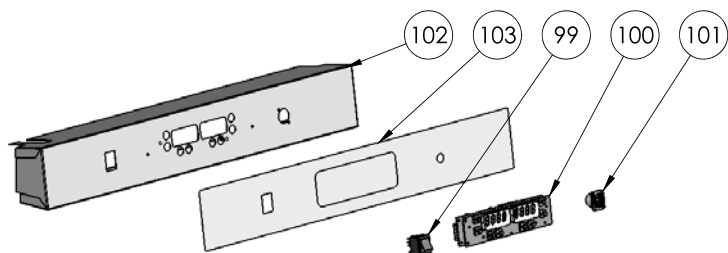
CRUSCOTTO MANUALE



CRUSCOTTO MANUALE CON INIEZIONE H2O



CRUSCOTTO DIGITALE



FORNI - OVENS - NERONE MID**7 Teglie - Pans**

| N° | DESCRIZIONE 7T | Q.TA | € PREZZO LORDO |
|-----|---|------|----------------|
| 4 | MOTORE (120W) MFA80H25-VA 230-50/60/1 2P DR ITP + | 2 | 318,06 |
| 5 | FERMA GUARNIZIONE ALBERO MOTORE | 2 | 13,44 |
| 6 | RESISTENZA 2700W | 2 | 150,92 |
| 7 | VENTOLA D200 H43 7 PALE | 2 | 110,70 |
| 8 | CONVOGLIATORE COMPLETO 7T | 1 | 96,60 |
| 9 | GRIGLIA PIANA INOX D.280 | 2 | 83,52 |
| 12 | STAFFA SUPPORTO CONDENSATORE SPUNTO | 1 | 26,74 |
| 13 | STAFFA SUPERIORE PORTA | 1 | 40,32 |
| 14 | STAFFA INFERIORE PORTA | 1 | 40,32 |
| 15 | RACCORDO PER GOCCIOLATOIO PORTA | 1 | 63,64 |
| 16 | VASCHETTA RACCOGLI CONDENSA | 1 | 83,70 |
| 21 | PORTALAMPADA COMPLETO DI LAMPADA | 2 | 60,44 |
| 22 | MICROSWITCH PORTA FORNO | 1 | 50,07 |
| 24 | NASELLO CHIUSURA PORTE | 1 | 76,96 |
| 25 | CHIUSURA POSTERIORE INFERIORE | 1 | 30,06 |
| 28 | ELETTROVALVOLA EV SERIE R DOPPIA 3/4 | 1 | 85,80 |
| 31 | TERMOSTATO DI SICUREZZA 40-335° S/POS. | 1 | 73,43 |
| 32 | COPERCHIO ELETTRICO | 1 | 20,35 |
| 33 | SCHIENALE VENTILATO 7T | 1 | 50,40 |
| 34 | SUPPORTO VENTILATORE POSTERIORE | 1 | 16,63 |
| 35 | VENTILATORE 120X120 H 38 85°C | 1 | 98,49 |
| 36 | FIANCO ESTERNO 7T | 2 | 107,52 |
| 37 | TETTO ESTERNO | 1 | 87,00 |
| 38 | SUPPORTO TEGLIE 7 T DX | 1 | 112,56 |
| 39 | SUPPORTO TEGLIE 7 T SX | 1 | 112,56 |
| 40 | GUARNIZIONE PORTA 7 T L.2678mm | 1 | 74,25 |
| 41 | PIEDINO CILINDRICO NERO PER FORNO | 4 | 16,80 |
| 42 | GRIGLIA PILETTA DI SCARICO | 1 | 28,00 |
| 43 | PORTA COMPLETA 7 T | 1 | 616,00 |
| 45 | TUBO SCARICO CONDENSA 11x19 L.500 mm | 1 | 43,51 |
| 47 | TUBO ALIMENTARE INIEZIONE VAPORE PARTE INFERIORE D.11x19 L.640mm | 1 | 64,06 |
| 48 | GUARNIZIONE ALBERO MOTORE | 2 | 13,86 |
| 49 | CONDENSATORE DI SPUNTO 6,3 µf | 1 | 62,50 |
| 50 | SONDA A SPILLONE | 1 | 252,00 |
| 51 | CONTATTORE 9A 4P AC1 220/230V | 1 | 150,29 |
| 52 | CONTATTORE 25A 4P AC1 220/230V | 1 | 173,69 |
| 53 | TIMER INVERSIONE DI CICLO 230V50HZ (FORNO MECCANICO) | 1 | 140,18 |
| 54 | MINIRELE 4051 | 1 | 47,00 |
| 55 | SONDA DI TEMPERATURA | 1 | 72,00 |
| 56 | TUBO INIEZIONE VAPORE VENTILAT. SUPERIORE D.11x19 L.750mm | 1 | 51,98 |
| 80 | RACCOGLI CONDENSA PORTA | 1 | 64,40 |
| 81 | KIT APERTURA VETRO INTERNO | 1 | 64,00 |
| 82 | KIT MANIGLIA | 1 | 218,04 |
| 83 | KIT FISSAGGIO VETRO ESTERNO PORTA | 1 | 30,24 |
| 84 | VETRO ESTERNO 7T SERIGRAFIA ANTRACITE (COMPLETO DI VITI) | 1 | 124,74 |
| 85 | TELAIO PORTA SALDATO 7T | 1 | 200,22 |
| 86 | VETRO INTERNO (COMPLETO DI STAFFE ANGOLARI) | 1 | 150,80 |
| 87 | KIT BOCCOLA PER PORTA (BOCCOLA + VITE TB- M8x16 INOX + DADO M12 INOX) | 1 | 42,00 |
| 88 | KIT CERNIERA PER PORTA (STAFFA + VITE M4x50 INOX + DADO M4 INOX) | 1 | 50,00 |
| 89 | MAGNETE SU PORTA | 1 | 57,60 |
| 90 | QUADRO COMANDI MECCANICI | 1 | 84,00 |
| 91 | TIMER 60 MINUTI (FORNO MECCANICO) | 1 | 74,40 |
| 92 | BUZZER PER TIMER (FORNO MECCANICO) | 1 | 50,38 |
| 93 | SPIA VERDE 09 SEGNALE LUMINOSO | 1 | 13,32 |
| 94 | SPIA ARANCIO 09 SEGNALE LUMINOSO | 1 | 13,32 |
| 95 | TERMOSTATO REGOLABILE 50-280° C/CAP. | 1 | 68,40 |
| 96 | MANOPOLA COMANDI | 1 | 13,65 |
| 97 | SERIGRAFIA CRUSCOTTO MANUALE + H20 | 1 | 77,25 |
| 98 | PULSANTE INIEZIONE ACQUA (FORNO MECCANICO) | 1 | 20,65 |
| 99 | INTERRUTTORE BIPOLARE LUM 16A | 1 | 20,41 |
| 100 | SCHEDA FORNO 2 DISPLAY | 1 | 252,45 |
| 101 | CONNETTORE (PRESA) PER Sonda SPILLONE | 1 | 50,00 |
| 102 | CRUSCOTTO COMANDI DIGITALE | 1 | 84,00 |
| 103 | SERIGRAFIA CRUSCOTTO DIGITALE | 1 | 77,25 |



FORNI - OVENS - NERONE MID**10 Teglie - Pans**

| N° | DESCRIZIONE 10T | Q.TA | € PREZZO LORDO |
|-----|---|------|----------------|
| 4 | MOTORE (120W) MFA80H25-VA 230-50/60/1 2P DR ITP + | 2 | 318,06 |
| 5 | FERMA GUARNIZIONE ALBERO MOTORE | 2 | 13,44 |
| 6 | "RESISTENZA 3F 2X2500W D.E-235 5.000 W TOT" | 2 | 200,76 |
| 7 | VENTOLA D200 H80 7 PALE | 2 | 123,64 |
| 8 | CONVOGLIATORE COMPLETO 10T | 1 | 110,59 |
| 9 | GRIGLIA PIANA INOX D.280 | 2 | 83,52 |
| 12 | STAFFA SUPPORTO CONDENSATORE SPUNTO | 1 | 26,74 |
| 13 | STAFFA SUPERIORE PORTA | 1 | 40,32 |
| 14 | STAFFA INFERIORE PORTA | 1 | 40,32 |
| 15 | RACCORDO PER GOCCIOLATOIO PORTA | 1 | 63,64 |
| 16 | VASCHETTA RACCOGLI CONDENSA | 1 | 83,70 |
| 21 | PORTALAMPADA COMPLETO DI LAMPADA | 2 | 60,44 |
| 22 | MICROSWITCH PORTA FORNO | 1 | 50,07 |
| 24 | NASELLO CHIUSURA PORTE | 1 | 76,96 |
| 25 | CHIUSURA POSTERIORE INFERIORE | 1 | 30,06 |
| 28 | ELETTROVALVOLA EV SERIE R DOPPIA 3/4 | 1 | 85,80 |
| 31 | TERMOSTATO DI SICUREZZA 40-335° S/POS. | 1 | 73,43 |
| 32 | COPERCHIO ELETTRICO | 1 | 20,35 |
| 33 | SCHIENALE VENTILATO 10T | 1 | 65,10 |
| 34 | SUPPORTO VENTILATORE POSTERIORE | 1 | 16,63 |
| 35 | VENTILATORE 120X120 H 38 85°C | 1 | 98,49 |
| 36 | FIANCO ESTERNO 10T | 2 | 118,44 |
| 37 | TETTO ESTERNO | 1 | 87,00 |
| 38 | SUPPORTO TEGLIE 10 T DX | 1 | 120,96 |
| 39 | SUPPORTO TEGLIE 10 T SX | 1 | 120,96 |
| 40 | GUARNIZIONE PORTA 10T - L.3118mm | 1 | 83,16 |
| 41 | PIEDINO CILINDRICO NERO PER FORNO | 4 | 16,80 |
| 42 | GRIGLIA PILETTA DI SCARICO | 1 | 28,00 |
| 43 | PORTA COMPLETA 10 T | 1 | 700,70 |
| 45 | TUBO SCARICO CONDENSA 11x19 L.500 mm | 1 | 43,51 |
| 47 | TUBO ALIMENTARE INIEZIONE VAPORE PARTE INFERIORE D.11x19 L.640mm | 1 | 64,06 |
| 48 | GUARNIZIONE ALBERO MOTORE | 2 | 13,86 |
| 49 | CONDENSATORE DI SPUNTO 6,3 µf | 1 | 62,50 |
| 50 | SONDA A SPILLONE | 1 | 252,00 |
| 51 | CONTATTORE 9A 4P AC1 220/230V | 1 | 150,29 |
| 52 | CONTATTORE 25A 4P AC1 220/230V | 1 | 173,69 |
| 53 | TIMER INVERSIONE DI CICLO 230V50HZ (FORNO MECCANICO) | 1 | 140,18 |
| 54 | MINIRELE 4051 | 1 | 47,00 |
| 55 | SONDA DI TEMPERATURA | 1 | 72,00 |
| 56 | TUBO INIEZIONE VAPORE VENTILAT. SUPERIORE D.11x19 L.1100mm | 1 | 56,70 |
| 80 | RACCOGLI CONDENSA PORTA | 1 | 64,40 |
| 81 | KIT APERTURA VETRO INTERNO | 1 | 64,00 |
| 82 | KIT MANIGLIA | 1 | 218,04 |
| 83 | KIT FISSAGGIO VETRO ESTERNO PORTA | 1 | 30,24 |
| 84 | VETRO ESTERNO 10T SERIGRAFIA ANTRACITE (COMPLETO DI VITI) | 1 | 137,08 |
| 85 | TELAIO PORTA SALDATO 10T | 1 | 220,60 |
| 86 | VETRO INTERNO (COMPLETO DI STAFFE ANGOLARI) | 1 | 166,00 |
| 87 | KIT BOCCOLA PER PORTA (BOCCOLA + VITE TB- M8x16 INOX + DADO M12 INOX) | 1 | 42,00 |
| 88 | KIT CERNIERA PER PORTA (STAFFA + VITE M4x50 INOX + DADO M4 INOX) | 1 | 50,00 |
| 89 | MAGNETE SU PORTA | 1 | 57,60 |
| 90 | QUADRO COMANDI MECCANICI | 1 | 84,00 |
| 91 | TIMER 60 MINUTI (FORNO MECCANICO) | 1 | 74,40 |
| 92 | BUZZER PER TIMER (FORNO MECCANICO) | 1 | 50,38 |
| 93 | SPIA VERDE 09 SEGNALE LUMINOSO | 1 | 13,32 |
| 94 | SPIA ARANCIO 09 SEGNALE LUMINOSO | 1 | 13,32 |
| 95 | TERMOSTATO REGOLABILE 50-280° C/CAP. | 1 | 68,40 |
| 96 | MANOPOLA COMANDI | 1 | 13,65 |
| 97 | SERIGRAFIA CRUSCOTTO MANUALE + H20 | 1 | 77,25 |
| 98 | PULSANTE INIEZIONE ACQUA (FORNO MECCANICO) | 1 | 20,65 |
| 99 | INTERRUTTORE BIPOLARE LUM 16A | 1 | 20,41 |
| 100 | SCHEDA FORNO 2 DISPLAY | 1 | 252,45 |
| 101 | CONNETTORE (PRESA) PER SONDA SPILLONE | 1 | 50,00 |
| 102 | CRUSCOTTO COMANDI DIGITALE | 1 | 84,00 |
| 103 | SERIGRAFIA CRUSCOTTO DIGITALE | 1 | 77,25 |



Le immagini raffiguranti il prodotto sono state realizzate al momento della stampa del presente manuale e sono pertanto puramente indicative, potendo essere soggette a variazione. Il Produttore si riserva il diritto di modificare modelli, caratteristiche senza preavviso. Tutti i dati sono forniti a titolo indicativo e non impegnano il Costruttore. - The images showing the products have been taken during the printing of this manual and therefore they are merely indicative and could be subject to variations. The Manufacturer holds the right to modify the models, characteristics without notice. All the details are provided as a rough guide and they do not commit the Manufacturer. - Les images du produit ont été réalisées au moment de l'impression du Manuel et elles sont purement indicatives et passibles de modification. Le Constructeur se réserve le droit de modifier modèles, caractéristiques sans préavis. Toutes les données sont fournies à titre indicatif et n'engagent en rien le Constructeur. - Änderungen und Irrtümer vorbehalten. Abbildungen können ähnlich sein und vom tatsächlich gelieferten Produkt abweichen. Den Hersteller behält sich das Recht vor - jeder Zeit und ohne Voranmeldung - Änderungen jeglicher Art an Modellen, Eigenheiten der Produkte. Alle Angaben sind vorläufig und unverbindlich ohne jegliche Gewähr und für den Hersteller nicht bindend.