

# **ГРАНИТОР**

## **ИНСТРУКЦИИ ПО ЭКСПЛУАТАЦИИ**

Внимательно прочтите данные инструкции перед началом работы

<b>СОДЕРЖАНИЕ</b>	
<b>1. ОБЩАЯ ИНФОРМАЦИЯ.....3</b>	6.2. Запуск гранитора.....10
1.1. Производитель.....3	6.3. Приготовление граниты.....11
1.2. Авторизованный персонал.....3	6.4. Приготовление напитков.....11
1.3. Структура руководства.....3	6.5. Быстрая чистка чаши.....11
1.3.1. Назначение и содержание.....3	6.6. Остановка машины.....12
1.3.2. Аудитория.....3	6.7. Регулировка густоты граниты.....12
1.3.3. Хранение.....3	6.8. Подача граниты.....12
1.3.4. Используемые символы.....3	6.9. Аварийные ситуации.....12
<b>2. ОПИСАНИЕ МАШИНЫ.....4</b>	<b>7. ЧИСТКА И ТЕХОБСЛУЖИВАНИЕ.13</b>
2.1. Использование машины.....4	7.1. Слив продукта из чаши.....13
2.2. Основные компоненты.....4	7.2. Демонтаж крана подачи.....14
2.3. Технические данные.....4	7.3. Снятие чаши и крышки.....14
2.4. Панель управления (SM-2)...5	7.4. Мойка и санитарная обработка.....15
<b>3. ТЕХНИКА БЕЗОПАСНОСТИ.....6</b>	7.5. Сборка после мойки.....15
3.1. Общие правила.....6	7.6. Цикл ополаскивания.....16
3.2. Функции остановки.....7	7.7. Чистка поддона для сбора капель.....16
3.3. Таблички.....7	7.8. Крышка с лампой.....17
<b>4. ОБРАЩЕНИЕ И ХРАНЕНИЕ.....7</b>	7.8.1. Замена лампы.....17
4.1. Упаковка.....7	7.9. Чистка конденсатора.....18
4.2. Размещение.....7	7.9.1. MyGranita 1S.....18
4.3. Хранение.....7	7.9.2. SM-1/SM-2 .....18
<b>5. УСТАНОВКА.....8</b>	7.10. Плановое техобслуживание.....19
5.1. Список аксессуаров.....8	<b>8. УТИЛИЗАЦИЯ.....19</b>
5.2. Установка/Позиционирование.....8	<b>9. УСТРАНЕНИЕ НЕПОЛАДОК.....19</b>
5.3. Утилизация упаковки.....8	<b>10. ЭЛЕКТРИЧЕСКИЕ СХЕМЫ.....20</b>
5.4. Подключение к электросети.....9	
<b>6. ЭКСПЛУАТАЦИЯ.....9</b>	
6.1. Подготовка продукта.....9	

## 1. ОБЩАЯ ИНФОРМАЦИЯ

### 1.1. Производитель

Информация о производителе указана на шильде, изображенной на первой и/или последней странице руководства.

### 1.2. Авторизованный персонал

Персонал, имеющий разрешение на доступ к машине, делится на две категории:

#### Пользователь

Человек, прошедший соответствующее обучение по работе с продуктами для производства и подачи граниты согласно санитарно-гигиеническим нормам. После прочтения данного руководства он сможет:

- выполнять загрузку продукта и/или необходимые замены;
- должным образом дозировать продукт;
- чистить машину и проводить санитарно-гигиеническую обработку.

#### Квалифицированный техник

Человек, изучивший данное руководство и прошедший спецобучение установке, эксплуатации и техобслуживанию гранитора должен:

- быть способен выполнить ремонт в случае сбоя, ознакомиться с содержанием данного руководства и всей информацией касательно безопасности;
- быть способен понять информацию в данном руководстве и правильно интерпретировать схемы и рисунки;
- быть ознакомлен с наиболее важными стандартами мер предотвращения аварий, технологическими стандартами и нормами по безопасности;
- иметь опыт обслуживания граниторов;
- знать, как действовать в аварийной ситуации, где находятся средства индивидуальной защиты и уметь правильно их использовать.



**Люди, не отвечающие данным требованиям, не допускаются к эксплуатации машины.**

### 1.3. Структура руководства

Покупатель обязан внимательно прочесть информацию в данном руководстве.

#### 1.3.1. Назначение и содержание

Данное руководство предназначено для обеспечения Покупателя всей необходимой информацией по установке, техобслуживанию и эксплуатации гранитора.



Перед выполнением любых операций с машиной пользователи и квалифицированный техник должны прочитать инструкции, содержащиеся в настоящем руководстве.

В случае сомнений в правильности понимания данных инструкций, обратитесь к производителю.



Запрещается производить любые операции, не прочитав и не поняв содержание данного руководства.

#### 1.3.2. Аудитория

Данное руководство предназначено для пользователей и квалифицированных техников. Пользователям запрещается выполнять любые операции, которые требуют квалификации техника.

Производитель не несет ответственности за повреждения или травмы, полученные вследствие несоблюдения этого правила.

Руководство является неотъемлемой частью приобретенной машины и должно быть передано любому последующему владельцу машины.

#### 1.3.3. Хранение

Данное руководство следует хранить в непосредственной близости от машины.

Следует принять необходимые меры для должного хранения руководства:

Используйте руководство аккуратно, чтобы не ухудшить его читаемость.

Ни в коем случае не вынимайте, не рвите и не переписывайте части руководства.

Храните руководство в защищенном от влаги и нагрева месте, чтобы сохранить качество печати и читаемость текста.



В случае повреждения или утери руководства следует немедленно запросить дополнительную копию у производителя или дистрибьютора в стране пользователя.

#### 1.3.4. Используемые символы

##### ОБЩЕЕ ПРЕДУПРЕЖДЕНИЕ ОБ ОПАСНОСТИ



Обозначает вероятность смертельной опасности для Пользователя. В таких случаях необходима максимальная осторожность и соблюдения всех мер безопасной работы.

##### ОПАСНОСТЬ УДАРА ЭЛЕКТРИЧЕСКИМ ТОКОМ



Предупреждает персонал о том, что описываемая операция опасна вероятностью удара электротоком, если необходимые меры безопасности не будут предприняты.



##### ВАЖНО

Обозначает предупреждения, примечания об основных функциях или полезную информацию. Тексту рядом с этим символом следует уделять особое внимание.



##### ЗАПРЕЩЕНО

Обозначает операции, которые выполнять запрещается, вследствие повышенной опасности для пользователя и других людей, находящихся рядом с машиной



### ЗАПРЕЩАЕТСЯ ТУШИТЬ ВОДОЙ

Присутствие этого символа запрещает тушить пожар водой и другими средствами, содержащими воду.



### СРЕДСТВА ИНДИВИДУАЛЬНОЙ ЗАЩИТЫ

Символ сопровождается текстом о необходимости использования средств индивидуальной защиты вследствие наличия рисков возникновения аварийных ситуаций.



### КВАЛИФИЦИРОВАННЫЙ ТЕХНИК

Обозначает операции, которые может выполнить только квалифицированные технический персонал.



### ДВИЖУЩИЕСЯ ЧАСТИ МАШИНЫ

Обозначает опасность, связанную с движущимися частями машины. Отключите машину перед выполнением любых операций.

## 2. ОПИСАНИЕ МАШИНЫ

### 2.1. Использование машины

Профессиональный гранитор предназначен для приготовления коктейлей со льдом и холодных напитков. При использовании продуктов на основе молока и/или в случае, если того требуют действующие нормы, прибор может быть оснащен дополнительным термометром, располагаемым в чаше. Кроме того, необходимо строго следовать действующим правилам и стандартам касательно используемых продуктов. Прибор не предназначен для использования людьми (в том числе и детьми) с ограниченными физическими, сенсорными или умственными способностями, или не обладающими достаточным опытом и знаниями, только если они работают под присмотром лиц, отвечающих за их безопасность, либо при получении от них инструкций.

### 2.2. Основные компоненты

Машина состоит из следующих компонентов:

1. Крышка чаши
2. Регулятор консистенции
3. Чаша
4. Панель управления
5. Поддон для сбора капель
6. Решетка
7. Поплавок (индикатор слишком большого количества жидкости)
8. Краник
9. Ручка
10. Ножка

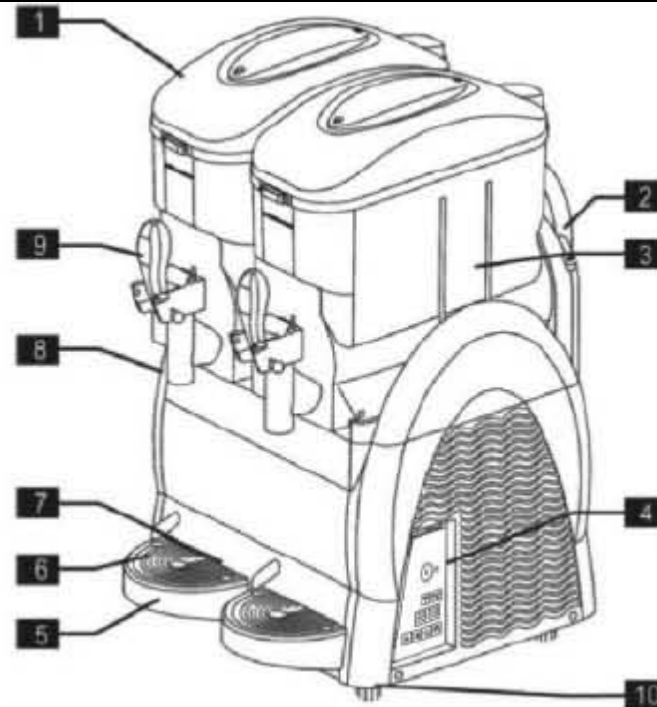


Рис. 1



Для упрощения чтения информации в руководстве используются следующие сокращения:

**MyGranita-1s** обозначает гранитор с одной (1) чашей;  
**SM-1** обозначает гранитор с двумя (2) чашами;  
**SM-2** обозначает гранитор с тремя (3) чашами.

### 2.3. Технические данные

Технические данные и особенности перечислены ниже:

Модель	MyGranita-1s	SM-1	SM-2
Габариты (ШxГxВ), см	27x52x81	47x52x81	67x52x81
Вес (кг)	31	57	78
(Пустая чаша)	40	68	92
Макс.электр.мощность, В	См. шильду на боковой панели машины.		
Рабочее напряжение, Вольт			
Рабочая температура	Мин. 20°C, Макс. 32°C		
Количество чаш	1	2	3

Модель	MyGranita-1s	SM-1	SM-2
Объем каждой чаши		12	
Уровень шума		<<70 дБ	
Класс		N	



**Примечание:** Производитель оставляет за собой право вносить изменения без уведомления.



**Важно!** Любые изменения и/или дополнения должны быть явно одобрены и произведены Производителем.

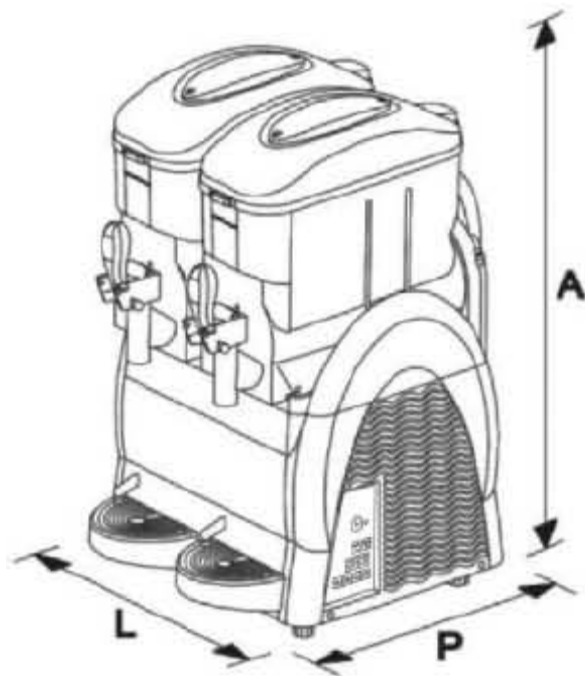


Рис. 2

#### 2.4. Панель управления (на примере SM-2)

Fig. 3



Рис. 3



Выключатель Вкл/Выкл



Кнопки чаш



Дисплей



«+» или кнопка режима экономии энергии



«-» или дневной режим



Кнопка освещения или переключения функций



Кнопка ввод или установки параметров

### 3. ТЕХНИКА БЕЗОПАСНОСТИ



#### 3.1. Общие правила

- Внимательно прочтите руководство.
- Подключение к электросети должно соответствовать требованиям по безопасности в стране установки.
- Машина должна быть подключена к электрической розетке, которая должна соответствовать вилке, поставляемой вместе с машиной, и должна:
  - соответствовать характеристикам, указанным на табличке сбоку машины
  - быть соответствующим образом заземленной;
  - быть подключена к системе, оснащенной дифференциальным выключателем и прерывателем цепи.
- Силовой кабель запрещается:
  - подвергать контакту с любыми жидкостями: опасность удара током и/или пожара;
  - сдавливать и/или допускать контакт с острыми предметами;
  - использовать для перемещения машины;
  - при наличии повреждений кабеля использовать машину запрещается;
  - трогать влажными или мокрыми руками;
  - сворачивать, когда машина работает;
  - разбирать и изменять.
- Установка прибора и блока конденсатора должна производиться техником производителя или специалистом с аналогичной квалификацией.

#### ЗАПРЕЩАЕТСЯ:

- Устанавливать машину способом, отличным от указанного в главе 5.

- Устанавливать машину в местах, подверженных обливанию струями воды.
- Использовать машину в непосредственной близости от воспламеняющихся и/или взрывоопасных веществ.
- Оставлять пакеты, пенопласт, гвозди и пр. в доступном для детей месте, так как эти предметы являются потенциальными источниками опасности.
- Позволять детям играть или находится в непосредственной близости от машины.
- Использовать запчасти отличные от рекомендованных производителем.
- Вносить любые технические изменения в машину.
- Погружать машину в какие бы то ни было жидкости.
- Поливать машину водой во время мойки.
- Использовать машину в целях, отличных от указанных в данном руководстве.
- Использовать машину, находясь под действием алкоголя, наркотиков и пр.
- Устанавливать машину на другое оборудование.
- Использовать машину в агрессивных или взрывоопасных средах, или в местах с большим содержанием пыли или масляных веществ в воздухе.
- Использовать машину в местах с высокой пожароопасностью.
- Использовать машину для дозировки веществ, не совместимых с характеристиками машины.
- Перед мойкой машины убедитесь, что вилка вынута из розетки; запрещается использовать бензин и/или растворители для мойки машины.
- Ремонт должен выполнять сервисный центр авторизованный производителем и/или специальный квалифицированный персонал.
- Не блокируйте вентиляционные решетки по бокам машины.
- Не размещайте машину рядом с нагревающимся оборудованием (печами или радиаторами).
- В случае возгорания для тушения используйте углекислотный огнетушитель. Не используйте водные или порошковые огнетушители.



При неправильной эксплуатации все гарантийные права будут аннулированы и производитель не примет на себя ответственность за повреждения или ущерб персоналу и/или имуществу.

Неправильной эксплуатацией считается следующее:

- Любое использование, отличное от целей, для которых машина была предназначена и/или методов, отличных от описанных в данном руководстве.
- Любое управление машиной, отличное от инструкций, описанных в данном руководстве.
- Использование машины после того, как машина была разобрана и/или защитные устройства были модифицированы;
- Использование машины после ремонта, выполненного с компонентами, не авторизованными производителем;
- Установка машины вне помещений, на улице.

### 3.2. Функции остановки

Машина выключается с помощью главного выключателя.

### 3.3. Таблички

**ЗАПРЕЩАЕТСЯ УДАЛЯТЬ, НАКРЫВАТЬ ИЛИ ПОВРЕЖДАТЬ ПРИКРЕПЛЕННЫЕ НА МАШИНУ ТАБЛИЧКИ, В ОСОБЕННОСТИ КАСАЮЩИХСЯ БЕЗОПАСНОСТИ.**

## 4. ОБРАЩЕНИЕ И ХРАНЕНИЕ



Все операции, описанные в главе 4, должны выполняться только техниками, специализирующимися на подъеме и переноске машин в и без упаковки. Они отвечают за организацию работы и подбор оборудования, согласно характеристикам и весу поднимаемого предмета, в строгом соответствии с действующими правилами.



### 4.1. Упаковка

Машина поставляется в фанерном ящике, готовой к работе. Фанерный ящик представляет собой основание в виде паллеты и кожух, скрепленные винтами.

### ГАБАРИТЫ И ВЕС КОНТЕЙНЕРА

	Ширина (L)	Глубина (P)	Высота (H)	Вес
MyGranita-1S	360 мм	560 мм	870 мм	31 кг
SM-1	560 мм	560 мм	870 мм	57 кг
SM-2	750 мм	560 мм	870 мм	78 кг

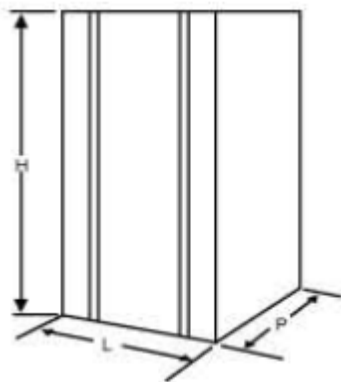


Рис. 4



Примечание: размеры и вес контейнера указаны приблизительно.

### 4.2. Размещение



Убедитесь, что в зоне перемещения машины не находятся люди. В сложных случаях необходимо назначить специалиста, который будет корректировать перемещение машины.

Ручное перемещение машины требует участие как минимум двух людей.

Перемещать машину следует только в вертикальном положении, после слива продукта из чаши.

Аккуратно поднимите и переместите коробку, избегайте препятствий. Обратите внимание на общие размеры и части, которые могут выступать.



Не разрезайте контейнер.

**ГАРАНТИЯ** не распространяется на повреждения, полученные во время обращения с машиной. Расходы по ремонту или замене поврежденных деталей несет Покупатель.

### 4.3. Хранение



Перед хранением, а также перед работой после долгого периода простоя, машину следует тщательно промыть и провести санитарно-гигиеническую обработку.

**Внимание:** запрещено хранить более трех машин, установленных друг на друга.

В случае долгого периода простоя машины необходимо предпринять меры по организации места хранения:

- Храните машину в закрытом месте;
- Предусмотрите защиту от ударов и давления;
- Предусмотрите защиту от влажности и сильных перепадов температур;
- Не допускайте контакта машины с коррозионными веществами.

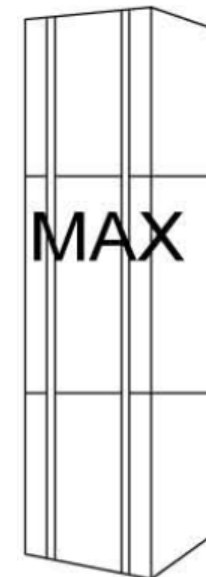


Рис. 5

## 5. УСТАНОВКА



Все операции, описанные в главе 5, должны выполняться только техниками, специализирующимися на подъеме и переноске машин в и без упаковки. Они отвечают за организацию работы и подбор оборудования, в строгом соответствии с действующими правилами.

Машина должна быть установлена в хорошо освещенном и хорошо проветриваемом помещении с устойчивым, плотным и ровным полом (наклон менее 2°).



Машину запрещается оставлять без присмотра, поэтому ее необходимо размещать в месте, видимом для персонала.



**Внимание:** запрещается устанавливать машину в местах, открытых для доступа и/или управления людьми, не обозначенными в разделе 1.2.

Машина может работать только в местах со средней температурой между 20 и 32°C.

### 5.1. Список аксессуаров

**Вазелин:** для смазывания всех частей, указанных в руководстве, после мойки и санитарно-гигиенической обработки.

### 5.2. Установка/Позиционирование

Установщик должен удостовериться, что:

- Место подготовлено для установки машины;
- Поверхность установки плотная, твердая и ровная;
- Помещение достаточно освещено, проветривается и отвечает санитарно-гигиеническим нормам, а электрическая розетка находится в зоне доступа машины.



Вокруг машины необходимо оставить свободное пространство для работы персонала, а также для возможности покинуть рабочую зону в случае необходимости.

На рис.6 указано необходимое пространство вокруг машины.

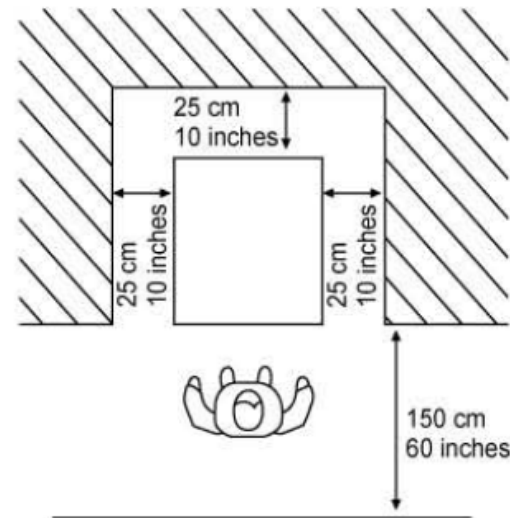


Рис. 6



Сверху необходимо оставить 25 см.

На рис. 6 указаны расстояния, требуемые для доступа к:  
панели управления с правой стороны;  
деталю машины, которым может потребоваться ремонт в случае сбоя.

После размещения контейнера рядом с местом установки, выполните следующее:

1. Отрежьте ремни, фиксирующие ящик.
2. Откройте ящик.
3. Поднимите машину и установите ее в подготовленное место.



Перед первым использованием машины необходимо провести тщательную чистку компонентов, а также санитарную обработку частей, контактирующих с продуктами питания; более подробные инструкции даны в соответствующей главе.

### 5.3. Утилизация упаковки

После открытия ящика, рассортируйте упаковочные материалы по типу и утилизируйте в соответствии с действующими в вашей стране правилами.

Ящик рекомендуется сохранить для удобства перемещения и транспортировки в будущем.



#### 5.4. Подключение к электросети



Эту операцию должен выполнять специальный технический персонал.

Перед включением машины в электросеть убедитесь, что главный выключатель стоит в положении «ВЫКЛ».

Покупатель несет ответственность за выполнение подключения прибора к электросети. Машина должна быть подключена к электросети посредством вилки, закрепленной на силовом кабеле. Подключение должно соответствовать:

техническим правилам и действующим на момент установки стандартам; данным на шильде сбоку машины.



**Внимание:** электрическая розетка должна быть расположена месте, доступном для пользователя, чтобы без усилий отключить прибор от сети в случае необходимости.

Если силовой кабель поврежден, то его необходимо заменить. Замену производить или Производитель, или квалифицированный техник.



**Запрещается:**

использовать любые типы удлинителей;  
заменять оригинальную вилку;

использовать адаптеры.

#### 6. ЭКСПЛУАТАЦИЯ

Перед первым запуском квалифицированный специалист должен проверить исправность работы всех функций.

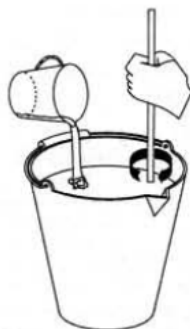
##### 6.1. Подготовка продукта



**Внимание:** Продукт следует заливать в чашу, только когда машина отключена и вилка вынута из розетки.

**ЗАПРЕЩАЕТСЯ ИСПОЛЬЗОВАТЬ ЧИСТУЮ ВОДУ**

Рис. 7



Перемешайте КОНЦЕНТРАТ с ВОДОЙ в подходящем контейнере, следуя инструкциям производителя. МИНИМАЛЬНОЕ СОДЕРЖАНИЕ САХАРА В ПОЛУЧИВШЕЙСЯ СМЕСИ ДОЛЖНО СОСТАВЛЯТЬ 13°C ПО ШКАЛЕ БРИКСА – меньшая концентрация может повредить шнеки и/или мотор-редукторы.

Чтобы открыть крышку чаши, выполните следующее:

1. поднимите заднюю часть крышки;
2. выньте крышку из фиксатора спереди.

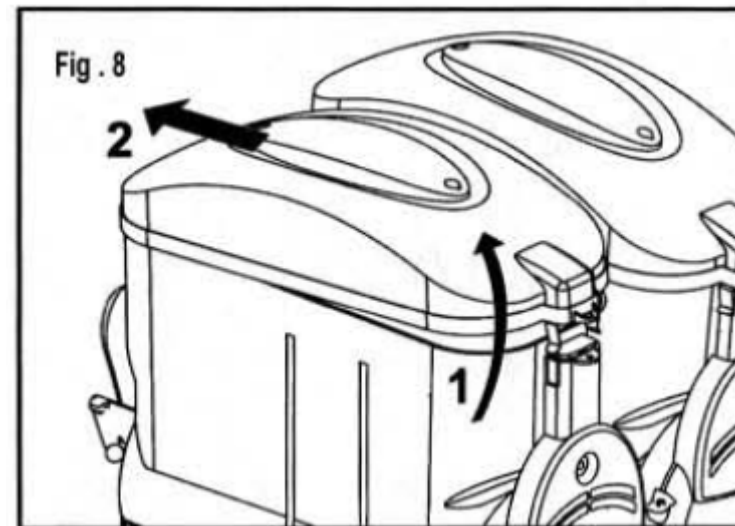


Рис. 8



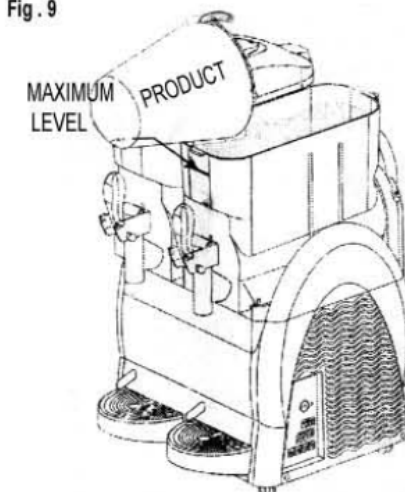
**Внимание:** не прикладывайте силу, если крышка трудно снимается.

**НИКОГДА НЕ ЗАЛИВАЙТЕ ГОРЯЧИЕ ЖИДКОСТИ**

(температурой выше 35°C)

Максимальный уровень указан стрелкой рис. 9.

Fig. 9



на

Рис. 9



**Не наливайте продукт выше максимального уровня.**

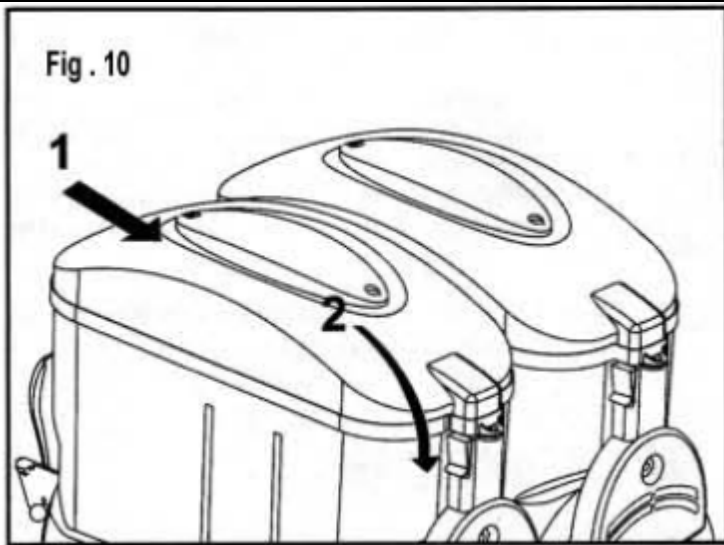


Рис. 10

После заливки продукта закройте чашу крышкой.




**Внимание:** Запрещается включать машину, если крышка отсутствует. Перед снятием крышки, отключите машину и выньте вилку из розетки. Ключ блокировки должен храниться у пользователя.



**Внимание:** В чаше имеются движущиеся части, которые могут спровоцировать травмы; отключите машину и выньте вилку из розетки перед выполнением каких либо операций внутри чаши.

## 6.2. Запуск гранитора

Для простоты будет показана только эксплуатация правой чаши. Для работы с другими чашами повторите действия в той же последовательности.

Нажмите кнопку , чтобы перейти в положение «ВКЛ». Электропитание подключено к машине, как показано на рис. 11.

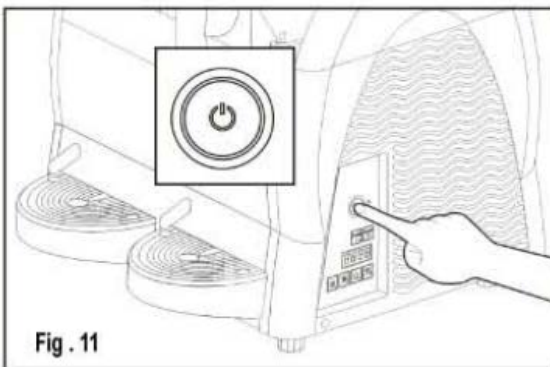



Fig. 11

Рис. 11

### • Дневной режим работы



Нажмите и удерживайте кнопку  в течение 3 секунд, индикатор на кнопке загорится, и машина будет работать в дневном режиме, как показано на рис. 12.

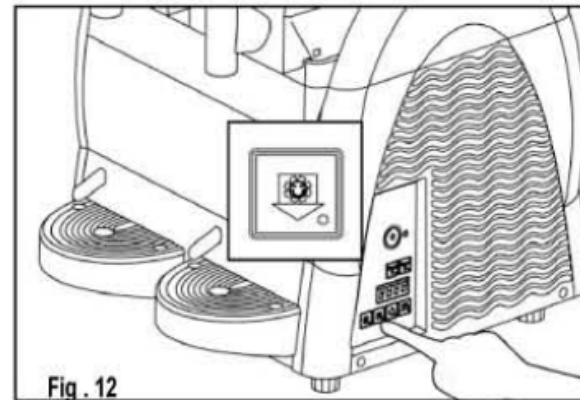



Fig. 12

Рис. 12

### • Режим экономии энергии



Нажмите и удерживайте кнопку  в течение 3 секунд, индикатор на кнопке загорится, и машина будет работать в режиме экономии энергии, как показано на рис. 12.

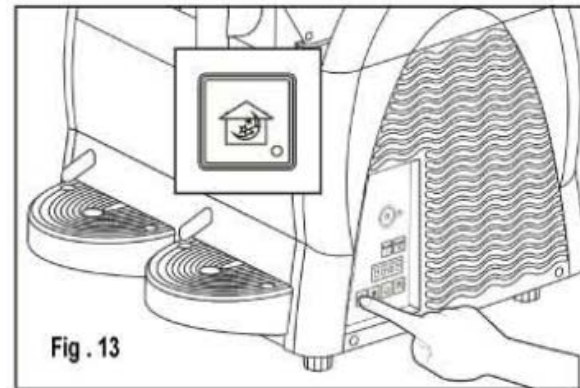



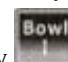



Fig. 13

Рис. 13

 Все чаши автоматически переходят в состояние поддержания свежести продукта, температура напитка будет составлять +1+4°C. Рекомендуется нажимать данную кнопку, если в чаше остался продукт. Нажатие на кнопку стоп прекращает работу.

### • Изменение статуса работы чаши



Нажмите кнопку ,  или , затем нажмите , чтобы выбрать статус работы чаши. На дисплее отобразятся статусы (SLS, JUE, CLR и OFF), как на рис. 14.

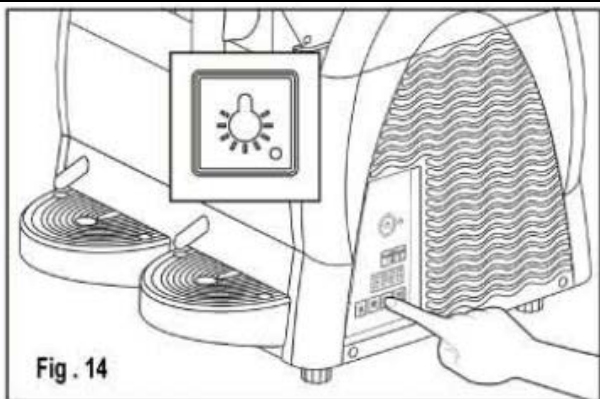









Fig. 14

Рис. 14

-  SLS – Подача граниты
- CLR – Легкая чистка
- JUE – Подача напитков
- OFF – Остановка работы

### 6.3. Приготовление граниты

В дневном режиме работы (т.е. когда  включен), нажмите кнопку нужной чаши (,  или ), затем нажимайте , пока не отобразится SLS, и наконец, подтвердите выбор рабочего статуса нажатием на , чтобы запустить приготовление граниты, как показано на рис. 15.

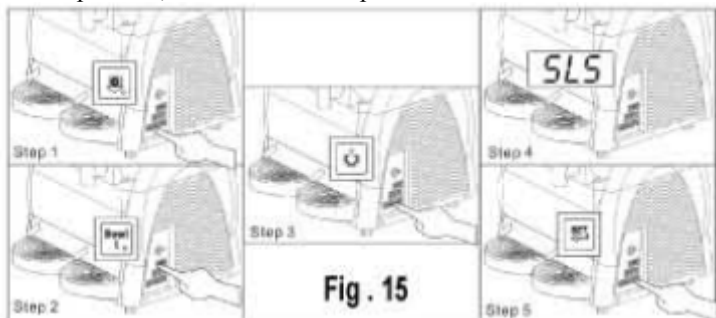

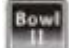





Fig. 15

Рис. 15

 В данном статусе работы температура продукта в чаше будет держаться на уровне +10-2°C.

### 6.4. Приготовление холодных напитков

В дневном режиме нажмите кнопку нужной чаши (,  или ), затем нажимайте , пока не отобразится JUE, и наконец, подтвердите выбор рабочего статуса нажатием на , чтобы запустить подачу холодных напитков, как показано на рис. 16.

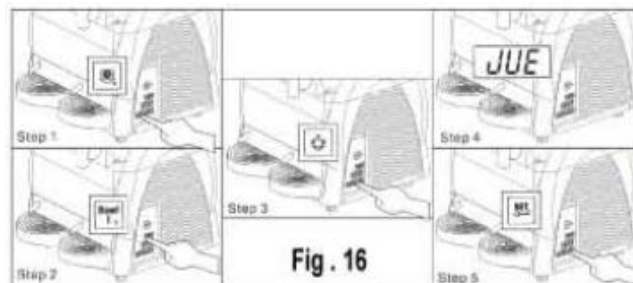








Fig. 16

Рис. 16

 В данном статусе работы температура продукта в чаше будет держаться на уровне +1+4°C.

### 6.5. Быстрая чистка чаши

В дневном режиме работы (т.е. когда  включен), нажмите кнопку нужной чаши (,  или ), затем нажимайте , пока не отобразится CLR, и наконец, подтвердите выбор рабочего статуса нажатием на , чтобы запустить приготовление граниты, как показано на рис. 17.

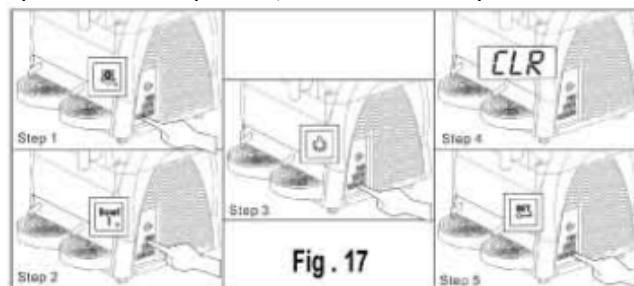


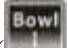






Fig. 17

Рис. 17

 В данном статусе работы электромагнитный клапан соответствующей чаши будет отключен, подача хладагента прекратится, но шнек продолжит вращение для чистки. Залейте в чашу теплую чистую воду, не выше макс.уровня. Глубокая чистка и санитарная обработка описаны в Главе 7.

## 6.6. Остановка машины

В дневном режиме работы (т.е. когда  включен), нажмите кнопку нужной чаши (,  или ), затем нажимайте , пока не отобразится OFF, и наконец, подтвердите выбор рабочего статуса нажатием на , чтобы запустить приготовление граниты, как показано на рис. 18.

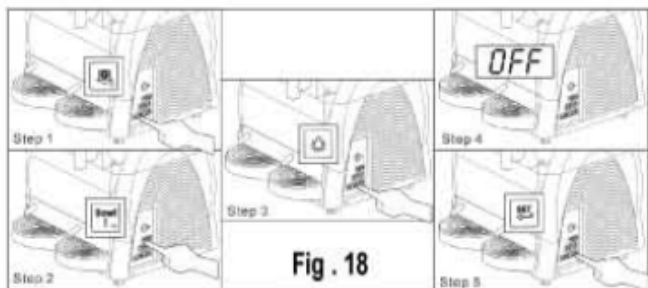



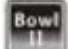



Рис. 18



В данном статусе работы электромагнитный клапан соответствующей чаши будет отключен, подача хладагента прекратится. Шнек остановится.

## 6.7. Регулировка густоты граниты

Консистенцию граниты можно отрегулировать следующим образом: нажмите кнопку

нужной чаши (,  или ), затем нажимайте  или , чтобы сделать граниту более или менее густой, как показано на рис. 19.

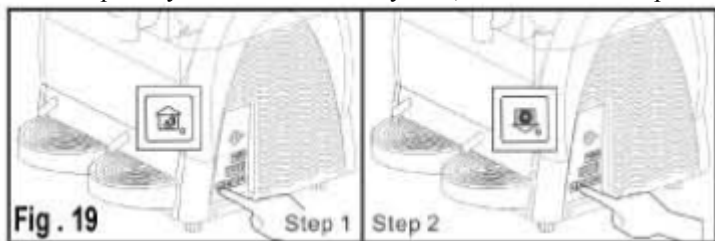


Рис. 19

## 6.8. Подача граниты

Для подачи напитка потяните ручку краника вниз.

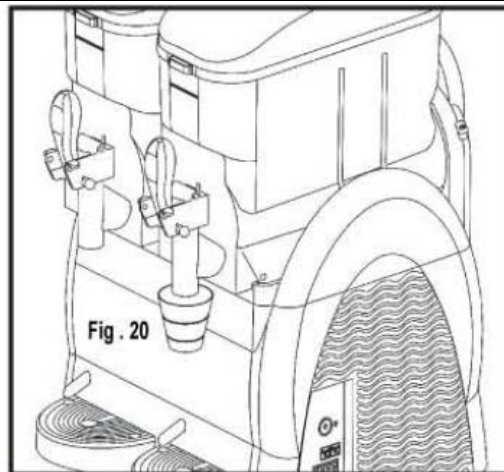


Рис. 20



Регулярно проверяйте температуру продукта в чаше с помощью стандартного термометра, чтобы контролировать его хранение. **Никогда не отключайте машину от электропитания и не выключайте главный выключатель, если в чаше остается продукт.**



Если машина не используется в непрерывном режиме, то при использовании продуктов на основе молока, необходимо:  
- обработать втулку крана и зону вокруг него дезинфицирующим средством (или протереть чистой тканью, смоченной в дезинфицирующем растворе);  
или  
- пропустить некоторую часть продукта из крана, перед подачей напитка клиенту.

## 6.9. Аварийные ситуации



**Внимание:** при возникновении аварийной ситуации выключите машину, установив главный выключатель в положение «ВЫКЛ».

В случае замерзания напитка отключите машину и свяжитесь с сервисным центром или обратитесь к квалифицированному технику.



При возникновении пожара немедленно покиньте рабочую зону, чтобы предоставить пространство для обученных специалистов, имеющих соответствующие средства защиты. Используйте только рекомендуемые огнетушители, не используйте для тушения воду или вещества с неизвестным составом.





## 7. ЧИСТКА И ТЕХОБСЛУЖИВАНИЕ

Перед выполнением любых процедур по чистке и техобслуживанию внешних компонентов машины, убедитесь, что главный выключатель стоит в положении «ВЫКЛ», а вилка вынута из розетки.



Для выполнения любых процедур по чистке и техобслуживанию машины надевайте средства индивидуальной защиты (перчатки, очки и пр.), которые рекомендуются стандартами по безопасности, действующими в стране установки.

Во время чистки и техобслуживания следуйте данным инструкциям:

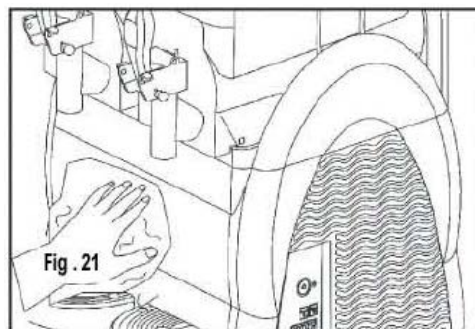
- Надевайте защитные перчатки;
- Не используйте растворители или воспламеняющиеся материалы;
- Не используйте абразивные и/или металлические губки для чистки машины и ее компонентов;
- Не разливайте воду рядом с прибором;
- Не мойте компоненты машины в посудомоечной машине;
- Не сушите части машины в обычной и/или микроволновой печи;
- Не погружайте машину в воду;
- Не подставляйте машину под прямые струи воды;
- Для мойки используйте только слегка теплую воду и подходящее дезинфицирующее средство (соотв.действующим нормам), которое не повредит компоненты машины;
- По завершении работы все кожухи и крышки, снятые для чистки, должны быть возвращены на место и надежно закреплены.

Чистку и дезинфекцию следует проводить тщательно и регулярно для гарантии качества подаваемых напитков и соответствия обязательным санитарно-гигиеническим нормам.



Чистку и дезинфекцию чаши следует проводить, по крайней мере, раз в день, согласно действующим санитарно-гигиеническим нормам. Также данные операции следует проводить по мере загрязнения и после работы с определенными типами продуктов; дополнительную информацию запрашивайте у поставщика данных продуктов. Если машина не используется в течение дня, протрите зону краника подачи влажной тканью и дезинфицирующим средством, показано на рисунке ниже.

Рис. 21



как



Нержавеющие материалы, пластик и резина, использованные при производстве деталей, а также их форма, облегчают мойку деталей. Тем не менее, детали необходимо мыть тщательно во избежание образования плесени.



Запрещается выполнять мойку и техобслуживание машины, если вилка вставлена в розетку, а главный выключатель стоит в положении «ВКЛ».

Для выполнения мойки и техобслуживания можно снять верхнюю часть боковых кожухов. Для этого одним движением вверх поднимите верхнюю часть. По окончании процедур установите кожух обратно.

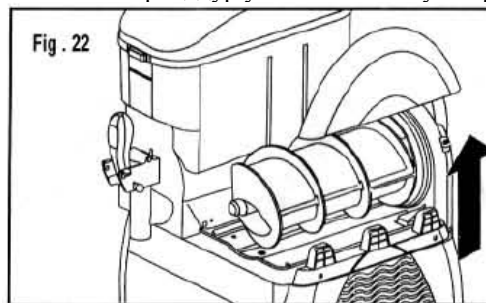


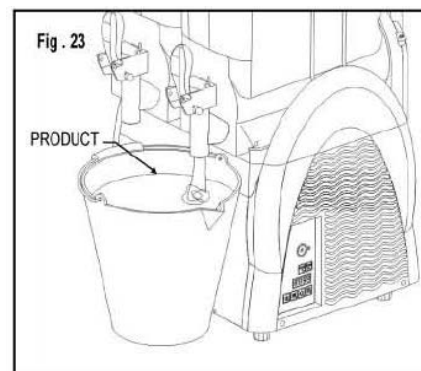
Рис. 22

### 7.1. Слив продукта из чаши


Перед чисткой необходимо слить продукт из чаши.

Если чистка проводится перед первым запуском машины, то слив продукта не требуется. В этом случае см. раздел 7.2.

Для наглядности будет продемонстрирована процедура на правой чаше; для других чаш необходимо выполнить ту же последовательность действий.



Машина должна быть включена. Нажмите

кнопку  и слейте содержимое чаши.


После этого нажмите кнопку , чтобы переключить в «ВЫКЛ» и отсоедините вилку от розетки.

Рис. 23

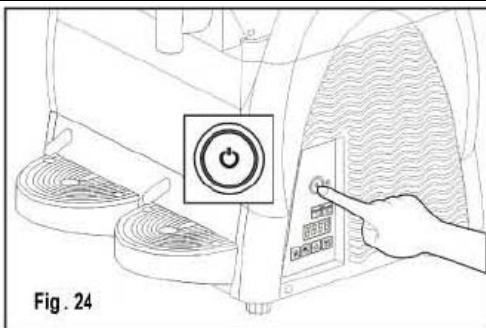


Рис. 24

### 7.2. Демонтаж крана подачи

Перед снятием чаши рекомендуется разобрать кран; после чистки кран устанавливается только после правильного расположения чаши.

Снимите кран и выньте штырь (F), чтобы разобрать все другие части.

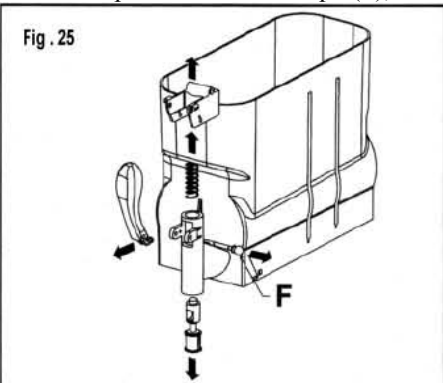


Рис. 25

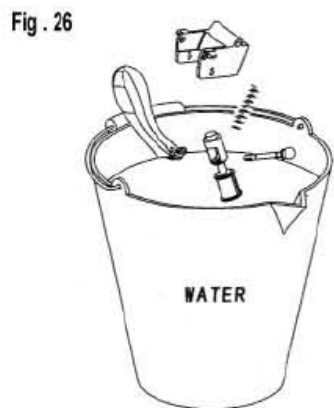


Рис. 26

Никогда не разбирайте краник, если в чаше остался продукт.

### 7.3. Снятие чаши и крышки

Чашу обязательно нужно снимать для правильной чистки и дезинфекции аппарата.

Чтобы правильно снять чашу:

1. Снимите крышку, как показано в параграфе 6.1.
2. Поднимите переднюю часть чаши, чтобы высвободить ее из гнезда.

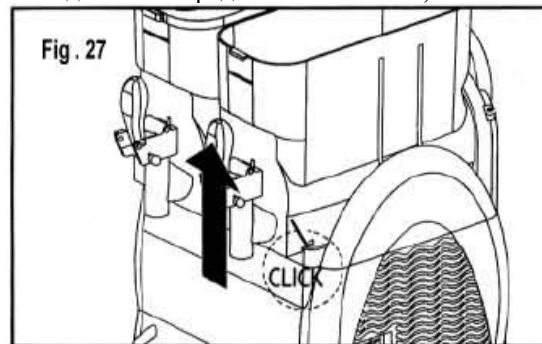


Рис. 27

3. Выньте чашу из гнезда, немного протолкнув заднюю часть.

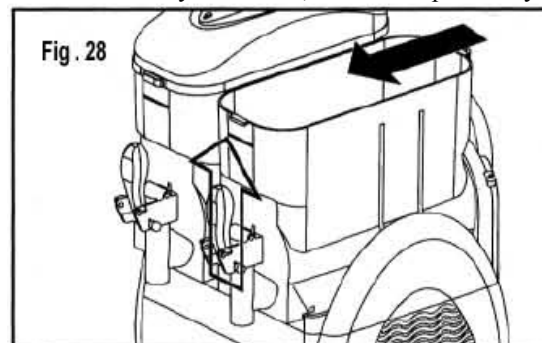


Рис. 28

4. Выньте шнек и уплотнители (A и B).

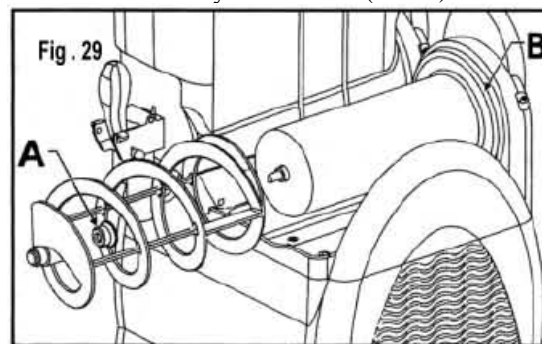


Рис. 29

#### 7.4. Мойка и санитарная обработка

Все ранее разобранные и снятие компоненты необходимо тщательно промыть и продезинфицировать.



**Важно: раствор для дезинфекции должен соответствовать действующим нормам.**

Для выполнения процедуры следуйте инструкциям:

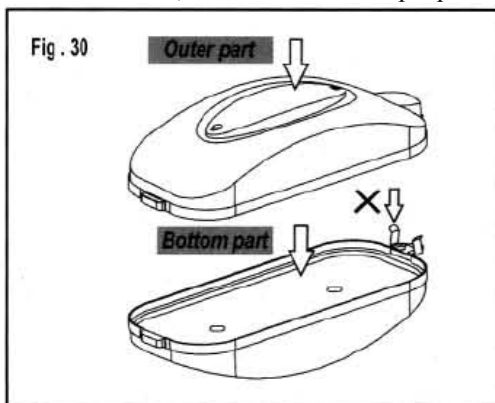
1. Заполните емкость с дезинфицирующим раствором, смешанным с водой (2% гипохлорит натрия, разведенный в воде).
2. Тщательно промойте емкость, крышку, испаритель губкой, смоченной в дезинфицирующем растворе.
3. Снова тщательно промойте чистой водой.
4. Наполните другой контейнер дезинфицирующим средством.
5. Погрузите разобранные детали в раствор.
6. Оставьте их отмочать в растворе на 30 минут.
7. Тщательно промойте чистой водой.
8. Положите детали на чистую поверхность для просушки.
9. Соберите детали машины, как указано в разделе 7.5.
10. Перед использованием машины проведите цикл полоскания чистой водой. (см. 7.6)



**Внимание: запрещается погружать крышки с лампочками в жидкости. Перед началом мойки и дезинфекции, снимите крышку, как описано в предыдущем разделе.**

Чтобы помыть крышку с лампочкой, выполните следующее:

1. Чистой, влажной тканью протрите внутреннюю часть крышки (которая находится в контакте с продуктом);
2. Затем чистой, влажной тканью протрите внешнюю часть крышки.



дезинфицировать крышку, когда она

3. С помощью губки, смоченной в растворе, протрите внутреннюю часть; аккуратно, не намочите контакты (X);
4. Оставьте на 30 минут;
5. Пару раз сполосните только верхнюю часть губкой, смоченной в чистой воде.
6. Оставьте крышку в чистом месте для просушки. Сначала высушите низ, затем верх чистой тканью;
7. Крышку следует устанавливать на уже мытую чашу.

Рис. 30



**Запрещается мыть и/или устанавливать на машину.**

#### 7.5. Сборка после мойки

После мойки и дезинфекции все детали необходимо собрать обратно. Некоторые детали необходимо смазать для их исправной работы.

Установите уплотнитель (A) на шнек, как показано на рис. 31.

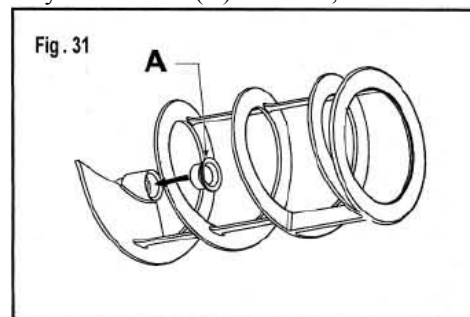


Рис. 31



**Важно: всегда проверяйте целостность уплотнителя; если он изношен, замените на новый. Уплотнитель (A) следует заменять, по крайней мере, раз в год.**

Вазелином смажьте уплотнитель (A), в местах указанных на рис. 32.

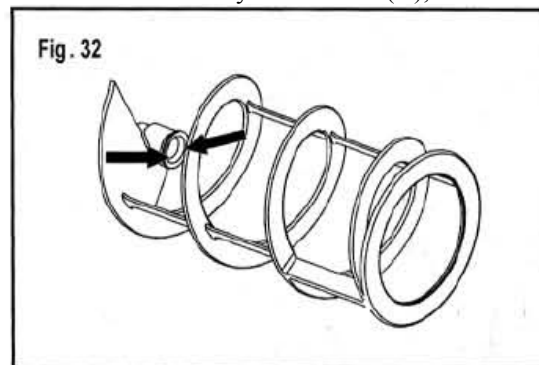


Рис. 32

Установите уплотнитель (B) и смажьте вазелином всю зону, указанную стрелкой.

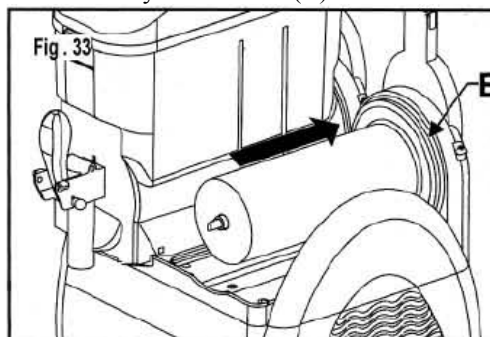


Рис. 33

Вставьте шнек, блокирующую головку (C) и вал (D).

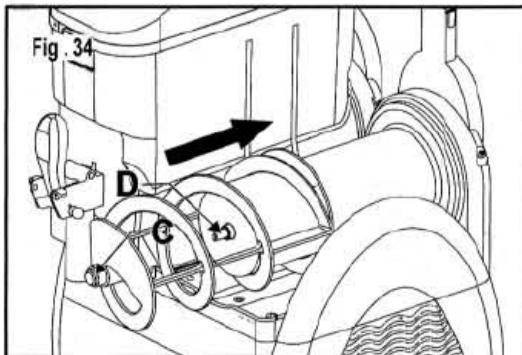


Рис. 34



**Примечание:** шнек необходимо поворачивать при установке.

Установите чашу обратно: слегка поднимите головку (C) шнека, чтобы шнек совпал с гнездом (E) в чаше.

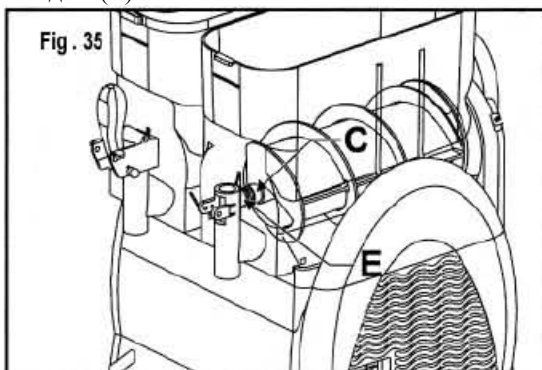


Рис. 35

Нажмите на чашу вниз, чтобы соединить с основой, как показано на рисунке.

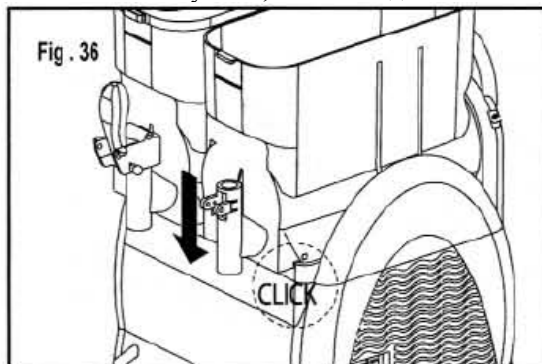


Рис. 36

Чтобы установить кран обратно, выполните следующее:

1. Вазелином смажьте крышку (Y) и соберите детали;
2. Вставьте штырь (F), удерживая кран.

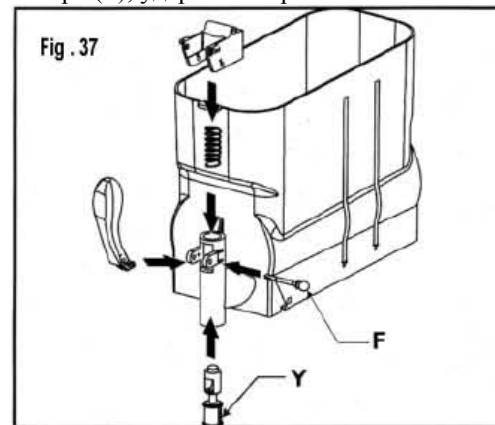


Рис. 37



**Примечание:** Правильно установите детали, как показано на рисунке. Если крышка не будет смазана, то возможны утечки продукта из крана.

## 7.6. Цикл споласкивания

Перед запуском машины необходимо провести цикл споласкивания.

Выполните следующее:

1. Заполните емкость чистой водой.
2. Запустите машину в режиме вращения на несколько минут.
3. Отключите машину и слейте воду из емкости через кран.

## 7.7. Чистка поддона для сбора капель

Поддон для сбора капель следует освобождать и мыть ежедневно.

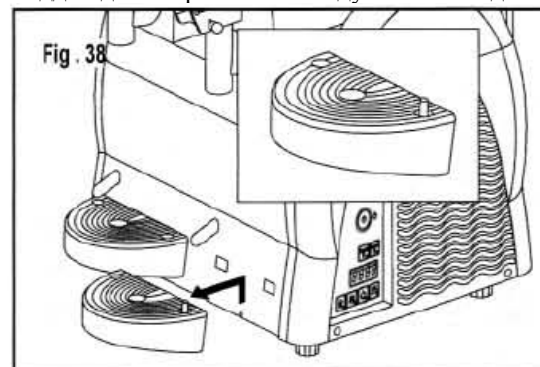


Рис. 38





**Примечание: Необходимо мыть все имеющиеся поддоны. Поддон следует освобождать и мыть каждый раз, когда красный поплавок показывается на поверхности.**

Зафиксировав сливную трубку, поднимите поддон с решеткой и выньте из машины.  
Промойте поддон и решетку по отдельности в слегка теплой воде.  
Высушите все детали.  
Установите решетку на поддон.  
Подсоедините сливную трубку в отверстие.  
Установите поддон обратно, нажмите, чтобы зафиксировать в машине.

### 7.8. Крышка с лампой



**Техобслуживание крышки с лампой может выполнять только квалифицированный специалист в соответствии с действующими правилами и нормами.**



**Оператору запрещается разбирать крышку.**

Очистите контакты крышки влажной тканью, аккуратно высушите. Эту процедуру разрешается выполнять только, если машина выключена.

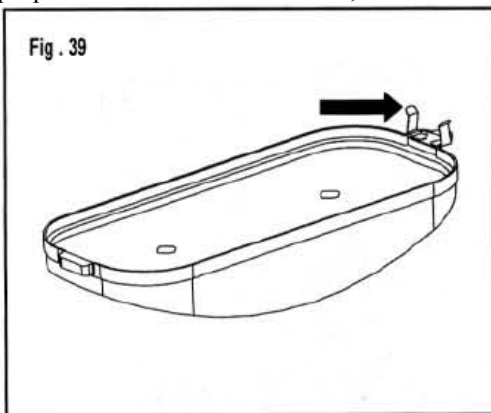


Рис. 39



**Внимание: будьте осторожны во время чистки контактов, не повредите и не согните их. Любое их повреждение может привести к сбою работы крышки, что не покрывается гарантией.**

### 7.8.1. Замена лампы



**Лампу следует заменять только, когда главный выключатель установлен в положение «ВЫКЛ», а кабель питания отключен от электросети.**

Снимите защитные крышки; открутите винты, чтобы разделить секции крышки; для этого необходимо использовать подходящий винтовёрт.

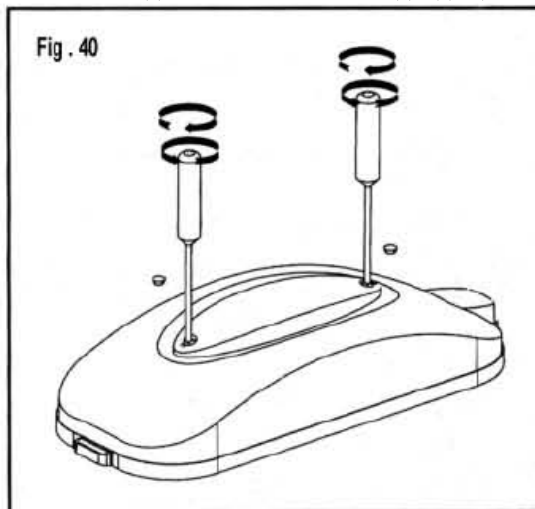


Рис. 40

Выньте лампу (U) из разъема (T), замените на новую. Установите крышку обратно и закрутите оба винта.

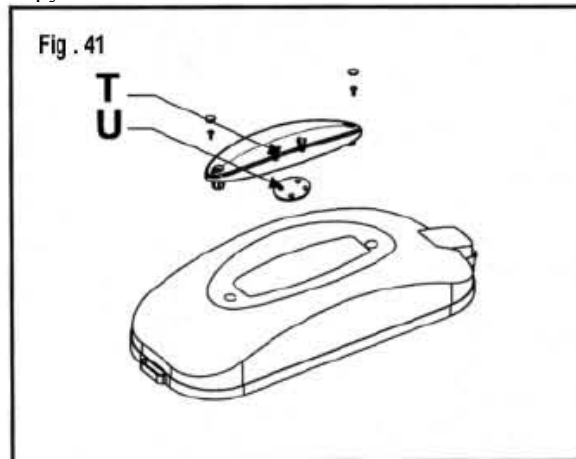


Рис. 41

## 7.9. Чистка конденсатора



**Чистку конденсатора должен выполнять только квалифицированный специалист с использованием специального оборудования, в соответствии с действующими правилами.**



Конденсатор, установленный внутри машины, требует регулярной чистки.



**Внимание: при снятии кожухов открываются некоторые острые поверхности машины.**



**Загрязненный конденсатор отрицательно влияет на работу машины.**

Для доступа к конденсатору требуется снять защитные кожухи.



**Запрещается использовать машину, если снята или должным образом не установлена хотя бы одна панель (передняя, задняя или боковые).**

**Оператору запрещено проводить чистку конденсатора.**

### 7.9.1. Чистка конденсатора MyGranita-1s

Снимите защитные кожухи с помощью подходящего винтовёрта.

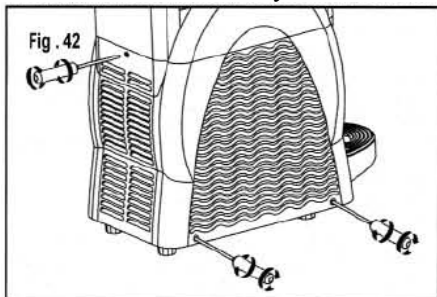


Рис. 42

Снимите задний кожух, открутив винты крепления к корпусу (расположены слева и справа).

После снятия кожухов, сухой щеткой снимите пыль, накопившуюся за время работы.

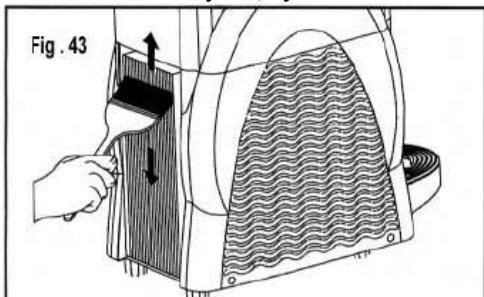


Рис. 43

После тщательной чистки конденсатора, установите все кожухи обратно.

### 7.9.2. Чистка конденсатора SM-1 / SM-2

Чтобы снять защитный кожух, выполните следующее:

- Поднимите и снимите верхнюю часть бокового кожуха;
- Открутите 4 винта, фиксирующих кожухи на месте.

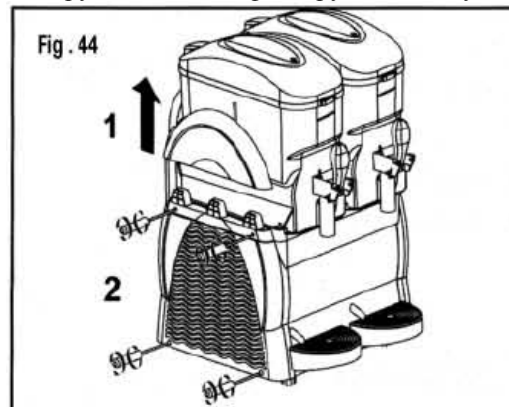


Рис. 44

- Открутив 4 винта, снимите кожух.

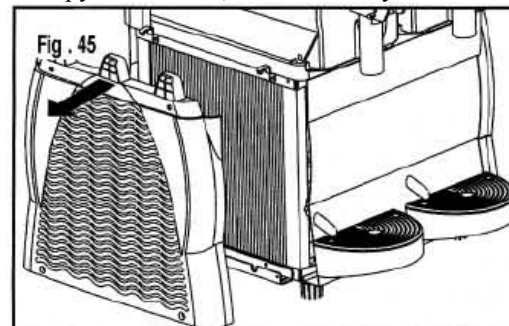


Рис. 45

После снятия кожухов, сухой щеткой снимите пыль, накопившуюся за время работы.

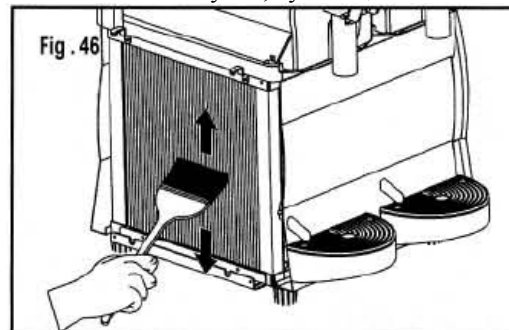


Рис. 46

После тщательной чистки конденсатора, установите все защитные кожухи обратно.

## 7.10. Плановое техобслуживание



Машину должен регулярно проверять квалифицированный специалист (по крайней мере, раз в год).

Данные плановые проверки обеспечивают исправность компонентов и машины, а также безопасность их работы.



Изношенные компоненты следует заменять оригинальными запчастями.



Запрещается использовать машину, если одна из ее деталей неисправна или изношена. Пользователям запрещается проводить плановое обслуживание.

## 8. УТИЛИЗАЦИЯ



Электрическое и электронное оборудование следует утилизировать согласно местным действующим законам и правилам.



Данное оборудование запрещено утилизировать с бытовыми отходами; его необходимо собрать и утилизировать отдельно для последующей переработки и повторного использования материалов.



Все продукты, промаркированные знаком перечеркнутого мусорного контейнера, подлежат раздельной утилизации.

Строго следуя инструкциям и правилам утилизации оборудования по истечении срока его службы, вы вносите вклад в сохранение окружающей среды.

## 9. УСТРАНЕНИЕ НЕПОЛАДОВ

### «ВЫКЛ»

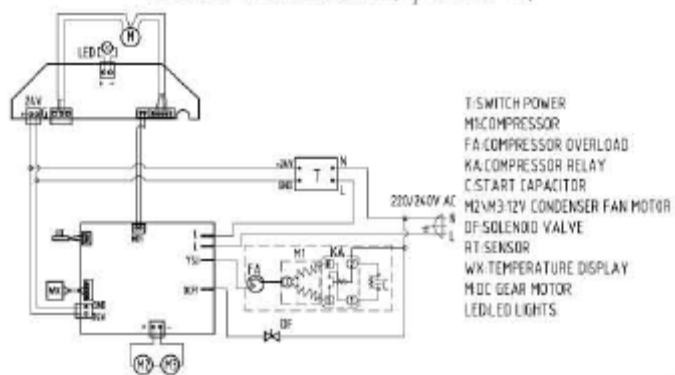
Проблема	Причина	Устранение
Машина не запускается	Нет питания	Вставьте вилку в подходящую розетку.
	Главный выключатель не установлен на «ВКЛ» (рис. 11)	Установите выключатель в положение «ВКЛ»
Краник протекает	Не смазан штырек крана (рис. 37)	Смажьте штырек крана
	Штырек крана поврежден	Замените штырек крана
Продукт вытекает с задней части чаши	Чаша установлена неправильно (рис. 33)	Проверьте установку чаши
	Уплотнитель чаши не смазан	Смажьте уплотнитель чаши
	Уплотнитель поврежден	Замените уплотнитель

Проблема	Причина	Устранение
Шнек не вращается	Выключатель установлен на «ВЫКЛ» (рис. 11)	Установите выключатель на «ВКЛ».
	В чаше образовался лед.	Выключите машину и дайте льду растаять.
Машина не производит граниту	Главный выключатель не установлен на «ВКЛ» (рис. 11)	Установите выключатель в положение «ВКЛ»
	Не нажата кнопка  (рис. 12)	Нажмите кнопку 
	Рабочий статус не «SLS» (рис. 15)	Измените рабочий статус на «SLS»
	Некорректная настройка густоты (рис. 19)	Отрегулируйте густоту правильно
	Недостаточная вентиляция (рис. 43, 46) Конденсатор загрязнен	Обратитесь к специалисту по чистке конденсатора
Машина находится рядом с источником тепла	Установите машину в подходящее место	
Шнек работает слишком шумно	Передний уплотнитель установлен неправильно (рис. 34)	Установите уплотнитель правильно
	Уплотнитель не смазан	Смажьте уплотнитель
Краник не подает продукт	В чаше образовался лед.	Выключите машину и дайте льду растаять.

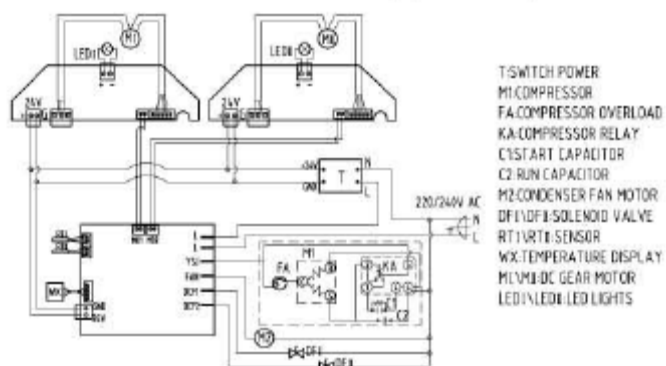
Если неисправность произошла по причине, не указанной в данном руководстве, обратитесь к квалифицированным техникам.

## 10. ЭЛЕКТРИЧЕСКИЕ СХЕМЫ

ELECTRIC WIRING DIAGRAM(My Granita-1S)



ELECTRIC WIRING DIAGRAM(My Granita-2S)



ELECTRIC WIRING DIAGRAM(My Granita-3S)

