

## РЫБОЧИСТКА КТ-S

### ИНСТРУКЦИЯ ПО ЭКСПЛУАТАЦИИ

- Положить рыбу на прочно стоящий стол.
- левой рукой взять голову рыбы, а правой рукой водить барабаном от хвоста рыбы по направлению к голове.
- Не нажимать на барабан, чтобы не повредить кожу рыбы.
- Воспрещается сгибать гибкий вал.
- Чешую снимать с барабана путем погружения его в воду.
- Барабан чешуесъемной головки можно затачивать при необходимости бархатным напильником.
- Срок службы оболочки и троса может быть продлен путем регулярного смазывания троса смазкой.
- Машину запрещается мыть из шланга.

Изготовитель: KONETEOLLISUUS Oy  
Järvihaantie 5  
01800 Klaukkala  
tel: 358-9-8789220  
fax: 358-9-87892233

4.1. Рабочий стол должен соответствовать предназначению. При установке машины примите во внимание рабочую высоту стола, гигиеничность места и правила техники безопасности пользователя.

## **ВНИМАНИЕ!**

1. Убедитесь в том, что напряжение на плате корпуса машины соответствует напряжению в сети.
2. Аппарат может подключаться в розетку как с заземлением, так и без заземления.
3. Всего проверяйте, чтобы аппарат был отключен от источника питания каждый раз, когда требуется его очистка, мойка и тех.уход.

### **4.2. НАПРАВЛЕНИЕ ВРАЩЕНИЯ**

Если смотреть прямо на рыбочистку, то направление вращения должно быть против часовой стрелки.

### **4.3. МЕСТО РАЗМЕЩЕНИЯ**

Рыбочисткой следует пользоваться вдали от коридоров и дверей в хорошо освещенном месте. Для работы с рыбочисткой следует подобрать такое место, где проходящие мимо не смогут мешать работе пользователя рыбочисткой. С точки зрения безопасности пол в этом помещении не должен быть скользким.

## **ГАРАНТИЙНЫЕ ОБЯЗАТЕЛЬСТВА**

**Гарантийные обязательства не распространяются на рабочие части аппарата**

**(чехуесъемная головка, гибкий вал, защитная оболочка).**

## **5.ЭКСПЛУАТАЦИЯ**

### **5.1. СОБЛЮДЕНИЕ БЕЗОПАСНОСТИ**

Вопросы безопасности имеют исключительно большое значение. Рыбочистка устроена таким образом, что даже небольшая неосторожность пользователя может привести к несчастному случаю. Опираясь на здравый смысл и соблюдая элементарные правила осторожности и безопасности, пользователь может добиться с помощью данного аппарата прекрасных результатов, не подвергая себя при этом опасности. При работе с рыбочисткой следует ставить вопросы личной безопасности превыше скорости работы. Исходным условием для работы с подобными электроприборами должна быть соответствующая подготовка сотрудника и полное осознание им возможного риска при работе с такими аппаратами.

### **5.2. ДО НАЧАЛА РАБОТЫ**

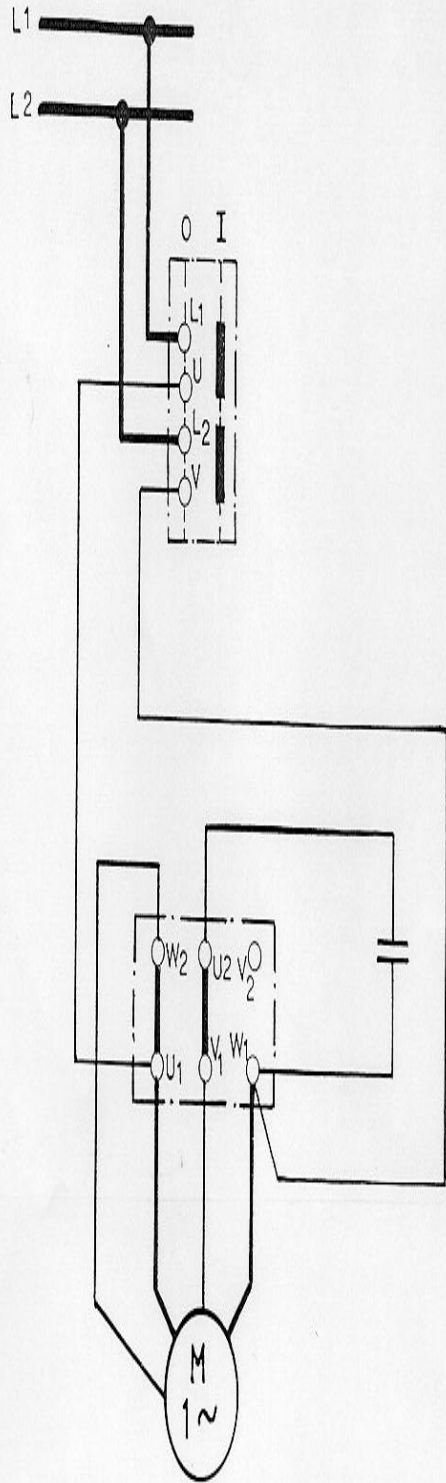
1. Съёмная рукоять рыбочистки поставляется отдельно от корпуса. До начала работы фланец рукояти следует закрепить с помощью двух шурупов.
2. Аппарат можно также закрепить на стене с помощью двух отверстий для шурупов, расположенных на донной части аппарата.
3. Высоту размещения аппарата следует подобрать исходя из удобства пользования, а также таким образом, чтобы гибкий вал ни в коем случае не перегибался при работе. Следует тщательно проконтролировать прочность закрепления аппарата на стене.

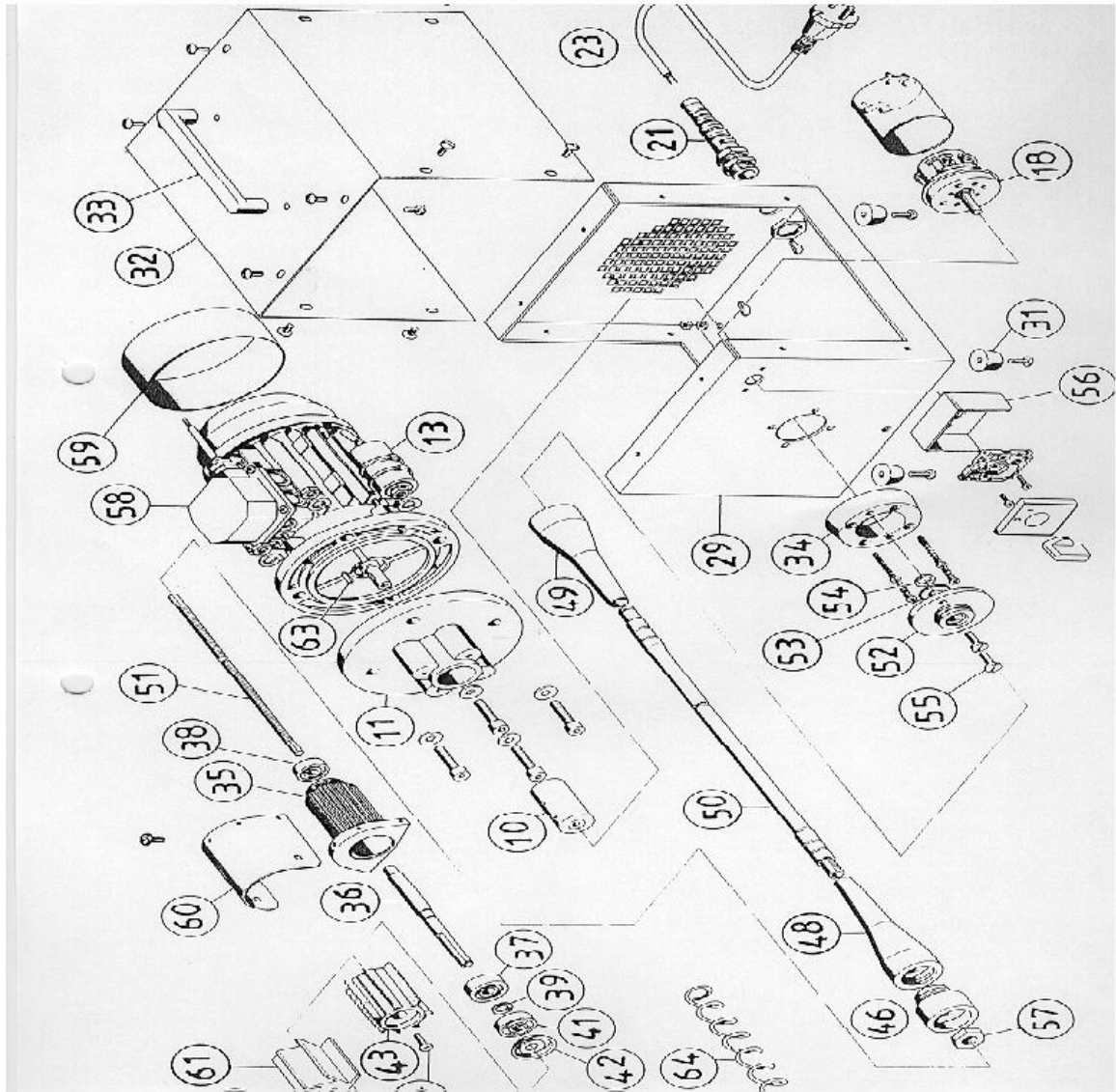
### **5.3. ВО ВРЕМЯ РАБОТЫ**

**Рыбочистка КТ-S**

## Перечень деталей

ПЕРЕКЛЮЧАТЕЛЬ	10
ИЗОЛЯЦИОННОЕ КОЛЬЦО	11
КОНДЕНСАТОР	13
ВЫКЛЮЧАТЕЛЬ	18
РАССЛАБИТЕЛЬ НАТЯЖЕНИЯ	21
ПРОВОДКА/ВИЛКА	23
КОРПУС	29
РЕЗИНОВЫЙ АМОРТИЗАТОР	31
КРЫШКА КОРПУСА	32
РУЧКА	33
СОЕДИНИТЕЛЬНЫЙ ФЛАНЕЦ	34
ГОЛОВКА БАРАБАНА	35
ВАЛ	36
ПОДШИПНИК	37
КОЛЬЦО ЗАМЫКАЮЩЕЕ	39
ПРОКЛАДКА ОСИ	41
КРЫШКА ЭКРАНА	42
БАРАБАН ДЛЯ СНЯТИЯ ЧЕШУИ	43
БОЛТ	44
КРЫШКА ГОЛОВКИ БАРАБАНА	46
РЕЗИНОВЫЙ КРЕПИТЕЛЬ	48, 49
ОБОЛОЧКА	50
ГИБКИЙ ВАЛ	51
КРЫШКА КРЕПЕЖНАЯ	52
НИЖНЯЯ ПЛАСТИНА	53
КОЛЬЦО ЗАМЫКАЮЩЕЕ	54
БОЛТ	55
ОБОЛОЧКА ВЫКЛЮЧАТЕЛЯ	56
ГАЙКА	57
ЭЛЕКТРОДВИГАТЕЛЬ	58
КОЛЬЦО РЕЗИНОВОЕ	59
БРЫЗГОВИК	60
БАРАБАН ДЛЯ СНЯТИЯ ЧЕШУИ (БОЛЬШОЙ)	61
БОЛТ	62
КЛИН/ШПЛИНТ	63
ОПОРНАЯ ПРУЖИНА (за доп.плату)	64





Во избежание несчастных случаев соблюдайте

## **ОСТОРОЖНОСТЬ**

При пользовании находящимися здесь  
Машинами и агрегатами. К эксплуатации, чистке и  
обслуживанию оборудования допускаются **ТОЛЬКО**  
специалисты

Оу Koneteollisuus

КТ

