

СКОВОРОДЫ ЭЛЕКТРИЧЕСКИЕ СЭ-В

Руководство по эксплуатации СЭ-В.00.000 ПС

1. ВВЕДЕНИЕ

1.1. Настоящий паспорт (ПС) представляет собой объединенный документ, включающий:

- техническое описание (ТО);
- инструкцию по эксплуатации (ИЭ);
- инструкцию по техническому обслуживанию (ИО);
- инструкцию по монтажу (ИМ);
- паспорт (ПС).

1.2. Паспорт предназначен для ознакомления обслуживающего персонала и лиц, производящих установку и техническое обслуживание сковород электрических СЭ-0,25В и СЭ-0,45В с устройством, принципом работы и другими сведениями, необходимыми для правильной эксплуатации, технического обслуживания, монтажа, пуска и регулирования изделия на месте применения, и удостоверяет гарантированные предприятием-изготовителем основные параметры и характеристики изделия.

2. НАЗНАЧЕНИЕ

2.1. Сковороды электрические СЭ-0,25В и СЭ-0,45В, именуемые в дальнейшем «сковорода», предназначены для жарки, тушения и пассерования мясных, рыбных и овощных продуктов на предприятиях питания.

2.2. Сковороды предназначены для эксплуатации в помещениях с искусственно регулируемым климатическими условиями при температуре от 10 до 40°C.

3. ТЕХНИЧЕСКИЕ ХАРАКТЕРИСТИКИ

3.1. Исполнения сковород и коды ОКП приведены в таблице 1.

Таблица 1

| Наименование и шифр изделия | Обозначение основного конструкторского документа | Код ОКП |
|----------------------------------|--|--------------|
| Сковорода электрическая СЭ-0,25В | СЭ-0,25В.00.000 | 51 5124 1058 |
| Сковорода электрическая СЭ-0,45В | СЭ-0,45В.00.000 | 51 5124 1059 |

3.2. Основные технические характеристики сковород приведены в таблице 2.

Таблица 2

| Наименование параметра | Норма для типа | |
|--|--------------------------|----------|
| | СЭ-0,25В | СЭ-0,45В |
| 1 | 2 | 3 |
| 1. Номинальная площадь пода чаши, м ² | 0,25 | 0,45 |
| 2. Время разогрева до рабочей температуры 250°C, мин; не более | 30 | 35 |
| 3. Рабочая температура пода чаши, °C, не более | 250 | |
| 4. Номинальная мощность, кВт | 6 | 12 |
| 5. Номинальное напряжение, В | 380 (с нулевым проводом) | |
| 6. Род тока | переменный трехфазный | |
| 7. Частота тока | 50 | |
| 8. Потребление электроэнергии на разогрев до температуры 250°C, кВт·ч, не более | 3,0 | 7,0 |
| 9. Среднечасовое потребление электроэнергии в стационарном режиме, кВт·ч, не более | 3,0 | 6,0 |

| 1 | 2 | 3 |
|---|--------------|---------------------|
| 10. Габаритные размеры, мм, не более длина ширина высота | 1000 880* | 1400 890 910* |
| 11. Масса, кг, не более сковороды монтажных частей | 200 2 | 300 2 |
| 12. Степень защиты | IP33 | |
| 13. Полный назначенный срок службы, лет | 10 | |
| * Размер регулируемый | | |

4. КОМПЛЕКТНОСТЬ

4.1. Комплект поставки сковород приведен в таблице 3.

Таблица 3

| Наименование и шифр изделия | Обозначение основного конструкторского документа | Количество, шт | |
|--|--|----------------|----------|
| | | СЭ-0,25В | СЭ-0,45В |
| Сковорода электрическая СЭ-0,25В | СЭ-0,25В.00.000 | 1 | |
| Сковорода электрическая СЭ-0,45В | СЭ-0,45В.00.000 | | 1 |
| Монтажные части: | | | |
| Скоба | ПЭ-0,51М.00.250 | 2 | 2 |
| Болт М10-8gx25.48.019 ГОСТ 7798-70 | | 2 | 2 |
| Шайба 10.02.ст.3.019 ГОСТ 11371-78 | | 2 | 2 |
| Эксплуатационная документация Сковороды электрические СЭ-В. Паспорт | СЭ-В.00.000ПС | 1 | 1 |

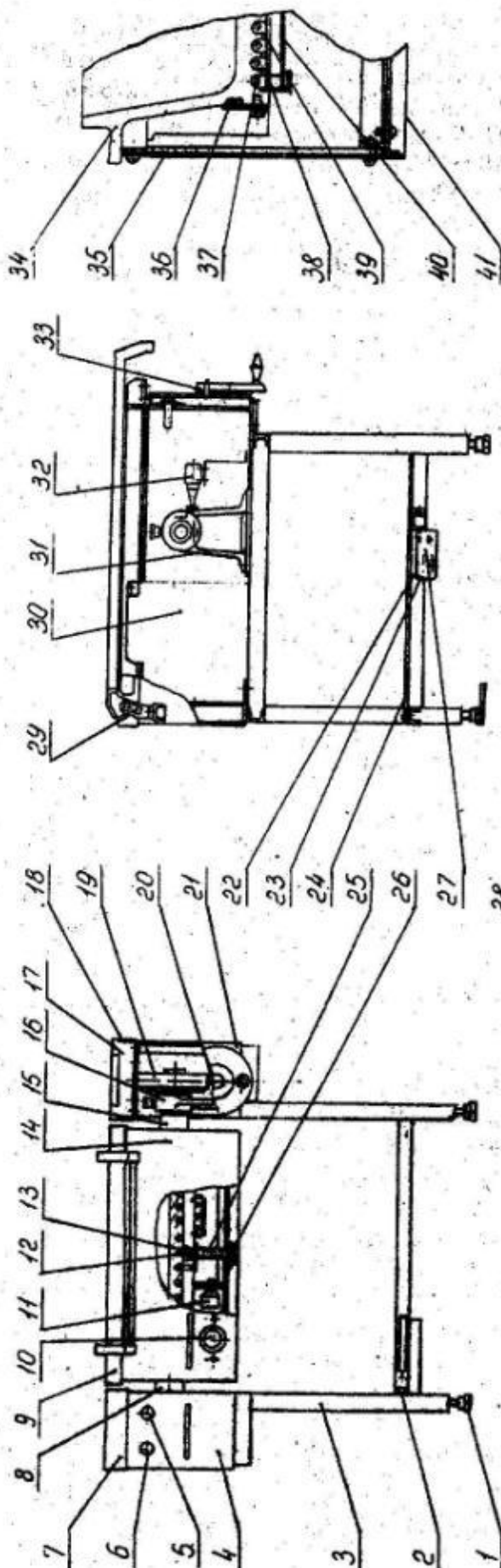
5. УСТРОЙСТВО И ПРИНЦИП РАБОТЫ

5.1. Устройство.

Сковорода, в соответствии с рисунком 1, представляет собой прямоугольную чашу, подвешенную на тумбах. Чаша 34 отлита из серого чугуна и облицована стальными листами. Между чугунным литьем и облицовками проложена тепловая изоляция 35. Под нищем чаши в специальных канавках размещены нагревательные элементы (электрические спирали) 37, изолированные фарфоровыми бусами. Снизу нагревательные элементы закрываются изоляционной прокладкой 38, листом 39 и щитком 40. На чаше крепятся термобаллоны 36 датчика-реле температуры 10 и ограничителя температуры 11. Ручка датчика-реле температуры выведена на передний облицовочный лист 14. Защита электрокоммутации осуществляется стальным перфорированным листом 41.

В верхней части чаши имеется носик для слива жира. Чаша закрывается крышкой 9. Пружинное устройство 28 поддерживает ее в открытом положении. С правой и левой стороны к чаше крепятся пустотелые цапфы 8 и 9, которые устанавливаются в кронштейны 16 и 31, смонтированные на каркасе 3 внутри тумб. Каркас установлен на четырех регулируемых по высоте опорах 1.

Наружные облицовки тумб снизу крепятся к каркасу, а сверху к рамкам 18 и накрываются столами 7 и 17.



1 – опора; 2 – кронштейн; 3 – каркас; 4 – панель; 5 – лампа с оранжевым свето-
 фильтром; 6 – лампа с зеленым светофильтром; 7 – стол; 8 – цапфа; 9 – крышка;
 10 – датчик-реле температуры; 11 – датчик-реле температуры (ограничитель);
 12 – шпилька; 13 – втулка; 14 – облицовочный лист; 15 – цапфа; 16 – крон-
 штейн; 17 – стол; 18 – рамка; 19 – сектор червячный; 20 – червяк; 21 – панель;
 22 – крышка; 23 – коробка; 24 – полка; 25 – втулка; 26 – гайка; 27 – блок зажи-
 мов; 28 – пружинное устройство; 29 – планка; 30 – панель с электроаппа-
 ратурой; 31 – кронштейн; 32 – концевой выключатель; 33 – маховик; 34 – ча-
 ша; 35 – тепловая изоляция; 36 – термобаллоны; 37 – спираль; 38 – проклад-
 ка; 39 – лист; 40 – шиток; 41 – лист.

Рисунок 1

На передней панели 4 левой тумбы смонтированы сигнальные лампы 6 с зеленым светофильтром, сигнализирующей о нормальной работе сковороды, и 5 с оранжевым светофильтром, сигнализирующей о перегреве сковороды. Внутри тумбы размещена панель с электроаппаратурой 30, от которой через цапфу отводится жгут проводов к нагревателям и корпусам датчика-реле температуры, ограничителя температуры и концевому выключателю 32.

На переднюю панель 21 правой тумбы выведен маховик 33 механизма опрокидывания чаши, смонтированного внутри тумбы и состоящего из червяка 20 и червячного сектора 19. Механизм опрокидывания позволяет поворачивать чашу на угол 180°.

В нижней части каркаса расположена коробка 23, в которой находится блок зажимов 27. Коробка с крышкой 22 закрывается съемной полкой 24.

5.2. Принцип работы.

Нагрев чаши осуществляется электрическими спиралями, расположенными под днищем жарочной поверхности.

При повороте ручки датчика-реле температуры по часовой стрелке на заданную температуру загорится зеленая сигнальная лампа, оповещающая о начале рабочего режима, и чаша начнет нагреваться. При достижении заданной температуры датчик-реле температуры отключит спирали и погаснет зеленая лампа.

После загрузки чаши продуктами спирали автоматически включатся на нагрев и вновь загорится зеленая сигнальная лампа. Датчик-реле температуры будет поддерживать заданную температуру. Зеленая сигнальная лампа будет гаснуть и вновь загораться, сигнализируя о поддержании температуры на заданном уровне.

При опрокидывании чаши для выгрузки продуктов автоматически отключаются спирали нагрева чаши и погаснет зеленая сигнальная лампа. Повернув обратно чашу, спирали вновь включатся и начнется нагрев поверхности чаши.

После окончания работы повернуть ручку датчика-реле температуры против часовой стрелки до щелчка на знак «Δ», произойдет отключение спиралей и погаснет зеленая сигнальная лампа.

В случае выхода из строя датчика-реле температуры сработает защита (ограничитель температуры) и загорится оранжевая сигнальная лампа, сигнализирующая об аварийном состоянии сковороды.

Сковороду необходимо отключить от электросети и произвести необходимый ремонт в соответствии с разделом 12.

5.3. Описание работы электрической части сковороды.

Принципиальные электрические схемы сковород СЭ-0,25В и СЭ-0,45В приведены на рисунках 2 и 3.

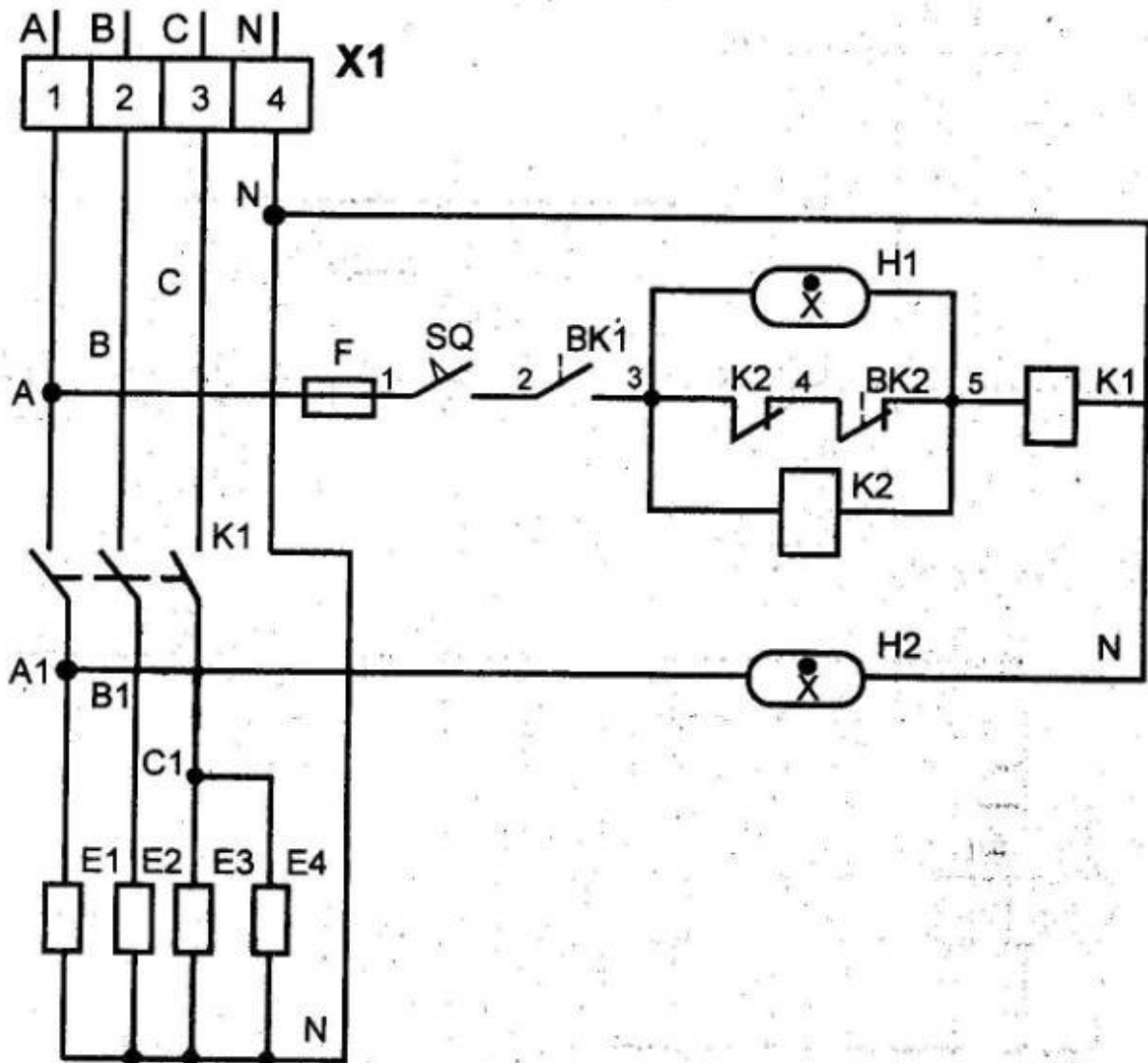
В силовой цепи имеются четыре спирали E1...E4 (для сковороды СЭ-0,25В) или восемь спиралей E1...E8 (для сковороды СЭ-0,45В). Спирали включаются контактными пускателями K1. Для включения спиралей сковороды поворачивают ручку датчика-реле температуры до совпадения нужной величины температуры с отметкой на панели, а для выключения спиралей необходимо повернуть ручку датчика-реле температуры против часовой стрелки до положения «ОТКЛ».

При замкнутых контактах SQ (горизонтальное положение чаши) BK2 через предохранитель F и размыкающий контакт K2 контактом BK1 включается катушка магнитного пускателя K1. Контактами K1 включаются спирали E1...E4 (для сковороды СЭ-0,25В) или E1...E8 (для сковороды СЭ-0,45В) и лампы H2. При достижении заданной температуры пода чаши контакт датчика-реле температуры BK1 размыкается и отключает катушку пускателя K1. Контактами пускателя K1 отключаются спирали и лампа H2.

При выходе из строя датчика-реле температуры BK1 срабатывает датчик-реле температуры BK2 и отключает магнитный пускатель K1, который отключает спирали и лампу H2. При этом через катушку K1 включается реле K2 и загорается лампа H1, сигнализирующая о перегреве.

При повороте чаши на угол 15° срабатывает выключатель SQ и отключает магнитный пускатель.

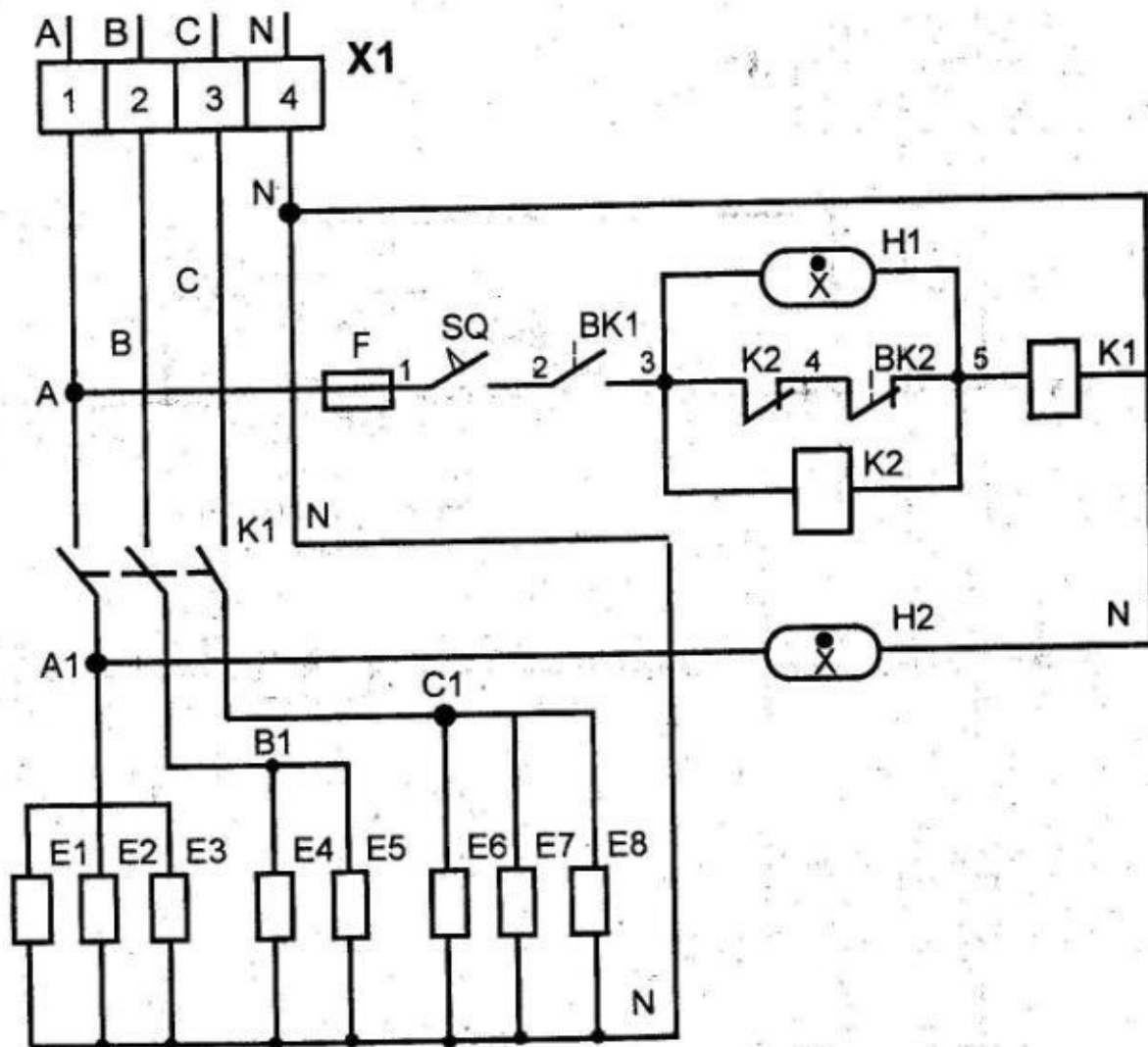
3NPE~50Гц, 380В



| Поз. Обоз. | Наименование | Кол-во | Примечание |
|------------|---|--------|------------------------------------|
| | Датчик-реле температуры ТУ25-02.06 1990-78: | | |
| BK-1 | T32M-04x1,5 | 1 | Регулятор |
| BK-2 | T32M-06x1,5 | 1 | Ограничитель |
| E1, E2 | Спираль СЭ-0,25В.01.010 | 2 | $P_{\text{ном}} = 1,5 \text{ кВт}$ |
| E3, E4 | Спираль СЭ-0,25В.01.010-01 | 2 | $P_{\text{ном}} = 6,0 \text{ кВт}$ |
| F | Вставка плавкая ВЛБ6-37-84 ОЮО.481.021ТУ | 1 | |
| | Индикаторы ОДО 337.136 ТУ | | |
| H1 | ТЛО-3-1В, цоколь В15S/19 | 1 | |
| H2 | ТЛЗ 3-1В, цоколь В15S/19 | 1 | |
| K1 | Пускатель ПМЛ-2100 04А 220 В ТУ16-91 ИГЕВ 644131.001ТУ | 1 | |
| K2 | Реле РП21-003.04.Б 220В, 50Гц с розеткой типа 3 ТУ16-523.593-80 | 1 | |
| SQ | Выключатель ВП15Е21А221-54 У2.3 ТУ16-526.470-80 | 1 | |
| X1 | Блок зажимов БЗН19-2531205ГООУ2 ТУ16-526.108-75 | 1 | |

Рисунок 2. Принципиальная электрическая схема сковороды СЭ-0,25В.

3NPE~50Гц, 380В



| Поз. Обоз. | Наименование | Кол-во | Примечание |
|--------------------|---|--------|-------------------------------------|
| | Датчик-реле температуры ТУ25-02.06 1990-78: | | |
| BK-1 | ТЗ2М-04х1,5 | 1 | Регулятор |
| BK-2 | ТЗ2М-06х1,5 | 1 | Ограничитель |
| E1..E5 | Спираль СЭ-0,25В.01.010 | 2 | $P_{\text{сум}} = 1,5 \text{ кВт}$ |
| E2...E4 E6...E8 | Спираль СЭ-0,25В.01.010-01 | 6 | $P_{\text{общ}} = 12,0 \text{ кВт}$ |
| F | Вставка плавкая ВПБ6-37-84 ОЮО.481.021ТУ | 1 | |
| | Индикаторы ОДО 337.136 ТУ | | |
| H1 | ТЛО-3-1В, цоколь В15S/19 | 1 | |
| H2 | ТЛЗ 3-1В, цоколь В15S/19 | 1 | |
| K1 | Пускатель ПМЛ-2100 04А 220 В ТУ16-91 ИГЕВ 644131.001ТУ | 1 | |
| K2 | Реле РП21-003.04.Б 220В, 50Гц с розеткой типа 3 ТУ16-523.593-80 | 1 | |
| SQ | Выключатель ВП15Е21А221-54 У2.3 ТУ16-526.470-80 | 1 | |
| X1 | Блок зажимов БЗН19-2531205ГООУ2 ТУ16-526.108-75 | 1 | |

Рисунок 3. Принципиальная электрическая схема сковороды СЭ-0,45В.

6. ТАРА И УПАКОВКА

6.1. Перед упаковкой сковороды подвергнута консервации в соответствии с ГОСТ 9.014-78.

Вариант временной противокоррозионной защиты сковороды – ВЗ-1, вариант упаковки – ВУ-1, упаковочное средство – УМ-1.

Срок защиты – 12 месяцев.

Категория упаковки – КУ-1 по ГОСТ 23170-78.

6.2. Каждая сковорода упакована в ящик с полозьями. По углам ящика прибиты угольники из стальной ленты.

Монтажные части, входящие в комплект сковороды, и опоры каркаса завернуты в бумагу и уложены в чашу.

7. УКАЗАНИЕ МЕР БЕЗОПАСНОСТИ

7.1. К обслуживанию сковороды допускаются лица, прошедшие соответствующий инструктаж по правилам эксплуатации и технике безопасности и изучившие настоящий паспорт.

7.2. При работе со сковородой необходимо соблюдать следующие правила безопасности:

не оставлять сковороду без присмотра во время ее эксплуатации;

быть осторожным во избежание ожога брызгами горячего жира при загрузке горячей чаши продуктами и при ее разгрузке, а также при открывании крышки во время работы сковороды;

отключать сковороду перед санитарной обработкой и остановкой на ремонт выключением автоматического выключателя цехового электрощита;

продолжать работу при загорании сигнальной лампы с оранжевым светофильтром.

КАТЕГОРИЧЕСКИ ЗАПРЕЩАЕТСЯ:

включать сковороду в электросеть без заземления;

включать сковороду при электрическом сопротивлении изоляции ниже 2 МОм;

оставлять включенную незагруженную сковороду;

устранять обнаруженные неисправности при включенной сковороде;

производить санитарную обработку включенной в сеть сковороды.

При обнаружении неисправностей необходимо вызвать слесаря-электромеханика.

8. ПОДГОТОВКА К МОНТАЖУ И МОНТАЖ

8.1. Распаковка, установка и опробование сковороды производится специалистами по монтажу торгово-технологического оборудования.

После проверки состояния упаковки распаковать сковороду, удалить антикоррозионную смазку, произвести внешний осмотр и проверить комплектность в соответствии с таблицей 3.

8.2. Установку сковороды производить в следующем порядке:

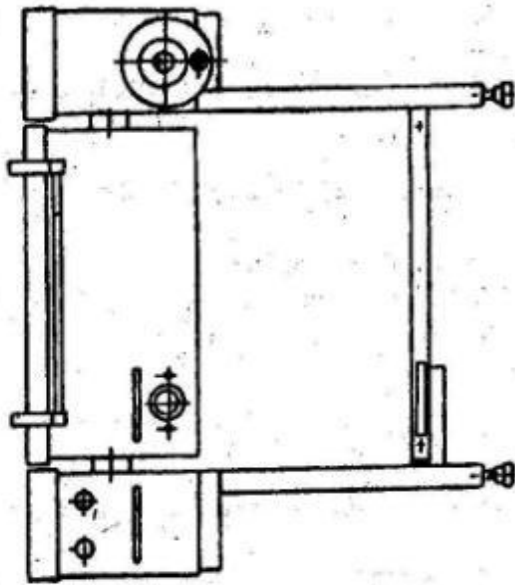
подготовить в полу углубления для установки скоб 1 крепления задних опор в соответствии с рисунком 4;

в соответствии с рисунком 1 ввернуть опоры, снять нижнюю полку 24 и крышку 22 и установить сковороду передними опорами на пол, задними на скобы так, чтобы положение трубы для подвода электроэнергии соответствовало указанному на рисунке 4;

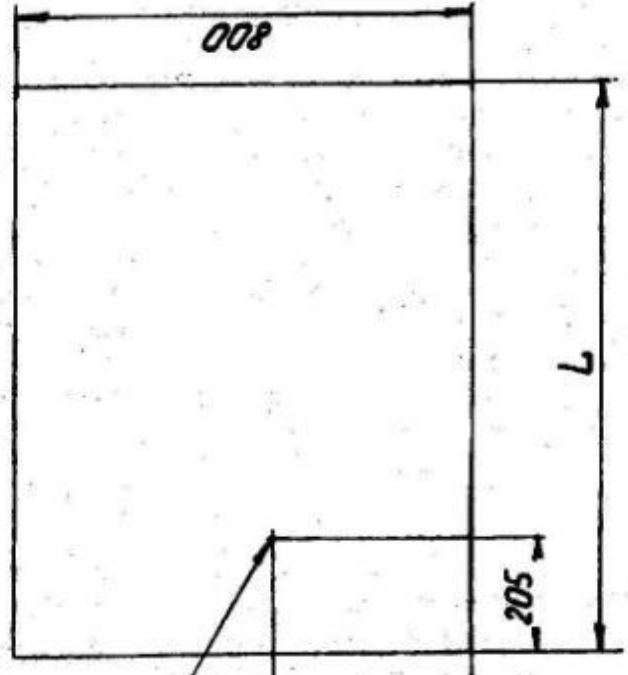
проверить горизонтальность установки сковороды и, при необходимости, с помощью винтовых опор выставить сковороду;

выступающие из трубы провода завести в коробку 23;

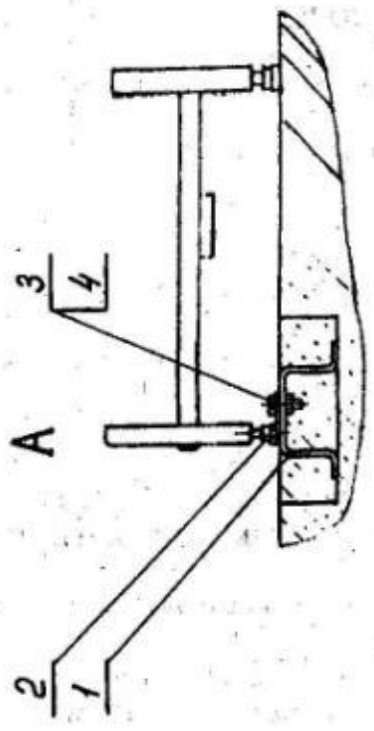
подсоединить провод заземления к заземляющему зажиму 2 сковороды, в соответствии с рисунком 1, а провода электросети завести в коробку 23 и подсоединить к блоку зажимов 27;



A →



3NPE; ~50Гц,
380В, h = 70мм



| Обозначение | L, мм |
|-----------------|-------|
| СЭ-0,25В.00.000 | 1000 |
| СЭ-0,45В.00.000 | 1400 |

1 – скоба; 2 – опора; 3 – болт; 4 – шайба.

Рисунок 4

ПОМНИТЕ! С завода-изготовителя сковороды поступает для включения в сеть 3~ФВ
~50 Гц, 380 В;

закрепить задние опоры к скобам с помощью болтов и шайб. Скобы забетонировать;
закрепить крышку и установить полку, а затем, в соответствии с разделом 9, необходимо
произвести пуск и опробование сковороды.

8.3. Сдачу в эксплуатацию смонтированного изделия оформить актом по установленной
форме.

9. ПОГОТОВКА К РАБОТЕ

9.1. Проверить наличие заземления сковороды.

9.2. Замерить электрическое сопротивление изоляции, которое должно быть не ме-
нее 2 МОм.

ВНИМАНИЕ! Замер электрического сопротивления сковороды производить только
после отключения ее от распределительного щита силовой сети.

Замер производить мегаомметром, обеспечивающим напряжение 500 В.

9.3. Проверить наличие смазки в точках, указанных на рисунке 5, и, в случае необхо-
димости, добавить ее.

9.4. Проверить работу механизма опрокидывания чаши вращением маховика.

9.5. Проверить работу механизма подъема крышки чаши сковороды, поднимая ее на
угол от 30 до 90°.

9.5. Обработать рабочую поверхность чаши сковороды маслом растительным или шпи-
ком.

9.7. Подключить сковороду к распределительному щиту силовой сети и подать напря-
жение.

9.8. Проверить работу датчика-реле температуры и сигнальной лампы, включив сково-
роду на максимальный режим, установив ручку датчика-реле температуры на температуру
250°C и про вести обжиг чаши в течение 1 часа.

9.9. Проверить работу концевого выключателя опрокидыванием чаши при включенном
нагреве, при этом зеленая лампа должна погаснуть.

9.10. После остывания чаши тщательно протереть ее насухо.

10. ПОРЯДОК РАБОТЫ

10.1. Работу производить в следующем порядке:

включить сковороду, установив ручку датчика-реле температуры на температуру, соот-
ветствующую режимам обработки продуктов, при этом должна загореться зеленая лампа;

произвести загрузку продуктов после того, как погаснет зеленая сигнальная лампа;

определить готовность продуктов органолептически;

выгрузить осторожно готовый продукт, опрокидывая чашу вращением ручки маховика
по часовой стрелке;

вернуть чашу в исходное положение, вращая ручку маховика против часовой стрелки.

10.2. Рекомендуемые режимы обработки продуктов:

220-250°C – режим жарки;

180-200°C – режим пассерования;

160-180°C – режим тушения.

10.3. После окончания работы:

отключить сковороду, повернув ручку датчика-реле температуры против часовой
стрелки в положение «ОТКЛ»;

выключить автоматический выключатель сковороды на цеховом электрощите;

очистить чашу от остатков продукта;

протереть столы и облицовки влажной тряпкой.

11. ХАРАКТЕРНЫЕ НЕИСПРАВНОСТИ И МЕТОДЫ ИХ УСТРАНЕНИЯ

Описание возможных неисправностей и способы их устранения даны в таблице 4.

Таблица 4

| Характерные неисправности | Вероятная причина | Способ устранения |
|---|--|--|
| 1. Ручкой датчика-реле температуры задана рабочая температура, а чаша не нагревается, зеленая лампа не горит. | На вводе сковороды отсутствует напряжение. Вышел из строя пускатель. Вышел из строя концевой выключатель. Чаша сковороды не находится в горизонтальном положении. | Подать напряжение. Заменить пускатель. Заменить концевой выключатель. Установить чашу в горизонтальное положение. |
| 2. Ручкой датчика-реле температуры задана рабочая температура, зеленая лампа горит, чаша не нагревается или нагревается слабо. | Вышла из строя одна спираль или несколько спиралей. | Заменить спирали. |
| 3. Чаша нагревается, а зеленая лампа не горит. | Неисправна лампа (индикатор). | Заменить лампу (индикатор). |
| 4. Крышка сковороды не удерживается в открытом положении. | Нарушена регулировка механизма опрокидывания крышки. | Произвести регулировку пружины. |
| 5. Ручкой датчика-реле температуры задана рабочая температура, спирали при достижении температуры не отключаются, чаша перегревается и спирали отключаются датчиком-реле температуры (ограничителем), при этом загорается оранжевая сигнальная лампа. | Вышел из строя датчик-реле температуры. | Заменить датчик-реле температуры. |
| 6. Затруднено вращение маховика при подъеме и опускании чаши. | Отсутствует смазка в цапфах и кронштейне чаши. | Заправить смазку в цапфы через масленки, залить масло в кронштейн согласно схеме смазки в соответствии с рисунком 5. |

12. ТЕХНИЧЕСКОЕ ОБСЛУЖИВАНИЕ

12.1. Техническое обслуживание включает техническое обслуживание при использовании и регламентированное обслуживание оборудования.

12.2. Техническое обслуживание при использовании включает работы, указанные в разделе 10 в части проведения санитарной обработки сковород.

12.3. Регламентированное техническое обслуживание и текущий ремонт проводят электромеханики 4-5-го разрядов, имеющие квалификационную группу по технике безопасности не ниже третьей.

12.4. Регламентированное техническое обслуживание и текущий ремонт осуществляются по следующей структуре ремонтного цикла:

5 «ТО» – «ТР»,

где: ТО – регламентированное техническое обслуживание (ТО проводится один раз в месяц, трудоемкость ТО – 1,5 нормо-ч);

ТР – текущий ремонт (ТР проводится один раз в 6 месяцев, трудоемкость ТР – 3,4 нормо-ч).

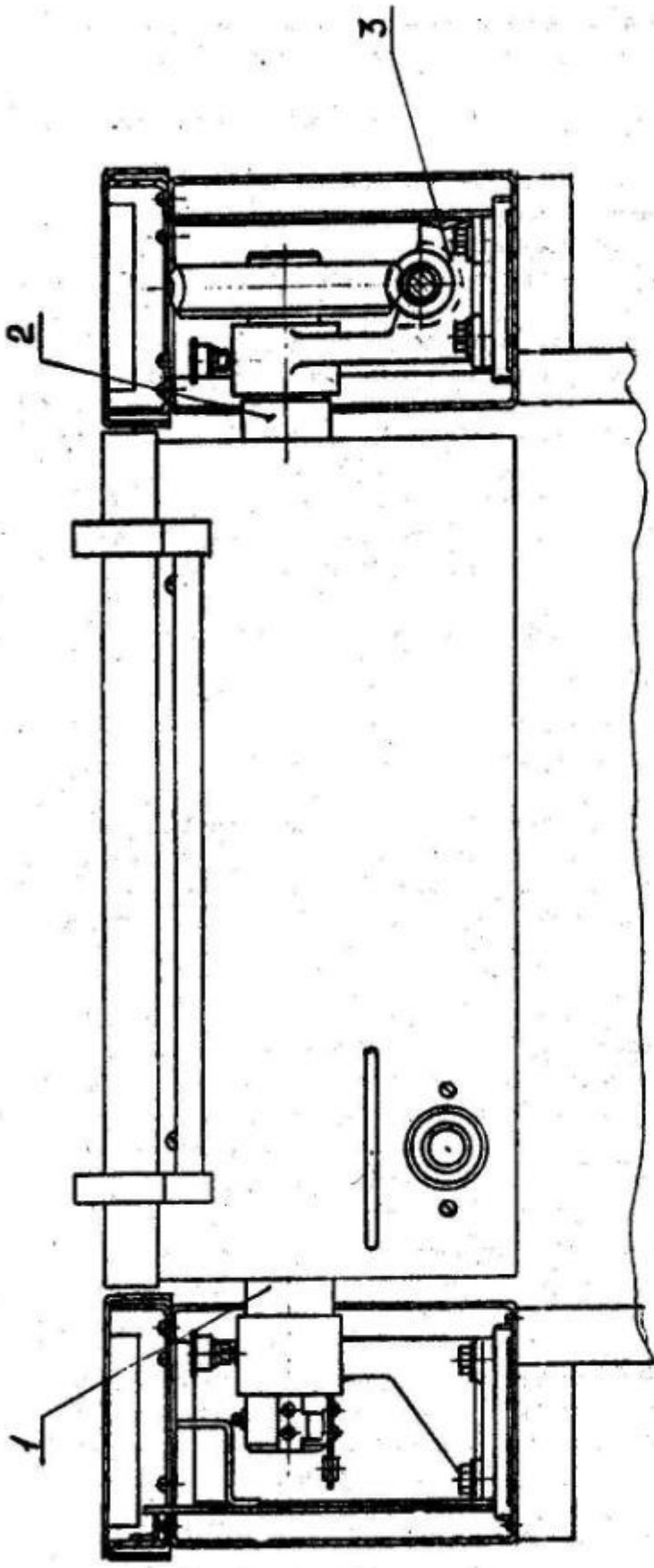


Таблица смазки

| Наименование смазываемого узла | Смазочный материал | Способ смазки | Примечание |
|--------------------------------|--|------------------|--|
| Цапфа левая, поз. 1 | Смазка тугоплавкая УТ-ГОСТ 1957-73 | Заправка шприцем | 1 раз в три месяца |
| Цапфа правая, поз. 2 | Смазка тугоплавкая УТ-ГОСТ 1957-73 | Заправка шприцем | 1 раз в три месяца |
| Кронштейн правый, поз. 3 | Масло индустриальное И-50А ГОСТ 21978-76 | Залить 350 г | Сменить через 6 месяцев, далее — через год |

Примечание. Допускается замена на другие смазки с аналогичными характеристиками.

Рисунок 5

12.5. При регламентированном техническом обслуживании необходимо проделать следующие работы:

выявить неисправности сковороды опросом обслуживающего персонала и исправить их;
проверить сковороду внешним осмотром на соответствие правилам техники безопасности;
проверить комплектность сковороды;

проверить надежность контактных соединений заземляющих зажимов и заземляющих проводов;

проверить работу сигнальных ламп и, при необходимости, заменить их;
подтянуть крепежные соединения столов, облицовок, панелей и сигнальной арматуры;
проверить работу уравнивающего устройства крышки;

проверить работу концевого выключателя и, при необходимости, провести его регулировку;

проверить принудительное включение-выключение датчика-реле температуры;
проверить наличие смазки цапф и червячной пары и, при необходимости, добавить ее.

12.6. При текущем ремонте обязательно:

проводить работы, предусмотренные техническим обслуживанием;

подтянуть контактные соединения токоведущих частей, зачистить их. При этом отключить сковороду от электросети снятием плавких предохранителей или выключением автоматического выключателя цехового электрощита и повесить на рукоятки коммутирующей аппаратуры плакат «НЕ ВКЛЮЧАТЬ – РАБОТАЮТ ЛЮДИ!», отсоединить, при необходимости, провода электропитания сковороды и изолировать их;

подтянуть крепление датчика-реле температуры, ограничителя температуры; пускателя, блоков зажимов и концевого выключателя;

проверить работоспособность спиралей;

произвести регулировку пружины уравнивающего устройства крышки;

произвести замену вышедших из строя комплектующих изделий;

произвести частичную покраску каркаса.

В соответствии с требованиями ПТЭ и ПТБ произвести измерение сопротивления изоляции между токоведущими частями и корпусом. Сопротивление изоляции в любом тепловом режиме должно быть не менее 2 МОм при отключенных спиралях.

12.7. Содержание работ при регламентированном техническом обслуживании и текущем ремонте даны в таблице 5.

Таблица 5

| Что проверяется и методы проверки | Технические требования |
|---|---|
| 1. Состояние контактных соединений заземляющих зажимов и заземляющих проводов. | Контактные соединения заземляющих зажимов и заземляющих проводов должны быть плотными. |
| 2. Работа зеленой сигнальной лампы. Визуально. | При включенных спиралях лампа должна гореть. |
| 3. Крепление облицовок, панелей, столов, сигнальной арматуры, датчика-реле температуры, ограничителя температуры, пускателя, выключателя, блока зажимов. Визуально | Должны быть надежно закреплены |
| 4. Состояние контактных соединений токоведущих частей. Проверьте с помощью отвертки затяжки контактных соединений и, при необходимости, увеличьте их затяжку до нормального состояния | Контактные соединения должны быть плотными и обеспечивать надежность электрического контакта в условиях переменного теплового режима. |
| 5. Принудительное отключение-включение датчика-реле температуры | Датчик-реле температуры должен отключаться при повороте ручки против часовой стрелки до упора |

| | |
|---|---|
| | и включаться при повороте ручки по часовой стрелке до отметки 100°C. |
| 6. Работу уравновешивающего устройства крышки проверяют путем ее трехкратного открывания и закрывания. | Крышка не должна самопроизвольно опускаться в диапазоне угла открывания от 30 до 90°. |
| 7. Работу механизма опрокидывания чаши проверить путем вращения маховика по часовой стрелке при подъеме и против часовой стрелки при опускании чаши. | Чаша должна свободно поворачиваться относительно горизонтальной оси. |
| 8. Работу концевого выключателя проверить путем отключения спиралей при опрокидывании чаши. Для этого при включенных спиралях и открытой крышке произвести опрокидывание чаши. | Спирали должны отключиться и зеленая лампа погаснуть. |
| 9. Исправность спиралей. Проверить с помощью омметра или измерительного моста сопротивление спирали. | Сопротивление каждой спирали должно быть $(32,2 \pm 3,0)$ Ом. |
| 10. Измерение сопротивления изоляции между токоведущими частями и корпусом при отключенных спиралях производится мегаомметром. Проверка производится на отключенном от сети оборудовании. | Сопротивление изоляции в холодном состоянии должно быть не менее 2 МОм. |

12.8. Порядок разборки и способы ее выполнения даны в таблице 6.

Таблица 6

| Назначение и вид разборки | Способ выполнения | Инструмент |
|--|---|-------------------------|
| 1. Подтягивание контактных соединений токоведущих частей, подтягивание креплений электрокомплектующих. | Отвернуть, в соответствии с рисунком 1, винты и снять стол 7, отвернуть винты и вытащить панель с электроаппаратурой 30. | Отвертка, гаечный ключ. |
| 2. Замена пускателя, реле, выключателя и сигнальных ламп. | Отвернуть винты, снять полку 24, затем отвернуть винты, снять крышку 22. | Отвертка. |
| 3. Регулировка пружины уравновешивающего устройства. | Отвернуть винты, снять стол 7, отвернуть винты, вытащить панель с электроаппаратурой 30. Отсоединить токоведущие провода и винты крепления данных комплектующих. Заменить вышедшие из строя комплектующие. | Отвертка, гаечный ключ. |
| 4. Замена спиралей. | Открыть крышку 9 сковороды. Удерживая (ключом) ось, отвернуть поочередно болты фиксирующих планок 29 и снять планки. Отрегулировать натяжение пружины поворотом оси в нужное положение. Установить и зафиксировать планки. | Отвертка, гаечный ключ. |
| | Повернуть чашу на угол 180°, отвернуть винты и гайку 26 (у сковороды СЭ-0,45В – две гайки) крепления нижнего листа 41 чаши, снять его. Снять втулку 25 (у сковороды СЭ-0,45В – две втулки). Отсоединить концы спиралей от клемм колодок. Отвернуть по периметру гайки и шпильку 12 и снять втулку 13 (у сковороды СЭ-0,45В – две шпильки и две втулки). Снять щиток 40, лист 39 и прокладку 38 (у сковороды СЭ-0,45В их по две). Заменить спирали. | Отвертка, гаечный ключ. |

15. ГАРАНТИИ ИЗГОТОВИТЕЛЯ

Гарантийный срок службы изделия - 12 месяцев со дня ввода ее в эксплуатацию.

Гарантийный срок хранения - 12 месяцев со дня изготовления.

Полный установленный срок службы - не менее 10 лет.

В течение гарантийного срока службы изделия предприятие-изготовитель гарантирует безвозмездное устранение выявленных дефектов, замену вышедших из строя составных частей при наличии акта ввода в эксплуатацию (приложение А) и акта-рекламации, оформленных представителями организации сервисного обслуживания.

Это правило не распространяется на те случаи, когда изделие вышло из строя по вине потребителя в результате нарушения требований, изложенных в настоящем руководстве по эксплуатации, т.е. нарушение правил монтажа, хранения и эксплуатации.

При ремонте изделия отрывной талон (приложение Б) заполняется и изымается представителями организации сервисного обслуживания. Потребитель должен требовать от работника специализированной организации заполнения корешка талона, при изъятии отрывного талона.

Завод систематически совершенствует выпускаемые изделия и оставляет за собой право вносить не принципиальные изменения в конструкцию изделия без отражения этого в руководстве.

Внимание! Гарантия на изделие не включает техническое обслуживание в течение гарантийного срока. Техническое обслуживание производится за отдельную плату.

ИЗГОТОВИТЕЛЬ: ОАО "Завод"Проммаш", 410005, г. Саратов, ул. Астраханская, 87.