



**Руководство по эксплуатации и  
монтажу**

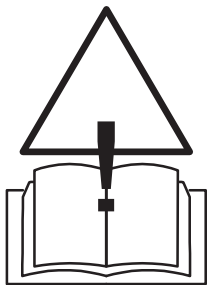
**МОДЕЛИ: TPI 05 D.V - TPI 05 M.V**



<b>1. ПРЕДУПРЕЖДЕНИЯ О БЕЗОПАСНОСТИ .....</b>	<b>4</b>
1.1 СТАНДАРТЫ БЕЗОПАСНОСТИ ДЛЯ ПОЛЬЗОВАТЕЛЯ .....	4
1.2 СТАНДАРТЫ БЕЗОПАСНОСТИ ДЛЯ УСТАНОВКИ .....	5
1.3 РАЗЪЯСНЕНИЕ ПИКТОГРАММ .....	6
1.4 СТАНДАРТЫ БЕЗОПАСНОСТИ ПРИ ПРИГОТОВЛЕНИИ ПИЩИ .....	6
1.5 КАК ЧИТАТЬ ТЕХНИЧЕСКИЕ СПЕЦИФИКАЦИИ ЭТИКЕТКИ .....	7
<b>2. ТРАНСПОРТИРОВКА .....</b>	<b>7</b>
2.1 ТРАНСПОРТНОЕ ОБОРУДОВАНИЕ .....	7
2.2 ХАРАКТЕРИСТИКИ ПОМЕЩЕНИЯ ДЛЯ ОПРЕДЕЛЕНИЯ МЕСТОПОЛОЖЕНИЯ .....	7
2.3 УСТАНОВКА ОБОРУДОВАНИЯ .....	7
<b>3. РАСПОЛОЖЕНИЕ .....</b>	<b>8</b>
3.1 РАСПОЛОЖЕНИЕ НА СТОЛЕ ИЛИ НЕЙТРАЛЬНОМ ШКАФУ .....	9
3.2 РАСПОЛОЖЕНИЕ НА СОВМЕСТИМОМ ОБОРУДОВАНИИ .....	9
3.3 РАСПОЛОЖЕНИЕ НА СОВМЕСТИМОЙ ПЕЧИ .....	9
3.4 РАСПОЛОЖЕНИЕ НА ПОДСТАВКЕ .....	9
<b>4. ЭЛЕКТРИЧЕСКИЕ СОЕДИНЕНИЯ .....</b>	<b>9</b>
4.1 КАК ВЫПОЛНИТЬ СОЕДИНЕНИЕ .....	10
4.2 ЗАМЕНА КАБЕЛЯ ПИТАНИЯ .....	11
<b>5. ПОДКЛЮЧЕНИЕ ВОДЫ .....</b>	<b>11</b>
5.1 ВОДА НА ВХОДЕ .....	11
5.2 ХАРАКТЕРИСТИКИ ВОДЫ НА ВХОДЕ .....	11
5.3 ВОДА НА ВЫХОДЕ .....	12
<b>6. ВЫТЯЖКА .....</b>	<b>12</b>
<b>7. ПЕРВОЕ ВКЛЮЧЕНИЕ .....</b>	<b>12</b>
7.1 ТИПЫ ПРИГОТОВЛЕНИЯ .....	13
7.2 РУЧНОЕ ПРИГОТОВЛЕНИЕ И ПРИГОТОВЛЕНИЕ С ИСПОЛЬЗОВАНИЕМ РЕЦЕПТА .....	14
<b>8. МЕХАНИЧЕСКАЯ ПАНЕЛЬ УПРАВЛЕНИЯ .....</b>	<b>14</b>
<b>9. ЦИФРОВАЯ ПАНЕЛЬ УПРАВЛЕНИЯ .....</b>	<b>16</b>
9.1 ВКЛЮЧЕНИЕ ПЕЧИ .....	17
9.2 РЕГУЛИРОВКА ТЕМПЕРАТУРЫ .....	17
9.3 УСТАНОВКА ВРЕМЕНИ .....	17
9.4 РЕГУЛИРОВКА ПАРООУВЛАЖНЕНИЯ .....	17
9.5 ПРОГРАММЫ ПРИГОТОВЛЕНИЯ .....	18
9.5.1 СОЗДАНИЕ НОВОЙ ПРОГРАММЫ .....	18
9.5.2 СОХРАНЕНИЕ НОВОЙ ПРОГРАММЫ .....	19
9.5.3 МОДИФИКАЦИИ ВО ВРЕМЯ ПРИГОТОВЛЕНИЯ .....	19
9.5.4 ИСПОЛЬЗОВАНИЕ СОХРАНЕННОЙ ПРОГРАММЫ .....	19

9.5.5 УДАЛЕНИЕ ЭТАПА ИЛИ ПРОГРАММЫ .....	19
9.6 АВТОМАТИЧЕСКИЙ ПРЕДВАРИТЕЛЬНЫЙ НАГРЕВ .....	19
9.7 ПРИГОТОВЛЕНИЕ .....	20
9.8 АВТОМАТИЧЕСКОЕ ОХЛАЖДЕНИЕ .....	20
<b>10. ОЧИСТКА И ТЕХНИЧЕСКОЕ ОБСЛУЖИВАНИЕ .....</b>	<b>20</b>
10.1 ОБЩИЕ ПРЕДУПРЕЖДЕНИЯ ОБ ОЧИСТКЕ .....	20
10.2 ОЧИСТКА ДВЕРИ И ВНУТРЕННЕГО СТЕКЛА .....	21
10.3 РУТИННАЯ И РУЧНАЯ УБОРКА РАБОЧЕЙ КАМЕРЫ .....	21
10.4 ЗАМЕНА ЛАМПЫ .....	22
<b>11. ОПОВЕЩЕНИЕ И СИГНАЛИЗАЦИЯ .....</b>	<b>22</b>
<b>12. ОБСЛУЖИВАНИЕ В СЛУЧАЕ ПОЛОМКИ .....</b>	<b>23</b>
<b>13. ПЕРИОДЫ БЕЗДЕЙСТВИЯ .....</b>	<b>24</b>
<b>14. УТИЛИЗАЦИЯ В КОНЦЕ СРОКА СЛУЖБЫ .....</b>	<b>24</b>
14.1 УТИЛИЗАЦИЯ ОБОРУДОВАНИЯ .....	24
14.2 ИНФОРМАЦИЯ ОБ УТИЛИЗАЦИИ В ЕВРОПЕЙСКОМ СОЮЗЕ .....	25
<b>15. МОДЕЛИ И ТЕХНИЧЕСКИЕ ХАРАКТЕРИСТИКИ .....</b>	<b>25</b>

# 1. ПРЕДУПРЕЖДЕНИЯ О БЕЗОПАСНОСТИ



Несоблюдение нижеследующего руководства может привести к ущербу и травмам, вплоть до смертельных. Несоблюдение руководства приводит к прекращению гарантии и освобождает Производителя от любой ответственности. Внимательно прочитайте эту брошюру перед установкой, использованием и техническим обслуживанием оборудования. Если вы не поняли всего содержания этой брошюры, пожалуйста, свяжитесь с Производителем. В случае утраты или порчи документации обратитесь к изготовителю для получения копии документации.

## 1.1 СТАНДАРТЫ БЕЗОПАСНОСТИ ДЛЯ ПОЛЬЗОВАТЕЛЯ

- Перед использованием и регулярным обслуживанием оборудования внимательно прочитайте эту брошюру и храните ее в надежном месте для дальнейшего использования различными операторами. Если некоторые детали непонятны, свяжитесь с Производителем.
- В случае передачи оборудования, передайте этот буклет новому пользователю.
- Использование, очистка и техническое обслуживание, отличные от указанных в данной брошюре, считаются ненадлежащими и могут привести к повреждениям, травмам или несчастным случаям со смертельным исходом, аннулируют гарантию и освобождают Производителя от любой ответственности.
- Очистка и техническое обслуживание, производимые пользователем, не должны выполняться детьми без присмотра.
- Дети должны находиться под присмотром и не играть с оборудованием.
- Данный аппарат разрешается использовать для приготовления пищи на профессиональной кухне только квалифицированному персоналу: любое другое использование не соответствует назначению и, следовательно, опасно.
- Рекомендуется контролировать оборудование на протяжении всей его работы.
- Устройством могут пользоваться дети в возрасте не менее 8 лет, а также лица с ограниченными физическими, сенсорными или умственными способностями, или с недостаточным опытом или необходимыми знаниями, при условии, что они находятся под надзором или получили инструкции относительно безопасной эксплуатации устройства и понимания присущих ему опасностей. Дети не должны играть с оборудованием. Чистка и техническое обслуживание, выполняемые пользователем, не должны выполняться детьми без присмотра.
- Если оборудование не работает или Вы заметили какие-либо функциональные или структурные аномалии, отсоедините его от сети электро- и водоснабжения и обратитесь в авторизованный сервисный центр, не пытайтесь ремонтировать его самостоятельно. Для возможного ремонта запросите использование оригинальных запасных частей. Несоблюдение этого требования аннулирует гарантию.

- Для обеспечения безупречного состояния устройства и его безопасности мы рекомендуем не реже одного раза в год проводить его техническое обслуживание и проверку в авторизованном сервисном центре.
- Не блокируйте вентиляционные отверстия на оборудовании. Пользователь должен выполнять только обычные операции по очистке. Для проведения инспекционных работ, внеочередного технического обслуживания и замены неисправных компонентов обратитесь в Уполномоченный сервисный центр, чтобы они выслали квалифицированного специалиста.
- Перед проведением работ по очистке необходимо отключить питание прибора и надеть соответствующие средства индивидуальной защиты (например, перчатки и т.д.).
- Если аппарат оснащен колесами или размещен на шкафу с колесами, его свобода передвижения должна быть ограничена устройствами, препятствующими движению (например, цепями), чтобы во время движения нельзя было каким-либо образом повредить электрические кабели и водопроводные и канализационные трубы.

## 1.2 СТАНДАРТЫ БЕЗОПАСНОСТИ ДЛЯ УСТАНОВКИ

- Все работы по установке и техническому обслуживанию должны осуществляться только квалифицированным персоналом, уполномоченным заводом-изготовителем, в соответствии с правилами, действующими в стране использования, и с соблюдением правил, касающихся оборудования и техники безопасности на рабочем месте.
- Перед установкой оборудования проверяется соответствие систем действующим в стране использования правилам и тому, что указывается на табличке технических данных.
- Оборудование должно быть отсоединено от источника питания до проведения каких-либо работ по установке или техническому обслуживанию.
- Вмешательство, фальсификация или модификация, которые прямо не разрешены и которые не соответствуют положениям настоящего руководства, прекращают действие гарантии. Установка или техническое обслуживание, помимо указанных в настоящей брошюре, может привести к травмам или несчастным случаям со смертельным исходом для установщика и пользователя и причинить ущерб объектам установки.
- Во время установки оборудования запрещается присутствие в непосредственной близости от места установки лиц, не участвующих в установке оборудования.
- Замена силового кабеля осуществляется только квалифицированным и уполномоченным специалистом. Кабель может быть заменен только на соответствующий характеристикам: на табличке технических данных всегда указывается тип используемого кабеля и его сечение. Заземляющий провод всегда должен быть зелено-желтым.
- Табличка технических данных содержит важную техническую информацию, необходимую в случае подачи заявки на техническое обслуживание или ремонт оборудования: поэтому рекомендуется не удалять, не портить и не изменять ее.

- Упаковочный материал, как потенциально опасный, должен оставаться вне досягаемости детей или животных и надлежащим образом утилизироваться в соответствии с местными стандартами.

### 13 РАЗЪЯСНЕНИЕ ПИКТОГРАММ

Во всех инструкциях по установке и эксплуатации используются следующие пиктограммы:



Это опасно! Непосредственная опасность или опасная ситуация, которая может привести к увечьям или смерти.



Прочитайте руководство по установке и эксплуатации



Символ заземления



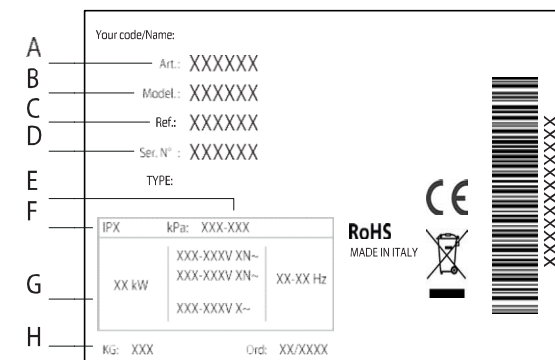
Символ эквипотенциального соединения

### 14 СТАНДАРТЫ БЕЗОПАСНОСТИ ПРИ ПРИГОТОВЛЕНИИ ПИЩИ

- Перед использованием обеспечить, чтобы в камере оборудования не находились посторонние предметы (инструкционные буклеты, пластиковые пакеты или что-либо еще) или остатки моющих средств; кроме того, убедитесь, что вытяжная труба свободна и что поблизости нет легковоспламеняющихся материалов.
- Для перемещения гастроемкостей, аксессуаров и других предметов внутри рабочей камеры всегда используйте защитную термическую одежду (DPI), подходящую для использования (например, защитные перчатки).
- Во время приготовления пищи и до охлаждения внешние и внутренние части оборудования могут быть очень горячими (температура выше 60 °C/140 °F). Во избежание опасности ожогов рекомендуется не прикасаться к участкам, обозначенным соответствующим символом.
- Проявляйте максимальную осторожность при извлечении гастроемкостей и противней для выпечки из камеры оборудования, особенно если они содержат жидкости. Не используйте легко воспламеняющиеся пищевые продукты или жидкости во время приготовления пищи (например, алкоголь). Убедитесь, что направляющие внутри рабочей камеры прочно закреплены. В противном случае гастроемкости и противни для выпечки, содержащие продукты питания или горячие жидкости, могут падать, вызывая риск ожогов.
- Всегда поддерживайте чистоту рабочей камеры, проводя ежедневную очистку: жиры или остатки пищи, если их не удалять, могут возгораться.
- Не размещайте источники тепла (например, жарочные поверхности, фритюрницы и т.д.), легко воспламеняющиеся или горючие вещества рядом с оборудованием (например, дизельное топливо, бензин, алкогольные бутылки и т.д.).

## 1.5 КАК ЧИТАТЬ ТЕХНИЧЕСКИЕ ДАННЫЕ НА ЭТИКЕТКЕ

- A) Артикул
- B) Модель
- C) Справочная информация
- D) Серийный номер
- E) Рабочее давление
- F) Степень защиты
- G) Электрические данные
- H) Масса оборудования



## 2. ТРАНСПОРТИРОВКА

### 2.1 ТРАНСПОРТНОЕ ОБОРУДОВАНИЕ

С использованием индивидуального защитного снаряжения доставить оборудование в помещение для установки с помощью вилочной тележки: правильная перевозка должна производиться путем заведения вил с передней стороны с тем, чтобы не повредить выходные трубки, расположенные на дне оборудования.

Запрещается перетаскивать, волочить и опрокидывать оборудование! Во время погрузочно-разгрузочных работ запрещается присутствие в непосредственной близости от места работы лиц, не участвующих в перемещении оборудования.

### 2.2 ХАРАКТЕРИСТИКИ ПОМЕЩЕНИЯ ДЛЯ ОПРЕДЕЛЕНИЯ МЕСТОПОЛОЖЕНИЯ

Место расположения оборудования должно:

- Быть хорошо проветриваемым и защищенным от атмосферных осадков;
- Иметь температуру от + 5°C до + 45°C (+ 41°F и + 113°F) и влажность ниже 70 %;
- Иметь ровный пол без шероховатостей, способный выдержать оборудование при полной загрузке;
- Удовлетворять действующим правилам с точки зрения безопасности на производстве и на предприятии;
- Быть предназначенным для приготовления пищи;

### 2.3 УСТАНОВКА ОБОРУДОВАНИЯ

Оборудование должно быть установлено:

- Под вытяжным зонтом достаточной мощности (рекомендуется устанавливать зонт завода-изготовителя для оптимальной производительности);
- Таким образом, чтобы иметь доступ к воде и электрическим соединениям;
- В удалении от легковоспламеняющихся и/или потенциально взрывоопасных материалов (например, газовых баллонов);
- С учетом того, что дверь оборудования может быть полностью открыта.

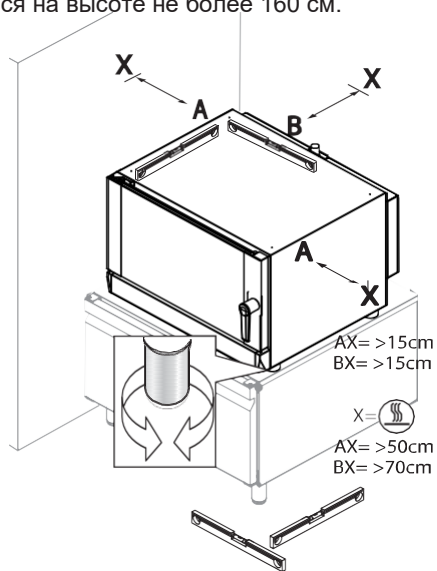
Не рекомендуется размещать рядом с другим оборудованием, достигающим высоких температур. В случае необходимости требуется обеспечить пространство не менее 50 см с боковой стороны и 70 см сзади или установить изоляционную стенку.

По соображениям безопасности размещайте оборудование таким образом, чтобы самый верхний уровень находился на высоте не более 160 см.

Не размещайте оборудование вблизи легковоспламеняющихся материалов или предметов, например, перегородок, газовых баллонов и т.д., по причине пожарной опасности. Используйте для отделки стен в помещении огнезащитные материалы.

Устройство не пригодно для встраиваемой установки.

При выборе места размещения необходимо учитывать, что должна быть предусмотрена возможность удобного перемещения оборудования для технического обслуживания. Уделяйте внимание тому, чтобы строительные работы, выполненные после установки, например, сооружение стен, замена дверей на более узкие и т.д., не препятствовали перемещению.



### 3. РАСПОЛОЖЕНИЕ

Оборудование может быть размещено:

- на столе или на нейтральном шкафу пользователя;
- на совместимом оборудовании (расстоечном шкафу);
- на совместимой печи (пароконвектомате);
- на совместимом шкафу шоковой заморозки;
- на подставке завода-изготовителя.

Установка непосредственно на пол не допускается. Необходимо предусмотреть соответствующее основание, чтобы установить оборудование на допустимой высоте.

Не устанавливать оборудование без ножек. Максимальное количество единиц устанавливаемого друг на друга оборудования – две.

#### 3.1 РАСПОЛОЖЕНИЕ НА СТОЛЕ ИЛИ НЕЙТРАЛЬНОМ ШКАФУ

Если оборудование расположено на рабочем столе или на нейтральном шкафу, то они должны быть ровными, устойчивыми и способными выдерживать оборудование при полной загрузке. Опорная поверхность должна быть огнеупорной и устойчивой к высоким температурам. При необходимости выровняйте ножки стола или нейтрального шкафа, чтобы его поверхность стала абсолютно горизонтальной.

### 3.2 РАСПОЛОЖЕНИЕ НА СОВМЕСТИМОМ ОБОРУДОВАНИИ

Если оборудование расположено на совместимом оборудовании (расстоечном шкафу), достаточно поместить его на верхнюю часть, обеспечивая, чтобы ножки были стабильными и попадали на штыри нижней конструкции.

#### 3.3 РАСПОЛОЖЕНИЕ НА СОВМЕСТИМОЙ ПЕЧИ (ПАРОКОНВЕКТОМАТЕ)

Если оборудование устанавливается на печь той же серии, необходимо обязательно использовать специальный установочный комплект, поставляемый заводом-производителем. Инструкция по монтажу установочного комплекта находится в упаковке комплекта.

#### 3.4 РАСПОЛОЖЕНИЕ НА ПОДСТАВКЕ

Если оборудование устанавливается на подставку, установите основание его ножек на штыри нижней конструкции.

Всегда можно завершить композицию, добавив или заменив дополнительные аксессуары и оборудование, таким образом можно удовлетворить все потребности в приготовлении пищи. Посетите наш веб-сайт или свяжитесь с нами для получения дополнительной информации.

#### РЕГУЛИРОВКА ДВЕРЕЙ

Если дверь плохо закрывается, необходимо отрегулировать носик замка, поворачивая его при помощи плоскогубцев до достижения точно горизонтального положения.

### 4. ЭЛЕКТРИЧЕСКИЕ СОЕДИНЕНИЯ

#### БУДЬТЕ ОСТОРОЖНЫ!

Перед подключением устройства к электрической сети, внимательно прочитайте предупреждения о безопасности на первых страницах настоящего руководства и всегда сравнивайте данные сети с данными, указанными на табличке технических данных.

Подключение к сети энергоснабжения должно соответствовать правилам, действующим в стране установки оборудования, и должно осуществляться квалифицированным персоналом, уполномоченным производителем. Несоблюдение этих норм может привести к ущербу и травмам, утрате гарантии и освобождению производителя от любой ответственности.

Когда устройство включено, напряжения в сети электропитания не должно отличаться более, чем на  $\pm 10\%$ , от величины, указанной на табличке технических данных.

Иллюстрированное соединение и цвета кабелей являются ориентировочными, следует обращаться ТОЛЬКО к диаграмме, размещенной на оборудовании.

Оборудование должно быть подсоединено непосредственно к электросети и должно быть обеспечено легко доступным выключателем, установленным в соответствии с нормами, действующими в стране установки оборудования.

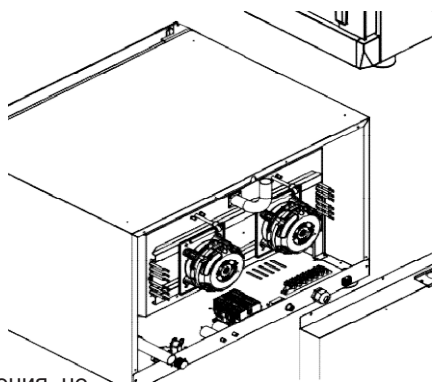
Этот выключатель должен иметь всеполюсное разделение контактов, с тем чтобы обеспечить полное отключение при избыточном напряжении категории III. Если в одном и том же помещении присутствуют несколько приборов, то требуется обязательно обеспечить эквипотенциальное соединение с использованием соответствующего зажима, обозначенного символом в нижней части устройства. Этот зажим позволяет соединить кабель заземления в соответствии с применимыми правовыми требованиями. В соответствии с действующими нормами следует надлежащим образом проверять эффективность эквипотенциальной системы.

На оборудовании имеется наклейка, которая указывает, как подключаться к блоку терминала по типу доступного напряжения.

Для подключения используйте только предоставленные перемычки.

## 41 КАК ВЫПОЛНИТЬ СОЕДИНЕНИЕ

- Откройте заднюю часть оборудования и найдите терминальный блок.
- Ослабьте муфту кабеля и вставьте через нее шнур питания. На наклейке, расположенной на боковине, всегда указывается тип используемого кабеля и его сечение в зависимости от напряжения и тока, например, Кабель: 5x10 мм<sup>2</sup> H07RNF.
- Соедините провода кабеля по схеме на внешней наклейке: производите только указанные соединения, не меняя их. Длина желто-зеленого провода заземления должна быть больше не менее, чем на 3 см, по сравнению с другими проводами.
- PE (желтый/зеленый): защитный заземляющий провод
- N (синий цвет): нейтральный провод
- L1/2/3 (коричневый/серый/черный): фазовые провода
- Неправильное соединение может привести к перегреву клеммного блока, что может привести к плавлению и опасности ударов электрическим током.
- Проверьте отсутствие электрического рассеивания между фазами и землей. Проверьте электрическую непрерывность между внешним каркасом и заземляющим проводом. Для выполнения этих операций рекомендуется использовать мультиметр. Закройте боковую часть с помощью винтов и зафиксируйте кабель путем закручивания гайки кабельной муфты.



## 42 ЗАМЕНА КАБЕЛЯ ПИТАНИЯ

Эта операция осуществляется только квалифицированным и уполномоченным специалистом.

Кабель может быть заменен только на аналогичный по характеристикам: на табличке технических данных всегда указывается тип используемого кабеля и его сечение. Заземляющий провод всегда должен быть зелено-желтым.

## 5. ПОДКЛЮЧЕНИЕ ВОДЫ

### 5.1 ВОДА НА ВХОДЕ

Оборудование оснащено входом Ø 12 мм. Также поставляется трубка длиной 1,5 м с фильтром и соединением G 3/4" в соответствии с требованиями действующих норм, которая должна монтироваться во время установки.

Для соединения использовать только предоставленный материал, не использовать, в том числе повторно, другие трубы.

Прежде чем подключить трубку к оборудованию, необходимо слить воду, чтобы устранить любые примеси, присутствующие в водопроводе. Обеспечить наличие крана для закрытия водоснабжения в случае необходимости.

### 5.2 ХАРАКТЕРИСТИКИ ВОДЫ НА ВХОДЕ

Поступающая вода должна обладать следующими характеристиками:

- максимальная температура 30 °C (86 °F);
- максимальная жесткость 5 °f (французских градусов) во избежание накопления накипи внутри рабочей камеры;
- быть питьевой;
- давление в диапазоне от 150 кПа (1,5 бара) до 200 кПа (2 бар).

Давление ниже 150 кПа (1,5 бара): оборудование может работать неправильно.

Давление более 200 кПа (2 бар): установить редуктор давления, калиброванный до 200 кПа (2 бар).

Жесткость воды указывает на содержание магния, кальция и тяжелых металлов в воде. Измеряется с помощью комплектов, которые легко доступны на рынке.

Жесткость измеряется во французских (°f) или немецких (dH) градусах (1 °dH немецких градус = 1,8 °f французский градус – 1 °f = 10 мг карбоната кальция (CaCO<sub>3</sub>) на литр воды).

Классификация водных ресурсов:

- очень мягкая до 7 °f
- мягкая от 7 °f до 14 °f
- средне жесткая от 14 °f до 22 °f
- достаточно жесткая от 22 °f до 32 °f
- жесткая от 32 °f до 54 °f
- очень жесткая более 54 °f



В случае чрезмерно жесткой воды (> 5 °F) необходимо использовать деминерализаторы (приобретайте у дилера); чрезмерная жесткость воды может вызвать накопление накипи внутри рабочей камеры и повредить внутренние трубы, нагревательные элементы, вентиляторы, соленоидные клапаны.

## 53 ВОДА НА ВЫХОДЕ

Присоедините слив к неметаллическому гибкому шлангу, способному выдерживать высокие температуры (более 90 °C).

Слив должен иметь следующие характеристики:

- быть сифонного типа (сифон не поставляется в комплекте);
- максимальной длиной один метр;
- иметь минимальный наклон 4 %;
- не иметь сужений;
- иметь воздушный зазор не менее 25 мм;
- иметь диаметр не менее диаметра соединения слива.

Если вы часто готовите большое количество жирных продуктов (например, птицы), не используйте сифон и установите жировой сепаратор или сделайте слив непосредственно в решетку. В обоих случаях сохраняйте указанный “воздушный зазор”.

Под “воздушным зазором” подразумевается свободное расстояние между сливной трубой и зоной отвода (решетка или другая приемная труба). Соблюдение этого правила гарантирует, что потенциально опасные бактерии не могут подниматься по сливной трубе и загрязнять продукты питания.

## 6. ВЫТЯЖКА

Во время приготовления продуктов производится эвакуация паров и запахов из вытяжной трубы, расположенной на верхней части оборудования.

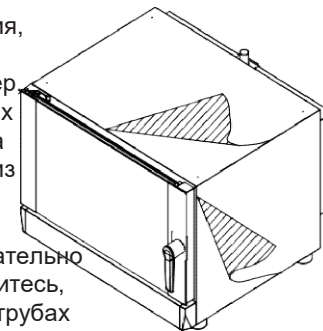
Оборудование должно быть установлено под вытяжным зонтом с производительностью и размером, соответствующим типу оборудования. Изготовитель рекомендует устанавливать вытяжные зонты собственного производства; для их сборки см. инструкции, содержащиеся в упаковке вытяжных зонтов.

Зонт должен оставаться включенным во время эксплуатации оборудования. Убедитесь, что никакие предметы и/или материалы не загромождают вытяжную трубу, в противном случае они могут препятствовать оттоку пара или быть повреждены температурой или самими парами. Не оставляйте легковоспламеняющиеся материалы рядом с вытяжной трубой.

## 7. ПЕРВОЕ ВКЛЮЧЕНИЕ

Использование вашего оборудования является простым и интуитивно понятным. На следующих страницах мы направим вас шаг за шагом в изучении оборудования: это даст вам уверенность в том, что вы всегда добьетесь результатов, удовлетворяющих вашим ожиданиям и гарантирующих оптимальную производительность и длительный срок службы вашего оборудования.

- Удалите защитную пленку с корпуса оборудования, избегая использования абразивных/агрессивных веществ или металлических предметов (например скребков). Если остались следы клея, протрите их мягкой тканью, смоченной моющим средством на масляной основе, пригодным для поверхностей из нержавеющей стали, неагрессивным и не абразивным.
- Перед началом использования оборудования тщательно вымойте внутреннюю поверхность камеры. Убедитесь, что в камере оборудования, а также в вытяжных трубах отсутствуют посторонние предметы (буклеты, пластиковые пакеты и т.д.).
- Не солите продукты непосредственно в рабочей камере. Если это необходимо, предусмотрите очистку оборудования в ближайшее время. Не перегружайте печь продуктами питания (максимум 10 кг на 1 уровень). Равномерно располагайте гастроемкости по всей высоте жарочной камеры, соблюдая максимальное количество, указанное для каждой модели оборудования.
- В случае приготовления пищи на решетках, особенно жирной пищи (например, жаркое или птица), поместить гастроемкость с высокими бортами на дно рабочей камеры для сбора жиров, которые стекают из пищевых продуктов.
- Для оптимальных результатов как можно реже открывайте дверь во время приготовления пищи.
- Используйте оборудование при температуре окружающей среды от + 5 °C до + 45 °C (+ 41 °F и + 113 °F).



## 7.1 ТИПЫ ПРИГОТОВЛЕНИЯ

**ВНИМАНИЕ:** Необходимо произвести предварительный нагрев камеры. Рекомендуется предварительно нагревать камеру до температуры, превышающей температуру приготовления пищи, не менее чем на 30 °C. Увеличьте температуру предварительного нагрева при полной загрузке.

### • ПРИГОТОВЛЕНИЕ В РЕЖИМЕ КОНВЕКЦИИ

Пища готовится благодаря сухому теплу, вырабатываемому нагревательными элементами. Вентиляторы равномерно распределяют горячий воздух в рабочей камере.

### ПРИГОТОВЛЕНИЕ НА ПАРУ

Пища готовится на пару. Для обеспечения оптимальных результатов необходимо установить значение влажности на уровне “100%”. Для удовлетворительного функционирования функции увлажнения температура должна быть установлена не менее 80-100 °C. Пар идеально подходит для всех блюд, которые требуют деликатного приготовления.

### • ПРИГОТОВЛЕНИЕ В КОМБИНИРОВАННОМ РЕЖИМЕ

Пища готовится благодаря теплу, вырабатываемому нагревательными элементами в комбинации с паром, автоматически вводимым в камеру.

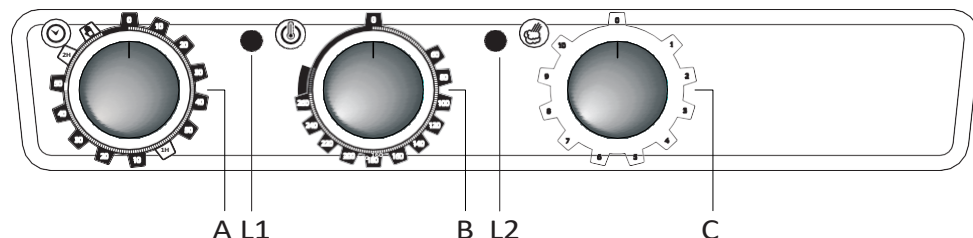
## 72 ПРИГОТОВЛЕНИЕ В РУЧНОМ РЕЖИМЕ И ПРИГОТОВЛЕНИЕ С ИСПОЛЬЗОВАНИЕМ РЕЦЕПТА

При приготовлении вручную пользователь, исходя из своего опыта, устанавливает необходимые параметры приготовления для одного или нескольких этапов приготовления:

- Время приготовления;
- Температура в камере;
- Уровень влажности;
- Скорость вентилятора (в моделях, в которых она доступна).

При приготовлении с использованием рецепта, пользователь использует ранее сохраненную программу.

## 8. МЕХАНИЧЕСКАЯ ПАНЕЛЬ УПРАВЛЕНИЯ



<b>A</b>	Ручка регулировки времени
<b>B</b>	Ручка регулировки температуры
<b>C</b>	Ручка регулировки пароувлажнения
<b>L1</b>	Индикатор нагрева
<b>L2</b>	Индикатор увлажнения

### • УСТАНОВКА ВРЕМЕНИ

При выборе бесконечного времени приготовления (значок руки) печь/пароконвектомат будет работать до тех пор, пока оператор не вмешается. При выборе определенного значения времени печь/пароконвектомат остается в рабочем состоянии в течение этого времени (максимум 120 минут).

### • РЕГУЛИРОВКА ТЕМПЕРАТУРЫ

Эта ручка позволяет выбрать желаемую температуру приготовления.

### • ИНДИКАТОР НАГРЕВА

Эта индикаторная лампа включается при работе нагревательных элементов печи, которые в свою очередь включаются, когда внутренняя температура камеры ниже значения, установленного ручкой термостата. Когда индикатор отключается, это означает, что нагревательные элементы выключены и что температура в рабочей камере достигла заданного значения.

### • РЕГУЛИРОВКА ПАРОВУВЛАЖНЕНИЯ

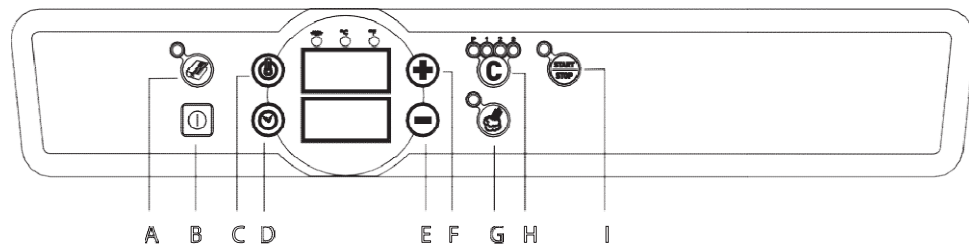
Эта ручка позволяет активировать функцию увлажнения. Регулировка производится от минимума до максимума, путем поворота ручки по часовой стрелке.

### • ИНДИКАТОР ПАРОВУВЛАЖНЕНИЯ

Эта индикаторная лампа включается, когда в камеру подается вода для получения пара. Вода подается независимо от температуры в камере (оператору необходимо убедиться, что температура достаточно высока для приготовления и нормальной работы).



## 9. ЦИФРОВАЯ ПАНЕЛЬ УПРАВЛЕНИЯ



<b>A</b>	Кнопка программы
<b>B</b>	Кнопка включения/выключения
<b>C</b>	Кнопка температуры
<b>D</b>	Кнопка времени
<b>E</b>	Кнопка уменьшения
<b>F</b>	Кнопка увеличения
<b>G</b>	Кнопка пароувлажнения
<b>H</b>	Кнопка этапов приготовления
<b>I</b>	Кнопка запуска/остановки

### 9.1 ВКЛЮЧЕНИЕ ПЕЧИ

Для подачи напряжения нажмите кнопку ON/OFF, при этом включается панель управления и на дисплее указывается температура камеры. Печь готова начать работу в ручном режиме и после установки температуры, времени, уровня пароувлажнения (см. инструкции ниже) цикл приготовления начнется нажатием кнопки start/stop

### 9.2 РЕГУЛИРОВКА ТЕМПЕРАТУРЫ

Чтобы настроить желаемую температуру нажмите кнопку температуры, а затем увеличивайте или уменьшайте температуру при помощи кнопок + и -. На дисплее температуры будет мигать заданное значение.

Чтобы подтвердить значение, снова нажмите кнопку температуры. Значение может быть установлено от 30 °C до 260 °C.

Во время приготовления дисплей отображает фактическую температуру внутри камеры. Нажмите кнопку температуры, чтобы отобразить установленную температуру.

### 9.3 УСТАНОВКА ВРЕМЕНИ

Чтобы установить время, нажмите кнопку времени, а затем увеличивайте или уменьшайте значение при помощи кнопок + и -. Чтобы подтвердить установленное время, нажмите кнопку времени или подождите 5 секунд.

Диапазон времени может быть установлен в границах от 1 до 999 минут.

Установив значение ниже минимального - 1 минуты - вы вводите режим "-", что означает бесконечное время и печь будет продолжать работать с заданными параметрами до нажатия кнопки start/stop. На дисплее начнется отсчет времени работы печи.

Если вы задаете время, то на дисплее будет отображаться обратный отсчет.

### 9.4 РЕГУЛИРОВКА ПАРОВУВЛАЖНЕНИЯ

Эта функция позволяет выполнять пароувлажнение при приготовлении в ручном режиме или устанавливать различный уровень влажности во время приготовления с помощью программ.

- Увлажнение в ручном режиме: во время приготовления, нажатие кнопки увлажнения позволяет генерировать пар в рабочей камере в течение всего времени нажатия на кнопку. Во время реверса вентилятора увлажнение будет прервано на мгновение.
- Увлажнение в автоматическом режиме: после нажатия кнопки увлажнения можно задать желаемое значение влажности с помощью кнопок + и -. Диапазон влажности – 20 % – 40 % – 60 % – 80 % – 100 %. При изменении значения на дисплее будет мигать установленное значение. Повторное нажатие кнопки пароувлажнения подтвердит выбранное значение.

## 9.5 ПРОГРАММЫ ПРИГОТОВЛЕНИЯ

Панель управления печи позволяет хранить до 99 рецептов с 4 фазами приготовления каждый. Возможность сохранения программ позволяет стандартизировать процессы приготовления и всегда гарантирует одинаковый окончательный результат.

### 9.6.1 Создание новой программы

Если вы хотите создать новую программу:

- Нажмите кнопку программы и программа P01 появится на дисплее.
- Используйте кнопки + и – для прокрутки по номерам программ (пустые будут мигать, те, которые уже сохранены, будут иметь фиксированный номер).
- Подтвердите с помощью кнопки программы выбранную программу, которая будет изменяться.
- Теперь печь находится в первой фазе (под номером 1), и вы можете выбрать значения времени, температуры и уровня пароувлажнения, описанные в предыдущих абзацах.
- Если вы хотите создать многоступенчатую программу, нажмите кнопку этапов приготовления, чтобы перейти ко второму этапу.
- В этот момент начнет мигать индикатор второго этапа.
- Задайте значения для второго этапа.
- При нажатии кнопки этапа приготовления, осуществится переход к следующему этапу.
- В этот момент начнет мигать индикатор третьего этапа.
- Задайте значения для третьего этапа.
- При нажатии кнопки этапа приготовления, осуществится переход к четвертому заключительному этапу.
- В этот момент индикаторы всех трех этапов начнут мигать.
- Установите значения четвертого этапа и сохраните программу. Если вы сразу нажмете кнопку start/stop, приготовление начнется без сохранения программы.

**ВНИМАНИЕ:** невозможно сохранить программу во время приготовления.

### 9.6.2 Сохранение новой программы

После создания программы, чтобы сохранить ее, нажмите кнопку программы в течение 5 секунд, пока не появится MEM на дисплее (что означает, что программа была сохранена).

**ВНИМАНИЕ:** удерживание кнопки программы в течение 5 секунд в конце первого, второго или третьего этапа позволит сохранить программу непосредственно с желаемыми этапами.

### 9.6.3 Модификации во время приготовления

Можно модифицировать данные программы во время приготовления, чтобы адаптировать под ваши потребности. Изменения, сделанные во время приготовления, действительны только для текущего приготовления. Нажимая кнопку этапов приготовления, вы переходите к следующему этапу.

Если вы нажмете кнопку start/stop во время приготовления, процесс будет прерван.

### 9.6.4 Использование сохраненной программы

Если вы хотите использовать сохраненную программу, нажмите кнопку программы и с помощью + и – выберите желаемую программу. Нажмите кнопку программы, чтобы подтвердить выбор, а затем нажмите кнопку start/stop, чтобы начать приготовление.

### 9.6.5 Удаление этапа или программы

- Чтобы удалить этап и/или все последующие этапы, вы должны изменить этап (кроме первого). При этом печь не должна находиться в процессе готовки. Нажимайте кнопки температуры и времени одновременно в течение 5 секунд. Это изменение в программе является временным, т.е. оно не сохраняется в памяти. Сохраните программу, чтобы записать изменения.
- Чтобы удалить программу, при отображении ее в списке программ нажимайте кнопки температуры и времени в течение длительного времени. Отображаемая программа удаляется, т.е. она становится пустой, и ее номер будет мигать.

## 9.6 АВТОМАТИЧЕСКИЙ ПРЕДВАРИТЕЛЬНЫЙ НАГРЕВ

Эта функция автоматическая для всех программ приготовления (в ручном режиме и с использованием сохраненной программы). Производится нагрев печи до температуры на 20 % выше, чем заданная. Эта функция необходима для компенсации потери тепла во время открытия двери для загрузки продуктов. При запуске программы печь сначала выполняет цикл предварительного нагрева (на дисплее появляется слово "PRE"), в конце которого раздается звуковой сигнал, который прекращается после открытия двери. Выбранная ранее программа автоматически запускается после закрытия двери.

Если вы просто хотите остановить сигнал, нажми любую кнопку. На этапе предварительного нагрева система увлажнения не используется. Во время предварительного нагрева допускается изменение заданной температуры в том же режиме, о котором говорится в разделе “Регулировка температуры”.

## 9.7 ПРИГОТОВЛЕНИЕ

Если было установлено время приготовления, то готовка закончится по его истечению.

Приготовление также может быть остановлено нажатием кнопки start\stop.

В конце приготовления раздастся сигнал. При открытии двери или нажатии любой кнопки сигнал прекратится.

Для перемещения гастроемкостей, аксессуаров и других предметов внутри рабочей камеры всегда используйте защитную термическую одежду (DPI), подходящую для использования (например, защитные перчатки).

Во время приготовления и до охлаждения внешние и внутренние части оборудования могут быть очень горячими (температура выше 60 °C/140 °F). Во избежание опасности ожогов рекомендуется не прикасаться к участкам, обозначенным соответствующим символом.

Проявляйте максимальную осторожность при извлечении гастроемкостей и противней для выпечки из камеры оборудования, особенно если они содержат жидкости.

## 9.8 АВТОМАТИЧЕСКОЕ ОХЛАЖДЕНИЕ

Для запуска цикла автоматического охлаждения необходимо:

- Нажать кнопку программы. На дисплее появится программа P01.
- Используйте кнопку для отображения программы автоматического охлаждения.
- На дисплее отобразится “COO” и мигающая температура. Используя + и – установите конечную температуру охлаждения. По умолчанию это 50 °C.
- Нажмите кнопку start\stop, начнется охлаждение.

В этом режиме нагревательные элементы не активируются. Охлаждение заканчивается, когда температура камеры станет ниже заданной.

Охлаждение производится при открытой двери. Если дверь закрыта, охлаждение останавливается независимо от температуры камеры.

В конце охлаждения оборудование входит в состояние OFF.

## 10. ОЧИСТКА И ТЕХНИЧЕСКОЕ ОБСЛУЖИВАНИЕ

### 10.1 ОБЩИЕ ПРЕДУПРЕЖДЕНИЯ ОБ ОЧИСТКЕ

- Перед очисткой необходимо отключить источник питания прибора и использовать соответствующие средства индивидуальной защиты (например, перчатки и т.д.).
- Пользователь должен проводить только обычные операции по очистке. По вопросам инспектирования, экстренного технического обслуживания и замены неисправных компонентов просьба обращаться в уполномоченный центр обслуживания для направления квалифицированного и надлежащим образом подготовленного технического сотрудника.

- Изготовитель не признает в качестве гарантии любой ущерб, причиненный в результате неправильного обслуживания или неправильной очистки (например, использование непригодных моющих средств).
- Перед очисткой следует дождаться, когда рабочая камера охладится (температура не выше 70 °C).

Для очистки любой части оборудования или аксессуаров, не используйте:

- Абразивные или порошковые моющие средства;
- Агрессивные или коррозионные моющие средства (например, соляная или серная кислота, каустическая сода и т.д.).
- Абразивные или острые инструменты (например, абразивные губки, скребки, стальные щетки и т.д.);

Ежедневная очистка рабочей камеры должна производиться с помощью пластиковой щетины или губки, пропитанной уксусом и горячей водой в случае сухих загрязнений. Используйте только влажную ткань, смоченную горячей водой или средством, пригодными для очистки нержавеющей стали. Не использовать кислоты или аммиачные продукты.

**ВНИМАНИЕ:** никогда не очищайте оборудование водяными или паровыми струями под давлением.

### 10.2 ОЧИСТКА ДВЕРИ И ВНУТРЕННЕГО СТЕКЛА

Чтобы очистить внутреннее стекло, дождитесь, пока печь не остынет. Внутреннее стекло можно открыть для легкой очистки.

Используйте увлажненную мягкую ткань с нейтральным средством, предназначенным для стекол, в соответствии с инструкциями производителя моющих средств.

### 10.3 РУТИННАЯ И РУЧНАЯ УБОРКА РАБОЧЕЙ КАМЕРЫ

В конце рабочего дня необходимо очищать оборудование как по гигиеническим соображениям, так и во избежание сбоев в работе. Не используйте для очистки рабочей камеры прямые водяные струи, а также струи под давлением. Аналогичным образом, для очистки оборудования не должны использоваться металлические щетки и стальные скребки.

**ВНИМАНИЕ:** любые жиры и пищевые остатки, присутствующие в рабочей камере, могут загореться при использовании печи, поэтому рекомендуется удалять их немедленно.

Чтобы правильно выполнить ручную очистку, выполните следующие шаги:

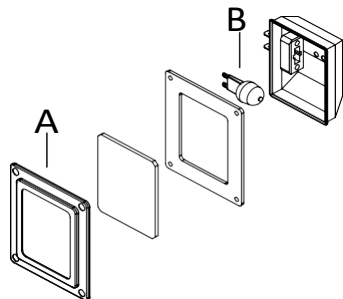
- Включите печь и установите температуру 176 °F (80 °C).
- Оставьте печь в рабочем состоянии на 10 минут с активированной функцией пароувлажнения.
- Выключите печь и дайте ей остыть.
- Снимите боковые направляющие и поместите извлекаемые части в посудомоечную машину.
- Удалите любые остатки пищи, которые могут быть удалены вручную.
- Распылите моющее средство по всей внутренней поверхности печи и подождите 10 минут.
- Тщательно промойте рабочую камеру в конце цикла очистки.

Строго запрещается мыть рабочую камеру при температуре выше 70 °C (158 °F). Опасность ожога.

## 10.4 ЗАМЕНА ЛАМПЫ

**ВНИМАНИЕ:** Строго соблюдайте следующую процедуру во избежание поражения электрическим током:

- Отключите печь от электричества и дайте ей остыть.
- Снимите боковые направляющие для гастроемкостей.
- Снимите накладку “А”, отвинтив 4 фиксирующих винта.
- Замените лампу “В” на аналогичную.
- Установите накладку “А” и зафиксируйте при помощи ранее снятых винтов.
- Установите боковые направляющие, убедившись, что они хорошо зафиксированы.



Если стеклянная накладка повреждена, не используйте оборудование до тех пор, пока она не будет заменена (обратитесь в сервисную службу обслуживания клиентов).

## 11. ОПОВЕЩЕНИЕ И СИГНАЛИЗАЦИЯ

Все сигналы тревоги сопровождаются звуковым сигналом. Зуммер можно отключить нажатием любой кнопки.

### • ERI – СИГНАЛ ДАТЧИКА

Активируется в случае отказа датчика камеры. Все деактивировано, кроме подсветки. Текущий цикл прерывается.

### • ALL – СИГНАЛ ДВИГАТЕЛЯ

Активируется в случае перегрева двигателя. Все деактивировано, кроме подсветки. Текущий цикл прерывается.

После того, как сигнал тревоги прекратится, нажмите кнопку ON/OFF в течение 1 секунды, чтобы сбросить сигнал тревоги (панель управления в выключенном состоянии).

### • H-T – ПРЕВЫШЕНИЕ ТЕМПЕРАТУРЫ

Активируется в случае перегрева контрольной панели. Текущий цикл прерывается.

После того, как сигнал тревоги прекратится, нажмите кнопку ON/OFF в течение 1 секунды, чтобы сбросить сигнал тревоги (панель управления в выключенном состоянии).

## 12. ОБСЛУЖИВАНИЕ В СЛУЧАЕ ПОЛОМКИ

Если аппарат выйдет из строя, отсоедините его от сети и выключите воду. Перед тем, как позвонить в службу поддержки клиентов, ознакомьтесь с таблицей ниже.

ПРОБЛЕМА	ПРИЧИНА	ДЕЙСТВИЯ
В режиме “Пуск” оборудование не запускается	<ul style="list-style-type: none"> <li>• Открытая дверь</li> <li>• Микровыключатель не сигнализирует о закрытой двери</li> </ul>	<ul style="list-style-type: none"> <li>• Убедитесь, что дверь закрыта.</li> <li>• Обратитесь к специалисту по ремонту (сервисная служба).</li> </ul>
Отсутствует подсветка камеры	<ul style="list-style-type: none"> <li>• Отсутствует лампа</li> <li>• Лампа перегорела</li> </ul>	<ul style="list-style-type: none"> <li>• Вставьте лампу правильно в держатель лампы.</li> <li>• Заменить лампу</li> </ul>
Оборудование не равномерно готовит	<ul style="list-style-type: none"> <li>• Не работает реверс вентиляторов</li> <li>• Один из вентиляторов не работает</li> <li>• Один из нагревательных элементов не работает</li> <li>• Уплотнитель двери</li> </ul>	<ul style="list-style-type: none"> <li>• Обратитесь к специалисту по ремонту (сервисная служба).</li> <li>• Обратитесь к специалисту по ремонту (сервисная служба).</li> <li>• Обратитесь к специалисту по ремонту (сервисная служба).</li> <li>• Замените уплотнитель двери, установив его в правильном положении.</li> </ul>
Оборудование полностью выключено	<ul style="list-style-type: none"> <li>• Отсутствие сетевого напряжения</li> <li>• Неправильное подключение к сети электропитания</li> <li>• Сработал предохранительный термостат</li> </ul>	<ul style="list-style-type: none"> <li>• Восстановите напряжение питания.</li> <li>• Проверьте сетевое подключение.</li> <li>• Обратитесь к специалисту по ремонту (сервисная служба).</li> </ul>
В камеру не поступает вода	<ul style="list-style-type: none"> <li>• Впуск воды закрыт</li> <li>• Неправильное подключение к системе водоснабжения</li> <li>• Входные фильтры для воды, засорены примесями</li> </ul>	<ul style="list-style-type: none"> <li>• Откройте водяной кран.</li> <li>• Проверьте подключение к водопроводной сети.</li> <li>• Очистите фильтры</li> </ul>
С закрытой дверью из камеры проникает влага	<ul style="list-style-type: none"> <li>• Грязное уплотнение</li> <li>• Повреждённое уплотнение</li> <li>• Проблема с механизмом закрывания дверей</li> </ul>	<ul style="list-style-type: none"> <li>• Очистите уплотнение влажной тряпкой</li> <li>• Обратитесь к специалисту по ремонту (сервисная служба).</li> <li>• Обратитесь к специалисту по ремонту (сервисная служба).</li> </ul>
Вентилятор останавливается во время работы	<ul style="list-style-type: none"> <li>• Отключение термостата безопасности двигателя</li> <li>• Поломка конденсатора двигателя</li> </ul>	<ul style="list-style-type: none"> <li>• Выключите оборудование и дождитесь автоматического сброса тепловой защиты двигателя. При повторном возникновении проблемы обратитесь к специалисту по ремонту (в сервисную службу).</li> <li>• Убедитесь, что оборудование установлено на достаточном расстоянии от стен и других источников тепла.</li> <li>• Обратитесь к специалисту по ремонту (сервисная служба).</li> </ul>

### 13. ПЕРИОДЫ БЕЗДЕЙСТВИЯ

В периоды бездействия отсоедините электроснабжение и воду. Защитите внешние части оборудования из нержавеющей стали, пройдя по ним мягкой тканью, пропитанной вазелиновым маслом. Оставьте дверь в открытом состоянии таким образом, чтобы обеспечить правильный воздухообмен.

При восстановлении, перед использованием:

- Проведите тщательную очистку оборудования и аксессуаров;
- подсоедините оборудование к электроснабжению и водопроводу;
- проведите проверку оборудования перед повторным использованием;

Для обеспечения правильных условий эксплуатации и безопасности оборудования рекомендуется подвергать его техническому обслуживанию и контролю со стороны уполномоченного сервисного центра не реже одного раза в год.

### 14. УТИЛИЗАЦИЯ В КОНЦЕ СРОКА СЛУЖБЫ

Во избежание любого несанкционированного использования и связанных с ним рисков до утилизации оборудования:

- Убедитесь, что оборудование больше нельзя использовать: для этого кабели питания должны быть отрезаны или удалены.
- Для обеспечения того, чтобы дети случайно не попали в рабочую камеру для игры, заблокируйте дверь (например, с помощью клейкой ленты или ограничителей).

#### 14.1 УТИЛИЗАЦИЯ ОБОРУДОВАНИЯ

В соответствии со статьей 13 Законодательного декрета № 49 от 2014 года “О выполнении Директивы 2012/19/EU об отходах электрического и электронного оборудования” соответствующая маркировка указывает, что продукт был поставлен на рынок после 13 августа 2005 года и что по истечении срока его эксплуатации он не должен приравниваться к другим отходам, а должен утилизироваться отдельно. Все оборудование изготовлено из перерабатываемых металлических материалов (нержавеющей стали, железа, алюминия, оцинкованного листового металла, меди и т.д.) в процентах более 90 % по весу.

Необходимо уделять внимание обращению с этим продуктом по окончании срока его эксплуатации путем уменьшения негативного воздействия на окружающую среду и повышения ресурсоэффективности, применения принципов “загрязнитель платит” и повторной переработке. Пожалуйста, обратите внимание, что ненадлежащее обращение с продуктом приведет к применению санкций, предусмотренных действующим законодательством.

### 14.2 ИНФОРМАЦИЯ ОБ УТИЛИЗАЦИИ В ЕВРОПЕЙСКОМ СОЮЗЕ

Директива Союза по оборудованию WEEE была применена по-разному в каждой стране, поэтому, если вы хотите утилизировать это оборудование, мы предлагаем вам обратиться к местным органам власти или дилеру с вопросом о правильном способе утилизации.

### 15. МОДЕЛИ И ТЕХНИЧЕСКИЕ ХАРАКТЕРИСТИКИ

Модель	Количество уровней	Тип направляющих	Напряжение	Мощность	Габариты
			В	кВт	мм
TPI 05 D.V	5	GN 1/1	230/400	7,4	800x700x580
TPI 05 M.V	5	GN 1/1	230/400	7,4	800x700x580