

ТАМОЖЕННЫЙ СОЮЗ



СЕРТИФИКАТ СООТВЕТСТВИЯ

№ ТС RU C-RU.MX11.B.00105

Серия RU № 0137106

ОРГАН ПО СЕРТИФИКАЦИИ Орган по сертификации электрооборудования Автономной некоммерческой организации "Центр Испытаний и Сертификации "Союз", Адрес: 420044, г. Казань, ул. Чистопольская, д. 5, Фактический адрес: 420127, г. Казань, ул. Дементьева, д. 1, корп. 2, Телефон: (843) 5713242, Факс: (843) 5713242, E-mail: souz7@mail.ru, Аттестат рег. № РОСС RU.0001.11MX11, выдан 05.11.2013, Росаккредитация

ЗАЯВИТЕЛЬ Общество с ограниченной ответственностью "ФРОСТО", Адрес: 428020, Россия, Чувашская Республика - Чувашия, г.Чебоксары, проезд Базовый, 21, Фактический адрес: 428020, Россия, Чувашская Республика - Чувашия, г.Чебоксары, проезд Базовый, 21, ОГРН: 1117847053576, Телефон: +78352640459, Факс: +78352640457, E-mail: frosto@abat.ru

ИЗГОТОВИТЕЛЬ Общество с ограниченной ответственностью "ФРОСТО", Адрес: 428020, Россия, Чувашская Республика - Чувашия, г.Чебоксары, проезд Базовый, 21, Фактический адрес: 428020, Россия, Чувашская Республика - Чувашия, г.Чебоксары, проезд Базовый, 21

ПРОДУКЦИЯ Шкафы жарочные электрические: ШЖЭ-1, ШЖЭ-1-Э, ШЖЭ-1-01, ШЖЭ-1-К-2/1, ШЖЭ-2, ШЖЭ-2П, ШЖЭ-2-Э, ШЖЭ-2-01, ШЖЭ-2-К-2/1, ШЖЭ-3, ШЖЭ-3-Э, ШЖЭ-3-01, ШЖЭ-3-К-2/1, шкафы электропечные: ЭШ-1К, ЭШ-2К, ЭШ-3К, ЭШ-4К по ТУ 5151-003-01439034-2001 "Шкафы жарочные и электропечные типа ШЖЭ и ЭШ". Серийный выпуск

КОД ТН ВЭД ТС 8419 81 800 9

СООТВЕТСТВУЕТ ТРЕБОВАНИЯМ ТР ТС 004/2011 "О безопасности низковольтного оборудования"; ТР ТС 010/2011 "О безопасности машин и оборудования"

СЕРТИФИКАТ ВЫДАН НА ОСНОВАНИИ Протоколов испытаний №S2-165-14 от 25.12.2014, №S2-166-14 от 25.12.2014 Испытательного центра электрооборудования АНО "Центр испытаний и Сертификации "Союз" (аттестат аккредитации № РОСС RU.0001.21МЕ46, срок действия до 16.12.2015), акта о результатах анализа состояния производства от 25.12.2014

ДОПОЛНИТЕЛЬНАЯ ИНФОРМАЦИЯ Условия хранения по группе 4 ГОСТ 15150-69. Срок хранения 1 год. Срок службы 10 лет. Схема сертификации 1с

СРОК ДЕЙСТВИЯ С 16.01.2015 ПО 15.01.2020 ВКЛЮЧИТЕЛЬНО

Руководитель (уполномоченное лицо) органа по сертификации  
Эксперт (эксперт-аудитор)  
(эксперты (эксперты-аудиторы))

*(Подписи)*

Н.В.Петряков  
(инициалы, фамилия)  
А.Г.Сафиуллин  
(инициалы, фамилия)

РОССИЯ  
ООО «ФРОСТО»



ШКАФ ЖАРОЧНЫЙ ЭЛЕКТРИЧЕСКИЙ  
ШЖЭ-1, ШЖЭ-1-01(НЕРЖ.ДУХОВКА), ШЖЭ-1-К-2/1,  
ШЖЭ-2, ШЖЭ-2П, ШЖЭ-2-01(НЕРЖ.ДУХОВКА), ШЖЭ-2-К-2/1,  
ШЖЭ-3, ШЖЭ-3-01(НЕРЖ.ДУХОВКА), ШЖЭ-3-К-2/1,

Паспорт  
и  
руководство по эксплуатации



Шафы жарочные электрические ШЖЭ-1, ШЖЭ-1-01, ШЖЭ-1-К-2/1, ШЖЭ-2, ШЖЭ-2-01, ШЖЭ-2-К-2/1, ШЖЭ-2П, ШЖЭ-3, ШЖЭ-3-01, ШЖЭ-3-К-2/1, (далее - шафы) предназначены для жарки полуфабрикатов из мяса, рыбы, овощей, выпечки мелкоштучных мучных изделий и запекания творожных блюд на предприятиях общественного питания самостоятельно или в составе технологических линий.

Шафы изготавливаются в климатическом исполнении УХЛ 4 ГОСТ 15150.

Сертификат соответствия: № TC RU C-RU.MX11.B.00105. Срок действия с 16.01.2015 по 15.01.2020

Декларация соответствия: TC №RU Д-RU.АЛ16.В.23432. Срок действия с 20.11.2013 по 19.11.2018

## 2. ТЕХНИЧЕСКИЕ ХАРАКТЕРИСТИКИ

ТАБЛИЦА 1

Наименование параметра		ШЖЭ-1	ШЖЭ-1-01 (Нерж. духовка)	ШЖЭ-1-К-2/1 (Нерж. духовка, с конвекцией)	ШЖЭ-2	ШЖЭ-2П (с пассивным паровлажнением)	ШЖЭ-2-01 (Нерж. духовка)	ШЖЭ-2-К-2/1 (Нерж. духовка, с конвекцией)	ШЖЭ-3	ШЖЭ-3-01 (Нерж. духовка)	ШЖЭ-3-К-2/1 (Нерж. духовка, с конвекцией)
1	Номинальная потребляемая мощность, кВт	4,8	5,95	9,6	11,9	14,4	17,9				
2	Номинальное напряжение, В	230			400						
3	Род тока	Однофазный, Переменный			двухфазный, переменный с нейтралью			трехфазный, переменный с нейтралью			
4	Частота тока, Гц	50									
5	Номинальная потребляемая мощность верхнего блока ТЭН-ов, кВт	2x1,2 =2,4	2x1,2 =2,4	2x1,2 = 2,4	2x1,2 = 2,4	2x1,2 = 2,4	2x1,2 =2,4	2x1,2 =2,4			
6	Номинальная потребляемая мощность нижнего блока ТЭН-ов, кВт	2x1,2 =2,4	2,15+ 1,25= 3,4	2x1,2 = 2,4	2,15 +1,2 5 = 3,4	2x1,2 = 2,4	2,15+ 1,25= 3,4				
7	Количество камер, шт.	1			2			3			
8	Площадь пода, м <sup>2</sup>	0,278	0,374	0,556	0,749	0,834	1,123				
9	Время разогрева жарочного шкафа до рабочей температуры 240 °С, мин, не более	30	20	30	20	30	20				
10	Диапазон регулирования температуры жарочного шкафа, °С	(20+270)±9									
11	Температура срабатывания термовыключателя, °С	320 <sup>-14</sup>									
12	Внутренние размеры камеры, мм, не более длина (ширина) ширина (глубина) высота	538 535 290	538 715 290	538 535 290	538 715 290	538 715 290	538 715 290	538 715 290			
13	Количество пакетных переключателей, шт.	2			4			6			
14	Количество термоограничителей, шт.	1			2			3			
15	Количество термовыключателей, шт.	1			2			3			
16	Количество двигателей-вентиляторов, шт.	-	1	-	2	-	3				



## ТАМОЖЕННЫЙ СОЮЗ ДЕКЛАРАЦИЯ О СООТВЕТСТВИИ

Заявитель, Общество с ограниченной ответственностью "ФРОСТО"

428020, Российская Федерация, Чувашская Республика, г. Чебоксары, Базовый проезд, 21, тел. +78352225034, факс +78352225034, E-mail: glfrost@abat.ru, ОГРН 1117847053576

в лице Григорьев Владлен Иванович, Генеральный директор

заявляет, что Оборудование технологическое для предприятий общественного питания: шафы жарочные, торговая марка: «Abat», модели: ШЖЭ-1, ШЖЭ-1-Э, ШЖЭ-1-01, ШЖЭ-2, ШЖЭ-2-Э, ШЖЭ-2-01, ШЖЭ-2П, ШЖЭ-3, ШЖЭ-3-Э, ШЖЭ-3-01, ШЖЭ-1К-2/1, ШЖЭ-2К-2/1, ШЖЭ-3К-2/1

изготовитель: Общество с ограниченной ответственностью "ФРОСТО", 428020, Российская Федерация, Чувашская Республика, г. Чебоксары, Базовый проезд, 21  
Стандарты, нормативные документы: ТУ 5151-003-01439034-2001

Код ТН ВЭД ТС: 8419818009

Серийный выпуск

соответствует требованиям

ТР ТС 020/2011 "Электромагнитная совместимость технических средств"

Декларация о соответствии принята на основании

Протокол № 721-ТС-13/ЭМС, № 722-ТС-13/ЭМС от 12.11.2013 г., Испытательная лаборатория «ЛСМ» ООО «ТРАНСКОНСАЛТИНГ» № РОСС RU.0001.21AB61, 141260, Московская область, Пушкинский район, пос. Правдинский, Степаньковское шоссе, д. 17

Дополнительная информация

Условия хранения продукции в соответствии с ГОСТ 15150-69. Срок хранения (службы, годности) указан в прилагаемой к продукции товаросопроводительной и/или эксплуатационной документации

Декларация о соответствии действительна с даты регистрации по 19.11.2018 включительно.



Григорьев Владлен Иванович

(инициалы и фамилия руководителя организации-заявителя или физического лица, зарегистрированного в качестве индивидуального предпринимателя)

Сведения о регистрации декларации о соответствии:

Регистрационный номер декларации о соответствии: TC № RU Д-RU.АЛ16.В.23432

Дата регистрации декларации о соответствии: 20.11.2013

Продолжение таблицы1

	Наименование параметр	ШЖЭ-1	ШЖЭ-1-01 (нерж.духовка)	ШЖЭ-1-К-2/1 (нерж.духовка, с конвекцией)	ШЖЭ-2, ШЖЭ-2П	ШЖЭ-2-01 (Нерж.духовка)	ШЖЭ-2-К-2/1 (нерж.духовка, с конвекцией)	ШЖЭ-3	ШЖЭ-3-01 (нерж.духовка)	ШЖЭ-3-К-2/1 (нерж.духовка, с конвекцией)
17	Номинальная потребляемая мощность двигателя-вентилятора, Вт	-	30	-	30	-	30	-	30	
18	Номинальная потребляемая мощность электромагнитного клапана, Вт	-	9,15	-	9,15	-	9,15	-	9,15	
19	Количество электромагнитных клапанов, шт.	-	1	-	2	-	3	-	3	
20	Давление воды в водопроводной системе, кПа (кгс/см <sup>2</sup> )	-	49+589 (0,5+6)	-	49+589 (0,5+6)	-	49+589 (0,5+6)	-	49+589 (0,5+6)	
21	Габаритные размеры шкафов, мм, не более длина ширина/ с ручкой / с ручкой и кожухом для ШЖЭ-К-2/1) высота		840 840 / 900 / 930		840 840 / 900 / 930		840 840 / 900 / 930		840 840 / 900 / 930	
22	Масса, кг, не более		90		150		190			

### 3. КОМПЛЕКТ ПОСТАВКИ

Таблица 2

Наименование	Количество									
	ШЖЭ-1	ШЖЭ-1-01 (нерж.духовка)	ШЖЭ-1-К-2/1 (нерж.духовка, с конвекцией)	ШЖЭ-2	ШЖЭ-2П	ШЖЭ-2-01 (Нерж.духовка)	ШЖЭ-2-К-2/1 (нерж.духовка, с конвекцией)	ШЖЭ-3	ШЖЭ-3-01 (нерж.духовка)	ШЖЭ-3-К-2/1 (нерж.духовка, с конвекцией)
Паспорт и руководство по эксплуатации	1									
Гастроемкость GN 1/3 h=20		-		2				-		
Гастроемкость GN 1/1 h=65		-	2				4		-	6
Противень (530x470x33 мм)	3	2(нерж.)	-	6		4(нерж.)	-	9	6(нерж.)	-
Решетка (530x470 мм)	-		1	-			2	-		3
Пакет полиэтиленовый	1									
Упаковка	1									
Шкаф	1									
Опора	4									

### 4. УСТРОЙСТВО И ПРИНЦИП РАБОТЫ

Шкаф жарочный электрический секционный модулированный типа ШЖЭ состоит из однотипных жарочных камер, установленных на подставке с регулируемыми по высоте ножками для однокамерных и двухкамерных шкафов и на основание с регулируемыми по высоте ножками для трехкамерных шкафов. Конструкция шкафа – бескаркасная. Каждая камера, в свою очередь, состоит из стального корпуса, съемных направляющих для противней, подового листа, верхнего и нижнего блока ТЭН-ов. Для варианта изготовления камеры из нержавеющей стали с циркуляцией воздуха и увлажнением (ШЖЭ-1-К-2/1, ШЖЭ-2-К-2/1, ШЖЭ-3-К-2/1), устанавливается двигатель-вентилятор, кожух вентилятора и распылитель воды.

Отвод паров из рабочего объема камеры осуществляется через воздуховод. Камера с наружной стороны обернута базальтовым теплоизоляционным материалом и алюминиевой фольгой. Каждая камера снабжена двумя переключателями для ступенчатого регулирования мощности ТЭН-ов (верхнего и нижнего) и терморегулятора для автоматического поддержания в камере заданного температурного режима.

Камера с циркуляцией воздуха и увлажнением снабжена двигателем-вентилятором, распылителем, соленоидным клапаном для воды, индикаторным клавишным выключателем для включения двигателя-вентилятора и кнопочным переключателем для управления подачи воды в камеру (для ШЖЭ с конвекцией).

В камере с пассивным пароувлажнением под противнями на под установлена гастроёмкость GN 1/3 h=20 мм, которая заполняется водой для поддержания влажности во время приготовления пищи.

Ручки переключателя, ручка терморегулятора, светосигнальная арматура, клавишный выключатель и кнопка впрыска смонтированы и размещены на панели управления, находящейся с правой стороны каждой секции жарочного шкафа.

Рабочая камера имеет дверь, плотность закрывания которой обеспечивается усилием пружины и уплотнительной прокладкой.

Нижняя камера-секция крепится к подставке или к основанию, а верхние камеры-секции между собой крепятся с помощью болтов. На верхней секции сверху закреплена крышка.

Шкаф жарочный ШЖЭ-1-К-2/1, ШЖЭ-2-К-2/1 имеет подставку из нержавеющей стали с полкой.

Терморегулятор служит для автоматического поддержания заданной температуры в рабочей камере.

Аварийный термовыключатель служит для отключения ТЭН-ов при достижении температуры в духовке 320°C. Для восстановления работы шкафа необходимо выявить и устранить причину срабатывания аварийного термовыключателя. Доступ к кнопке аварийного термовыключателя обеспечен без съема панели управления. Для этого необходимо снять пластмассовую заглушку красного цвета (смотри рис. 1) и произвести нажим стержнем диаметром не более 4 мм на кнопку термовыключателя, расположенного в отверстии.

Сигнальные лампы показывают наличие напряжения на ТЭН-ах и сигнализируют о готовности к работе.

Для замены контрпетли двери в левой боковой стенке предусмотрено технологическое окно (рис.7). При замене необходимо обрезать перемычку в нижней части технологического окна, повернуть фиксирующую пластину на 90°, отогнуть окно вверх, выкрутив два винта крепления контрпетли, вынуть контрпетлю через проем окна. После установки контрпетли необходимо отогнуть вниз технологическое окно, повернуть фиксирующую пластину до совмещения отверстия в ней с отверстием в боковой стенке и заклепать пластину и боковую стенку вытяжной заклепкой 4x8.

**5. МЕРЫ БЕЗОПАСНОСТИ**

К обслуживанию шкафа допускаются лица, прошедшие технический минимум по эксплуатации оборудования. При обнаружении неисправностей вызовите электрика.

При работе со шкафом соблюдайте следующие правила безопасности:

- не допускайте проливания жира и других жидкостей на под и стенки камеры. Помните, что внутренние поверхности камер нагреваются до 270 °С;
- перед санитарной обработкой переключатели шкафа установите в положение «0» и отключите шкаф от сети;
- включайте шкаф только после устранения неисправностей;

**Категорически запрещается:**

- производить чистку и устранять неисправности при работе шкафа;
- держат включенными на полной мощности незагруженные шкафы;
- работать без заземления;
- работать без внешней защиты.

**Внимание!**

Для очистки наружной части шкафа и внутренней части духовок не допускается применять водяную струю.

**Общие требования безопасности**

- по пожарной безопасности шкаф соответствует ГОСТ 12.1.004;
- не допускается использование шкафа в пожароопасных и взрывоопасных зонах;
- не допускается установка шкафа ближе 1 м от легковоспламеняющихся материалов; при

**Приложение А**

**ООО «ФРОСТО»**

428020, Чувашская Республика, г. Чебоксары, Базовый проезд, 21

**ТАЛОН № 3 НА ГАРАНТИЙНЫЙ РЕМОНТ**

1 ШЖЭ- \_\_\_\_\_ Заводской № \_\_\_\_\_

(месяц, год выпуска )

2 \_\_\_\_\_  
[дата продажи (поставки) изделия продавцом (поставщиком)]

М.П. \_\_\_\_\_  
(подпись)

3 \_\_\_\_\_  
(дата ввода изделия в эксплуатацию)

М.П. \_\_\_\_\_  
(подпись)

Выполнены работы \_\_\_\_\_

Исполнитель \_\_\_\_\_ Владелец \_\_\_\_\_  
(фамилия, имя, отчество) (подпись)

(наименование предприятия, выполнившего ремонт

и его адрес)

М.П.

(должность и подпись руководителя предприятия, выполнившего ремонт)

Корешок талона №3 \_\_\_\_\_, заводской № \_\_\_\_\_ Изъят « \_\_\_\_\_ » \_\_\_\_\_ г. 20 \_\_\_\_\_

М.П. \_\_\_\_\_ Ф.И.О. \_\_\_\_\_

Исполнитель \_\_\_\_\_ (подпись) \_\_\_\_\_ (Линия отреза)

На гарантийный ремонт ШЖЭ- \_\_\_\_\_  
Выполнены работы \_\_\_\_\_

установке шкафа ближе 1м от кухонной мебели, перегородок или стен **рекомендуется**, чтобы они были изготовлены из негорючих материалов или покрыты негорючим теплоизоляционным материалом. **Особое внимание при такой установке уделить соблюдению мер противопожарной безопасности.**

- при монтаже шкафа должна быть установлена коммутационная защитная аппаратура, гарантирующая от пожароопасных факторов: короткого замыкания, перенапряжения, перегрузки, самопроизвольного включения;
- подсоединение шкафа к сети должно осуществляться с учетом допустимой нагрузки на электросеть.
- при подключении шкафа установить устройства защиты по току утечки в щите ШС:

при рабочей температуре	
- 4,8 мА - для ШЖЭ-1, ШЖЭ-1-01	- 5,9 мА для ШЖЭ-1-К-2/1
- 9,6 мА - для ШЖЭ-2; ШЖЭ-2П, ШЖЭ-2-01	- 11,8 мА для ШЖЭ-2-К-2/1
- 14,4 мА - для ШЖЭ-3, ШЖЭ-3-01	- 17,7 мА для ШЖЭ-3-К-2/1
в холодном состоянии:	
- 9,6 мА для ШЖЭ-1, ШЖЭ-1-01	- 11,8 мА для ШЖЭ-1-К-2/1
- 19,2 мА для ШЖЭ-2, ШЖЭ-2П, ШЖЭ-2-01	- 23,6 мА для ШЖЭ-2-К-2/1
- 28,8 мА для ШЖЭ-3, ШЖЭ-3-01	- 35,4 мА для ШЖЭ-3-К-2/1
должно быть установлено реле тока утечки УЗО в щите ШС:	
- 25 А/30 мА для ШЖЭ-1, ШЖЭ-1-01	- 40 А/30 мА - для ШЖЭ-1-К-2/1
- 25 А/30 мА для ШЖЭ-2, ШЖЭ-2П, ШЖЭ-2-01	- 40 А/30 мА - для ШЖЭ-2-К-2/1
- 25 А/30 мА для ШЖЭ-3, ШЖЭ-3-01	- 40 А/100 мА - для ШЖЭ-3-К-2/1

## 6. ПОРЯДОК УСТАНОВКИ

Распаковка, установка и испытание шкафа должны производиться специалистами по монтажу и ремонту торгово-технологического оборудования. После занесения шкафа с отрицательной температуры в помещение необходимо выдержать его при комнатной температуре в течении 6 часов.

Установку шкафа проводите в следующем порядке:

После проверки состояния упаковки следует распаковать шкаф, удалить антикоррозийную смазку (если она есть) растворителем или промыть моющими средствами (растворами с пассиваторами) с последующей сушкой. Провести внешний осмотр и проверить комплектность в соответствии с комплектностью поставки.

- перед установкой шкафа на предусмотренное место необходимо снять защитную пленку со всех поверхностей. Шкаф следует разместить в хорошо проветриваемом помещении, если имеется возможность, то под воздухоочистительным зонтом. Учитывая вид шкафа, его можно размещать отдельно или вместе с другим кухонным оборудованием;
- допускается установка шкафов на расстояние не ближе 100 мм от стены;
- подключение шкафа к электросети должно быть выполнено согласно действующему законодательству и нормативам. Электроподключение производится только уполномоченной специализированной службой с учетом маркировок на табличке с надписями. При подключении смотри рис. 2, 3, 4, 6, 7;
- монтаж и подключение должны быть произведены так, чтобы установленный и подключенный шкаф предупреждал доступ к токопроводящим частям без применения инструментов;
- плавкие предохранители для постоянной электропроводки должны быть предусмотрены:
  - на ток 25А для ШЖЭ-1; ШЖЭ-1-01; ШЖЭ-2; ШЖЭ-2П, ШЖЭ-2-01; ШЖЭ-3; ШЖЭ-3-01;
  - на ток 31,5А для ШЖЭ-1-К-2/1; ШЖЭ-2-К-2/1; ШЖЭ-3-К-2/1;
- установить шкаф на соответствующее место; выровнять шкаф с помощью регулируемых ножек так, чтобы рабочие поверхности приняли горизонтальное положение;
- шкаф надежно заземлить, подсоединив заземляющий проводник к заземляющему зажиму клеммного блока; заземляющий проводник должен быть в шнуре питания;

- надежно заземлить шкаф, подсоединив заземляющий проводник к заземляющему зажиму, заземляющий проводник должен быть в шнуре питания ;
- провести ревизию соединительных устройств электрических цепей шкафа (винтовых и безвинтовых зажимов), при выявлении ослабления необходимо подтянуть или подогнуть до нормального контактного давления;

Электропитание необходимо подвести к клеммному блоку шкафа через автоматический выключатель стационарной проводки, расположенный в распределительном щите:

- на ток 25А - для ШЖЭ-1; ШЖЭ-1-01; ШЖЭ-2; ШЖЭ-2П, ШЖЭ-2-01; ШЖЭ-3; ШЖЭ-3-01;
- на ток 32А - для ШЖЭ-1-К-2/1; ШЖЭ-2-К-2/1; ШЖЭ-3-К-2/1;

Питающие шнуры должны быть выполнены в виде гибкого кабеля с маслостойкой оболочкой не легче, чем обычный полихлорпрен, или шнура с другой эквивалентной синтетической эластичной оболочкой типа ПРМ по ГОСТ 7399.

Номинальное поперечное сечение кабелей питания не должно быть меньше значений, указанных в таблице 3.

Таблица 3

Изделие	Обозначение шнура (марка, число и номинальное сечение жил)	Номинальное сечение эквивалентного провода, мм <sup>2</sup>
ШЖЭ-1, ШЖЭ-1-01	КГН 3x2,5; ПРМ 3x2,5	2,5
ШЖЭ-2, ШЖЭ-2П, ШЖЭ-2-01	КГН 4x2,5; ПРМ 4x2,5	2,5
ШЖЭ-3, ШЖЭ-3-01	КГН 5x2,5; ПРМ 5x2,5	2,5
ШЖЭ-1-К-2/1	КГН 3x4, ПРМ 3x4	2,5
ШЖЭ-2-К-2/1	КГН 4x4, ПРМ 3x4	2,5
ШЖЭ-3-К-2/1	КГН 5x4, ПРМ 5x4	2,5

Выключатель должен обеспечивать гарантированное отключение всех полюсов от сети питания шкафа и должен быть подключен непосредственно к зажимам питания и иметь зазор между контактами не менее 3 мм во всех полюсах.

После монтажа перед пуском в эксплуатацию необходимо просушить ТЭН-ы в течение 1,5-2 часов, для чего ТЭН-ы включить на низшую степень нагрева (положение «1» ) и установить терморегулятор на температуру 100°С. После просушки проверить ток утечки. Ток утечки должен быть не более 1 мА на 1 кВт номинальной потребляемой мощности. Проверить цепи заземления.

Для выравнивания потенциалов при установке шкафа в технологическую линию, предусмотрен зажим, обозначенный знаком ∇ - эквипотенциальность (на передней правой ноже подставки для исполнений ШЖЭ-1 и ШЖЭ-2; за передней правой ножкой – для исполнений ШЖЭ-3).

Сдача в эксплуатацию смонтированного шкафа оформляется по установленной форме.

Средний срок службы шкафа – 10 лет.

**7. ПОРЯДОК РАБОТЫ**

Приготовление пищи в жарочном шкафу.

Перед приготовлением пищи духовку необходимо прогреть. Для этого ручку терморегулятора установить на температуру 150-180°С, а ручки переключателей - на вторую ступень переключения, положение- «2». По достижении установленной температуры терморегулятор отключает нагреватели, о чем свидетельствует первое отключение сигнальной лампы, после этого допускается дальнейшее увеличение температуры вращением ручки терморегулятора. При приготовлении пищи необходимо уточнить рекомендуемую температуру и при последующем приготовлении терморегулятор можно установить на более высокую или низкую температуру, в зависимости от качества приготовленного продукта.

Переход на первую и вторую ступень мощности верхних или нижних ТЭН-ов при выпечке зависит от цвета изделия сверху или снизу, т. е. хороший соломенный или темный цвет выпечки.

Для работы с циркуляцией воздуха внутри камеры (для шкафов ШЖЭ-1-К-2/1, ШЖЭ-2-К-2/1, ШЖЭ-3-К-2/1) необходимо включить клавишный выключатель в положение «ВКЛ», при этом загорается лампочка-индикатор клавишного выключателя. Включение циркуляции воздуха внутри духовки необходимо для равномерного распределения температуры по всему объему духовки при выпечке мелкостручных мучных изделий.

Для образования хорошей мягкой корочки (без трещин и разрывов) при выпечке в камере требуется установить влажную среду, для чего необходимо подать распыленную воду кнопкой подачи воды в течение 4+6 секунд. Периодичность подачи воды 3+4 раза за одну выпечку. Рекомендуемые значения необходимо уточнить и отработать при контрольной выпечке.

После окончания работы ручку терморегулятора и пакетного переключателя установить в положение «О». Отключить от сети.

**Приложение А**

**ООО «ФРОСТО»**

428020, Чувашская Республика, г. Чебоксары, Базовый проезд, 21

**ТАЛОН № 2 НА ГАРАНТИЙНЫЙ РЕМОНТ**

1 ШЖЭ- \_\_\_\_\_ Заводской № \_\_\_\_\_

(месяц, год выпуска)

2 \_\_\_\_\_  
[дата продажи (поставки) изделия продавцом (поставщиком)]

М.П. \_\_\_\_\_  
(подпись)

3 \_\_\_\_\_  
(дата ввода изделия в эксплуатацию)

М.П. \_\_\_\_\_  
(подпись)

Выполнены работы \_\_\_\_\_

Исполнитель \_\_\_\_\_ Владелец \_\_\_\_\_  
(фамилия, имя, отчество) (подпись)

(наименование предприятия, выполнившего ремонт

и его адрес)  
М.П. \_\_\_\_\_

(должность и подпись руководителя предприятия, выполнившего ремонт)

Корешок талона № 2

**ШЖЭ-**

На гарантийный ремонт  
Выполнены работы

Изяты « \_\_\_\_\_ » \_\_\_\_\_ 20\_\_ г.

М.П.  
Ф.И.О

(подпись)  
(Линия отреза)

Исполнитель

**Внимание!**

Перед началом эксплуатации изделий следует прокалить духовку и противни, предварительно обработанные рафинированным маслом, в течение одного часа при температуре 150°C. Противни перед выпечкой рекомендуется обработать эмульсией «Касетол» ТУ 9142-001-4562031-98.

**8. ТЕХНИЧЕСКОЕ ОБСЛУЖИВАНИЕ**

Техническое обслуживание и ремонт должен производить электромеханик III - V разрядов, имеющий квалификационную группу по технике безопасности не ниже третьей.

В процессе эксплуатации машины необходимо выполнить следующие виды работ в системе технического обслуживания и ремонта:

ТО – регламентированное техническое обслуживание – комплекс профилактических мероприятий, осуществляемых с целью обеспечения работоспособности или исправности машины;

ТР – текущий ремонт – ремонт, осуществляемый в процессе эксплуатации, для обеспечения или восстановления работоспособности машины и состоящий в замене и (или) восстановлении ее отдельных частей и их регулировании.

Периодичность технического обслуживания и ремонтов:

- техническое обслуживание (ТО) – 1 мес.;
- текущий ремонт (ТР) – при необходимости

При техническом обслуживании шкафа требуется сделать следующие работы:

- \* выявить неисправность шкафа путем опроса обслуживающего персонала;
- \* подтянуть при необходимости крепление датчиков-реле температуры, сигнальной арматуры, двери, облицовок;
- \* подтянуть и зачистить при необходимости контактные соединения токоведущих частей изделия.
- \* проверить целостность оболочки шнура питания
- \* проверить целостности электропроводки, заземления, эквипотенциального провода (при наличии) внешним осмотром;
- \* проверить сопротивления цепи заземления. От зажима заземления до доступных металлических частей сопротивление цепи заземления изделия должно быть менее 0,1 Ом.

Перед проверкой контактных соединений, крепления датчиков-реле температуры и сигнальной арматуры отключить шкаф от электросети снятием плавких предохранителей или выключением автоматического выключателя цехового щита, повесить на рукоятку коммутирующей аппаратуры плакат «Не включать - работают люди», отсоединить при необходимости провода электропитания шкафа и изолировать их. При необходимости демонтажа панели управления устанавливать ее прорезью в выступ крючка (смотри рис.6).

**9. ВОЗМОЖНЫЕ НЕИСПРАВНОСТИ И СПОСОБЫ ИХ УСТРАНЕНИЯ**

Таблица 4

Наименование неисправности	Вероятная причина	Способ устранения
Шкаф не нагревается, переключатели и терморегулятор включены.	Отсутствует напряжение в сети.	Подать напряжение.
	Ослабли гайки, подгорели концы проводов на вводных клеммах шин.	Гайки затянуть, заменить неисправные провода.
	Не исправен терморегулятор.	Заменить терморегулятор.
	Не исправны переключатели.	Заменить переключатели.
	Сработал аварийный термовыключатель.	Включить аварийный термовыключатель.
Шкаф нагревается слабо.	Не исправен один из переключателей.	Заменить переключатель.
	Не исправны ТЭН-ы.	Заменить блок ТЭН-ов.
Не горит одна или все сигнальные лампы.	Не исправны лампы.	Заменить лампы.
	Обрыв проводов коммутации сигнальной арматуры.	Устранить обрыв проводов.
Неплотное прилегание двери.	Износились прокладки	Заменить прокладки
Самопроизвольное открывание двери шкафа	Сломана петля	Вскрыть дверь и заменить петлю.

**10. СВИДЕТЕЛЬСТВО О ПРИЕМКЕ**

Жарочный шкаф ШЖЭ-1, ШЖЭ-1-01, ШЖЭ-1-К-2/1, ШЖЭ-2, ШЖЭ-2-01, ШЖЭ-2-К-2/1, ШЖЭ-2П, ШЖЭ-3, ШЖЭ-3-01, ШЖЭ-3-К-2/1 (нужное подчеркнуть) заводской номер \_\_\_\_\_ изготовленный на ООО «ФРОСТО» соответствует ТУ 5151-003-01439034-2001 и признан годным для эксплуатации.

Дата выпуска \_\_\_\_\_

личные подписи (оттиски личных клейм) должностных лиц предприятия, ответственных за приемку изделия

**11. СВИДЕТЕЛЬСТВО О КОНСЕРВАЦИИ**

Жарочный шкаф ШЖЭ-1, ШЖЭ-1-01, ШЖЭ-1-К-2/1, ШЖЭ-2, ШЖЭ-2-01, ШЖЭ-2-К-2/1, ШЖЭ-2П, ШЖЭ-3, ШЖЭ-3-01, ШЖЭ-3-К-2/1 (нужное подчеркнуть) подвергнут на ООО «ФРОСТО» консервации согласно требованиям ГОСТ 9.014.

Дата консервации \_\_\_\_\_

Консервацию произвел \_\_\_\_\_  
(подпись)

Изделие после консервации принял \_\_\_\_\_  
(подпись)

**12. СВИДЕТЕЛЬСТВО ОБ УПАКОВКЕ**

Жарочный шкаф ШЖЭ-1, ШЖЭ-1-01, ШЖЭ-1-К-2/1, ШЖЭ-2, ШЖЭ-2-01, ШЖЭ-2-К-2/1, ШЖЭ-2П, ШЖЭ-3, ШЖЭ-3-01, ШЖЭ-3-К-2/1 (нужное подчеркнуть), упакован на ООО «ФРОСТО» согласно требованиям, предусмотренным конструкторской документацией.

Дата упаковки \_\_\_\_\_ М. П. \_\_\_\_\_  
(подпись)

Упаковку произвел \_\_\_\_\_  
(подпись)

Изделие после упаковки принял \_\_\_\_\_  
(подпись)

**Приложение А**

**ООО «ФРОСТО»**

428020, Чувашская Республика, г. Чебоксары, Базовый проезд, 21

**ТАЛОН № 1 НА ГАРАНТИЙНЫЙ РЕМОНТ**

1 ШЖЭ- \_\_\_\_\_ Заводской № \_\_\_\_\_

\_\_\_\_\_ (месяц, год выпуска)

2 \_\_\_\_\_  
[дата продажи (поставки) изделия продавцом (поставщиком)]

М.П. \_\_\_\_\_  
(подпись)

3 \_\_\_\_\_  
(дата ввода изделия в эксплуатацию)

М.П. \_\_\_\_\_  
(подпись)

Выполнены работы \_\_\_\_\_

Исполнитель \_\_\_\_\_ Владелец \_\_\_\_\_  
(фамилия, имя, отчество) (подпись)

\_\_\_\_\_ (наименование предприятия, выполнившего ремонт

и его адрес)  
М.П. \_\_\_\_\_

\_\_\_\_\_ (должность и подпись руководителя предприятия, выполнившего ремонт)

<p>Корешок талона № 1</p> <p>На гарантийный ремонт</p> <p>Выполнены работы</p> <p>ШЖЭ- _____</p> <p>г. _____ 20__ г.</p> <p>Изъят « _____ » _____</p> <p>заводской № _____</p> <p>Исполнитель _____</p> <p>М.П. _____</p> <p>Ф.И.О _____</p> <p>(подпись) _____</p> <p>(Линия отреза)</p>	<p>Приложение А</p> <p>ООО «ФРОСТО»</p> <p>428020, Чувашская Республика, г. Чебоксары, Базовый проезд, 21</p> <p>ТАЛОН № 1 НА ГАРАНТИЙНЫЙ РЕМОНТ</p> <p>1 <u>ШЖЭ-</u> _____ Заводской № _____</p> <p>_____ (месяц, год выпуска)</p> <p>2 _____</p> <p>[дата продажи (поставки) изделия продавцом (поставщиком)]</p> <p>М.П. _____</p> <p>(подпись)</p> <p>3 _____</p> <p>(дата ввода изделия в эксплуатацию)</p> <p>М.П. _____</p> <p>(подпись)</p> <p>Выполнены работы _____</p> <p>_____</p> <p>_____</p> <p>_____</p> <p>_____</p> <p>_____</p> <p>_____</p> <p>_____</p> <p>_____</p> <p>_____</p> <p>Исполнитель _____ Владелец _____</p> <p>(фамилия, имя, отчество) (подпись)</p> <p>_____ (наименование предприятия, выполнившего ремонт</p> <p>и его адрес)</p> <p>М.П. _____</p> <p>_____ (должность и подпись руководителя предприятия, выполнившего ремонт)</p>
---	---



## Учет технического обслуживания в период гарантийного ремонта

Дата	Вид технического обслуживания	Краткое содержание выполненных работ	Наименование предприятия, выполнившего техническое обслуживание	Должность, фамилия и подпись	
				выполнившего работу	проверившего работу

**13. ГАРАНТИИ ИЗГОТОВИТЕЛЯ**

Гарантийный срок эксплуатации шкафа - 1 год со дня ввода в эксплуатацию.

Гарантийный срок хранения 1 год со дня изготовления.

В течение гарантийного срока предприятие-изготовитель гарантирует безвозмездное устранение выявленных дефектов изготовления и замену вышедших из строя составных частей шкафа, произошедших не по вине потребителя, при соблюдении потребителем условий транспортирования, хранения и эксплуатации изделия.

Гарантия не распространяется на случаи, когда шкаф вышел из строя по вине потребителя в результате несоблюдения требований, указанных в паспорте.

Время нахождения шкафа в ремонте в гарантийный срок не включается.

В случае невозможности устранения на месте выявленных дефектов предприятие-изготовитель обязуется заменить дефектный шкаф.

Все детали, узлы и комплектующие изделия, вышедшие из строя в период гарантийного срока эксплуатации, должны быть возвращены заводу-изготовителю шкафа для детального анализа причин выхода из строя и своевременного принятия мер для их исключения.

Рекламация рассматривается только в случае поступления отказавшего узла, детали или комплектующего изделия с указанием номера шкафа, даты изготовления и установки, копии договора с обслуживающей специализированной организацией, имеющей лицензию и копии удостоверения механика, обслуживающего шкаф.

**14. СВЕДЕНИЯ О РЕКЛАМАЦИЯХ**

Рекламации предприятию-изготовителю предъявляются потребителем в порядке и сроки, предусмотренные Федеральным законом «О защите прав потребителей» от 09.01.1996г., с изменениями и дополнениями от 17.12.1999г., 30.12.2001г., 22.08.2004г., 02.10.2004г., 21.12.2004г., 27.07.2006г., 16.10.2006г., 25.11.2006г., 25.10.2007г., 23.07.2008г., Гражданским кодексом РФ (части первая от 30.11.1994г. № 51-ФЗ, вторая от 26.01.1996г. № 14-ФЗ, третья от 26.11.2001г. №146-ФЗ, четвертая от 18.12.2006г. № 230-ФЗ) с изменениями и дополнениями от 26.12.2002г., 20.02.2003г., 12.08.1996г.; 24.10.1997г.; 08.07.17.12.1999г.; 16.04.15.05.26.11.2001г.; 21.03.14.11.26.11.2002г.; 10.01.26.03.11.11.23.12.2003г.; 29.06.29.07.02.12.29.12.30.12.2004 г., 21.03.09.05.02.07.18.07.21.07.2005 г., 03.01.10.01.02.02.03.06.30.06.27.07.03.10.04.12.18.12.29.12.30.12.2006г.; 26.01.05.02.20.04.26.06.19.07.24.07.02.10.25.10.04.11.29.11.01.12.06.12.2007г., 24.04.29.04.13.05.30.06.14.07.22.07.23.07.08.07.08.11.25.12.30.12.2008г., 09.02.2009г., а также Постановлением Правительства РФ от 19.01.1998г. № 55 «Об утверждении Правил продажи отдельных видов товаров, перечня товаров длительного пользования, на которые не распространяются требования покупателя о безвозмездном предоставлении ему на период ремонта или замены аналогичного товара, и перечня непродовольственных товаров надлежащего качества, не подлежащих возврату или обмену на аналогичный товар других размера, формы, габарита, фасона, расцветки или комплектации» изменениями и дополнениями от 20.10.1998г., 02.10.1999г., 06.02.2002г., 12.07.2003г., 01.02.2005г.; 08.02.15.05.15.12.2000г., 27.03.2007г., 27.01.2009г..

Рекламации направлять по адресу: **Чувашская Республика,  
г. Чебоксары,  
Базовый проезд, 21.  
Тел. (8352) 56-06-26, 56-06-85.**

**15. СВЕДЕНИЯ ОБ УТИЛИЗАЦИИ**

При подготовке и отправке шкафа на утилизацию необходимо разобрать и рассортировать составные части шкафа по материалам, из которых они изготовлены.

**Внимание!** Конструкция шкафа постоянно совершенствуется, поэтому возможны незначительные изменения, не отраженные в настоящем паспорте и руководстве по эксплуатации.

Сведения о содержании драгоценных металлов

Таблица 5

Наименование	Куда входит (наименование)	Масса 1 шт., г.	Количество в изделии, шт.					
			ШЖЭ-1; ШЖЭ-1-К-2/1	ШЖЭ-1-01	ШЖЭ-2; ШЖЭ-2-К-2/1	ШЖЭ-2-01	ШЖЭ-3; ШЖЭ-3-К-2/1	ШЖЭ-3-01
Серебро	термовыключатель	0,39	1		2		3	
	терморегулятор	0,39	1		2		3	
	переключатель	0,836	2	-	4	-	6	-

**16. УСЛОВИЯ ТРАНСПОРТИРОВАНИЯ И ХРАНЕНИЯ**

Хранение шкафа должно осуществляться в транспортной таре предприятия изготовителя по группе условий хранения 4 ГОСТ 15150 при температуре окружающего воздуха не ниже минус 35 °С.

Срок хранения не более 12 месяцев. При сроке хранения свыше 12 месяцев владелец шкафа обязан произвести переконсервацию изделия по ГОСТ 9.014.

Упакованный шкаф следует транспортировать железнодорожным, речным, автомобильным транспортом в соответствии с действующими правилами перевозок на этих видах транспорта. Морской и другие виды транспорта применяются по особому соглашению.

Условия транспортирования в части воздействия климатических факторов – группа 8 по ГОСТ 15150, в части воздействия механических факторов – С по ГОСТ 23170.

Погрузка и разгрузка шкафа из транспортных средств должна производиться осторожно, не допуская ударов и толчков.

**ВНИМАНИЕ!** Допускается складирование упакованных шкафов по высоте не более 1 яруса для хранения.

Рис.1 Доступ к кнопке аварийного термовыключателя

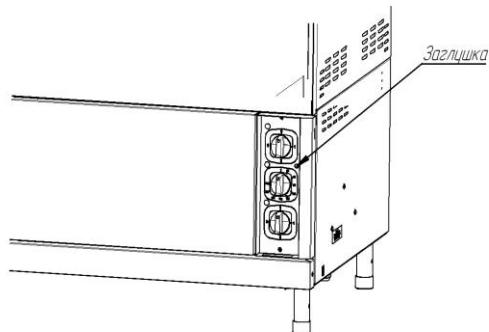


Рис. 7 Шкаф жарочный ШЖЭ-3

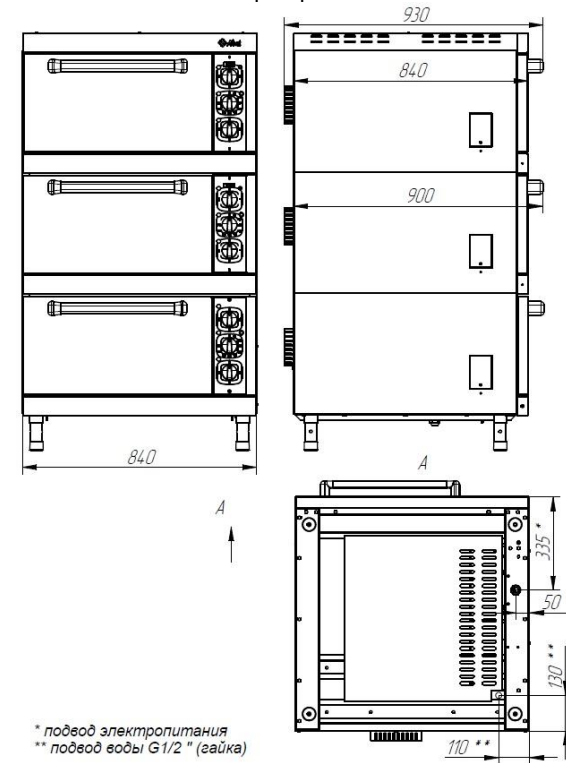


Рис. 7. Технологическое окно для замены контроплетли.

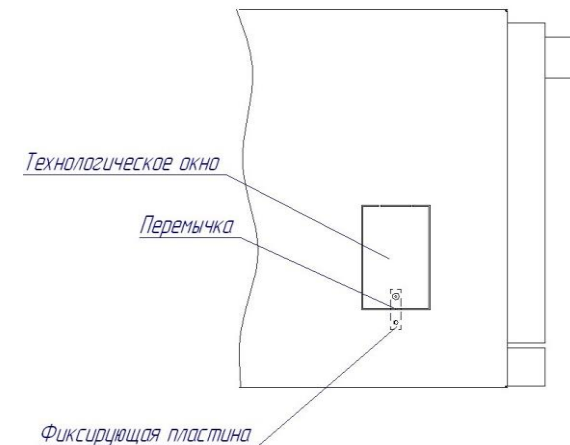


Рис. 5 Шкаф жарочный ШЖЭ-1, ШЖЭ-2

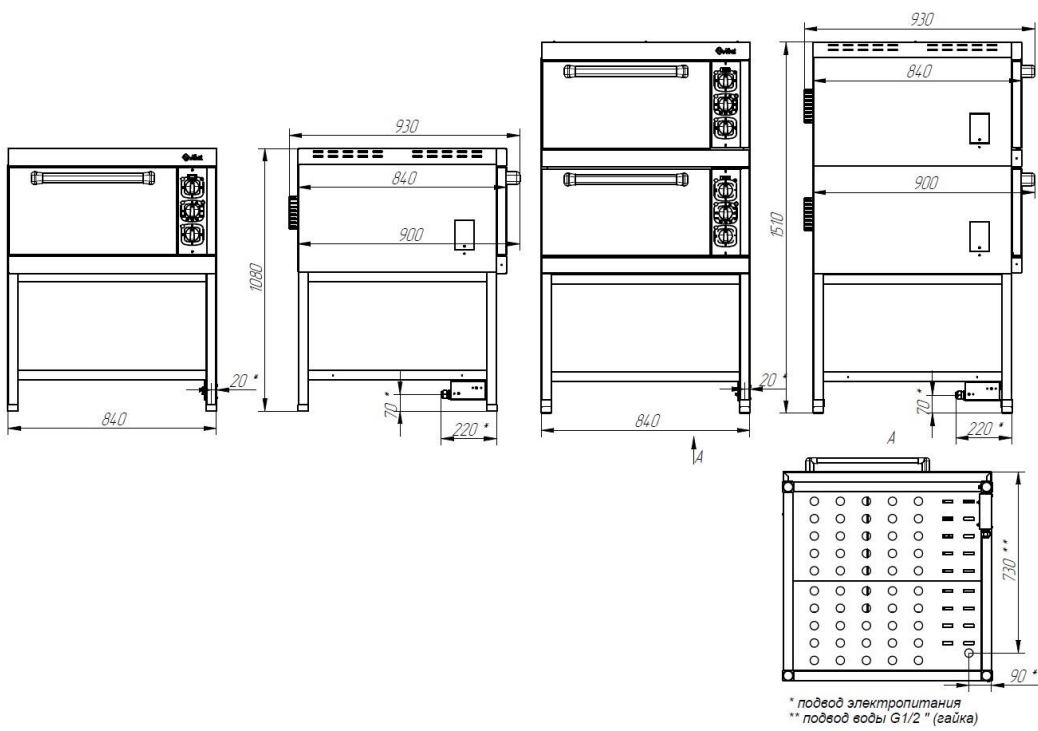


Рис.6 Схема установки панели управления при ТО

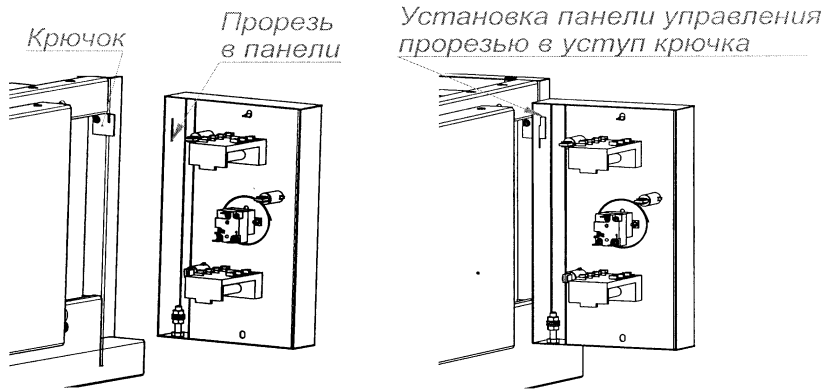
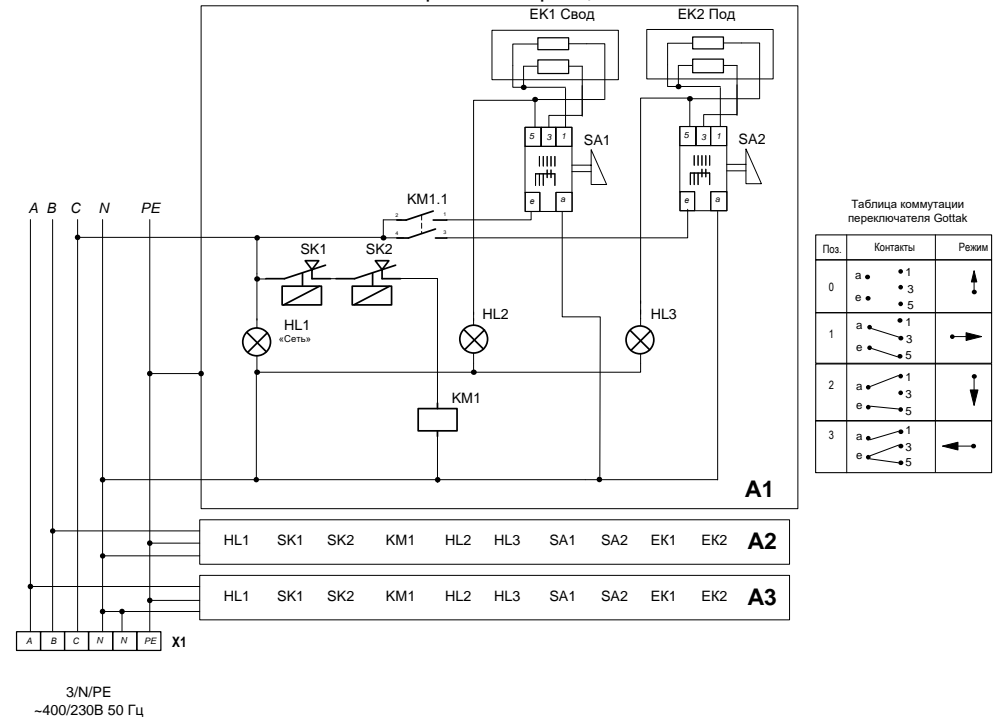
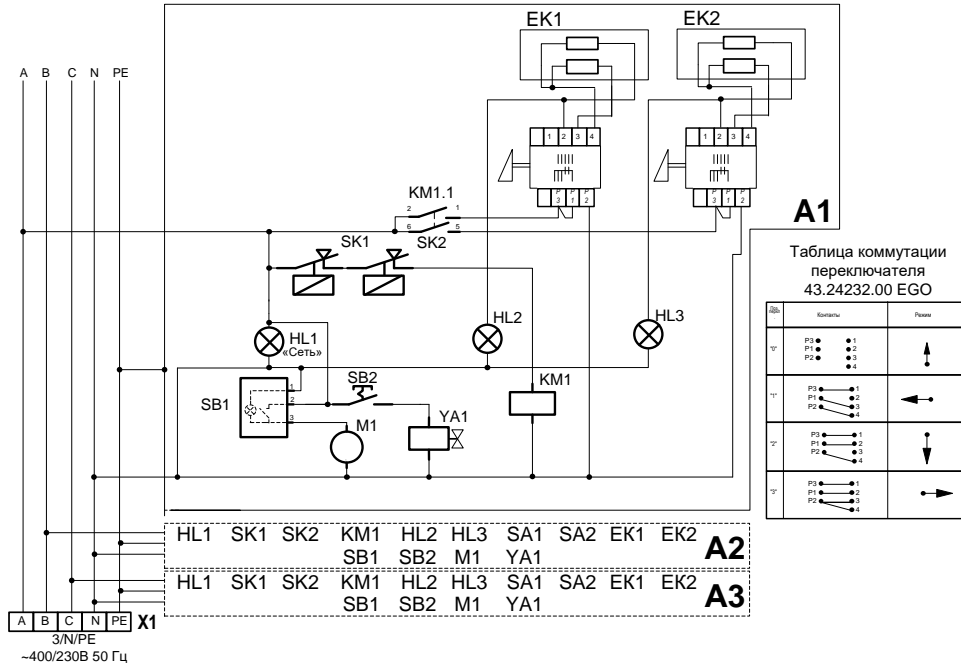


Рис.2 Схема электрическая принципиальная ШЖЭ-Х



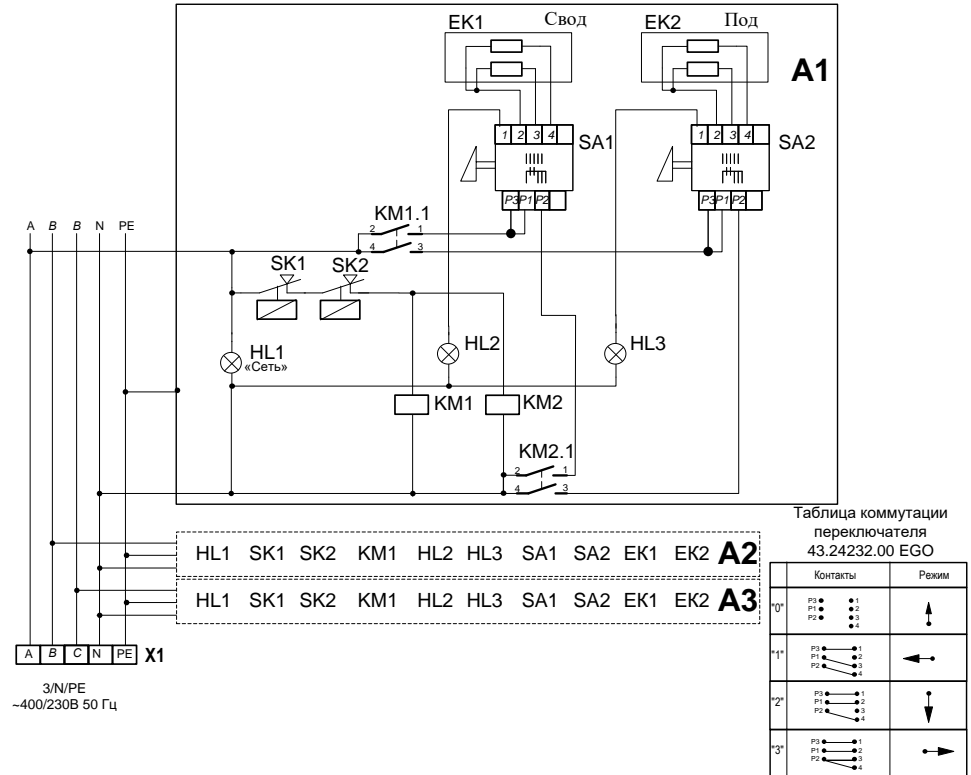
Поз. обоз.	Наименование	ШЖЭ-1 кол.	ШЖЭ-2 кол.	ШЖЭ-3 кол.	Примечание
EK1, EK2	ТЭН ВЗ-181/190-7,5-6,5/2,4. 4Т220	2	4	6	1,2+1,2кВт
HL1...HL 3	Светосигнальная арматура	3	6	9	
KM1	Пускатель I <sub>ном</sub> =25А	1	2	3	
SA1, SA2	Переключатель Gottak 7LA 8405021	2	4	6	
SK1	Термовыключатель EGO 55.13569.070	1	2	3	320°C
SK2	Терморегулятор EGO 55.13059.220	1	2	3	270°C
X1	Блок КБ63(3) ТУ3424-003-03965778-97	1	-	-	
X1	Блок КБ63(4) ТУ3424-003-03965778-97	-	1	-	
X1	Блок КБ63(6) ТУ3424-003-03965778-97	-	-	1	

Рис.3 Схема электрическая принципиальная ШЖЭ-Х К



Поз. обоз.	Наименование	ШЖЭ-1-К-2/1 кол.	ШЖЭ-2-К-2/1 кол.	ШЖЭ-3-К-2/1 кол.	Примечание
EK1	ТЭН ВЗ-181/190-7,5-6,5/2,4. 4Т220	1	2	3	1,2+1,2кВт
EK2	ТЭН В2-216/280-7,5/8,5, 5/2,5Т220	1	2	3	2,15+1,25 кВт
HL1...HL3	Светосигнальная арматура	3	6	9	
KM1	Пускатель Ином=25А	1	2	3	
SA1, SA2	Переключатель Gottak 7LA 8405021	2	4	6	
SB1	Выключатель SC 789	1	2	3	
SB2	Кнопка С468 (без фиксации)	1	2	3	
SK1	Термовыключатель EGO 55.13569.070	1	2	3	320°C
SK2	Терморегулятор EGO 55.13059.220	1	2	3	270°C
M1	Вентилятор R2A 150 A4-4218	1	2	3	
YA1	Клапан электромагнитный	1	2	3	
X1	Блок КБ63(3) ТУ3424-003-03965778-97	1	-	-	
X1	Блок КБ63(4) ТУ3424-003-03965778-97	-	1	-	
X1	Блок КБ63(6) ТУ3424-003-03965778-97	-	-	1	

Рис.4 Схема электрическая принципиальная ШЖЭ-Х-01



Поз. Обоз.	Наименование	ШЖЭ-1-01 кол.	ШЖЭ-2-01 кол.	ШЖЭ-3-01 кол.	Примечание
EK1, EK2	ТЭН ВЗ-181/190-7,5-6,5/2,4. 4Т220	2	4	6	1,2+1,2кВт
HL1...HL3	Светосигнальная арматура	3	6	9	
KM1, KM2	Пускатель Ином=25А	2	4	6	
SA1, SA2	Переключатель Gottak 7LA 8405021	2	4	6	
SK1	Термовыключатель EGO 55.13569.070	1	2	3	320°C
SK2	Терморегулятор EGO 55.13059.220	1	2	3	270°C
X1	Блок КБ63(3) ТУ3424-003-03965778-97	1	-	-	
X1	Блок КБ63(4) ТУ3424-003-03965778-97	-	1	-	
X1	Блок КБ63(6) ТУ3424-003-03965778-97	-	-	1	