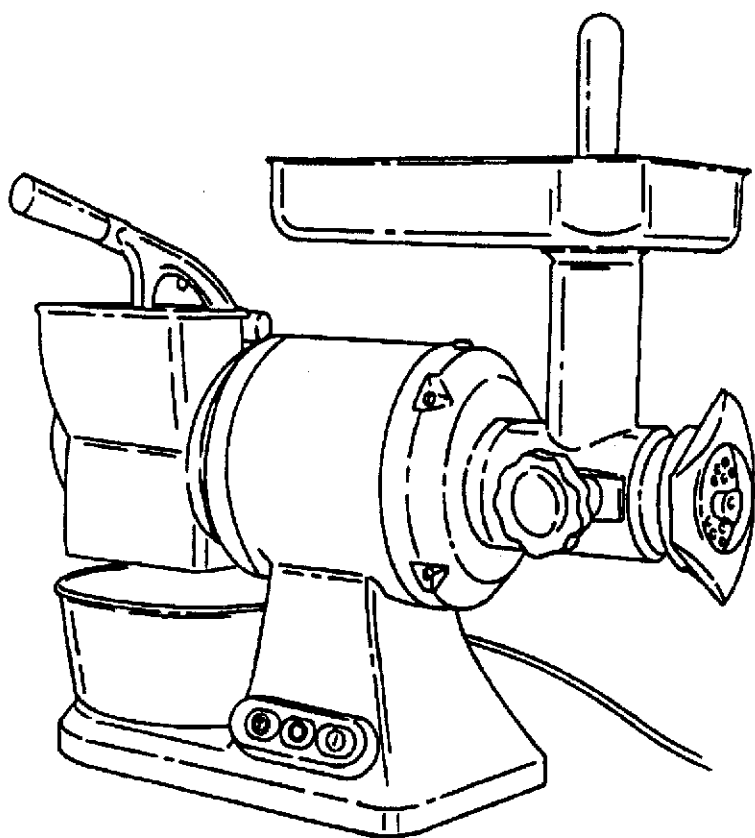


# T.C.G. 12E - 22E CE

## Руководство по эксплуатации



**Внимание!**

- В настоящем руководстве клиент может найти всю информацию для беспрепятственной эксплуатации Т.С.Г. Это допускает отличное использование и долговую эффективность наших машин.
- Настоящее руководство предназначено для пользователей этой машины. Они должны обязательно изучить руководство прежде, чем пользоваться Т.С.Г.

**Содержание**

**Глава 1 - Указания для пользования машиной** стр. 4

- 1.1 - Общие меры предосторожности
- 1.2 - Устройство безопасности
- 1.3 - Описание машины
- 1.3.1 - общее описание
- 1.3.2 - техническая характеристика
- 1.3.3 - состав машины

**Глава 2 - Технические данные** стр. 7

- 2.1 - Габаритные размеры, вес, свойства ...

**Глава 3 - Комплект поставки** стр.8

- 3.1 - Поставка машины
- 3.2 - Осмотр упаковки
- 3.3 - Устранение упаковки

**Глава 4 - Установка** стр. 10

- 4.1 - Установка машины
- 4.2 - Электрическая связь
- 4.2.1 - Т.С.Г. с однофазным двигателем
- 4.2.2 - Т.С.Г. с трехфазным двигателем
- 4.3 - Электрические схемы
- 4.3.1 - однофазная электрическая схема
- 4.3.2 - трехфазная электрическая схема
- 4.4 - Проверка работы

**Глава 5 - Пользование машиной** стр. 13

- 5.1 - Приводы
- 5.2 - Загрузка терки
- 5.3 - Загрузка мясорубки

**Глава 6 - Чистка** стр. 16

- 6.1 - Общие указания
- 6.2 - Указания по обращению с машиной во время чистки

**Глава 7 - Ремонт** стр. 18

- 7.1 - Общие указания
- 7.2 - Ножи
- 7.3 - Кабель питания
- 7.4 - Кнопочная панель

**Рисунки**

- рис. № 1 - Расположение устройств безопасности стр. 5
- рис. № 2 - Общий вид Т.С.Г. стр. 6
- рис. № 3 - Габаритные чертежи стр. 7
- рис. № 4 - Описание упаковки стр. 9
- рис. № 5 - Маркировка на упаковке стр. 10
- рис. № 6 - Техническая дощечка - паспортный номер стр. 11
- рис. № 7 - Однофазная электрическая схема стр. 12
- рис. № 8 - Трехфазная электрическая схема стр. 12
- рис. № 9 - Вращение ролика-терки стр. 13
- рис. № 10 - Расположение приводов стр. 13
- рис. № 10а - Расположение приводов Kit Francia стр. 13
- рис. № 11 - Загрузка терки стр. 14
- рис. № 12 - Загрузка мясорубки стр. 15
- рис. № 13 - Разборка частей стр. 16
- рис. № 14 - Вид машины, разобранной для чистки стр. 17

## Глава 1 - Указания для пользования машиной

### 1.1 - Общие меры предосторожности

- Т.С.С. должен пользоваться исключительно обученный человек, знающий вполне содержание настоящего руководства и нормы безопасности;
- В случае замены своевременно обучать нового человека использованию Т.С.С.;
- Прежде, чем чистить или ремонтировать мясорубку-терку, вынуть вилку из сети электропитания;
- При чистке или ремонте мясорубки-терки устройства безопасности не работают. В этом случае имейте в виду возможную опасность;
- Не отвлекитесь от операций во время чистки и ремонта;
- Часто проверьте состояние кабеля электропитания. Изношенный или в плохом состоянии кабель представляет большую опасность;
- Если вы считаете, что Т.С.С. в неисправном состоянии, не пользуйтесь ей и не пытайтесь отремонтировать ее а, пожалуйста, свяжитесь с "Центром Технического Обслуживания";
- Трите и рубите только продукты питания (кроме замороженных продуктов).

### 1.2 - Устройства безопасности машины

Устройства безопасности против рисков электрического и механического характера соответствуют нормам EN 60335-1 и СЕЕ 89/392; 91/368.

Т.С.С. снабжена следующими устройствами:

- защитной сеткой (1) у разгрузочного отверстия (см. рис. № 1), избегающей соприкосновения рук пользователя с роликом во время переработки продукта;
- реле в системе управления, требующим добровольного включения

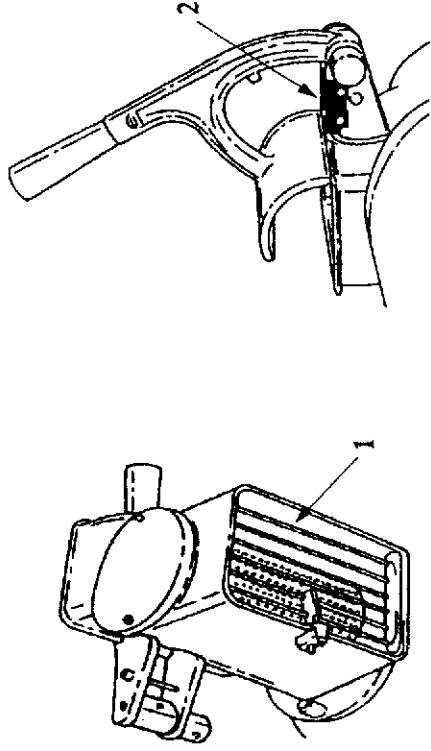


рис. № 1 - Расположение устройств безопасности

машины в случае прерывания электропитания;

- магнитным микровыключателем (2), причиняющим остановку машины в случае поднятия плеча-пресса.

Т.С.С. снабжена всеми устройствами, предусмотренными нормами электрической и механической безопасности при работе, при чистке и ремонте.

Тем не менее при неправильном и неосторожном обращении с машиной существует **неустрашимый риск**. В этом руководстве они подчеркнут словом **ВНИМАНИЕ**.

### 1.3 - Описание машины

#### 1.3.1 - Общее описание

Т.С.С. проектирована и реализована нашей фирмой для обеспечения:

- максимальной безопасности при работе, чистке и ремонте;
- максимальной гигиены при соприкосновении машины с продуктами питания благодаря нашему тщательному выбору материалов и гладкой рабочей поверхности. Это допускает простую чистку и легкую разборку;
- прочности и устойчивости всех частей машины;
- максимальной бесшумности благодаря ременной передаче;
- высокой управляемости.

### 1.3.2 - техническая характеристика

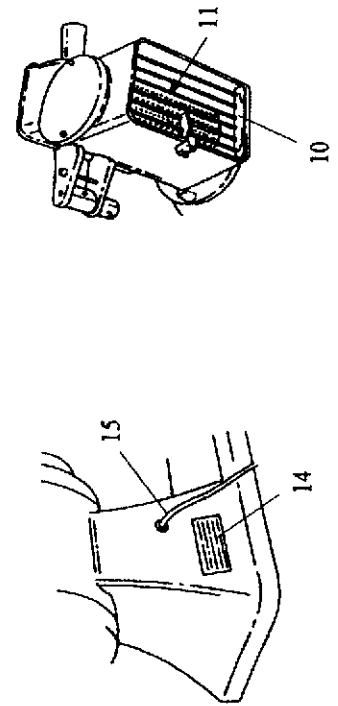
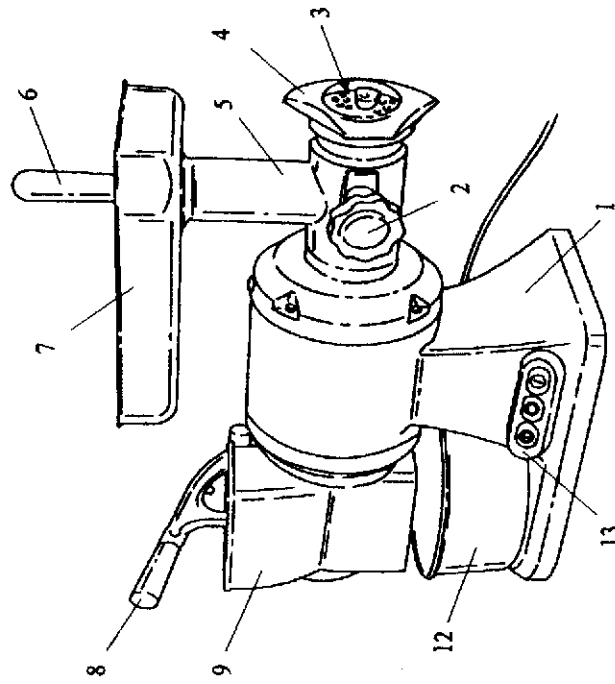
Т.С.С. произведены полностью из нержавеющей стали AISI 304 и из анодированного алюминия.

Это обеспечивает гигиену при соприкосновении машины с продуктами и стойкость к кислотам, солям и окислению.

Ролик-терка изготовлена из нержавеющей стали AISI 304.

### 1.3.3 - состав машины

рис. № 2 - Общий вид машины

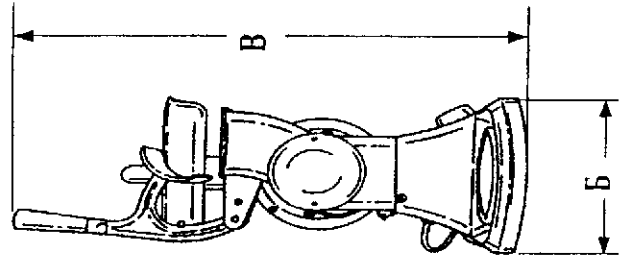
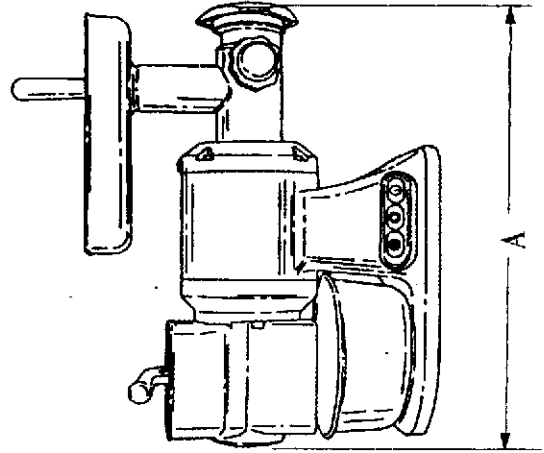


### Наименование частей

- |                       |                                    |
|-----------------------|------------------------------------|
| 1 - База              | 10 - Защитная сетка                |
| 2 - Ручка             | 11 - Ролик-терка                   |
| 3 - Диск              | 12 - Сборная ванночка              |
| 4 - Маховик           | 13 - Ключочная панель              |
| 5 - Загрузочная труба | 14 - Кабель питания                |
| 6 - Пест              | 15 - Тех. дощечка - паспорт. номер |
| 7 - Воронка           |                                    |
| 8 - Плечо-пресс       |                                    |
| 9 - Терка             |                                    |

### Глава 2 - Технические данные

2.1 - Габаритные размеры, вес, свойства ...  
рис. № 3 - Габаритные чертежи



Таб. № 1 - Габаритные размеры и технические данные

Модель	T.C.G. 12E	T.C.G. 22E
Длина А (мм)	550	600
Ширина Б (мм)	210	210
Высота В (мм)	570	610
Обороты ролика (об/мин)	1400	1400
Ø Диск (мм)	70	82
Ø Отверстий диска (мм)	6	6
Производительность (кг мяса/ч)	110	160
Двигатель (л.с.)	1	1.2
Ватт	735	800
Вес (кг.)	23	26

**Внимание:** электрические характеристики машины указаны на наложенной на обороте дощечке. Прежде, чем установить электрическую связь см. 4.2 электрическая связь

### Глава 3 - Комплект поставки

3.1 - Поставка машины (см. рис. № 4)  
 Т.С.С, выведенные из нашего склада, тщательно упакована.  
 Комплект состоит из: а) внешней коробки из прочного картона;

- б) машины;
- в) настоящего руководства;
- г) сборной ванночки;
- д) песта;
- е) воронки.

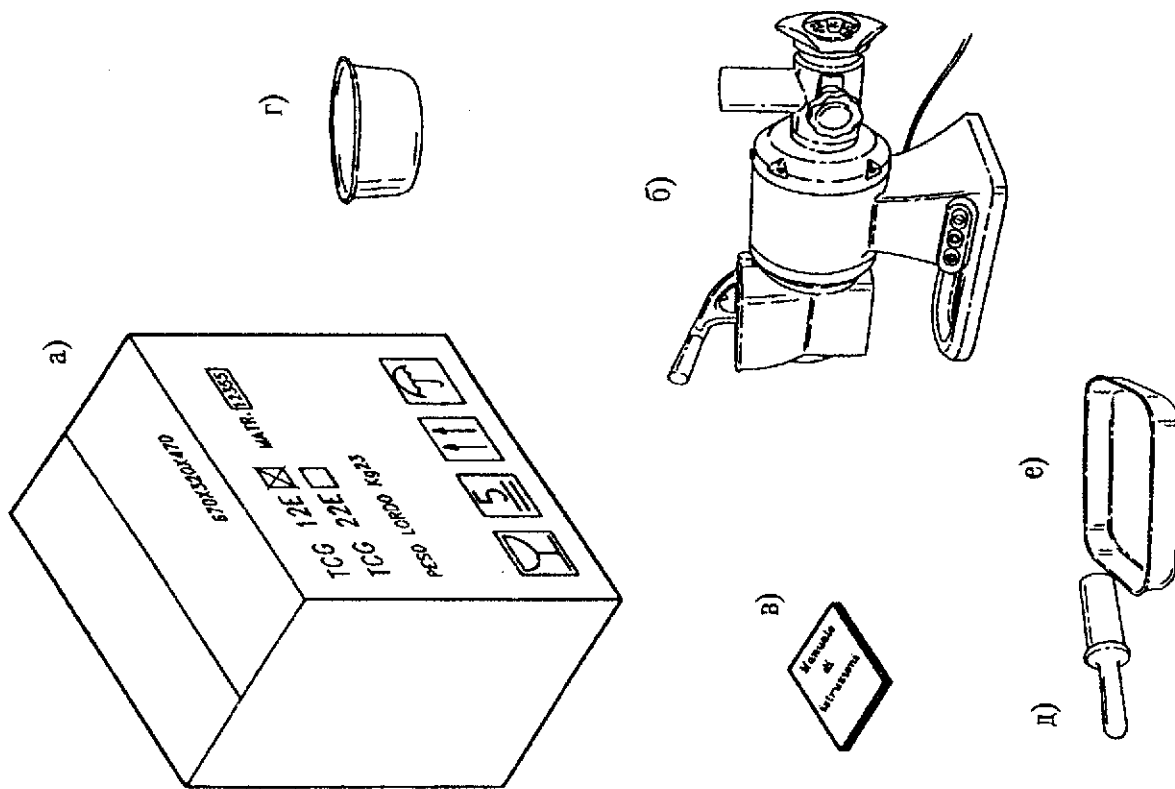


рис. № 4 - Описание упаковки

Упаковка, кроме условных знаков, является носителем следующей информации:

- Модели машины
- Вес брутто
- Паспортном номере машины
- Габаритных размерах упаковки

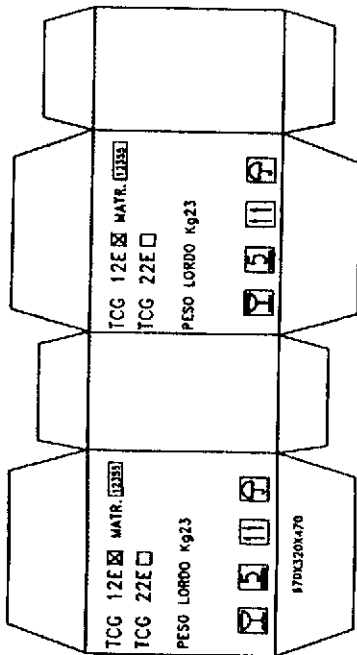


рис. № 5 - Маркировка упаковки

### 3.2 - Осмотр упаковки

При получении ящика с товаром и отсутствии внешних повреждений, откройте его и проверьте, весь ли материал внутри (см. рис. № 4). Если, при получении ящика обнаруживаются следы порчи, ударов или падений, обязательно сообщите об этом перевозчику и в течение 3 дней со дня получения ящика (написанного в товарных документах) точно изложите о возможных повреждениях, перенесенных машиной.

### 3.3 - Устранение упаковки

Все части упаковки можно беспрепятственно устранить как городские твердые отбросы. В случае монтажа машины в стране, где существуют особые нормы, устраните упаковку по действующим нормам.

## Глава 4 - Установка

### 4.1 - Установка машины

Установите машину на широкую, сухую, ровную, твердую, стабильную поверхность в 80 см высоты с поля, имея в виду габаритные размеры.

### 4.2 - Электрическая связь

#### 4.2.1 - Т.С.С. с однофазным двигателем

Т.С.С. снабжена кабелем в 3 x 1 мм<sup>2</sup> секцией, в 1,5 м длиной и вилкой "SHUKO". Свяжите машину 230 В, 50 Гц, пользуясь дифференциальным магнитотермическим выключателем на 10А,  $\Delta I = 0.03А$ . Проверьте хорошо ли работает заземленная установка.

Проверьте, что данные технической дощечки - паспортного номера (рис. н. б) соответствуют данным, написанным в товарных и транспортных документах, переданных Вам при поставке машины.

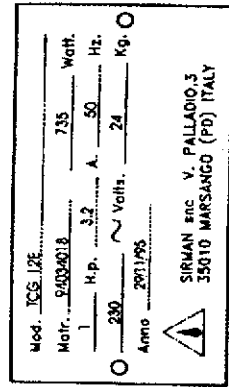


рис. № 6 - Техническая дощечка - паспортный номер

#### 4.2.2 - Т.С.С. с трехфазным двигателем

Т.С.С. снабжена кабелем в 4 x 1 мм<sup>2</sup> секцией и в 1.5 м длиной

Свяжите машину с трехфазной сетью питания 380 В, 50 Гц, пользуясь вилкой CEI (красной) и дифференциальным магнитотермическим выключателем на 10 А,  $\Delta I = 0.03 А$ .

Проверьте, хорошо ли работает заземленная установка.

Прежде, чем окончательно связать машину с трехфазной линией питания, проверьте направление вращения диска, нажимая зеленую кнопку (см. рис. № 10). Сразу после этого остановите диск, нажимая красную кнопку. Вращение диска осуществляется против хода часовой стрелки (см. рис. № 9). Двигатели Т.С.С. могут работать с напряжением 230В и 380В. Свяжитесь с поставщиком 380В. При соблюдении трехфазной сети 230 В устанавливаются по заказу при покупке, или впоследствии если Вы свяжитесь с "Центром Технического Обслуживания".