



ВИТРИНА ХОЛОДИЛЬНАЯ
серии
«НАРОЧЬ» ВСн 120/150/180
статическое охлаждение
Руководство по эксплуатации

Компания ИООО «БРИМСТОН-БЕЛ» благодарит Вас за приобретение нашего оборудования.

Мы надеемся, что и в дальнейшем выбор останется за нашей продукцией. Мы, в свою очередь, постараемся не разочаровать Вас и учесть все Ваши пожелания и замечания по работе данного изделия.

Данное руководство содержит важную информацию и указания по установке, правильному использованию и обслуживанию витрины. Перед включением и началом эксплуатации, пожалуйста, внимательно прочтите данное руководство и сохраняйте его для дальнейшего использования.

В настоящем руководстве приведено описание Вашего изделия в исполнении и комплектации на момент сдачи руководства в печать.

Рисунки в деталях могут не полностью соответствовать Вашему изделию и приведены только для общего представления.

Компания ИООО «БРИМСТОН-БЕЛ» постоянно работает над усовершенствованием конечной продукции, поэтому мы оставляем за собой право на изменение внешнего вида, элементов конструкции и оснащения поставляемых изделий.



ВНИМАНИЕ! Обязательно соблюдайте следующие предупредительные указания.



ВНИМАНИЕ! Данные требования связаны с безопасностью при эксплуатации и обязательны для выполнения.



Тексты с таким значком содержат **ВАЖНУЮ** информацию.



Тексты с таким значком содержат дополнительную информацию.

ИООО "БРИМСТОН-БЕЛ"

Мы оставляем за собой право пересматривать или изменять содержание данного документа в любое время без предварительного уведомления. Воспроизведение, передача или распространение данного документа или любой его части без предварительного письменного разрешения ИООО «Бримстон-Бел» запрещено.

СОДЕРЖАНИЕ

1. ОБЩАЯ ИНФОРМАЦИЯ

- 1.1. Общие сведения о витрине..... 4
- 1.2. Климатическое и температурное исполнение витрины 4

2. ИНФОРМАЦИЯ ДЛЯ ПОТРЕБИТЕЛЯ

- 2.1. Техническое описание..... 5
- 2.2. Принцип работы 7
- 2.3. Эксплуатационные характеристики 7
- 2.4. Комплект поставки 8
- 2.5. Маркировка 9

3. ПУСК В ЭКСПЛУАТАЦИЮ

- 3.1. Общие сведения..... 10
- 3.2. Условия эксплуатации витрины 10
- 3.3. Подключение к электрической сети 11
- 3.4. Включение витрины 11
- 3.5. Правила загрузки 12

4. ЭКСПЛУАТАЦИЯ ВИТРИНЫ

- 4.1. Контроль температуры 13
- 4.2. Освещение 13
- 4.3. Размораживание испарителя витрины..... 13
- 4.4. Слив воды..... 14
- 4.5. Меры безопасности..... 14
- 4.6. Рекомендации по эксплуатации..... 14
- 4.7. Первый гигиенический уход (уборка) 16
- 4.8. Регулярный гигиенический уход (уборка) 16

5. ТЕХНИЧЕСКОЕ ОБСЛУЖИВАНИЕ

- 5.1. Меры безопасности..... 17
- 5.2. Техническое обслуживание витрины 17

6. ТРАНСПОРТИРОВАНИЕ ВИТРИНЫ..... 18

7. ХРАНЕНИЕ ВИТРИНЫ..... 18

8. УТИЛИЗАЦИЯ ВИТРИНЫ..... 18

9. ИНФОРМАЦИЯ ДЛЯ КВАЛИФИЦИРОВАННЫХ ТЕХНИЧЕСКИХ СПЕЦИАЛИСТОВ

- 9.1. Технические характеристики витрины..... 19
- 9.2. Холодильная система 21
- 9.3. Приемка, распаковка 21
- 9.4. Установка витрины..... 22
- 9.5. Подключение витрины к электропитанию..... 22

9.6.	Слив воды.....	23
9.7.	Монтаж витрин в линию	24
9.8.	Сборка стеклянной структуры (ограждения) витрины	26
9.9.	Регулирование работы витрины.....	27

10. ПРИЛОЖЕНИЕ (Схемы электрических соединений)

	Схемы электрические принципиальные	29-30
--	--	-------

ВНИМАНИЕ! ПРОДАВЕЦ ВИТРИНЫ НЕ НЕСЕТ ОТВЕТСТВЕННОСТИ ЗА ПОВРЕЖДЕНИЯ ВИТРИНЫ ИЛИ ЕЁ СОСТАВНЫХ ЧАСТЕЙ, ЯВЛЯЮЩИХСЯ СЛЕДСТВИЕМ НАРУШЕНИЯ НАСТОЯЩЕГО РУКОВОДСТВА ПО ЭКСПЛУАТАЦИИ.

ЧЕТКОЕ СЛЕДОВАНИЕ ТРЕБОВАНИЯМ НАСТОЯЩЕГО РУКОВОДСТВА ПО ЭКСПЛУАТАЦИИ ГАРАНТИРУЕТ БЕЗОТКАЗНУЮ РАБОТУ ВИТРИНЫ.

Руководство по эксплуатации – это документ, содержащий сведения о конструкции, технических характеристиках витрин и указания, необходимые для правильной и безопасной эксплуатации витрины, ее технического обслуживания, текущего ремонта, хранения и транспортирования.

К эксплуатации холодильного оборудования допускаются лица, прошедшие техническое обучение и инструктаж по технике и безопасности, знакомые с его устройством и правилами эксплуатации.

Настоящее Руководство по эксплуатации распространяется на средне-низкотемпературные витрины серии «Нарочь ХХХ» ВСн где:

ХХХ – длина корпуса витрины без боковых панелей в сантиметрах, (для угловых витрин – обозначение угла и размер в градусах);

ВСн – обозначение среднетемпературной витрины.

1. ОБЩАЯ ИНФОРМАЦИЯ

1.1. Общие сведения о витрине

Витрина серии «**НАРОЧЬ ХХХ**» **ВСн** (далее по тексту «**НАРОЧЬ**») представляет собой охлаждаемую витрину, со статическим охлаждением, предназначенную для кратковременного хранения и демонстрации **герметично упакованных, предварительно охлажденных продуктов.**

Витрина «**НАРОЧЬ**» изготавливается в следующих исполнениях:

- витрина линейного типа «**НАРОЧЬ**» для хранения мясной, рыбной и молочной гастрономии;

Для исполнения витрин «**НАРОЧЬ**» предусмотрено 3 размера по длине – 1200/1500/1800 мм (без боковых стенок).

Витрина «**НАРОЧЬ**» соответствует требованиям ГОСТ 23833-95 и ТУ ВУ 800014157.001-2006.

1.2. Климатическое и температурное исполнение витрины

Витрина «**НАРОЧЬ**» отвечает своим эксплуатационным характеристикам при работе в помещениях, соответствующих климатическому **классу У3** по ГОСТ 15150-69 (с температурой окружающего воздуха в пределах от +12 °С до +25 °С и относительной влажностью не более 60 %).

Витрина по температурной классификации относится к среднетемпературному оборудованию с температурой в полезном объеме $-6...+6$ °С.



ВАЖНЫЕ ЗАМЕЧАНИЯ.

- Данная витрина разработана с учетом работы при определенных условиях окружающей среды в торговых помещениях (п. 1.2). Необходимо учитывать, что если эти условия не соответствуют вышеуказанным требованиям, то эксплуатационные характеристики холодильной витрины могут ухудшиться.
- Повышенная влажность, сопровождаемая, как правило, высокой температурой, может отрицательно сказываться на исправной работе холодильной витрины.
- Для поддержания соответствующих условий в помещении, как правило, необходимо предусматривать установку системы кондиционирования воздуха.



При высокой влажности окружающего воздуха (более 65%) на поверхности стекол возможно появление конденсата, что обусловлено естественными процессами и не является поводом для вызова сервисной службы.

2. ИНФОРМАЦИЯ ДЛЯ ПОТРЕБИТЕЛЯ

2.1. Техническое описание

Витрина «НАРОЧЬ» состоит из корпуса, подставки, боковых панелей (левой и правой), холодильной и электрической систем, стеклянной верхней структуры (фронтальные и боковые стекла) (см. рис. 1).

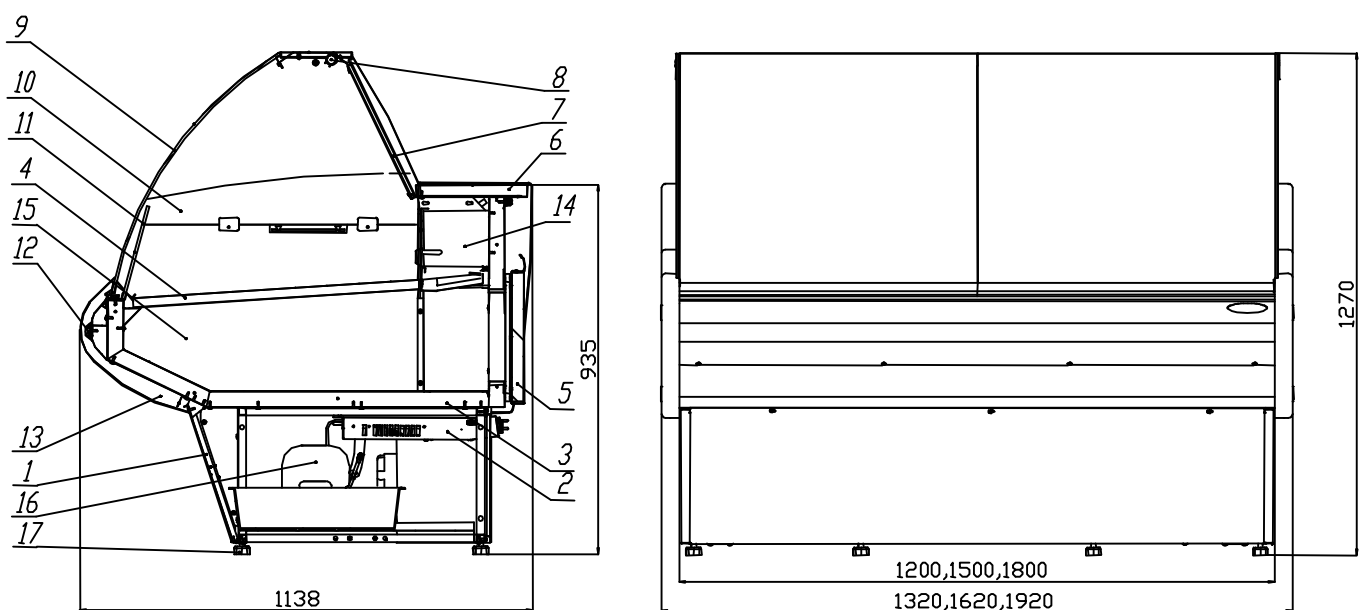


Рис. 1. Схема витрины «Нарочь»

- 1 – Подставка;
- 2 – Блок управления;
- 3 – Корпус витрины;
- 4 – Полка экспозиционная;
- 5 – Дверь запасника;
- 6 – Столешница;
- 7 – Шторки;
- 8 – Светильник;
- 9 – Стекло фронтальное;
- 10 – Стекло боковое;
- 11 – Стекланный ограничитель;
- 12 – Буфер отбойника;
- 13 – Боковина;
- 14 – Испаритель;
- 15 – Камера хранения;
- 16 – Агрегат;
- 17 – Регулируемая опора;

Внимание!

Изготовитель оставляет за собой право изменения конструктивных решений, не влияющих на основные характеристики изделия, без предварительного уведомления.

- Корпус состоит из двух холодильных камер (экспозиционной и камеры хранения продуктов), разделенных между собой экспозиционными полками. Корпус ванны изготовлен из листовой оцинкованной стали с полимерным покрытием, теплоизолирующий слой – пенополиуретановый.
- Подставка оборудования выполнена из стальной профильной трубы и листовой стали холодного проката с покрытием порошковой краской.
- Боковые панели (съемные) изготовлены из отформованного пластика с пенополиуретановой теплоизоляцией.
- Холодильная система состоит из: холодильного агрегата, испарителя и системы трубопроводов. В состав холодильного агрегата входят компрессор с пускозащитной аппаратурой, конденсатор с вентилятором обдува, фильтр-осушитель и система трубопроводов.
- Электрическая система включает в себя блок управления, расположенный в подставке витрины, нагревательные элементы (для подогрева боковых стекол), встроенный светильник. В блоке управления находятся: выключатели питания и освещения, электронный регулятор (контроллер), защитный автоматический выключатель и элементы силового электрооборудования.
- Верхняя стеклянная структура состоит из боковых стекол, переднего стекла, состоящего из одной или более частей и раздвижных шторок.

Витрина имеет возможность соединения в линию, с общим охлаждаемым объемом. Для монтажа в линию витрина изготавливается с левой*, правой* боко-

выми панелями или без боковых панелей, в зависимости от конфигурации линии и комплектуется соединительным комплектом.

*-левой и правой боковые панели считаются с лицевой стороны витрины. Лицевая сторона витрины – сторона покупателя.

2.2. Принцип работы

В основе охлаждения полезного объема витрины лежит принцип переноса тепла из полезного объема витрины в окружающую среду. Теплота из полезного объема забирается в испарителе, переносится хладагентом с помощью компрессора в конденсатор и отдается окружающей среде.

Работа витрины – это работа ее холодильной системы, которой управляет электронный регулятор (контроллер). Датчик температуры контроллера считывает температуру воздуха в полезном объеме витрины, при превышении заданной температуры контроллер включает в работу холодильный агрегат и хладагент поступает в испаритель. При достижении в полезном объеме витрины заданной температуры контроллер отключает холодильный агрегат, прекращая тем самым поступление хладагента в испаритель. Длительность и периодичность размораживания испарителя определяются настройками контроллера.



Все параметры работы контроллера устанавливаются на заводе-изготовителе холодильной витрины и могут изменяться только квалифицированными специалистами сервисной службы специализированной организации, с которой покупателем (заказчиком) витрины заключен договор на техническое (сервисное) обслуживание

2.3. Эксплуатационные характеристики

Таблица 1

Описание характеристик	Ед. измерения	НАРОЧЬ 120 ВСн Нарочь 120 ВСн- 0,29-0,86-1-4X	НАРОЧЬ 150 ВСн Нарочь 150 ВСн- 0,37-1,08-1-4X	НАРОЧЬ 180 ВСн Нарочь 180 ВСн- 0,44-1,29-1-4X	
1	2	3	4	5	6
Температура в витрине	°С	-6...+6			
Экспозиционная охлаждаемая площадь	м ²	0,86	1,08	1,29	
Полезный объем	м ³	0,29	0,37	0,44	
Размораживание витрины	Тип	Автоматическое/ТЭНами – 4 раза в сутки по 30 мин			
Контроль работы витрины	Тип	Электронный регулятор (контроллер) Eliwell ID 961			
Электропитание (напряжение/частота/фаза)	В/Гц/п	220 ₋₁₅ ⁺¹⁰ /50/1			

Энергопотребление витрины в сутки*	кВт/сут.	6,62	8,89	15,49	
Максимально допустимая нагрузка на одну экспозиционную полку	кг/м ²	50	50	50	
Длина без боковых панелей	мм	1200	1500	1800	
1	2	3	4	5	6
Габаритные размеры при эксплуатации, не более					
- длина	мм	1320	1620	1920	
- ширина	мм	1140	1140	1140	
- высота	мм	1270	1270	1270	
Масса нетто, не более**	кг	148	162	181	

* Усредненные показатели, даны с учетом настроек работы витрины по умолчанию.

Расчет произведен для витрины с компрессором Embraco.

** Масса указана для исполнения витрины с двумя боковыми панелями,

Примечание.

Предпоследний знак (-X...) в полном наименовании витрины обозначает вариант поставки, где:

4 – витрина с двумя боковыми панелями – для одиночной установки;

5 – витрина без боковых панелей или с одной боковой панелью (левой или правой) – для монтажа в линию.

ВНИМАНИЕ! Изготовитель оставляет за собой право изменения характеристик витрин без предварительного уведомления.

2.4. Комплект поставки

Витрина «НАРОЧЬ» 1 шт.

Экспозиционная полка:

- «НАРОЧЬ 120» ВСн..... 4 шт.,
- «НАРОЧЬ 150» ВСн..... 5 шт.,
- «НАРОЧЬ 180» ВСн..... 6 шт.,

Стекло фронтальное:

- «НАРОЧЬ 120» ВСн..... 2 шт.,
- «НАРОЧЬ 150» ВСн..... 2 шт.,
- «НАРОЧЬ 180» ВСн..... 2 шт.,

Стекло боковое (левое/правое)

- «НАРОЧЬ 120» ВСн..... 1/1 шт.,
- «НАРОЧЬ 150» ВСн..... 1/1 шт.,
- «НАРОЧЬ 180» ВСн..... 1/1 шт.,

Шторка раздвижная

- «НАРОЧЬ 120» ВСн..... 2 шт.,
- «НАРОЧЬ 150» ВСн..... 2 шт.,

- «НАРОЧЬ 180» ВСн..... 2 шт.,

Светильник верхний в сборе

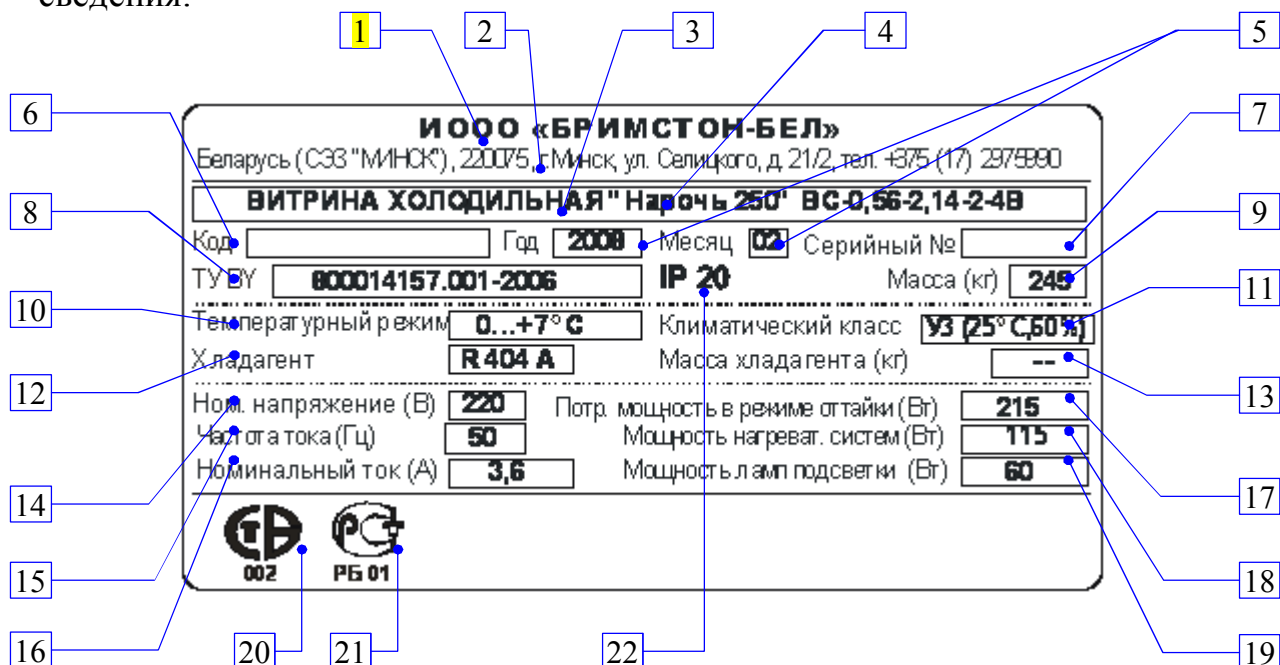
- «НАРОЧЬ 120» ВСн..... 1 шт.,
- «НАРОЧЬ 150» ВСн..... 1 шт.,
- «НАРОЧЬ 180» ВСн..... 1 шт.,

Руководство по эксплуатации 1 шт.;

Упаковка 1 шт.

2.5. Маркировка

На каждой витрине наклеена табличка, в которой указываются следующие сведения:



1. Наименование, торговая марка изготовителя;
2. Адрес изготовителя;
3. Тип изделия;
4. Наименование изделия;
5. Год и месяц изготовления изделия;
6. Производственный код изделия;
7. Заводской номер;
8. Обозначение технических условий (ТУ) на данное оборудование;
9. Масса изделия (кг);
10. Класс витрины в зависимости от температуры хранения продуктов;

11. Температурный класс помещения и эталонные температура и влажность;
12. Тип хладагента, применяемого в системе;
13. Масса хладагента в каждой отдельной установке (только для витрин со встроенным компрессором);
14. Номинальное питающее напряжение (В);
15. Номинальная частота тока (Гц);
16. Номинальный потребляемый ток в режиме охлаждения (А);
17. Максимальная потребляемая мощность в режиме оттайки (Вт), (с учетом мощности ламп подсветки);
18. Номинальная потребляемая мощность нагревательных систем в режиме охлаждения (ТЭНы - трубчатые электронагреватели, ПЭНы - гибкие проводные электронагреватели) (Вт);
19. Номинальная суммарная мощность ламп подсветки (Вт), (где это предусмотрено);
20. Знак соответствия стандартам РБ;
21. Знак соответствия стандартам России;
22. Степень защиты оборудования по ГОСТ 14254-96 (МЭК 529-89).

3. ПУСК В ЭКСПЛУАТАЦИЮ

3.1. Общие сведения

В стандартной комплектации холодильная витрина «НАРОЧЬ» поставляется с сетевым шнуром, оснащенный вилок типа SSVII-CEE 7/7 "Schuko" (центральное-европейский стандарт). Допускается поставка витрины с проводом питания без вилки или с вилок, соответствующей другим стандартам – конкретный вариант оговаривается условиями поставки. В случае если витрина оборудована сетевым шнуром без вилки, **подключение к стационарной электросети должно быть выполнено квалифицированным персоналом в соответствии с действующими нормами безопасности**



ВНИМАНИЕ! ПЕРВОНАЧАЛЬНЫЙ ПУСК ВИТРИНЫ В ЭКСПЛУАТАЦИЮ ПРОИЗВОДИТ ОРГАНИЗАЦИЯ, СМОНТИРОВАВШАЯ (УСТАНОВИВШАЯ) ВИТРИНУ В ТОРГОВОМ ПОМЕЩЕНИИ.



3.2. Условия эксплуатации витрины

Витрина «НАРОЧЬ» предназначена для эксплуатации в помещении с температурой окружающего воздуха в пределах от +12 °С до +25 °С и относительной влажностью не более 60 %.

Витрина должна быть установлена таким образом, чтобы предотвращалось воздействие на нее воздушных потоков (сквозняков) или их интенсивность сводилась до минимума.



Запрещается устанавливать витрину в следующих местах:

- вблизи дверей и на сквозняках, вызываемых открыванием дверей или окон;
- в зонах, где возможно сильное движение воздуха (например, выходные плафоны климатических, вентиляционных и отопительных систем);
- в непосредственной близости от источников тепла (таких, как отопительные батареи, оборудование для подогрева или приготовления пищи);
- под прямыми солнечными лучами.

Воздушные потоки со скоростью более 0,2 м/с ухудшают температурные показатели холодильной витрины.

В случае если вышеуказанные правила установки не будут строго соблюдены, то эксплуатационные характеристики витрины могут ухудшиться, и может повыситься расход электроэнергии.

3.3. Подключение к электрической сети



Все работы по монтажу витрины и ее подключению к электросети должны выполняться только квалифицированным персоналом в соответствии с действующими нормами безопасности.



ВНИМАНИЕ! ХОЛОДИЛЬНАЯ ВИТРИНА «НАРОЧЬ» ДОЛЖНА ПОДКЛЮЧАТЬСЯ К ЭЛЕКТРОРОЗЕТКЕ С ЗАЗЕМЛЕНИЕМ.

Перед подключением витрины к розетке, необходимо убедиться, что напряжение питающей сети соответствует напряжению, указанному на маркировочной табличке витрины (220 В - 50 Гц - одна фаза). Для обеспечения безаварийной работы витрины необходимо, чтобы максимальное отклонение напряжения находилось в пределах от -15 до +10 % от номинального значения.



Витрина должна подключаться к питающей розетке или к стационарной электросети только с исправным заземлением. Соблюдение этого требования ОБЯЗАТЕЛЬНО для обеспечения безопасной эксплуатации оборудования и защиты от удара током.

Запрещается подсоединять какой-либо другой прибор к электрической розетке, к которой подключена витрина.

3.4. Включение витрины



Перед подключением витрины к питающей сети установить все выключатели на витрине в положение выключено «О».

Вставить сетевую вилку в электрическую розетку. Включить автоматические выключатели. Установить выключатель питания и выключатель освещения в положение «I», подав тем самым электропитание на контроллер витрины и лампы освещения. После включения витрины контроллер проведет короткое самотестирование (сопровождается миганием дисплея) и включит витрину на охлаждение.

После некоторого времени (60-90 мин) работы необходимо проверить температуру внутри холодильной витрины и удостовериться в том, что в полезном объеме (обозначенном линией загрузки) она достигла +6 °С; после этого можно положить в витрину **УПАКОВАННЫЕ, ПРЕДВАРИТЕЛЬНО ОХЛАЖДЕННЫЕ**

ПРОДУКТЫ. Дальнейшая работа витрины происходит в автоматическом режиме под управлением электронного контроллера.

3.5. Правила загрузки

Высота максимальной загрузки продуктами полезного объема витрины составляет 150 мм (см. рис. 2), максимальная высота загрузки обозначена знаком:



При загрузке холодильной витрины необходимо соблюдать следующие требования:

- Продукты необходимо раскладывать в отведенное для них место, не превышая при этом уровня максимальной загрузки (рис. 2). В случае превышения уровня загрузки воздушная вентиляция будет недостаточной, и температура продуктов станет более высокой, кроме того, на испарителе может образоваться слой льда.
- Продукты располагать аккуратными рядами по всей глубине витрины, с соблюдением расстояний между продуктами и элементами конструкции изделия.
- Расстояние между продуктами и элементами конструкции витрины должно быть не менее 20-30 мм, а между рядами продуктов не менее 10 мм.
- При укладке продуктов **необходимо обеспечивать их равномерное распределение по всей площади экспозиционных полок** (рис. 2), что обеспечивает лучшие условия хранения продуктов и работы холодильной витрины, не превышая нормы загрузки, указанные в табл. 1.
- Необходимо обеспечивать оборот продуктов в витрине (продавать в первую очередь продукты, уложенные в витрину ранее).

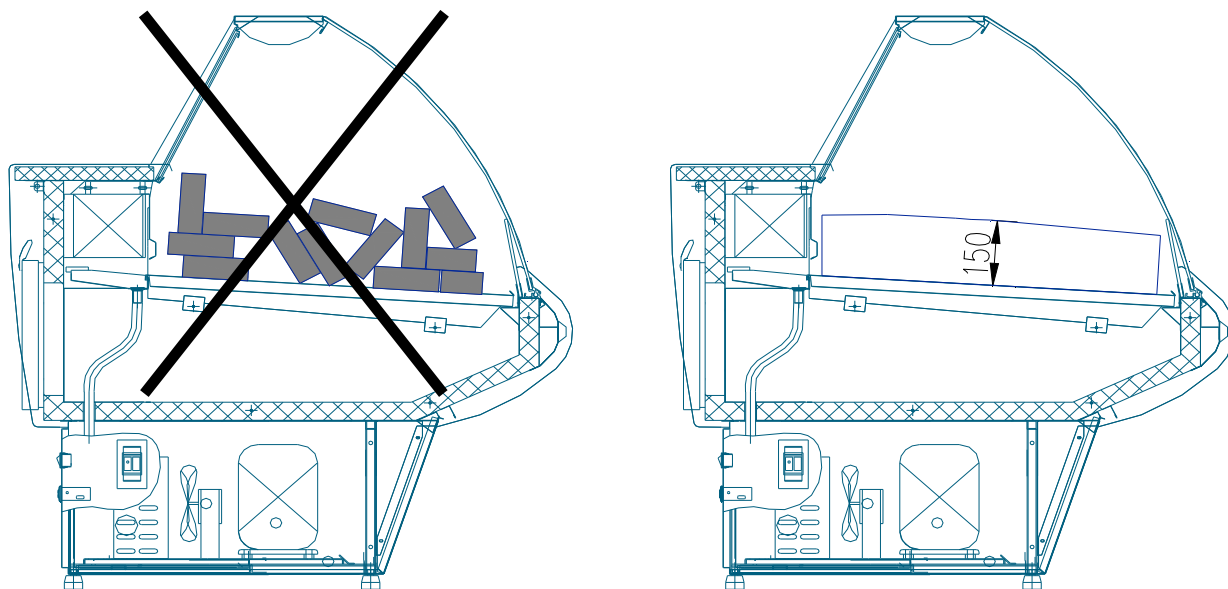


Рис. 2. Загрузка витрины продуктами



ВНИМАНИЕ!

Запрещается закрывать продуктами воздухоподающие и воздухозаборные решетки, располагать продукты «навалом» или каким-либо другим способом создавать препятствия для нормальной циркуляции воздуха.

ЗАПРЕЩАЕТСЯ ЗАГРУЗКА ВИТРИНЫ НЕ УПАКОВАННЫМИ И (ИЛИ) НЕ ОХЛАЖДЕННЫМИ ПРЕДВАРИТЕЛЬНО ПРОДУКТАМИ. НЕСООБЛЮДЕНИЕ ДАННОГО ТРЕБОВАНИЯ МОЖЕТ ПРИВЕСТИ К НАРУШЕНИЮ РАБОТОСПОСОБНОСТИ ВИТРИНЫ.

4. ЭКСПЛУАТАЦИЯ ВИТРИНЫ

4.1. Контроль температуры

Контроль рабочей температуры осуществляется с помощью электронного контроллера, расположенного на панели управления витрины (контроллер отображает среднюю температуру в полезном объеме).



Примечание.

Ответственность за соблюдением действующих норм хранения продовольственных продуктов лежит на пользователе витрины.

Напоминаем, что витрина предназначена для хранения предварительно охлажденных продуктов (поддержания температуры, при которой продукты были уложены в витрину), а не для понижения температуры продуктов.

4.2. Освещение

Витрина имеет встроенную систему освещения. Подсветка продуктов обеспечивается при помощи верхнего светильника. Для подсветки используются люминесцентные лампы, не искажающие естественный вид продуктов.

Освещение включается при помощи выключателя, расположенного на панели управления.



ВНИМАНИЕ. Неисправные лампы необходимо заменять аналогичными по конструкции и мощности. Мощность и тип ламп указаны в п. 9.1 раздела 9 «Информация для квалифицированных технических специалистов».

4.3. Размораживание испарителя витрины

Витрина «НАРОЧЬ» оснащена системой автоматического размораживания (оттаивания) испарителя (4 размораживания в сутки, каждое - максимальной продолжительностью до 30 минут). Циклом размораживания управляет электронный регулятор (контроллер) блока управления витрины. Во время размораживания испарителя и до достижения установленной температуры, на дисплее контроллера будет отображаться температура, зафиксированная на момент начала размораживания.

4.4. Слив воды

Вода, образующаяся в результате размораживания испарителя, сливается через трубки в ванночки, установленные в подставках.

4.5. Меры безопасности

Защита элементов электросхемы холодильной витрины от перегрузок и токов короткого замыкания обеспечивается автоматическими выключателями, расположенными в **блоке управления**.

Для защиты обслуживающего персонала от возможных термических ожогов и других травм предусмотрено ограждение испарителя.



Для обеспечения безаварийного режима работы холодильной витрины необходимо соблюдать следующие требования:

1. **Запрещается подключать витрину к питающей сети без заземления.**
2. Запрещается перегружать витрину продуктами, а также нарушать требования п. 3.2 «Условия эксплуатации витрины» и п. 3.5 «Правила загрузки» настоящего руководства по эксплуатации.
3. **Мойку и чистку витрины следует производить только после отключения от электрической сети.**
4. Все ремонтные и регулировочные работы холодильного оборудования должен производить только квалифицированный специалист.

В случае аварийной остановки витрины или возникновения неисправности, сопровождаемой появлением постороннего шума, искрения, дыма и т. д., следует немедленно отключить оборудование от электросети и вызвать квалифицированного специалиста для устранения неисправностей.



ВНИМАНИЕ! В СЛУЧАЕ ВОЗНИКНОВЕНИЯ ПОЖАРА, НЕМЕДЛЕННО ОБЕСТОЧИТЬ ВИТРИНУ (ВЫНУТЬ ВИЛКУ ИЗ РОЗЕТКИ ИЛИ, ПРИ СТАЦИОНАРНОМ ПОДКЛЮЧЕНИИ, ОТКЛЮЧИТЬ ВЫКЛЮЧАТЕЛЬ НА ВХОДЕ ЛИНИИ ЭЛЕКТРОПИТАНИЯ) И ПРОИЗВОДИТЬ ТУШЕНИЕ ТОЛЬКО УГЛЕКИСЛОТНЫМИ ОГНЕТУШИТЕЛЯМИ, СОГЛАСНО ДЕЙСТВУЮЩИМ ПРАВИЛАМ ТУШЕНИЯ ПОЖАРОВ НА ЭЛЕКТРОУСТАНОВКАХ.

4.6. Рекомендации по эксплуатации

Внимательно прочтите настоящее **Руководство по эксплуатации** с тем, чтобы исключить неправильную эксплуатацию витрины.

При обнаружении каких-либо отклонений в работе витрины, рекомендуем Вам прежде, чем звонить в **организацию сервисного обслуживания**, выполнить проверку, следуя указаниям, изложенным ниже:

4.6.1. *Климатические условия в помещении, где эксплуатируется витрина:*

- Определить, соответствуют ли температура и относительная влажность в помещении значениям, указанным в п. 1.2.
- Для поддержания климатических условий в помещении согласно значениям, указанным в п. 1.2, необходимо постоянно следить за нормальным функционированием систем кондиционирования, вентиляции и отопления помещения.
- Проверить отсутствие влияния на витрины источников, излучающих тепло, таких, как: солнечные лучи, плафоны раздачи воздуха, воздухопроводы теплого воздуха и т.п.
- Проверить отсутствие рядом с витриной воздушных потоков (сквозняков) со скоростью более 0,2 м/с.

4.6.2. *Загрузка витрины продуктами:*

- Загружать в витрину продукты, предназначенные для хранения при соответствующей температуре.
- Проверить при помощи термометра, поддерживает ли витрина необходимую температуру.
- Укладывать предварительно охлажденные продукты в витрину только после того, как в ней установится заданная температура.
- Проверить соблюдение нормы загрузки витрины продуктами (продукты не должны превышать высоту максимальной загрузки, указанной в п. 3.5).
- Проверить правильность расположения продуктов в витрине, согласно п. 3.5 и рис. 2.

- Проверить, не закрыты ли продуктами воздухообразующие и воздухозаборные решетки (создание препятствий может нарушить циркуляцию воздуха).
- Ни в коем случае не загромождать, даже частично, отверстия воздухообразующих и воздухозаборных решеток наклейками, этикетками, аксессуарами и прочими предметами.
- Следить, чтобы в первую очередь продавались продукты, помещенные в витрину раньше других.


4.6.3. Дополнительная информация.

- Периодически контролировать функционирование автоматической оттайки испарителя витрины (периодичность, продолжительность, восстановление заданной температуры после размораживания).
- Проверить слив воды, образующейся в результате размораживания испарителя.
- Проверить отсутствие льда на испарителе и в ванне витрины.
- Своевременно устранять даже незначительные неполадки, например, неисправные лампы, ослабленные или открученные винты и т.д.
- Проверить подключение витрины к линии подачи электроэнергии.

Во всех остальных случаях немедленно отключить витрину и вызвать специалиста из Вашей сервисной службы.


4.7. Первый гигиенический уход (уборка)

Перед первым пуском в эксплуатацию необходимо произвести гигиенический уход (уборку) витрины.

 При первом гигиеническом уходе следует выполнить аккуратную уборку (мойку) всей витрины как с внутренней, так и с внешней стороны, пользуясь пресной водой с температурой не выше + 60 °С и нейтральными моющими средствами. После этого аккуратно вытереть и высушить витрину при помощи мягкой фланели (запрещается пользоваться металлическими щетками или какими-либо абразивными средствами).

4.8. Регулярный гигиенический уход (уборка)

При эксплуатации холодильной витрины «НАРОЧЬ» необходимо проводить регулярные мероприятия по гигиеническому уходу (уборке) витрины и техническому обслуживанию холодильной системы и электрооборудования.

 Нижеперечисленные операции по гигиеническому уходу за холодильной витриной необходимо выполнять не реже 1 раза в 2-3 недели:

- Вынуть все продукты из холодильной витрины.
- Выключить питание, вынуть вилку из электрической розетки (обесточить витрину).

- Подождать, пока температура внутри холодильной витрины не поднимется до температуры окружающего воздуха.
- Аккуратно промыть всю поверхность витрины, стекла и внутреннюю часть полезного объема, пользуясь пресной водой с температурой не выше + 60 °С и нейтральными моющими средствами; не прибегая при этом к применению абразивных средств и растворителей.



Прежде чем подключить холодильную витрину к питающей сети, необходимо удостовериться в том, что витрина хорошо очищена и высушена.

После включения, когда температура в холодильной витрине достигнет рабочей температуры, в неё можно будет положить продукты.

5. ТЕХНИЧЕСКОЕ ОБСЛУЖИВАНИЕ



ВНИМАНИЕ! ДЛЯ БЕЗОТКАЗНОЙ РАБОТЫ ХОЛОДИЛЬНОЙ СИСТЕМЫ И ВИТРИНЫ В ЦЕЛОМ НЕОБХОДИМО НЕ РЕЖЕ ОДНОГО РАЗА В МЕСЯЦ ПРОВОДИТЬ ТЕХНИЧЕСКОЕ ОБСЛУЖИВАНИЕ.



Техническое обслуживание и ремонт холодильного оборудования должны производиться специализированными ремонтно-монтажными фирмами, имеющими лицензию на право проведения таких работ. ГАРАНТИЯ РАСПРОСТРАНЯЕТСЯ ТОЛЬКО НА ОБОРУДОВАНИЕ, НАХОДЯЩЕЕСЯ НА ТЕХНИЧЕСКОМ ОБСЛУЖИВАНИИ!

5.1. Меры безопасности

При проведении регулярного технического обслуживания и текущего ремонта холодильная витрина должна быть обесточена и на ней вывешена табличка «**НЕ ВКЛЮЧАТЬ! РАБОТАЮТ ЛЮДИ**».

Работы по пайке (сварке) холодильной системы проводить в соответствии с действующими инструкциями по охране труда и технике безопасности электрогазосварщика ручной сварки.

Работы по техническому обслуживанию электрической части витрины проводить в соответствии с действующими инструкциями по охране труда и технике безопасности слесаря – электрика по ремонту холодильного оборудования.

5.2. Техническое обслуживание витрины

Техническое (сервисное) обслуживание включает в себя две составляющие:

- регулярную плановую профилактику;
- текущий ремонт (при необходимости).

5.2.1. Перечень профилактических работ, необходимых при обслуживании холодильного оборудования:

- осмотр технического состояния оборудования;
- осмотр узлов автоматики на предмет отсутствия внешних повреждений и надежности креплений;
- чистка дренажной системы слива талой воды;
- очистка конденсатора от пыли и грязи, проверка направления движения воздуха через конденсатор;
- чистка компрессора, электродвигателей вентиляторов, приборов и аппаратов, дренажной системы слива талой воды;
- проверка работы компрессора;
- проверка герметичности холодильной системы;
- технический осмотр электрооборудования, проверка затяжки контактов электроприборов и надежности подключения заземляющих проводников к болту заземления;
- проверка и настройка регулирующей аппаратуры;
- проверка и регулировка параметров работы холодильной витрины в соответствии с паспортными техническими характеристиками.

5.2.2. Перечень работ, необходимых при текущем ремонте холодильного оборудования:

- Проведение работ, предусмотренных техническим обслуживанием.
- Проверка надежности электроконтактных соединений.
- Проверка сопротивления между зажимами заземления и металлическими частями оборудования, которые в результате нарушения изоляции могут оказаться под напряжением.
- По результатам дефектации:
- устранение утечки фреона и дозаправка его в систему;
- замена приборов автоматики и холодильной арматуры.

6. ТРАНСПОРТИРОВАНИЕ ВИТРИНЫ

Изготовитель отправляет комплектное смонтированное оборудование, упакованное и маркированное.

Во время транспортировки следует оберегать оборудование от опрокидывания, особой осторожности требуют комплектующие из стекла.

После снятия упаковки проверить все стороны витрины и удостовериться в том, что она не была повреждена во время перевозки; в противном случае, то есть если на витрине будут обнаружены повреждения, необходимо срочно известить об этом транспортную фирму.

7. ХРАНЕНИЕ ВИТРИНЫ

Условия хранения холодильной витрины «НАРОЧЬ» должны отвечать следующим требованиям:

- Витрина должна храниться в закрытых или других помещениях с естественной вентиляцией, защищающих изделие от прямых солнечных лучей и воздействия атмосферных осадков (например, каменные, бетонные, металлические и другие хранилища).

8. УТИЛИЗАЦИЯ ВИТРИНЫ



После вывода витрины из эксплуатации она подлежит утилизации.

При выводе витрины из эксплуатации составляется соответствующий акт (акт списания) установленной формы, принятой на данном предприятии торговли, с указанием о возможности дальнейшего использования отдельных частей витрины (например: ламп освещения, элементов стеклянной структуры, элементов электрооборудования, частей конструкции и т.д.).

Утилизация витрины проводится в соответствии с принятыми нормами и правилами.

Основные этапы утилизации витрины представлены ниже:

- При подготовке витрины к утилизации проводится эвакуация хладагента (фреона) из холодильной системы (производится квалифицированными специалистами сервисной организации).
- При утилизации витрины:
 - элементы стеклянной структуры утилизируются на специализированном предприятии по утилизации стекла;
 - лампы освещения утилизируются на специализированном предприятии по утилизации люминесцентных ламп;
 - элементы витрины из пластика утилизируются на специализированном предприятии по утилизации пластмасс;
 - элементы витрины из черного и цветного металла утилизируются на специализированных предприятиях по переработке металла.

9. ИНФОРМАЦИЯ ДЛЯ КВАЛИФИЦИРОВАННЫХ ТЕХНИЧЕСКИХ СПЕЦИАЛИСТОВ

9.1. Технические характеристики витрины «НАРОЧЬ»

Таблица 2

Описание характеристик	Ед. измерения	НАРОЧЬ 120 ВСч Нарочь 120 ВСч- 0,29-0,86-1-4X	НАРОЧЬ 150 ВСч Нарочь 150 ВСч- 0,37-1,08-1-4X	НАРОЧЬ 180 ВСч Нарочь 180 ВСч- 0,44-1,29-1-4X	
1	2	3	4	5	6
Температура в витрине	°С	-6...+6	-6...+6	-6...+6	
Экспозиционная охлаждаемая площадь	м ²	0,86	1,08	1,29	
Полезный объем	м ³	0,29	0,37	0,44	
Хладагент	Тип	R404A			
Размораживание витрины	Тип	Автоматическое/ТЭНами – 4 раза в сутки по 30 мин			
Контроль работы витрины*	Тип	Электронный регулятор (контроллер) Eliwell ID 961			
Энергопотребление витрины в сутки ¹⁾	кВт/сут.	6,62	8,89	15,49	
Максимально допустимая нагрузка на одну экспозиционную полку	кг/м ²	50	50	50	
Ном. потр. ток в режиме охлаждения (с учетом подсветки) ²⁾	А	1,5	2,0	3,6	

Холодопроизводительность (-25/+45 °С)	Вт	405	525	785	
Электропитание (напряжение/частота/фаза)	В/Гц/п	220 ₋₁₅ ⁺¹⁰ /50/1			
Компрессор**	Обозн.	NEK6165GK	NEK6210GK	T6220GK	
Длина без боковых панелей	мм	1200	1500	1800	
Габаритные размеры при эксплуатации, не более					
- длина	мм	1320	1620	1920	
- ширина	мм	1140	1140	1140	
- высота	мм	1270	1270	1270	
Толщина боковой панели	мм	60	60	60	
Нагревательная система:					
ПЭН обогрева стекла	Кол-во х Вт	1x35	1x45	1x55	
ТЭНы оттайки	Кол-во х Вт	150; 350	190; 400	220; 450	
Ном. потр. электрическая мощность (во время оттайки) ¹⁾	Вт	520	636	757	
Освещение: - встроенный верхний светильник; ²⁾	Тип ламп, кол-во х Рном, Вт	LT 30 /760 NARVA 1 x 30	LT 36 /760 NARVA 1 x 36	LT 58 /760 NARVA 1 x 58	
1	2	3	4	5	6
Масса нетто, не более ³⁾	кг	148	162	181	
Содержание драг. металлов в компонентах электрооборудования (серебро)	г	1,36	1,36	1,36	

* Возможна установка контроллера другой фирмы-производителя. При установке витрин в линию, на них должны быть установлены контроллеры одной фирмы-производителя.

** Возможна установка компрессора другой фирмы-производителя (см. таб.5 стр.29)

1) – наибольшее значение – относится к исполнению витрины для одиночной установки (с левой и правой боковыми панелями). Данные для остальных исполнений витрин (в зависимости от наличия боковин) указаны на соответствующей маркировочной табличке (см. раздел 2.5).

Расчет произведен для витрин с компрессором фирмы Embraco.

2) – под заказ допускается установка ламп другого типа (например LT 30 /760-10 NARVA или аналогичные);

3) – масса указана для исполнения витрины с двумя боковыми панелями;



ПРИМЕЧАНИЯ.

Производитель оставляет за собой право без предварительного уведомления вносить изменения в технические данные и характеристики изделия, направленные на улучшение качества продукции, или выпускать дополнительные модификации витрины.

9.2. Холодильная система

Работой витрины управляет контроллер.

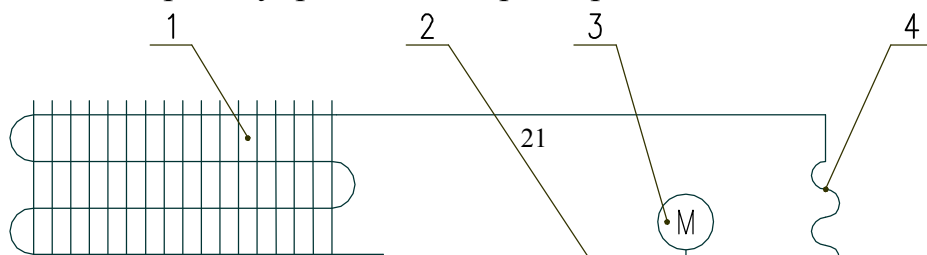


Рис. 3 Схема холодильной системы витрины со встроенным агрегатом

- 1 – Испаритель;
- 2 – Конденсатор;
- 3 – Вентилятор конденсатора;
- 4 – Капиллярная трубка;
- 5 – Компрессор;
- 6 – Фильтр-осушитель;
- ▶ – Направление движения жидкого хладагента;
- ◁ – Направление движения газообразного хладагента;

9.3. Приемка, распаковка

Витрина фиксируется на деревянном поддоне, упаковывается в полиэтиленовую пленку и защищается деревянной обрешеткой.

Первое, что необходимо выполнить при получении витрины, это снять упаковку. Эту операцию нужно выполнять с особым вниманием и осторожностью, так как в упаковке могут находиться детали и/или принадлежности, необходимые для комплектования самой витрины, а также комплектующие из стекла.

При распаковке необходимо проверить внешний вид витрины, чтобы удостовериться в том, что она не была повреждена при транспортировании.

9.4. Установка витрины

Витрина «НАРОЧЬ» устанавливается в торговом помещении, при этом она должна быть выставлена горизонтально на полу и не должна качаться. Витрина выставляется на полу по уровню с помощью регулируемых опор.

Витрина должна устанавливаться таким образом, чтобы предотвращалось воздействие на нее воздушных потоков (сквозняков) или их интенсивность своди-

лась до минимума. Воздушные потоки со скоростью более 0,2 м/с ухудшают температурные показатели холодильной витрины.



Запрещается устанавливать витрину в следующих местах:

- в зонах, где возможно сильное движение воздуха (например, выходные плафоны климатических, вентиляционных и отопительных систем);
- в непосредственной близости от источников тепла (таких, как отопительные батареи, оборудование для подогрева или приготовления пищи);
- под прямыми солнечными лучами.

При установке витрины в зимний период необходимо перед подключением выдержать ее в теплом помещении в течение 3 часов.

В случае если вышеуказанные правила установки не будут строго соблюдены, то эксплуатационные характеристики витрины могут ухудшиться и повысится расход электроэнергии.

9.5. Подключение витрины к электропитанию



Все работы по монтажу витрины и ее подключению к электросети должны быть выполнены в соответствии с требованиями действующих норм безопасности.



ВНИМАНИЕ! ХОЛОДИЛЬНАЯ ВИТРИНА «НАРОЧЬ» ДОЛЖНА ПОДКЛЮЧАТЬСЯ К ЭЛЕКТРОРОЗЕТКЕ С ЗАЗЕМЛЕНИЕМ.

При подключении витрины к электросети необходимо выполнить следующие требования:

- Напряжение питающей сети должно соответствовать напряжению, указанному на маркировочной табличке витрины (220 В - 50 Гц - одна фаза). Максимальное отклонение напряжения во время работы витрины должно находиться в пределах от -15 до +10 % от номинального значения.
- Электропроводка питающей цепи должна быть выполнена гибким неизолируемым кабелем, имеющим сечение не менее 2,5 мм² по меди, проложенным в соответствии с требованиями действующих стандартов и норм безопасности.



- Витрина должна подключаться к питающей розетке или к стационарной электросети только с исправным заземлением. Соблюдение этого требования **ОБЯЗАТЕЛЬНО** для обеспечения безопасной эксплуатации оборудования и защиты от удара током.



- Витрина должна подключаться к электросети, оборудованной устройством защитного отключения (УЗО). Соблюдение этого требования **ОБЯЗАТЕЛЬНО** для обеспечения современных требований по электро- и пожарной безопасности при эксплуатации оборудования.

- При установке витрина должна быть подключена (вместе с рядом стоящими витринами или с другим электрооборудованием) к системе уравнивания потенциалов путем соединения с эквипотенциальным зажимом на металлической раме витрины, обозначенным знаком



- К системе уравнивания потенциалов должны быть также подключены все доступные прикосновению открытые проводящие части стационарных электроустановок, сторонние проводящие части и нулевые защитные проводники всего электрооборудования (в том числе штепсельных розеток).
- Запрещается подсоединять какой-либо другой прибор к электрической розетке, к которой подключена витрина.
- В случае прерывания подачи электроэнергии необходимо обеспечить, чтобы все электрооборудование магазина могло заново включиться в работу, не вызывая при этом перегрузки и срабатывания предохранителей, в противном случае необходимо внести изменения в систему электроснабжения таким образом, чтобы дифференцировать пуск электроприборов и оборудования.

При установке витрины должен быть обеспечен свободный доступ к электрической розетке или месту подключения витрины к стационарной электросети.

ПРИМЕЧАНИЯ.

Перечисленные выше требования являются минимально необходимыми. Они могут дополняться и/или ужесточаться в соответствии с изменениями в действующих нормах и стандартах по электробезопасности.



Любые изменения в электрическую систему витрины могут быть внесены исключительно специализированным техническим персоналом.

В ПРИЛОЖЕНИИ приведены схемы электрические принципиальные витрин.

9.6. Слив воды

Вода, образующаяся в результате размораживания испарителя, сливается через сливные трубки в ванночки слива воды (поставляются в комплекте с витриной).

9.7. Монтаж витрин в линию

9.7.1. Монтаж витрин в линию – стандартный вариант (без герметичного делителя).

Для соединения холодильных витрин (далее витрин) в линию необходимо (см. рис. 4):

- 1). Снять: стёкла; светильники; полки экспозиционные; боковины сопрягаемых сторон; декоративные задние панели; передние и задние панели подставок, а также боковые панели со стороны присоединения.
- 2). Для крепления боковин желоба (см. рис. 4) к ванне необходимо заменить верхние саморезы 4.2x16 на саморезы 5x40.

- 3). Установить в указанных местах на ваннах (см. рис. 4) стяжки, применяя саморезы 5x40 со стороны отверстия под болт и саморезы 4.2x16 с противоположной стороны стяжки, предварительно засверлив отверстия Ø2 в пенозаливной ванне для захода самореза 5x40.
- 4). Короба закрывания шлангов соединить винтами М4х12.
- 5). Соединить витрины между собой болтами М8х120 и винтами М8х40, при этом не затягивать окончательно. Выровнять ванны по верхним кромкам столешницы спереди и сзади, вращая ножки подставки.
- 6). Выравнивая ванну по вертикальной и горизонтальной поверхности, затянуть винты стяжек, а затем затянуть болты М8х120.
- 7). При помощи двух болтов М6х40 установить соединительный кронштейн, соединив вместе боковины желоба обеих витрин и кронштейн крепления столешницы, с левой стороны (см. рис. 4 разрез В-В), т.к. с правой стороны находится датчик терморпары.

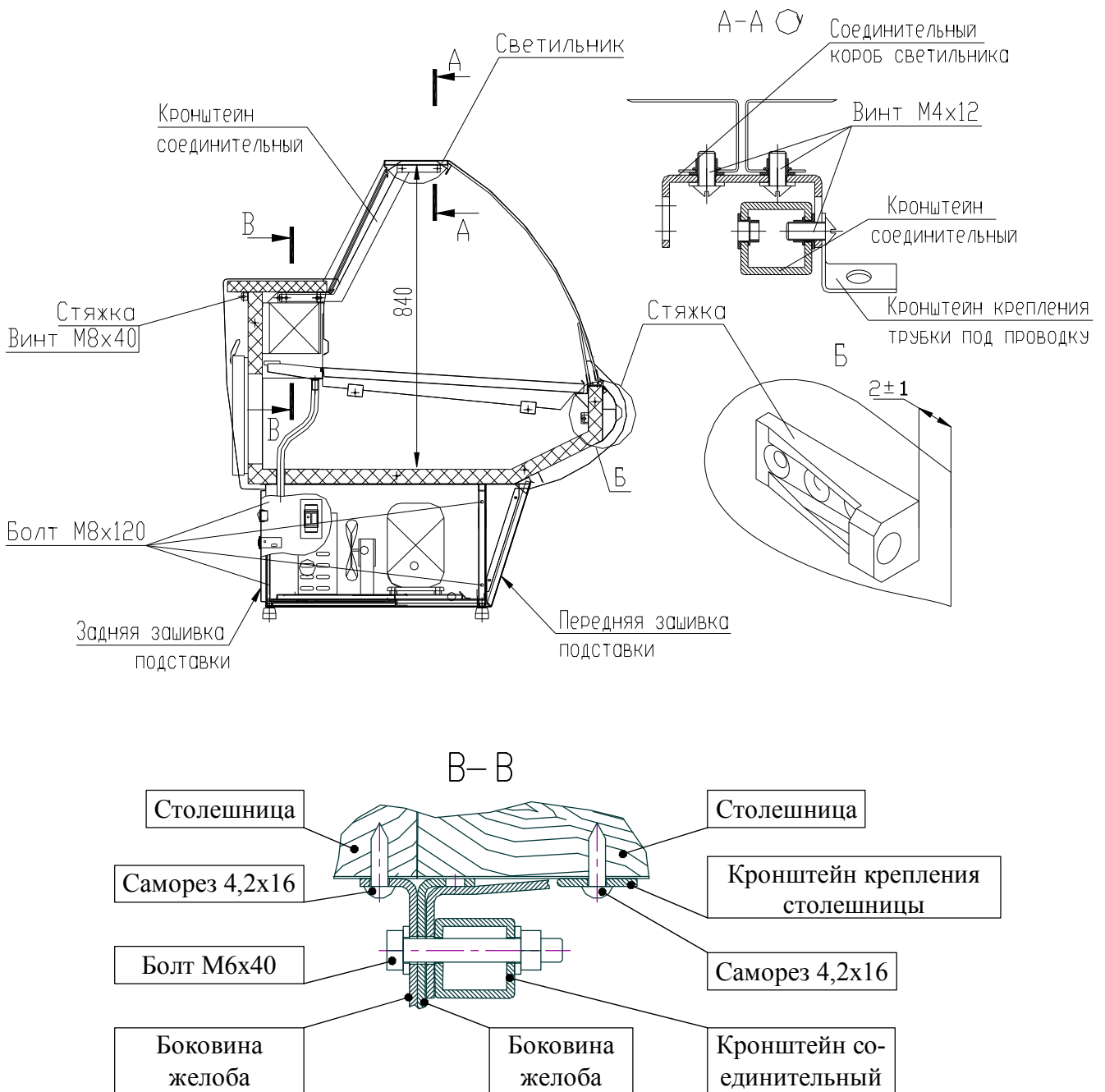


Рис. 4 Схема монтажа в линию

- 8). Монтаж светильников начинать с левой стороны линии. Для монтажа на левом светильнике установить соединительный короб с правой стороны и зафиксировать винтами М4х12. Установить боковое стекло и смонтировать подсобранный светильник, зафиксировав винтами М4х12 соединительный короб к верхней полке кронштейна (см. рис. 4, сечение А-А). При соединении в линию более двух витрин подборку светильников повторить.
- 9). Установить светильник сопрягаемой витрины, фиксируя винтами М4х12 к соединительному коробу, согласно рис. 4.
- 10). Выровнять светильники, отрегулировать по высоте винтами М4х12.
- 11). Установить передние стёкла и проверить прилегание по всей длине линии. При необходимости провести дополнительную регулировку.*
- 12). Установить переднюю и заднюю промежуточные зашивки подставок.
- 13). Установить защитные шторы.

«*» Возможные конструктивные регулировки:

- боковое стекло регулируется по вертикали двумя подпятниками, установленными в боковине;

- передние стёкла можно вытягивать из профиля, при вытягивании во избежание проседания подкладываются подкладки;

- светильники регулируются по вертикали и горизонтали при помощи соединительного короба; по горизонтали при помощи удерживающего кронштейна, устанавливаемого на боковое стекло;

- соединительный кронштейн выдвигается вперёд.

**Комплект соединительных деталей для монтажа в линию
двух витрин «Нарочь» ВСн (без герметичного делителя)**

1. Соединительный короб светильника СК"Двина"-5000025 1 шт.
2. Соединительный кронштейн СК"Двина"-5000030 СБ 1 шт.
3. Зашивка промеж. передн. ВС+ВС Нарочь-020123-40 1 шт.
4. Зашивка промеж. задн. ВС+ВС Нарочь-020120-40 (В=50 мм) ... 1 шт.
5. Кронштейн крепления столешницы 1 шт.
6. Болт М8х120 ГОСТ 7798-70..... 4 шт.
7. Винт М8х40 ГОСТ 11738-72 с внутр. шестигр. 2 шт.
8. Болт М6х40 ГОСТ 7798-70..... 2 шт.
9. Винт М4х12 ГОСТ 17473-72 9 шт.

10. Гайка М8-6Н ГОСТ 5915-70	6 шт.
11. Гайка М6-6Н ГОСТ 5915-70	2 шт.
12. Гайка М4-6Н ГОСТ 5915-70	2 шт.
13. Гайка-заклепка М4 (установлена на витрину)	4 шт.
14. Саморез 4.2x16 со сверлом.....	6 шт.
15. Саморез 5x40 в потай	12 шт.
16. Шайба 8 (увеличенная) ГОСТ 11371-78	8 шт.
17. Шайба 6.01 ГОСТ 11371-78	2 шт.
18. Шайба 4x12 (увеличенная) ГОСТ 11371-78	7 шт.

9.8. Сборка стеклянной структуры (ограждения) витрины

Перед началом сборки необходимо проверить комплектность.
В комплект стеклянного ограждения витрины входит:

- стекло боковое	2 шт.;
- светильник в сборе	1 шт.;
- декоративная гайка	2 шт.;
- декоративный винт	2 шт.;
- переднее стекло.....	2 шт.;
- раздвижные шторы.....	2 шт.;

Для сборки стеклянного ограждения витрины необходимо выполнить следующие операции (рис. 5):

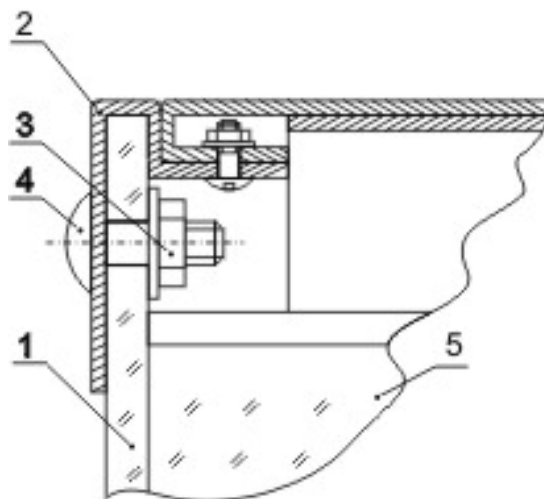


Рис. 5. Сборка стеклянного ограждения витрины.

1. Установить боковые стекла поз. 1 в стеклодержатели боковины.
2. Декоративными гайками поз. 3 и винтами поз. 4 закрепить светильник в сборе поз. 2 на боковых стеклах поз. 1.

3. Установить передние стекла поз. 5 на профиль передней панели и положить верхний край стекла на передний край светильника.
4. Установить раздвижные шторы, предварительно сняв с них защитную пленку, в пазы шторкодержателя столешницы витрины и на задний край светильника.
5. При необходимости равномерность зазоров между стеклами отрегулировать регулируемыми опорами витрины.

9.9. РЕГУЛИРОВАНИЕ РАБОТЫ ВИТРИНЫ (Общие сведения)

Холодильная витрина оснащена электронным регулятором (контроллером), который предназначен для управления работой холодильной системы в зависимости от запрограммированных в него параметров. Все параметры работы контроллера установлены на заводе-изготовителе холодильной витрины во время приемосдаточных испытаний. Регулирование контроллера (изменение запрограммированных параметров), при необходимости, может выполняться **только квалифицированными специалистами из сервисной организации**.

Интерфейс (лицевая панель) контроллера состоит из дисплея и четырех кнопок для управления состоянием и программирования параметров прибора (рис. 6).






Рис. 6. Лицевая панель контроллера ID 974

Назначение кнопок контроллера и их краткое описание приведены в табл. 3.

Таблица 3

КЛАВИШИ	МЕНЮ
<i>Клавиша UP</i> 	Прокручивает позиции меню Увеличивает значения
<i>Клавиша DOWN</i> 	Прокручивает позиции меню Уменьшает значения
<i>Клавиша fnc</i> 	Функция ESC (выход)
<i>Клавиша set</i> 	Дает доступ к уставке (рабочей точке) Дает доступ к меню Подтверждает команды

Соответствующие функции характерных светодиодных индикаторов (точек), загорающих во время работы контроллера, приведены в табл. 4.

СВЕТОДИОД		СОСТОЯНИЕ
<i>Компрессор</i>		Горит при работающем компрессоре (открытом соленоидном клапане)
<i>Разморозка</i>		Горит при включенной разморозке, мигает при ручной разморозке или от цифрового входа
<i>Авария</i>		Горит при наличии аварии, мигает при отключении зуммера



ВНИМАНИЕ! Неправильное или необдуманное изменение параметров контроллера неквалифицированным персоналом может привести к полной неработоспособности витрины и порче находящихся в ней продуктов питания.

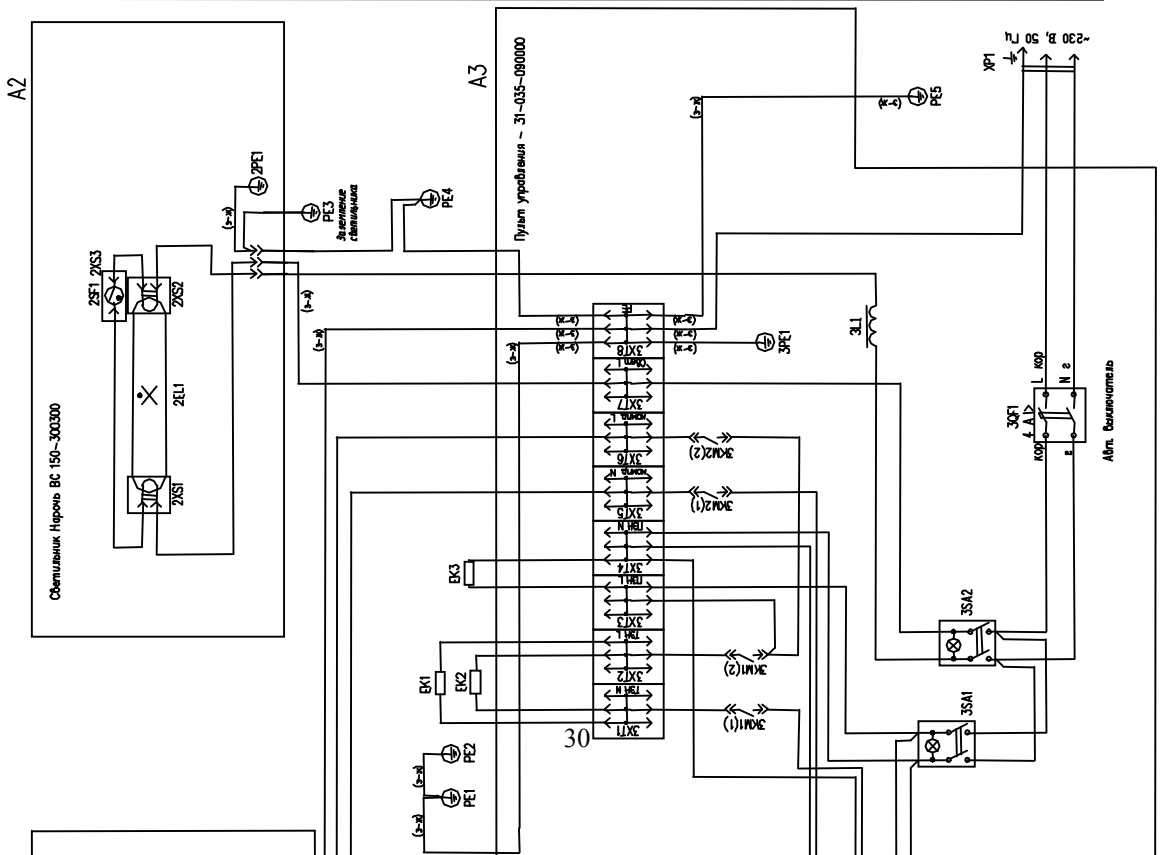
9.7. Компрессоры, устанавливаемые на витрину

Таблица 5

	Фирма-производитель	Марка компрессора	Мощность компрессора (Вт)
НАРОЧЬ 120 ВСн Нарочь 120 ВСн-0,29-0,86-4X	Embraco	NEK6165GK	270
	Cubigel	ML Y 60 RA	316
НАРОЧЬ 150 ВСн Нарочь 150 ВСн-0,37-1,08-1-4X	Embraco	NEK6210GK	350
	Cubigel	ML 90 TB	467
НАРОЧЬ 180 ВСн Нарочь 180 ВСн-0,44-1,29-1-4X	Embraco	T6220GK	675
	Cubigel	MX 16 TB	781

Схема
электрорегулировки Витрина
Нарочь 120 ВСН

(выписка со взрывчаткой срезом для открытой стойки (углового))



Ид. обозначение	Наименование	Кол-во	Примечание
A1	Адресат в сборе - 1405000		
E1	Компрессор NEK165BK EMBRACO Asrega	1	
E2	Мотор вентилятора VN 10W-20/741	1	
A2	Светильник Нарочь ВС 120-300300		
ZE1	Лампа люминисцентная LT 30 W/760 d=26mm l=895mm G13 Order-№.11030.0001 "MARVA"	1	Аблюкс
ZSF1	Спартер BS1 65 Order-№.14065.0017 "MARVA" 4-80W	1	Аблюкс
ZSI, ZSI2	Монтажный патрон 140	2	
ZXS3	Спартерорержатель 16A	1	
A3	Пульт управления - 31-035-090000		
30	Реле промежуточное 62.82.8.230-0300 ~250 В, 16/30 А	2	
30F1	Дроссель L30.347 Ref.No.164211 "Vossloh-Schwabe"	1	Аблюкс
30F2	Абл. выкл. ВК 47-29 2P 4С (дифференциал)	1	
3SA1	Выключатель 2-х полюсный ВК47 В-16-2212-00-УИМ-~230/400 В, 50 Гц, 4 А, характер-ка С	1	Пр-во РБ
3SA2	Выключатель 2-х полюсный ВК47 В-16-2214-00-УИМ-ТУ РБ 03428183.097-97 мотка желтого цвета	1	Пр-во РБ
3U1	Выключатель 2-х полюсный ВК47 В-16-2214-00-УИМ-ТУ РБ 03428183.097-97 мотка зеленого цвета	1	
3U1	Контроллер ID974LX "Eiwell" ~230 В	1	
3U1, 3U2	Колоски наборная 6-ти конт. ОК 508 FF, 400 В, 15 А + оконечный элемент ОК 508/1	8	
EK1	ТЭН 100RS2602001 150 W	1	
EK2	ТЭН 100R2358001 IDN2-1094 350 W	1	
EK3	ТЭН 1SFAS4310012 35W (L=2350/6750mm)	1	
RK1, RK2	Датчик контролера типа NTC SMDAET258200 P68 2,5"	2	
XP1	Вилка TS 40/7M, ~250 В, 16 А	1	

1. Элементы, пробой на схеме обозначаются PEXX и имеют зелено-желтый цвет.

ПРИЛОЖЕНИЕ

ПРИЛОЖЕНИЕ

Схема
электрооборудования Вилтрыны
"Нарочь 150 ВСН"

(выприски на Вспарывном направлении для оптимальной установки)

Наименование	Кол-во	Применение
A1		
AE1	1	Абдукс
AE2	1	Абдукс
A2		
ZE1.1	1	Абдукс
ZSF1	1	Абдукс
ZSI.2/SZ2	2	
ZXS3	1	
A3		
ZM1, ZM2	2	
ZL1	1	Абдукс
ZOF1	1	
ZSA1	1	Пр-во РБ
ZSA2	1	Пр-во РБ
ZU1	1	
ZM1...ZM8	8	
EK1	1	
EK2	1	
EK3	1	
RK1, RK2	2	
XP1	1	

1. Заменяющий провод на схеме обозначается PEXX и имеет зелено-желтый цвет.

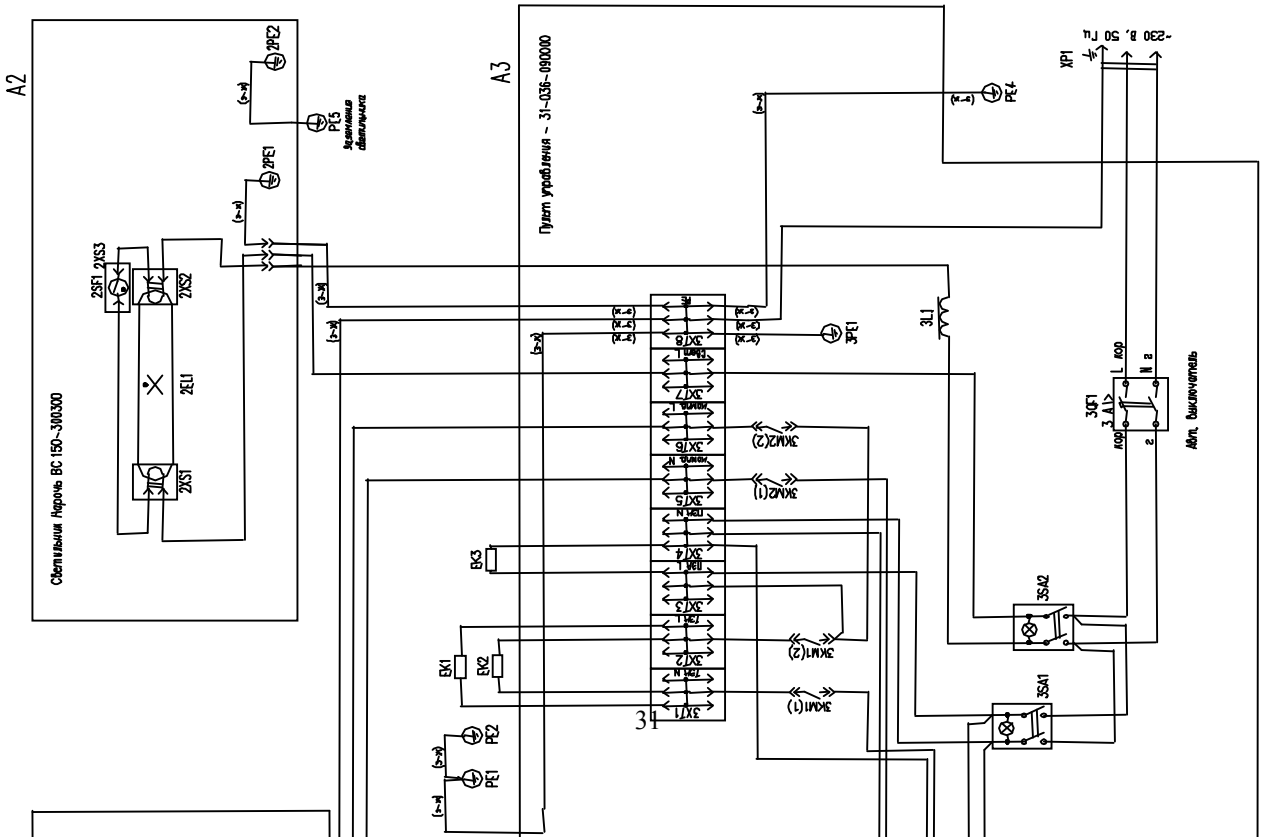
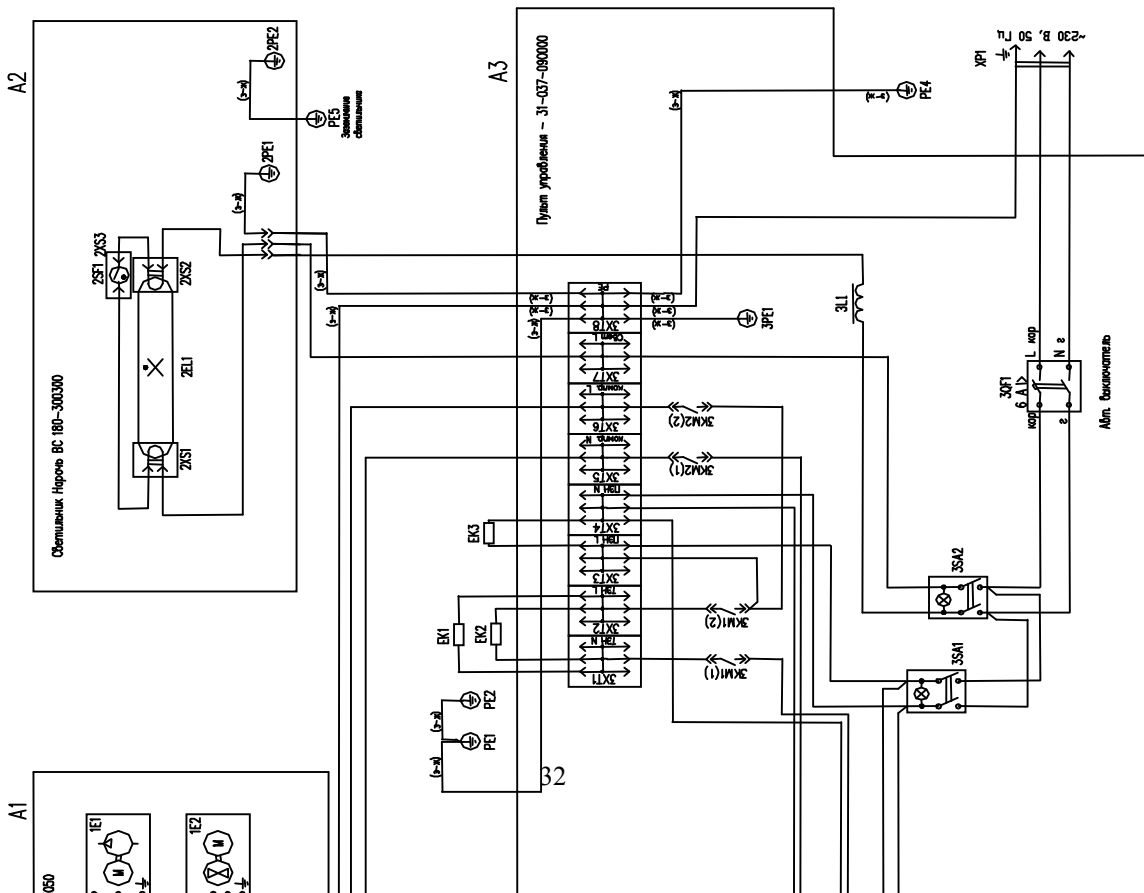


СХЕМА
электрооборудования вытритны
"Нарочь 180 ВСН"

(Вспомогательная схема для спецификаций установок)

№ по наименованию	Наименование	Кол-во	Примечание
A1	Агрегат в сборе - 1405050		
1E1	Компрессор T6220CK EMBRACO Aspera	1	
1E2	Мотор вентилятора VNT 18W-30/508	1	
A2	Объёмный Нарочь ВС 180-300300		
2E11	Лампа люминисцентная LT 58 W/760 d=26mm	1	Абдулос
2SF1	Спартнер BST 65 Order-№.14965 0017	1	Абдулос
2XS2	"NARVA" 4-80W	2	
2XS3	Спартнердержатель T6A	1	
A3	Пульт управления - 31-037-090000		
3M1	Реле промежуточное 62.82.8.2.30-0300	2	
3U1	Дроссель L58.353 №1.164078 "Vossloh-Schwabe"	1	Абдулос
3OF1	Авт. выкл. ВА 47-29 2P 6С (фуркулосный)	1	
3SA1	Выключатель 2-х полюсный ВМ7 В-16-2212-00-УНН-	1	Пр-во РБ
3SA2	Выключатель 2-х полюсный ВМ7 В-16-2214-00-УНН-	1	Пр-во РБ
3U1	Контроллер ID974LX "Eiwell" ~230 В	1	
3M1	Колосок наборная 6-ти конт. ОК 508 FF,	8	
EK1	ТЭН 100RS2602003 220 W	1	
EK2	ТЭН 100RZ359002 10N2-1394 450 W	1	
EK3	ТЭН 1SFAS4310014 55W (L=3550/7950mm)	1	
RK1,RK2	Датчик контролера типа NTC SMDAET292200 IP68 2.5k	2	
XP1	Вилка TS 40/7M, ~250 В, 16 А	1	

1. Звездишкой пробод на схеме обозначаются PEXX и имеют зелено-желтый цвет.



ПРИЛОЖЕНИЕ

ПРИМЕЧАНИЯ.

Производитель оставляет за собой право без предварительного уведомления вносить изменения в схемы изделия или выпускать дополнительные модификации витрины.