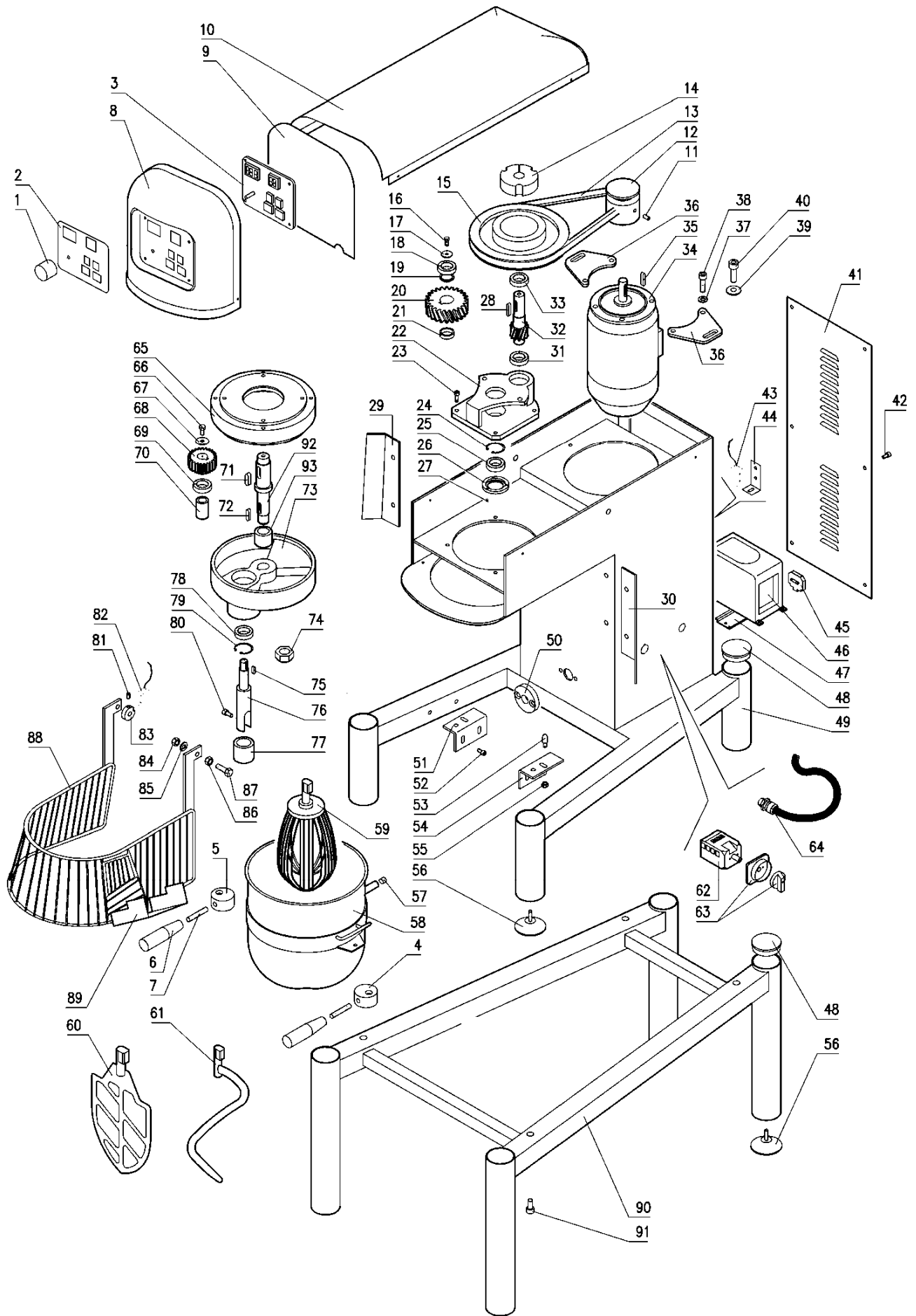


APL20B - APL20



№	Описание
1	Рукоятка регулировки скорости вращения
2	Наружная пластина панели управления
3	Электронная плата с ПЛК
4	Правый держатель дежи
5	Левый держатель дежи
6	Ручка держателя дежи - 2
7	Винт - 2
8	Кнопка вкл/выкл (ON / OFF)
9	Поворотная рукоятка таймера 0-15 минут
10	Рукоятка регулировки скорости вращения
11	Панель управления
12	Кнопка STOP (стоп)
13	Кнопка регулятора скорости
14	Механический таймер 0-15 минут
15	Передняя крышка головного блока
16	Крышка
17	Задняя крышка головного блока
18	Винт шкива
19	Шкив электродвигателя
20	Ременная передача
21	Крепление шкива
22	Ведомый шкив
23	Винт
24	Шайба
25	Подшипник
26	Прокладка
27	Зубчатое колесо редуктора
28	Подшипник
29	Редуктор
30	Крепежный винт
31	Стопорное кольцо
32	Подшипник
33	Шайба
34	Крепежный винт
35	Шпонка
36	Левый неподвижный щиток
37	Правый неподвижный щиток
38	Подшипник
39	Понижающая шестерня
40	Подшипник
41	Электродвигатель
42	Шпонка
43	Опора двигателя - 2

№	Описание
44	Шайба
45	Крепежный винт
46	Шайба
47	Крепежный винт
48	Задняя крышка
49	Крепежный винт
50	Выключатель дежи
51	Микроопора
52	Блок остановки
53	Инвертер
54	Опора инвертера
55	Вилка в основании
56	Рама машины
57	Втулка для шпонки дежи
58	Левая опора дежи
59	Крепежный винт
60	Двойная шпонка дежи
61	Правая опора дежи
62	Крепежная гайка
63	Ножка основания
64	Магнит дежи
65	Дежа из нержавеющей стали
66	Венчик из нержавеющей стали
67	Лопатка-взбивалка из нержавеющей стали
68	Спираль из нержавеющей стали
69	Главный выключатель – внутренняя часть
70	Главный выключатель - рычаг
71	Электрический разъем
72	Зубчатая коронка
73	Крепежный винт
74	Шайба
75	Шестерня кулачка
76	Подшипник
77	Прокладка стержневого вала
78	Шпонка
79	Шпонка
80	Кулачок
81	Контргайка
82	Шпонка
83	Стержневой вал
84	Хомут стержневого вала
85	Подшипник
86	Стопорное кольцо
87	Крепежный винт
88	Крепежный винт

№	Описание
89	Предохранительный микровыключатель
90	Микрокулачок
91	Крепежный винт
92	Шайба
93	Крепежный винт
94	Крепежный винт
95	Щиток из нержавеющей стали
96	Заслонка
97	Подставка для машины – напольная версия
98	Крепежный винт
99	Вал редуктора
100	Проставка кулачка