

КУТТЕР Airhot VC-6



VC-6

Инструкция по эксплуатации

Введение

- Для того, чтобы вы могли без труда пользоваться данным продуктом, мы предоставляем вам данную инструкцию. В ней можно найти информацию по продукту, включая модель, по использованию и обслуживанию.
- Эту инструкцию должен хранить человек, отвечающий за нее.

Содержание

1. Краткое введение
 - 1.1 Общая защита
 - 1.2 Устройства безопасности
 - 1.2.1 Устройство безопасности механизации
 - 1.2.2 Устройство безопасности электрофикации
 - 1.3 Краткое введение
 - 1.3.1 Общие инструкции
 - 1.3.2 Особенности конструкции
 - 1.3.3 Компоненты
2. Технические данные
 - 2.1 Размер , вес и характеристики продукта.
3. Проверка
 - 3.1 Транспортировка
 - 3.2 Проверка упаковки
 - 3.3 Выброс упаковки
4. Установка
 - 4.1 Место установки
 - 4.2 Подключение к сети
 - 4.3 Электрическая схема
 - 4.4 Проверка работы
5. Эксплуатация
 - 5.1 Контроллер
 - 5.2 Загрузка пищи
 - 5.3 Заточка
6. Ежедневная мойка
 - 6.1 Общее введение
 - 6.2 Этапы мойки
 - 6.2.1 Мойка крышки, ось вращения ножей и контейнер
 - 6.2.2 Ежедневная мойка
7. Обслуживание
 - 7.1 Общее введение
 - 7.2 Ремень
 - 7.3 Ножки

- 7.4 Кабель питания
- 7.5 Ножи
- 7.6 Шильдик
- 8. Выброс оборудования
 - 8.1 Обезопасить выброс
 - 8.2 Выброс
- 9. Взрывной чертеж куттера

Глава 1: Краткое введение

1.1 Общая защита



- Этим куттером должны управлять квалифицированные сотрудники. Перед работой, специалисты должны узнать о мерах защиты.
- Если оператор не знаком с куттером, он должен пройти обучение перед работой с ним.
- Отключите питание перед мойкой и техническим обслуживанием
- Когда вы снимаете средство защиты перед мойкой и обслуживанием, не забывайте о том, что куттер травмоопасен, он должен быть полностью обесточен.
- Мойка и обслуживание требуют вашего внимания.
- Поврежденный кабель питания может привести к электрическому шоку.
- Обратитесь к авторизованному дилеру, если необходимо отрегулировать его или провести какие-либо работы с ним.
- Это устройство не должно использоваться для того, чтобы перерабатывать кости, замороженное мясо или рыбу и не пищевые продукты.
- Когда устройство работает, не вставляйте в него пальцы или руки.
- Если произойдут следующие ситуации, производитель не несет ответственности.
 1. С устройством работает неквалифицированный сотрудник.
 2. Компоненты заменялись на неродные запасные части.
 3. Оператор не соблюдал правила эксплуатации куттера, изложенные в данной инструкции
 4. Поверхность куттера мыли неправильными моющими средствами.

1.2 Устройство безопасности

1.2.1 Устройство безопасности механизации

Крышка играет очень важную роль в защите. Ее можно снять, только если рычаг блокировки поднят.

1.2.2 Устройство безопасности электрофикации

- Рычаг блокировки поднят, устройство прекращает работу. И если снять крышку, устройство также останавливает работу.
- Реле—Если питание отключается, устройство необходимо перезапустить
- Будьте осторожны, Когда вы используете устройство.

1.3 Краткое введение

1.3.1 Общее введение

Данное устройство предназначается для переработки продуктов, такой как овощи, мясо и хлеб. Производитель гарантирует:

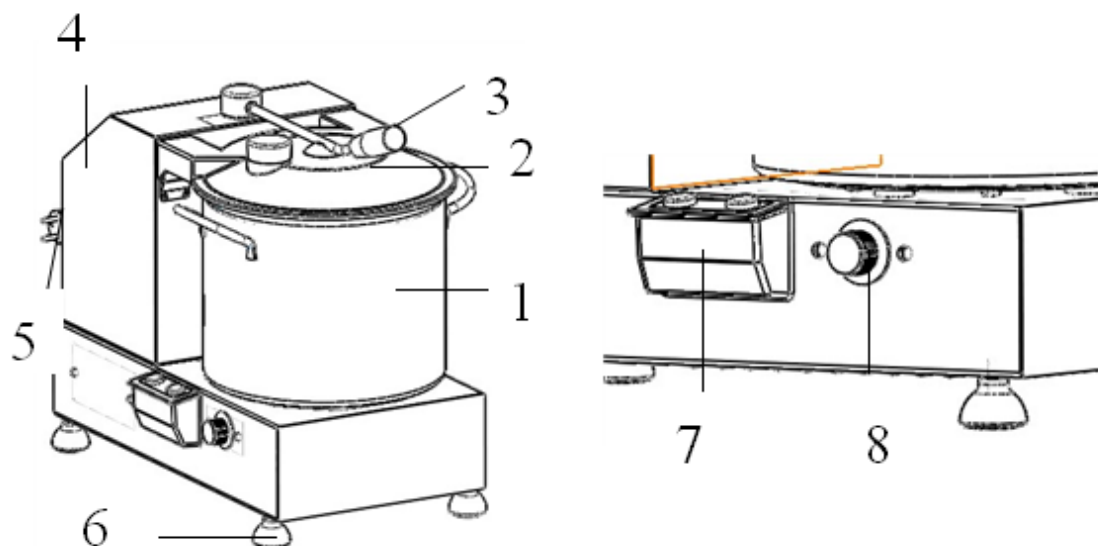
1. Устройство будет безопасным во время работы
2. Компоненты стабильные и надежные.
3. Ремень обеспечивает самый низкий уровень шума
4. Устройство легко перемещать

1.3.2 Особенности конструкции

Устройство сделано из нержавеющей стали AISI 304. Компоненты, которые вступают в контакт с пищевыми продуктами, всегда должны быть чистыми. Ножи сделаны из нержавеющей стали 4Cr13, которая делает их такими острыми. Также дно из нержавеющей стали идеально передает тепло.

1.3.3 Компоненты

Конструкция



1. Контейнер
2. Крышка
3. Рычаг блокировки
4. Основной корпус
5. Кабель питания
6. Ножки
7. Панель управления
8. Переключатель скорости

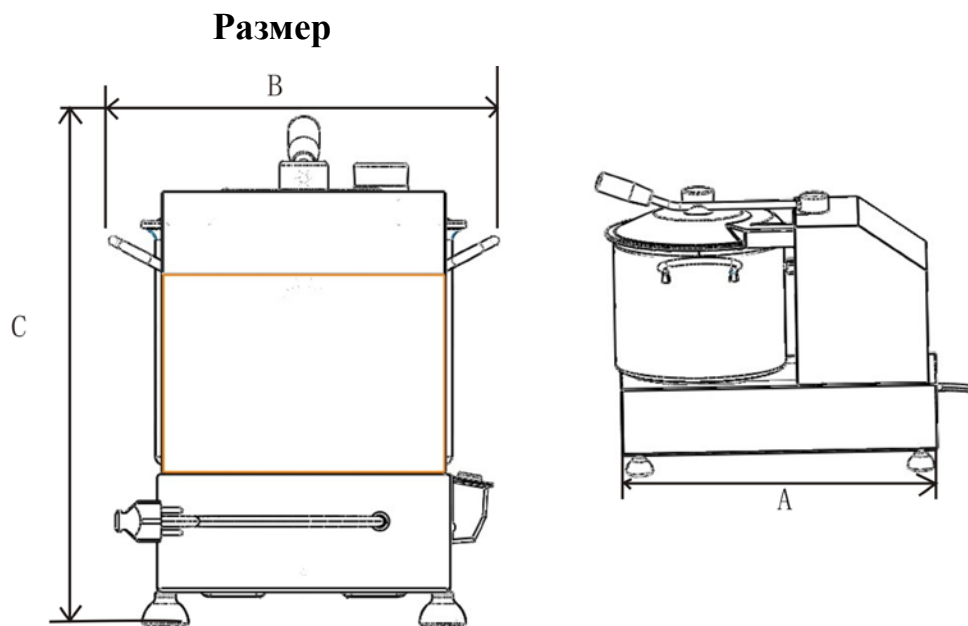
Глава 2 Технические данные

2.1 Размер, вес и характеристики устройства

Модель	Длина А	Ширин а В	Высот а С	Емкость	Скорость	Частота	Ток	Вес нетто
VC-6	380	280	380	5.5	1100-2800	750w	230V50 HZ	20kg



Все характеристики отмечены на панели управления, пожалуйста, прочитайте их внимательно.



Глава 3 Проверка

3.1 Транспортировка

Упаковка куттера включает:

- 1) Мастер-картон высокого качества
- 2) Устройство
- 3) Инструкции
- 4) Заточный камень
- 5) Ножи

3.2 Проверка упаковки

Когда вы проверяете упаковку, если она целая и без повреждений, откройте ее и проверьте устройство, если она повреждена, обратитесь к дилеру, у которого вы приобретали куттер. Не переворачивайте упаковку!

3.3 Выброс упаковки

Не выбрасывайте упаковку не в специально отведенные для этого места!

Глава 4 Установка

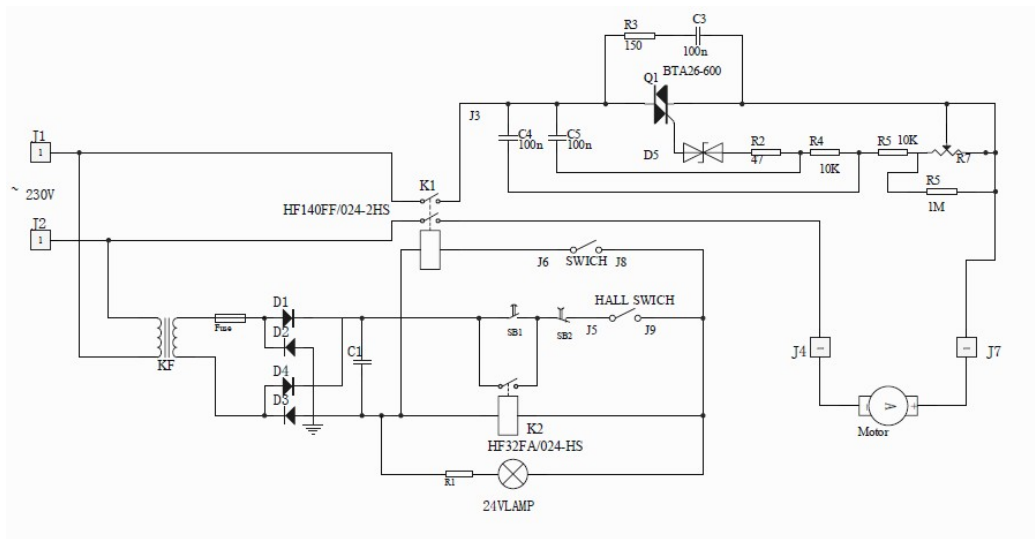
4.1 Место установки

Устройство следует устанавливать на стол, который достаточно большой, сухой, стабильный и горизонтальный. Помимо этого, температура комнаты должна быть от +5°C до +35°C.

4.2 Подключение к сети

Устройство необходимо подключать к сети, напряжение которой соответствует напряжению, указанному на шильдике. И перед подключением, проверьте мощность питания!

4.3 Электрическая схема



4.4 Проверка работы

Способ проверки:

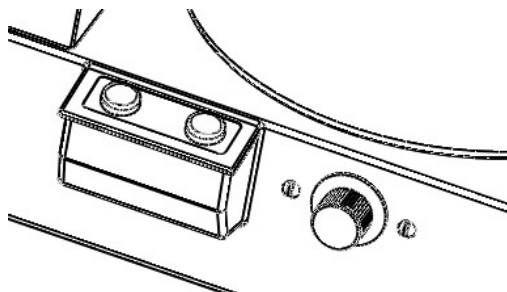
- Нажмите на кнопку "I" и кнопку "O"
- Когда крышка снята, проверьте, перестал ли куттер работать.
- Убедитесь, что переключатель скорости исправно работает

Глава 5 Эксплуатация

5.1 Контроллер (смотрите рисунок 1)

Внимание: Куттер имеет переключатель скорости .

рисунок 1—расположение переключателя управления



1. Установите скорость вращения с помощью переключателя скорости
2. Запустите устройство, нажав на кнопку "Г"
3. Остановите устройство, нажав на кнопку "О"

5.2 Загрузка

Внимание: продукты необходимо загружать только тогда, когда устройство отключено. Переключатель контроля скорости должен быть в положении "о".

Процедуры:

1. Поверните рычаг загрузки против часовой стрелки, чтобы снять крышку.



2. Уделяйте внимание двум ножам при загрузке продуктов в контейнер; продукты необходимо нарезать на небольшие блоки перед загрузкой, если они большого размера; Внимание: нельзя загружать продуктов более, чем на ½ объема контейнера.

3. Во избежание несчастных случаев, оператор должен уделять внимание своему собственному положению. Корпус оператора должно быть в вертикальном положении относительно рабочего стола. Нельзя давить на продукты, находящиеся в переработке в куттере, и нельзя мешать движению механизмов внутри куттера.

Не закрывайте куттер, и старайтесь прямо не дотрагиваться до него.

4. Поставьте крышку в исходное положение, затем поверните загрузочный рычаг до того момента, когда он щелкнет.
5. Нажмите на кнопку пуска.
6. Куттеру нельзя работать на низкой скорости в течение долгого времени.
7. Когда устройство работает, дополнительные продукты можно загружать через отверстие на крышке при необходимости.
8. Нажмите на красную кнопку стоп, если нарезка продуктов завершилась. Поверните переключатель скорости в положение "0", затем выключите устройство.

5.3 Заточка

Затачивайте ножи, следуя шагам ниже, если ножи затупились и плохо измельчают продукты.

1. Поверните загрузочный рычаг, чтобы снять крышку;
2. Снимите фиксирующую ось вращающихся ножей;
3. Используйте только заточку производителя. Затачивайте ножи по направлению изнутри вдоль края ножа.

Глава 6 Ежедневная мойка

6.1 Общие инструкции

- Устройство необходимо мыть по меньшей мере раз в день. При необходимости, его нужно мыть чаще.
- Части, контактирующие с продуктами прямо или непрямо, нужно также мыть.
- Нельзя использовать воду или воду под сильным потоком для мойки устройства. Нельзя использовать щетки или другие средства, которые могут повредить поверхность куттера.

Следующие процедуры необходимо сделать перед мойкой:

- Отключить куттер от сети питания
- Повернуть переключатель скорости в положение “0”.

6.2 Шаги мойки

6.2.1 Помойте крышку, вращающиеся ножи, ось и контейнер



Поверните загрузочный рычаг, снимите крышку, ось фиксации ножей и контейнер, которые можно легко снять. Затем используйте воду и нейтральные моющие средства для мойки выше перечисленных частей.

Внимание: для защиты рук необходимо надевать перчатки при выполнении этой операции.

6.2.2 Ежедневная мойка

Внимание: питание должно быть отключено

Мойте корпус устройства нейтральным моющим средством и влажной тряпкой. Используйте сухую тряпку, чтобы протереть куттер после мойки.

Глава 7 Обслуживание

7.1 Общее введение

Следующие процедуры необходимо выполнять перед обслуживанием устройства:

- Отключите его от сети питания
- Поверните переключатель скорости в положение "0".

7.2 Ремень

Ремень не нужно регулировать. Обычно ремень необходимо менять каждые девять месяцев. В таких случаях, необходимо обращаться к авторизованному дилеру.

7.3 Ножки

Со временем ноги могут изнашиваться, тогда их необходимо заменить

7.4 Кабель питания

Кабель питания необходимо проверять регулярно. Если он поврежден, обратитесь к авторизованному дилеру.

7.5 Ножи

Проверьте, не превышает ли ширина лезвия 5СМ. Если превышает, обратитесь к авторизованному дилеру и попросите поменять лезвие.

7.6 Шильдик

Когда шильдик поврежден, обратитесь к авторизованному дилеру.

Глава 8 Выброс оборудования

8.1 Безопасный выброс

Когда вы решаете выбросить устройство по каким-то причинам, отключите его от питания и обрежьте кабель.

8.2 Выброс

Устройство должен разобрать квалифицированный специалист.

Глава 9 Взрывной чертеж

1	Handle ручка	21	Belt ремень
2	chuck plug держатель пробки	22	Big belt pulley Шкив ремня
3	PC cover крышка	23	Spring Пружина
4	Water-proof gasket уплотнение	24	Main board Основная панель
5		25	Motor Двигатель
6	Up tool apron верхний кожух инструмента	26	Welding Спайка
7	Rotate knives Вращающиеся ножи	27	Limited block Ограниченный блок
8	Down tool apron Нижний кожух	28	Front switch holder Держатель переднего переключателя
9	Cutter shaft Вал куттера	29	Sure model switch Переключатель безопасности
10	Rubber gasket Резиновое уплотнение	30	Big nut Большая муфта
11	Locating sleeve Рукав	31	Cam патрон
12	Spacer bush втулка	32	Big gasket Большое уплотнение
13	Bearing подшипник	33	Up switch holder Верхний держатель переключателя
14	Cutter shaft вал куттера	34	Nylon gasket Нейлоновой уплотнение
15	Base seat component компонент основы	35	Handle seat Основа ручки
16	Base board блок основы	36	Handle bar

