

retigo®

PERFECTION IN COOKING AND MORE...

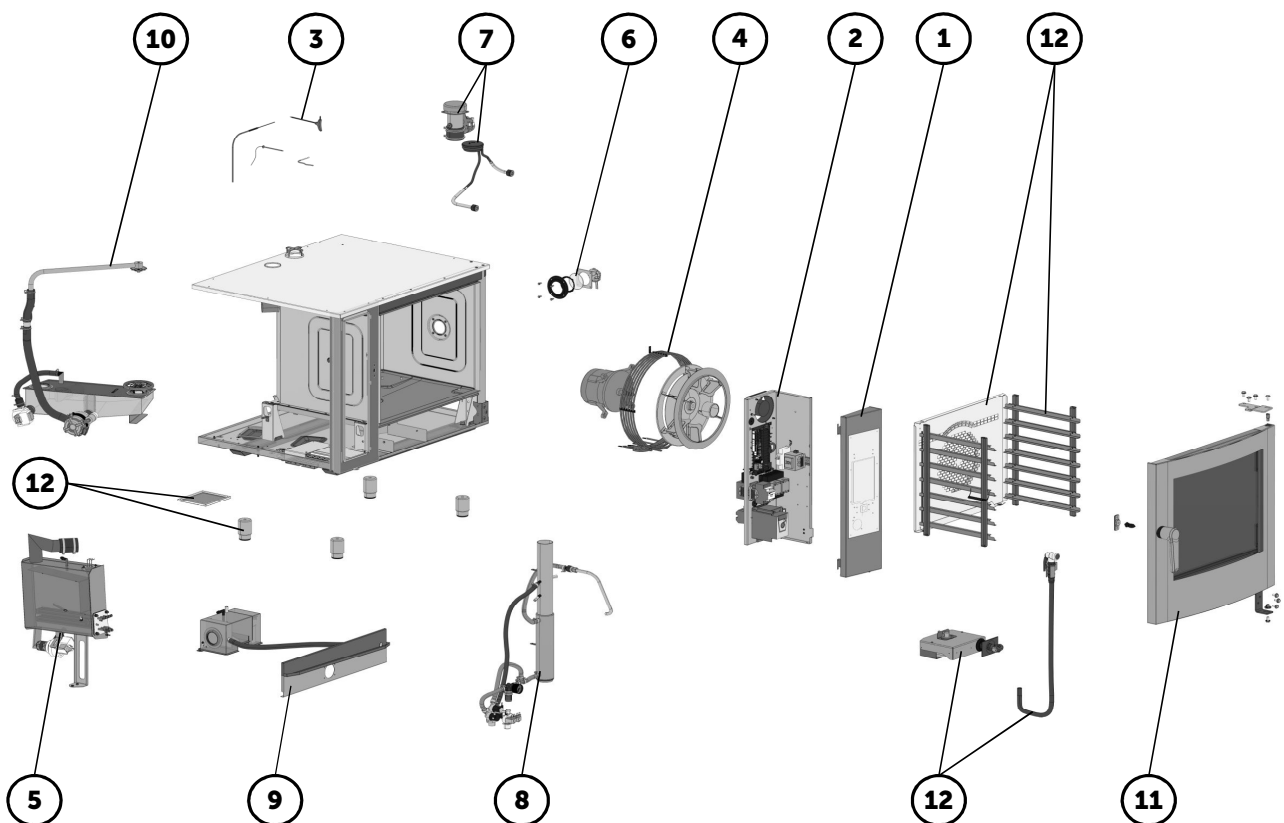
Пароконвектоматы **B611 i, b** **O611 i, b**

КАТАЛОГ ЗАПАСНЫХ ЧАСТЕЙ

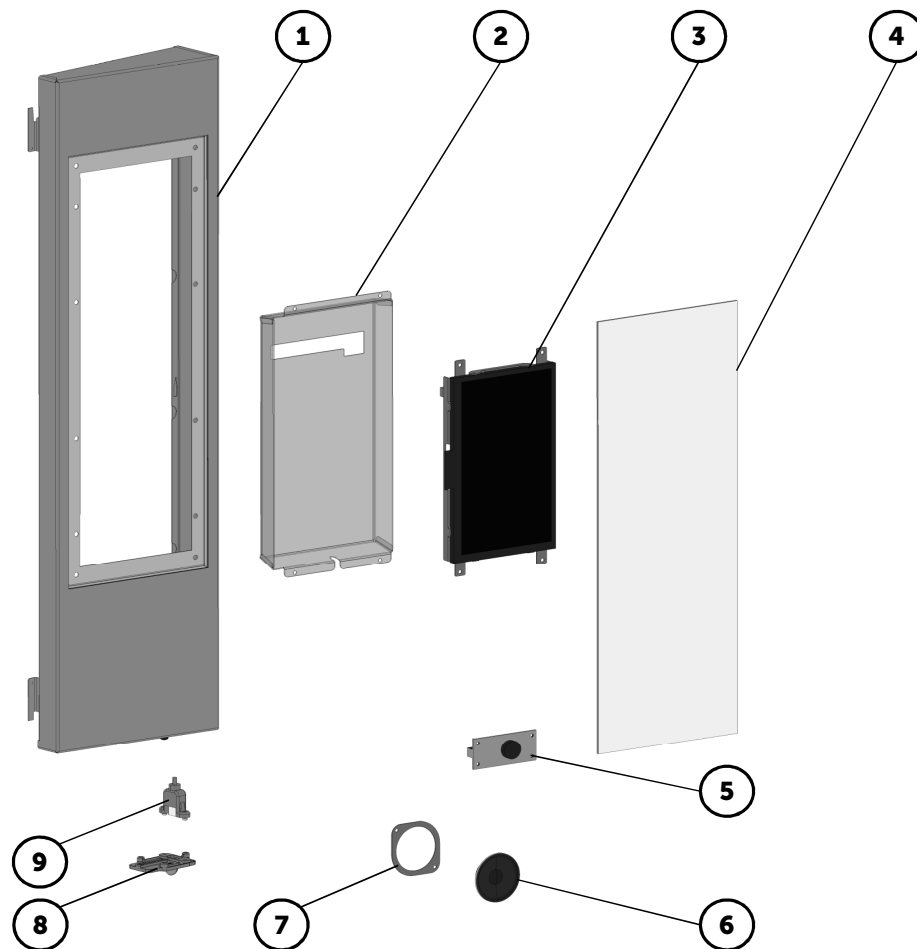


СОДЕРЖАНИЕ

	Страница		Страница
1 Панель управления	4	7 Система контроля влажности	14
2 Силовая панель	5	8 Система распределения воды	15
3 Температурный датчик	9	9 Дренажная система	19
4 Двигатель вентилятора отопления	10	10 Система автоматической мойки	21
5 Бойлер	11	11 Дверь	22
6 Освещение	13	12 Аксессуары	25

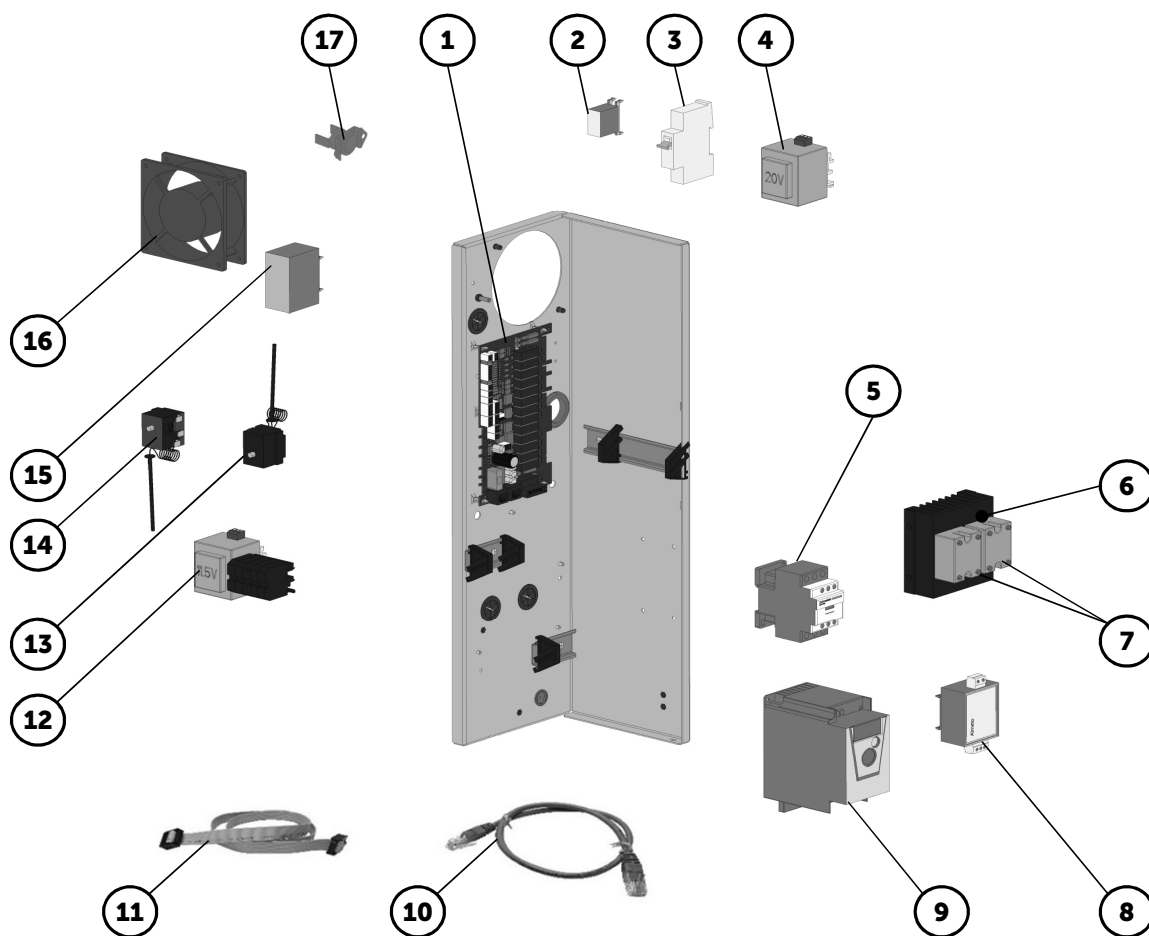


ПАНЕЛЬ УПРАВЛЕНИЯ



Позиция	Код	Название	Тип конвектомата			
			B611i	B611b	O611i	O611b
1	AC21-1910	РАМКА ПЕНЕЛИ УПРАВЛЕНИЯ 611	•	•	•	•
2	AP10-0024	КОЖУХ ЭЛЕКТРОНИКИ BLUE V2	•	•		
	AP10-0025	КОЖУХ ЭЛЕКТРОНИКИ ORANGE V2			•	•
3	AX10-0003	КОМПЛЕКТ ЭЛЕКТРОНИКИ BLUE B2	•	•		
	EA14-0100	ПЛАТА ORANGE V2			•	•
4	AX98-0113	ПАНЕЛЬ УПРАВЛЕНИЯ BLUE V2	•	•		
	AX98-0114	ПАНЕЛЬ УПРАВЛЕНИЯ ORANGE V2			•	•
5	EA14-0105	КНОПКА START/STOP BLUE V2	•	•		
6	AA11-9915	ДИНАМИК ,КОМПЛЕКТ	•	•	•	•
7	KP10-0022	ДЕРЖАТЕЛЬ ДИНАМИКА	•	•	•	•
8	SP21-0001	ЗАЩИТНЫЙ КОЖУХ "USB"	•	•	•	•
9	EA05-0052	КАБЕЛЬ USB	•	•	•	•

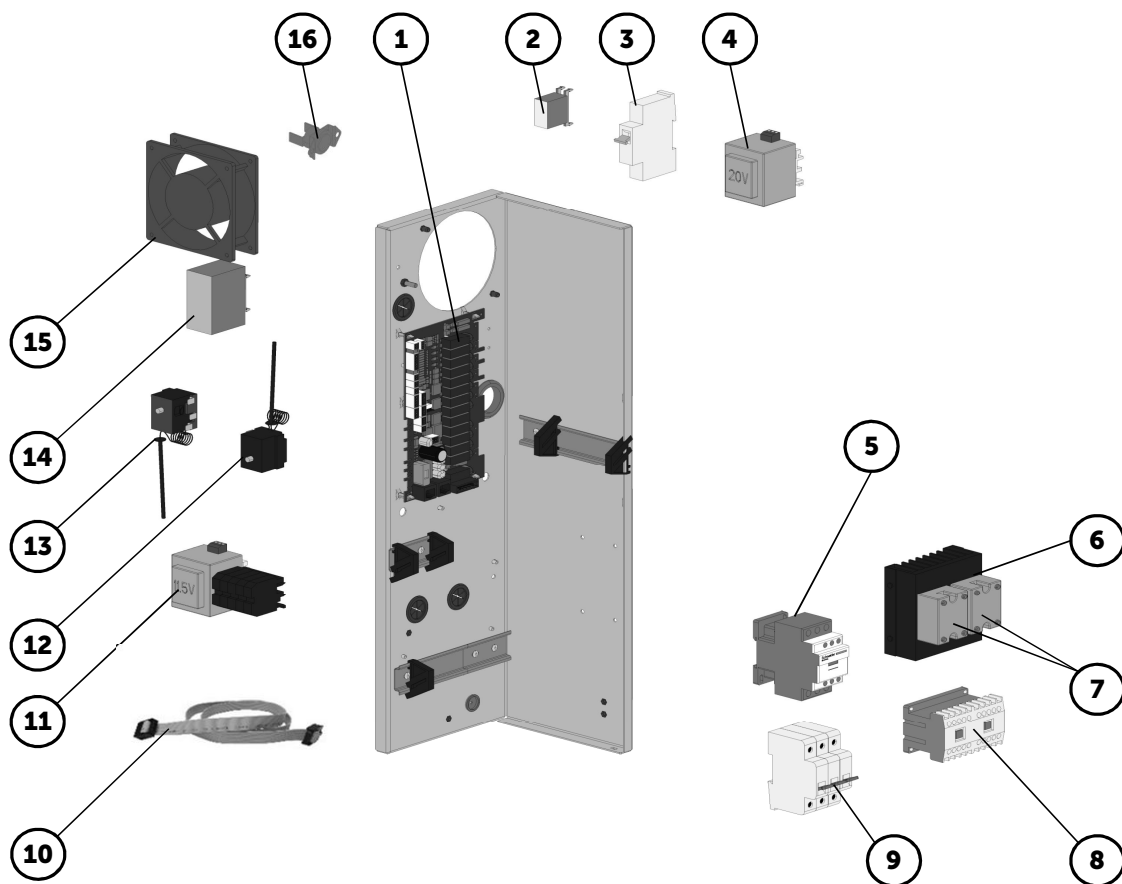
СИЛОВАЯ ПАНЕЛЬ ДЛЯ BLUE



Позиция	Код	Название	Тип конвектомата			
			B611i	B611b	O611i	O611b
1	EA14-0101	РЕЛЕЙНАЯ ПЛАТА V2	•	•		
2	EA13-0068	ФИЛЬТР TS811 1022D	•	•		
3	EA03-0024	АВТОМАТ D6/1 BM019106	3NAC380-415V	3NAC380-415V		
	EA03-0025	АВТОМАТ D6/2 BM019206	1NAC220-240V 3AC208V 3AC220-240V	1NAC220-240V 3AC208V 3AC220-240V		
4	EA13-0038	ТРАНСФОРМАТОР 230/20V, 32VA	•	•		
5	EA02-0004	КОНТАКТОР LC 1D25P7	3NAC380-415V	3NAC380-415V		
	EA02-0005	КОНТАКТОР LC 1D38P7	1NAC220-240V 3AC208V 3AC220-240V	1NAC220-240V 3AC208V 3AC220-240V		
6	EA02-0204	ПРОКЛАДКА 5TH23000	•	•		
7	EA02-0203	ТВЕРДОТЕЛЬНОЕ РЕЛЕ SOB965660	•	•		
8	EA13-0112	ПОМЕХОПОДАВЛЯЮЩИЙ ФИЛЬТР ДЛЯ ПРЕОБРАЗОВАТЕЛЯ ЧАСТОТЫ SKY2FN3XR	•	•	(•)	(•)
9	EA13-0404	ПРЕОБРАЗОВАТЕЛЬ ЧАСТОТЫ V2	•	•	(•)	(•)
10	EA05-0072	КАБЕЛЬ UTP 0,5 М	•	•	(•)	(•)
11	EA05-0078	КАБЕЛЬ К-ПЛЦ 10-2-70/A	•	•		
12	EA13-0036	ТРАНСФОРМАТОР 230/11.5V, 40VA	•	•		
13	EA04-0012	ТЕПЛОТ.ПРЕДОХР.КАМЕРА 360 °С	•	•		
14	EA04-0011	ТЕПЛОТ.ПРЕДОХР.БОЙЛЕР 140 °С		•		

15	EA13-0069	ПОМЕХОПОДАВЛЯЮЩИЙ ФИЛЬТР FC611 13e	•	•	
16	ZA21-0011	ВЕНТИЛЯТОР V2	•	•	
17	EA01-0157	ТЕРМОСТАТ 90 °С (NC)	•	•	

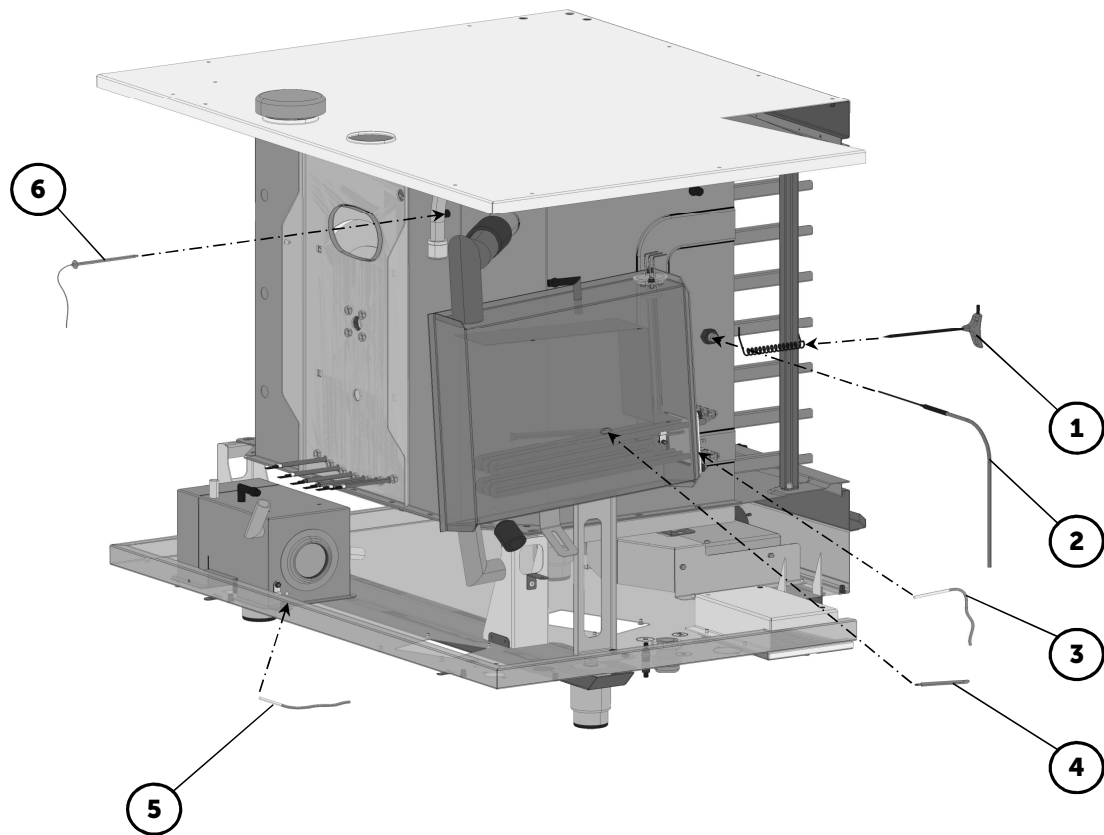
СИЛОВАЯ ПАНЕЛЬ ДЛЯ **ORANGE**



Позиция	Код	Название	Тип конвектомата			
			B611i	B611b	O611i	O611b
1	EA14-0101	РЕЛЕЙНАЯ ПЛАТА V2			•	•
2	EA13-0068	ФИЛЬТР TS811 1022D			•	•
3	EA03-0024	АВТОМАТ D6/1 BM019106			3NAC380-415V	3NAC380-415V
	EA03-0025	АВТОМАТ D6/2 BM019206			1NAC220-240V 3AC208V 3AC220-240V	1NAC220-240V 3AC208V 3AC220-240V
4	EA13-0038	ТРАНСФОРМАТОР 230/20V, 32VA			•	•
5	EA02-0004	КОНТАКТОР LC 1D25P7			3NAC380-415V	3NAC380-415V
	EA02-0005	КОНТАКТОР LC 1D38P7			1NAC220-240V 3AC208V 3AC220-240V	1NAC220-240V 3AC208V 3AC220-240V
6	EA02-0204	ПРОКЛАДКА 5TH23000			•	•
7	EA02-0203	ТВЕРДОТЕЛЬНОЕ РЕЛЕ SOB965660			•	•
8	EA02-0002	КОНТАКТОР РЕВЕРСИВНЫЙ			•	•
9	EA03-0026	АВТОМАТ D6/3 BM019306			•	•
10	EA05-0078	КАБЕЛЬ К-ПЛЦ 10-2-70/A			•	•
11	EA13-0036	ТРАНСФОРМАТОР 230/11.5V, 40VA			•	•
12	EA04-0012	ТЕПЛОТ.ПРЕДОХР.КАМЕРА 360 °C			•	•
13	EA04-0011	ТЕПЛОТ.ПРЕДОХР.БОЙЛЕР 140 °C				•

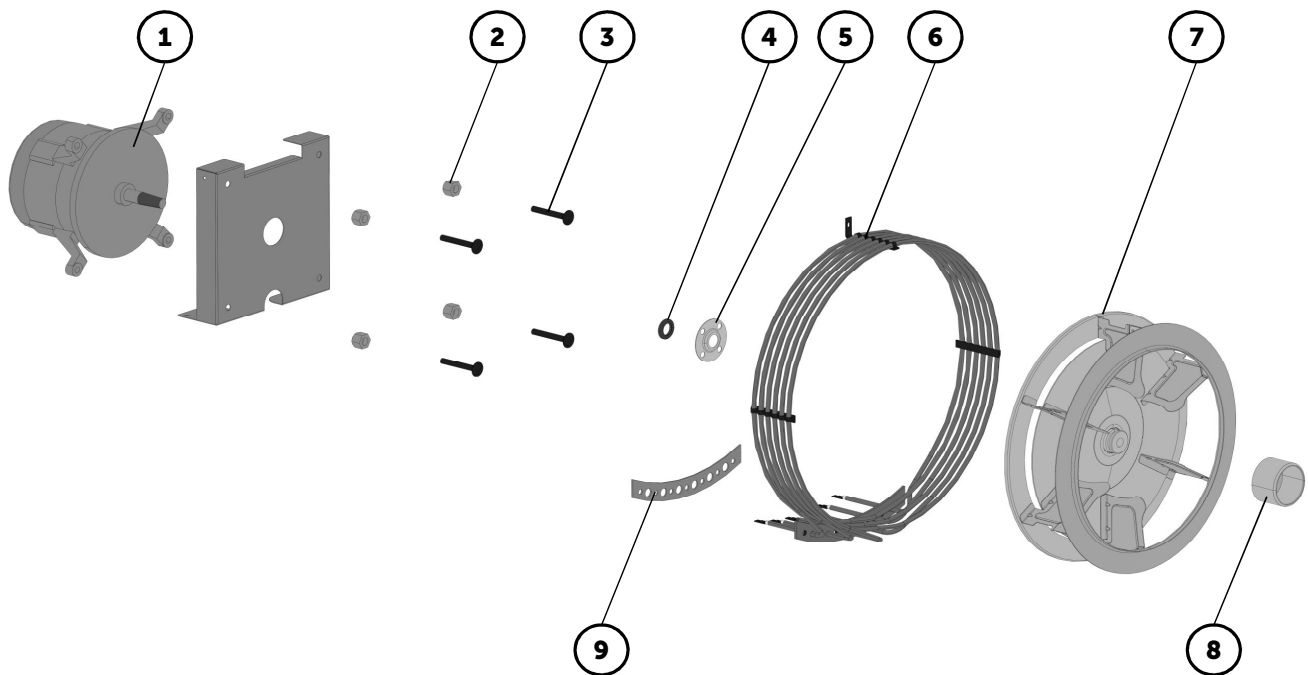
14	EA13-0069	ПОМЕХОПОДАВЛЯЮЩИЙ ФИЛЬТР FC611 13e			•	•
15	ZA21-0015	ВЕНТИЛЯТОР V2			•	•
16	EA01-0157	ТЕРМОСТАТ 90 °С (NC)			•	•

ТЕМПЕРАТУРНЫЙ ДАТЧИК



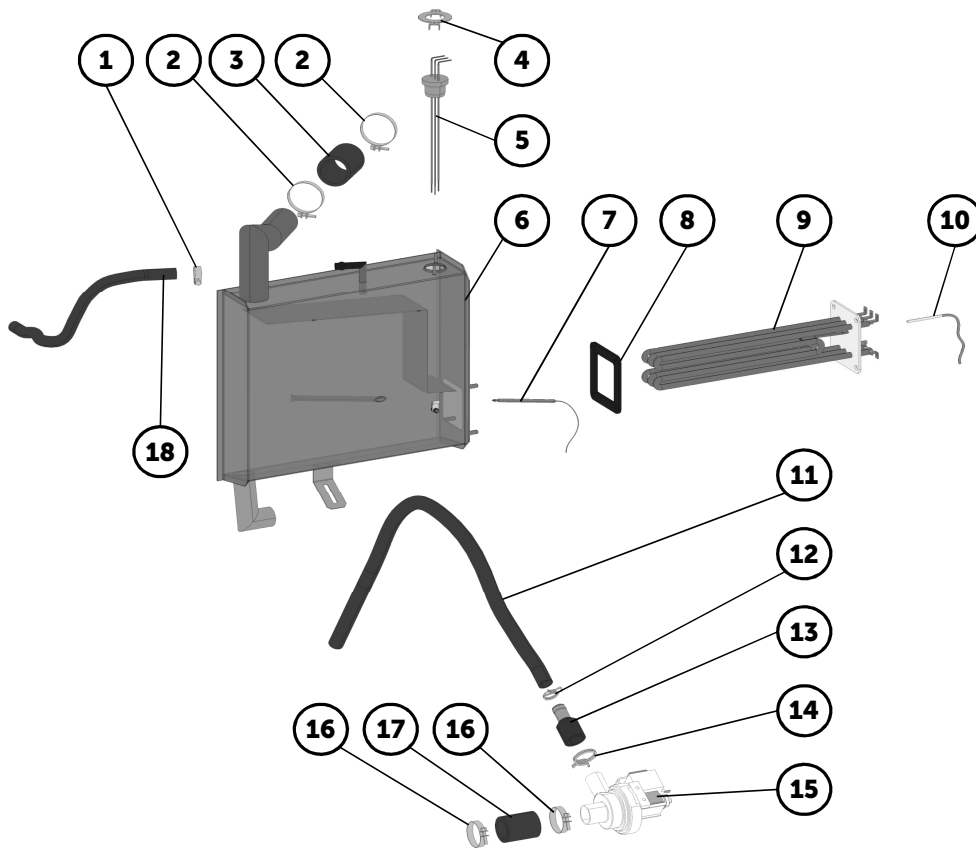
Позиция	Код	Название	Тип конвектомата			
			B611i	B611b	O611i	O611b
1	EA10-0123	ДАТЧИК ТЕМПЕРАТУРЫ ИГЛА 623-1011 V2 (6 ЗОН)	•	•		
	EA10-0124	ДАТЧИК ТЕМПЕРАТУРЫ ИГЛА 623-1011 V2 (1 ЗОНА)	(•)	(•)	(•)	(•)
2	EA10-0103	ДАТЧИК ТЕМПЕРАТУРЫ "VISION" (КАМЕРА, ПАР)	•	•	•	•
3	EA10-0104	ДАТЧИК ТЕМПЕРАТУРЫ "VISION" (БОЙЛЕР, СТОК) 1,5 м		•		•
4	EA04-0011	ТЕПЛОТ.ПРЕДОХР.БОЙЛЕР 140 °С		•		•
5	EA10-0104	ДАТЧИК ТЕМПЕРАТУРЫ "VISION" (БОЙЛЕР, СТОК) 1,5 м	•	•	•	•
6	EA04-0012	ТЕПЛОТ.ПРЕДОХР.КАМЕРА 360 °С	•	•	•	•
	EA10-0130	ТЕРМИСТОР 10к, 1м	•	•	•	•

ДВИГАТЕЛЬ - ВЕНТИЛЯТОР - ОТОПЛЕНИЕ



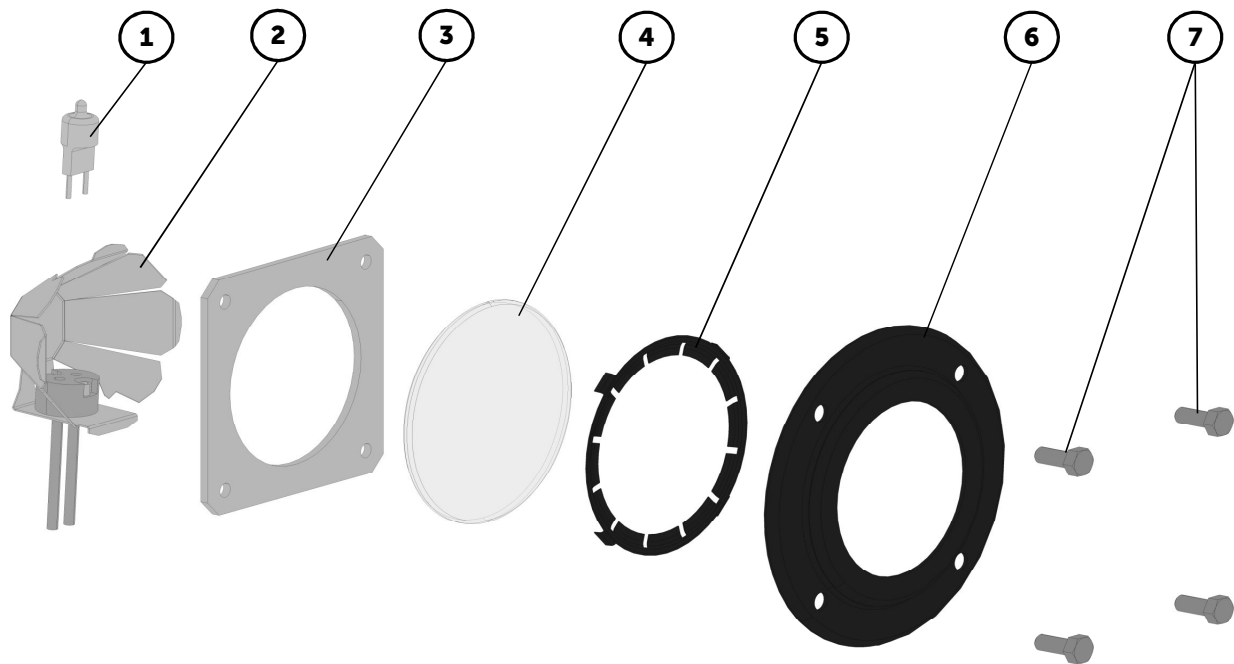
Позиция	Код	Название	Тип конвектомата			
			B611i	B611b	O611i	O611b
1	EA11-0020	двигатель 611-2021 V2 (NC)	•	•	•	•
2	AT00-0084	ПРОМЕЖУТОЧНАЯ ГАЙКА 611-2021 V2	•	•	•	•
3	ZC02-0850	винт M8x50 DIN603/A2	•	•	•	•
4	AX00-0067	САЛЬНИК ДВИГАТЕЛЯ 611-2021 V2	•	•	•	•
5	AT00-0099	ФЛАНЕЦ МОТОРА	•	•	•	•
6	AX00-0047	НАГРЕВАТЕЛЬНЫЙ ЭЛЕМЕНТ 611 V2 (10,3 кВт)	•	•	•	•
7	AX09-0013	ВЕНТИЛЯТОР V2 (350x98)	•	•	•	•
8	AC09-0400	РАСПЫЛИТЕЛЬ 611-2021	•	•	•	•
9	AX00-0008	ПРОКЛАДКА НАГРЕВАТЕЛЬНОГО ЭЛЕМЕНТА 611-2011	•	•	•	•

БОЙЛЕР



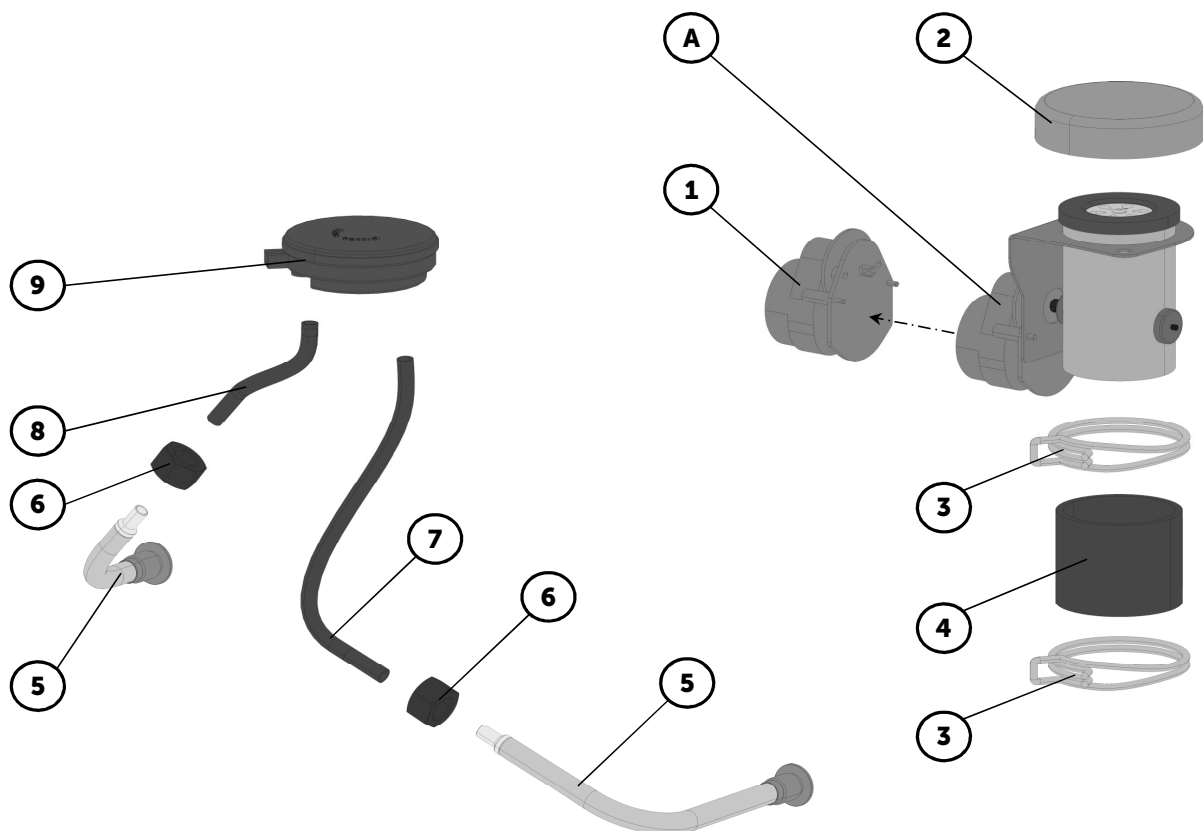
Позиция	Код	Название	Тип конвектомата			
			B611i	B611b	O611i	O611b
1	ZD08-0102	ХОМУТ 16		•		•
2	ZD08-0004	ХОМУТ 40-60		•		•
3	ZA10-0500	ШЛАНГ 38x65 мм		•		•
4	AP24-0032	ДЕРЖАТЕЛЬ ДАТЧИКА УРОВНЯ ВОДЫ		•		•
5	AC24-0602	ДАТЧИК УРОВНЯ ВОДЫ		•		•
6	AC24-2001	БОЙЛЕР 611 V2		•		•
7	EA04-0011	ТЕПЛОТ.ПРЕДОХР.БОЙЛЕР 140 °С		•		•
8	AX24-0002	УПЛОТНИТЕЛЬ ТЭНА БОЙЛЕРА		•		•
9	AX24-0006	НАГРЕВАТЕЛЬНЫЙ ЭЛЕМЕНТ БОЙЛЕРА 9 кВт		•		•
10	EA10-0104	ДАТЧИК ТЕМПЕРАТУРЫ "VISION" (БОЙЛЕР, СТОК) 1,5 м		•		•
11	ZA11-0805	ШЛАНГ16/22 ММ		750 mm		750 mm
12	ZD08-0400	ХОМУТ 22,5-24 мм		•		•
13	AT00-0092	ШЛАНГ РЕДУКТОР 24-18		•		•
14	ZD08-0401	ХОМУТ 30,4-32 мм		•		•
15	EA12-0011	НАСОС DPS25-103		•		•
16	ZD08-0003	ХОМУТ 25-40		•		•
17	ZA11-0901	ШЛАНГ 30x5 ММ		40 mm		40 mm

ОСВЕЩЕНИЕ



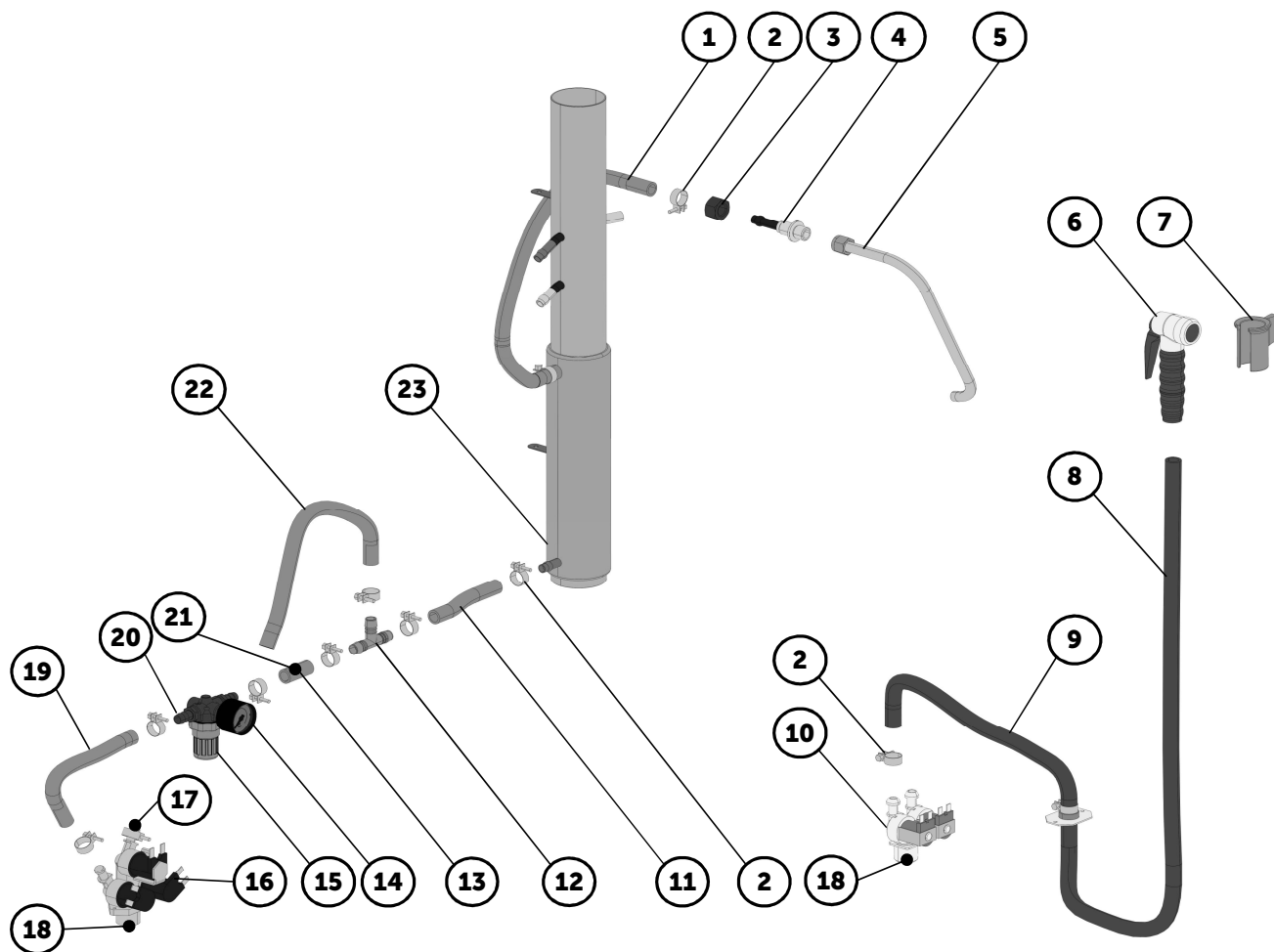
Позиция	Код	Название	Тип конвектомата			
			B611i	B611b	O611i	O611b
1	EA13-0100	ГАЛОГЕННАЯ ЛАМПОЧКА (20W, 12V, G4, 300 °C)	•	•	•	•
2	AC07-0200	ОТРАЖАТЕЛЬ СВЕТА С РОЗЕТКОЙ	•	•	•	•
3	AX07-0009	ПРОКЛАДКА ОСВЕЩЕНИЯ - V2	•	•	•	•
4	AX07-0004	СТЕКЛО ОСВЕЩЕНИЯ	•	•	•	•
5	AX07-0008	ПРИЖИМНОЕ КОЛЬЦО ПРОКЛАДКИ ОСВЕЩЕНИЯ V2	•	•	•	•
6	AP07-0007	КРЫШКА ОСВЕЩЕНИЯ V2	•	•	•	•
7	ZC15-0512	ВИНТ M5x12 ECO-FIX A2 DIN5991	•	•	•	•

СИСТЕМА КОНТРОЛЯ ВЛАЖНОСТИ



Позиция	Код	Название	Тип конвектомата			
			B611i	B611b	O611i	O611b
A	AC25-0304	ПОПОРТНЫЙ КЛАПАН КОМПЛЕКТ V2 РЕГУЛИРУЕМЫЙ	•	•	(•)	(•)
	AC25-0309	ПОВОРОТНЫЙ КЛАПАН КОМПЛЕКТ V2 ORANGE	•	•	•	•
1	AC25-0306	МОТОР ПОВОРОТНОГО КЛАПАНА С МИКРОВОКЛЮЧАТЕЛЕМ V2	•	•	(•)	(•)
2	AP25-0018	КРЫШКА ПОВОРОТНОГО КЛАПАНА V2	•	•	•	•
3	ZD08-0402	ХОМУТ 67-71 мм	•	•	•	•
4	AA26-0251	ШЛАНГ 59x5 - 70 mm ,СИЛИКОН	•	•	•	•
5	AC33-0130	КОЛЕНО ТРУБЫ ДЛЯ ДАТЧИКА ПЕРЕПАДА ДАВЛЕНИЯ	•	•		
6	ZD00-0317	ГАЙКА M20	•	•		
7	AA33-0002	СОЕДИНИТЕЛЬНЫЙ ШЛАНГ,КОМПЛЕКТ ,270 мм	•	•		
8	AA33-0001	СОЕДИНИТЕЛЬНЫЙ ШЛАНГ,КОМПЛЕКТ ,140 мм	•	•		
9	EA10-0020	ДАТЧИК ДАВЛЕНИЯ ДИФФЕРЕНЦИАЛЬНЫЙ	•	•		

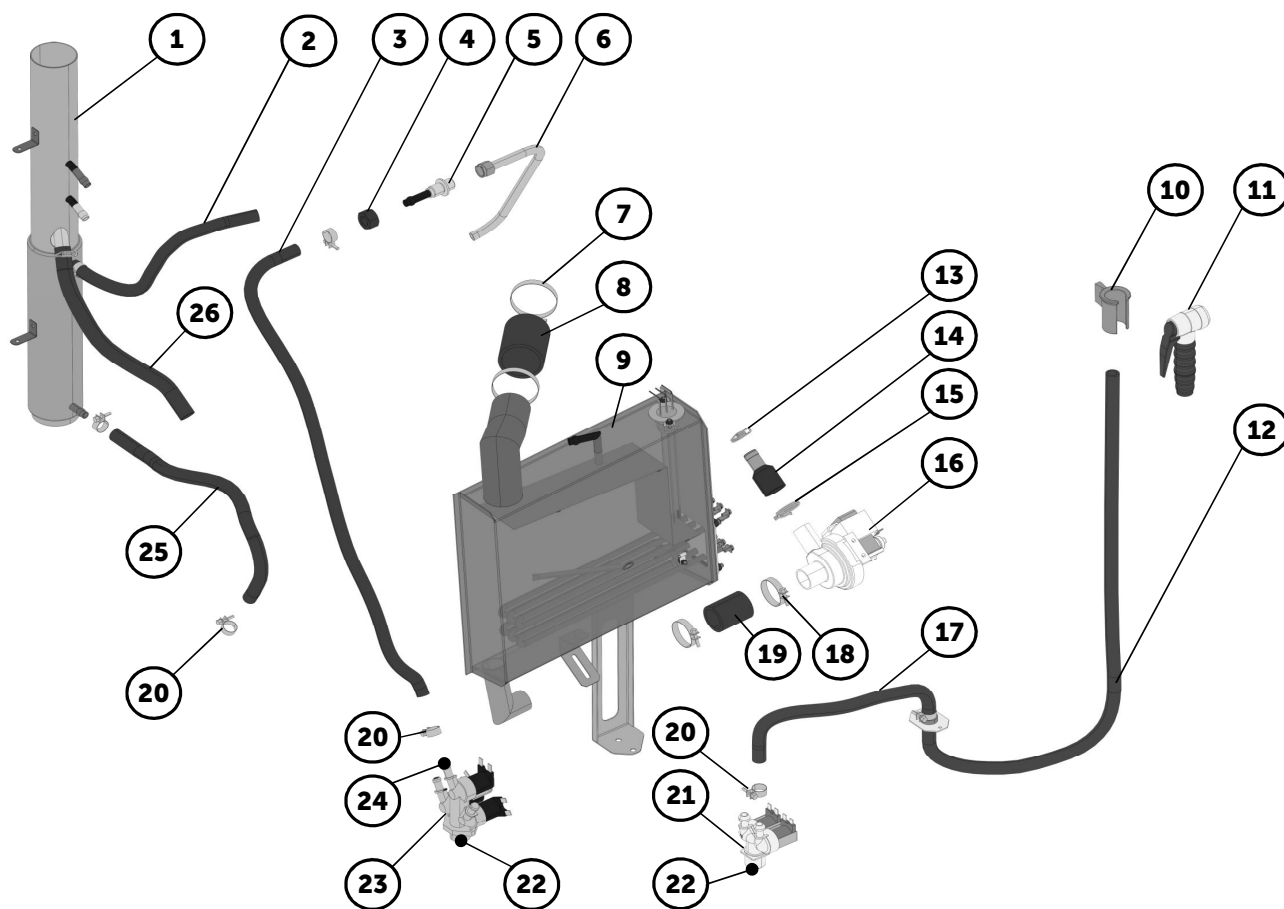
СИСТЕМА РАСПРЕДЕЛЕНИЯ ВОДЫ - ИНЖЕКТОРНАЯ



Позиция	Код	Название	Тип конвектомата			
			B611i	B611b	O611i	O611b
1	ZA11-0803	ШЛАНГ 10x3,6 мм	440 mm		440 mm	
2	ZD08-0102	ХОМУТ 16	•		•	
3	ZD00-0016	ГАЙКА M16	•		•	
4	AC00-2500	ВКЛАДЫШ ВПРЫСКА	•		•	
5	AC12-0700	ТРУБКА ВПРЫСКА 611, 1011, 2011	•		•	
6	ZA15-0100	ДУШ КЛАРЦО	•		(•)	
7	AT00-0002	ДЕРЖАТЕЛЬ ДУША	•		(•)	
8	ZA11-0902	ШЛАНГ 1,6 m	•		(•)	
9	ZA11-0803	ШЛАНГ 10x3,6 мм	440 mm		440 mm	
10	EA12-0050	СОЛЕНОИДНЫЙ КЛАПАН ДВОЙНОЙ	•		(•)	
	EA12-0058	СОЛЕНОИДНЫЙ КЛАПАН ОДИНАРНЫЙ			•	
11	ZA11-0803	ШЛАНГ 10x3,6 мм	90 mm		90 mm	
12	ZA10-0553	ТРОЙНИК T-TS -10 мм	•		•	
13	ZA11-0803	ШЛАНГ 10x3,6 мм	70 mm		70 mm	
15	ZA12-0401	МАНОМЕТР 0-1bar	•		•	
	ZA12-0207	РЕГУЛЯТОР ДАВЛЕНИЯ ВОДЫ	•		•	
	ZA12-0210	КОМПЛЕКТ РЕГУЛЯТОРА ДАВЛЕНИЯ(СОЕДИНИТЕЛИ+МАНОМЕТР)	•		•	

16	EA12-0056	СОЛЕНОИДНЫЙ КЛАПАН ТРОЙНОЙ	•	•
17	EA12-0303	РЕДУКЦИОННОЕ СОПЛО ВПРЫСКА	•	•
18	EA12-0306	РЕДУКЦИОННОЕ СОПЛО 8L/MIN	•	•
19	ZA11-0803	ШЛАНГ 10x3,6 ММ	120 mm	120 mm
20	ZA12-0208	СОЕДИНИТЕЛЬ ДЛЯ РЕГУЛЯТОРА ДАВЛЕНИЯ ВОДЫ	•	•
21	AT00-0056	СОПЛО ВПРЫСКА 07	•	•
22	ZA11-0803	ШЛАНГ 10x3,6 ММ	440 mm	440 mm
23	AC05-2903	ВЫТЯЖНАЯ ВЕНТИЛЯЦИОННАЯ ТРУБА 611i V2	•	•

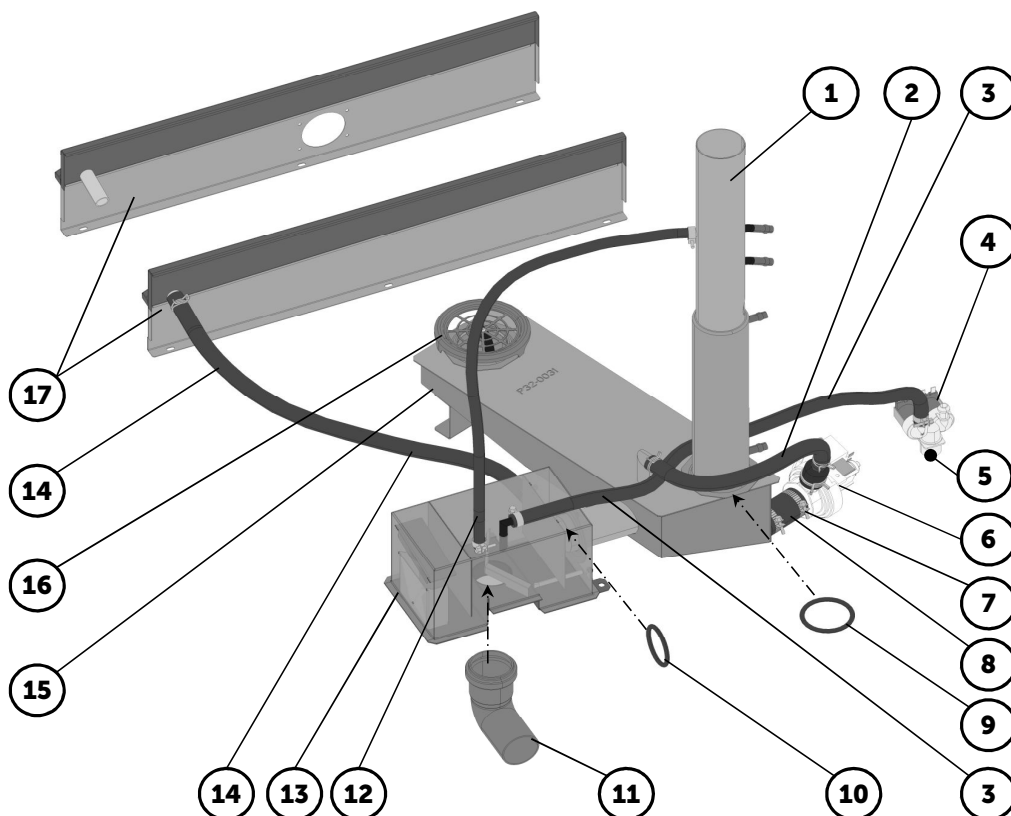
СИСТЕМА РАСПРЕДЕЛЕНИЯ ВОДЫ - БОЙЛЕРНАЯ



Позиция	Код	Название	Тип конвектомата			
			B611i	B611b	O611i	O611b
1	AC05-2900	ВЫТЯЖНАЯ ВЕНТИЛЯЦИОННАЯ ТРУБА 611b V2		•		•
2	ZA11-0803	ШЛАНГ 10x3,6 мм		440 mm		440 mm
3	ZA11-0803	ШЛАНГ 10x3,6 мм		730 mm		730 mm
4	ZD00-0016	ГАЙКА M16		•		•
5	AC00-2500	ВКЛАДЫШ ВПРЫСКА		•		•
6	AC12-0700	ТРУБКА ВПРЫСКА 611, 1011, 2011		•		•
7	ZD08-0004	ХОМУТ 40-60		•		•
8	ZA10-0500	ШЛАНГ 38x65 мм		•		•
9	AC24-2001	БОЙЛЕР 611 V2		•		•
10	ZA15-0100	ДУШ КЛАРЦО		•		(•)
11	AT00-0002	ДЕРЖАТЕЛЬ ДУША		•		(•)
12	ZA11-0902	ШЛАНГ 1,6 m		•		(•)
13	ZD08-0400	ХОМУТ 22,5-24 мм		•		•
14	AT00-0092	ШЛАНГ РЕДУКТОР 24-18		•		•
15	ZD08-0401	ХОМУТ 30,4-32 мм		•		•
16	EA12-0011	НАСОС DPS25-103		•		•
17	ZA11-0803	ШЛАНГ 10x3,6 мм		440 mm		(440 mm)

18	ZD08-0003	ХОМУТ 25-40		•		•
19	ZA11-0901	ШЛАНГ 30x5 ММ		40 mm		40 mm
20	ZD08-0102	ХОМУТ 16		•		•
21	EA12-0050	СОЛЕНОИДНЫЙ КЛАПАН ДВОЙНОЙ		•		(•)
	EA12-0058	СОЛЕНОИДНЫЙ КЛАПАН ОДИНАРНЫЙ				•
22	EA12-0306	РЕДУКЦИОННОЕ СОПЛО 8L/MIN		•		•
23	EA12-0056	СОЛЕНОИДНЫЙ КЛАПАН ТРОЙНОЙ		•		•
24	EA12-0303	РЕДУКЦИОННОЕ СОПЛО ВПРЫСКА		•		•
25	ZA11-0803	ШЛАНГ 10x3,6 ММ		500 mm		500 mm
26	ZA11-0805	ШЛАНГ16/22 ММ		750 mm		750 mm

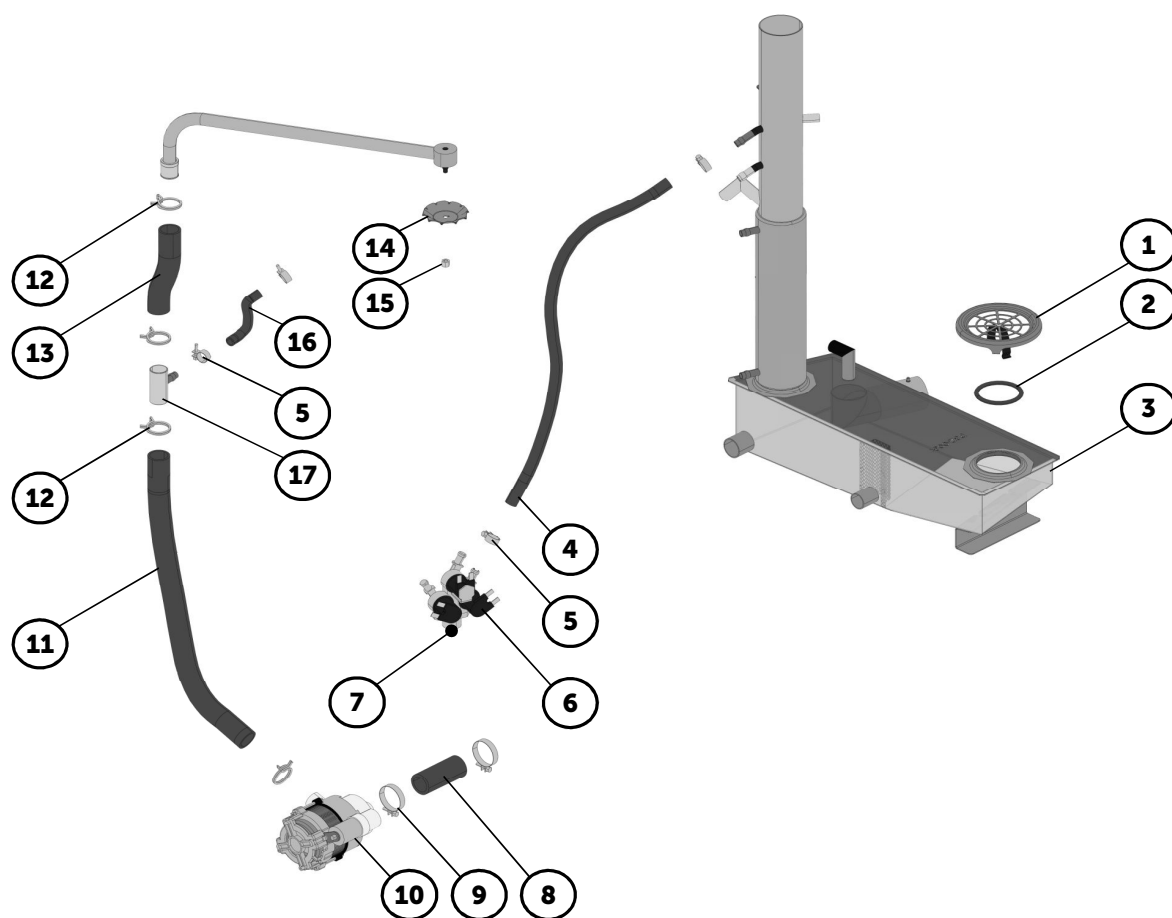
ДРЕНАЖНАЯ СИСТЕМА



Позиция	Код	Название	Тип конвектомата			
			B611i	B611b	O611i	O611b
1	AC05-2900	ВЫТЯЖНАЯ ВЕНТИЛЯЦИОННАЯ ТРУБА 611b V2		•		•
	AC05-2903	ВЫТЯЖНАЯ ВЕНТИЛЯЦИОННАЯ ТРУБА 611i V2	•		•	
2	ZA11-0805	ШЛАНГ16/22 ММ	360 mm	360 mm	360 mm	360 mm
3	ZA11-0803	ШЛАНГ 10x3,6 ММ	700 mm	700 mm	700 mm	700 mm
4	EA12-0050	СОЛЕНОИДНЫЙ КЛАПАН ДВОЙНОЙ	•	•	(•)	(•)
	EA12-0058	СОЛЕНОИДНЫЙ КЛАПАН ОДИНАРНЫЙ			•	•
5	EA12-0303	РЕДУКЦИОННОЕ СОПЛО ВПРЫСКА	•	•	•	•
6	EA12-0011	НАСОС DPS25-103	•	•	•	•
7	ZD08-0003	ХОМУТ 25-40	•	•	•	•
8	ZA11-0901	ШЛАНГ 30x5 ММ	50 mm	50 mm	50 mm	50 mm
9	ZA13-1552	О-ОБРАЗНОЕ КОЛЬЦО (59,1x5,8)	•	•	•	•
10	ZA13-1549	О-ОБРАЗНОЕ КОЛЬЦО (49,1x5,8)	•	•	•	•
11	ZA10-0002	КОЛЕНО ДЛЯ ПОДКЛЮЧЕНИЯ НТ 87° DN 50	•	•	•	•
12	ZA11-0811	ШЛАНГ 10/14 ММ	770 mm	770 mm	770 mm	770 mm
13	AC04-2004	ДРЕНАЖНЫЙ КОРОБ 611-2021 V2	•	•	•	•
14	ZA11-0805	ШЛАНГ16/22 ММ	640 mm	640 mm	640 mm	640 mm
15	AC32-2010	КОРОБ МОЙКИ 611, 1011 V2	•	•	•	•

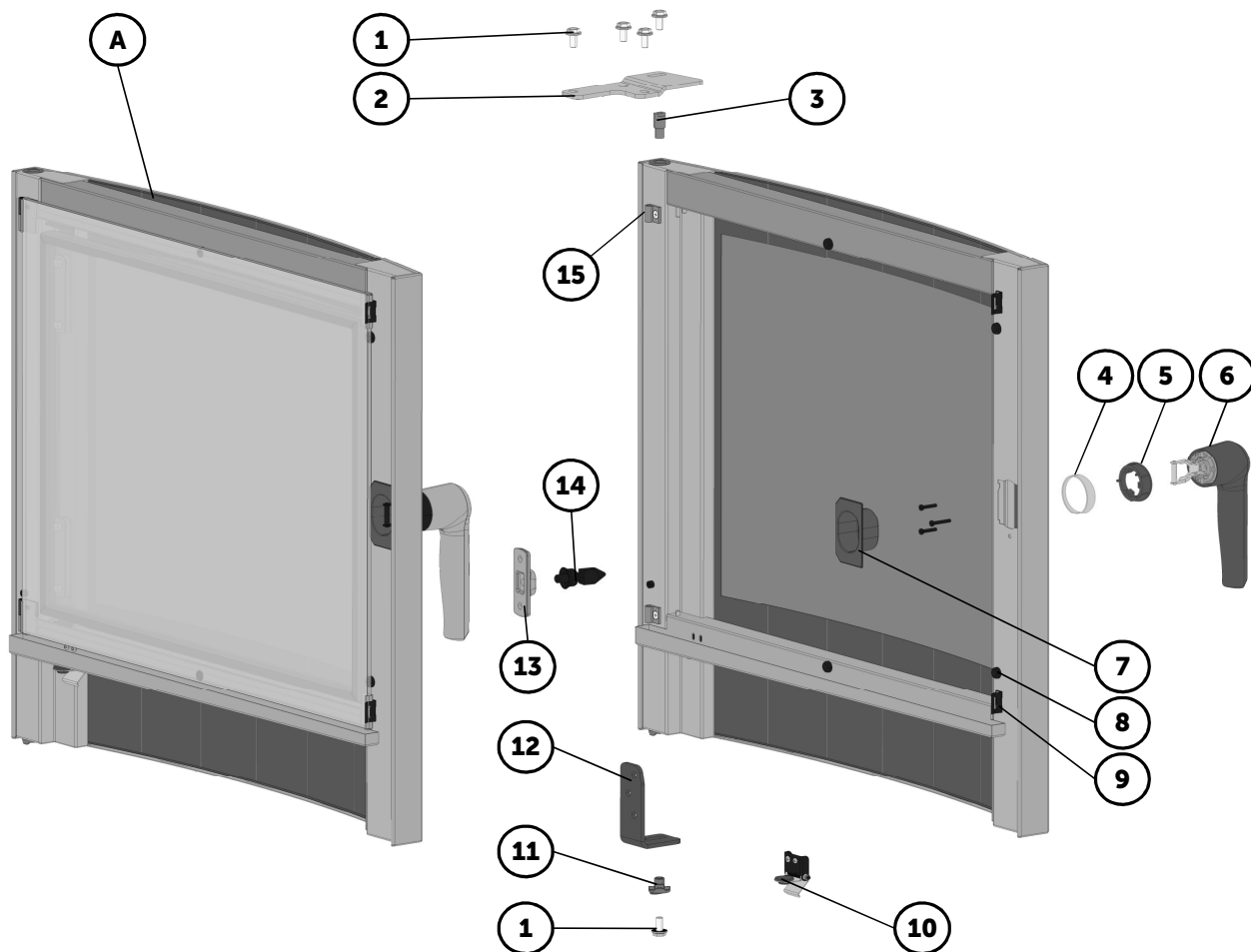
16	АС02-4623	КРЫШКА ДРЕНАЖА 623, 611, 1011, 2011 V2	•	•		
17	АС00-4341	НИЖНЯЯ КРЫШКА С ПОДДОНОМ 611, 1011 V2	•	•	(•)	(•)
	АС00-4340	НИЖНЯЯ КРЫШКА С ПОДДОНОМ 611, 1011 V2 (выдвижной душ)	(•)	(•)	(•)	(•)

СИСТЕМА АВТОМАТИЧЕСКОЙ МОЙКИ



Позиция	Код	Название	Тип конвектомата			
			B611i	B611b	O611i	O611b
1	AC02-4623	КРЫШКА ДРЕНАЖА 623, 611, 1011, 2011 V2	•	•	•	•
2	ZA13-1552	О-ОБРАЗНОЕ КОЛЬЦО (59,1x5,8)	•	•	•	•
3	AC32-2010	КОРОБ МОЙКИ 611, 1011 V2	•	•	•	•
4	ZA11-0803	ШЛАНГ 10x3,6 ММ	650 mm	650 mm	650 mm	650 mm
5	ZD08-0003	ХОМУТ 25-40	•	•	•	•
6	EA12-0056	СОЛЕНОИДНЫЙ КЛАПАН ТРОЙНОЙ	•	•	•	•
7	EA12-0306	РЕДУКЦИОННОЕ СОПЛО 8L/MIN	•	•	•	•
8	ZA11-0814	ШЛАНГ 23/33 (70 mm)	•	•	•	•
9	ZD08-0003	ХОМУТ 25-40	•	•	•	•
10	EA12-0010	МОЕЧНЫЙ НАСОС 611-2021 V2	•	•	•	•
11	ZA11-0812	ШЛАНГ 23x4 ММ	510 mm	510 mm	510 mm	510 mm
12	ZD08-0401	ХОМУТ 30,4-32 мм	•	•	•	•
13	ZA11-0812	ШЛАНГ 23x4 ММ	170 mm	170 mm	170 mm	170 mm
14	AX32-0004	РАСПЫЛИТЕЛЬ МОЙКИ	•	•	•	•
15	ZD00-0706	ГАЙКА М6	•	•	•	•
16	ZA11-0803	ШЛАНГ 10x3,6 ММ	90 mm	90 mm	90 mm	90 mm
17	AC00-4396	ТРОЙНИК (МОЕЧНЫЙ ШЛАНГ-ТРУБА)	•	•	•	•

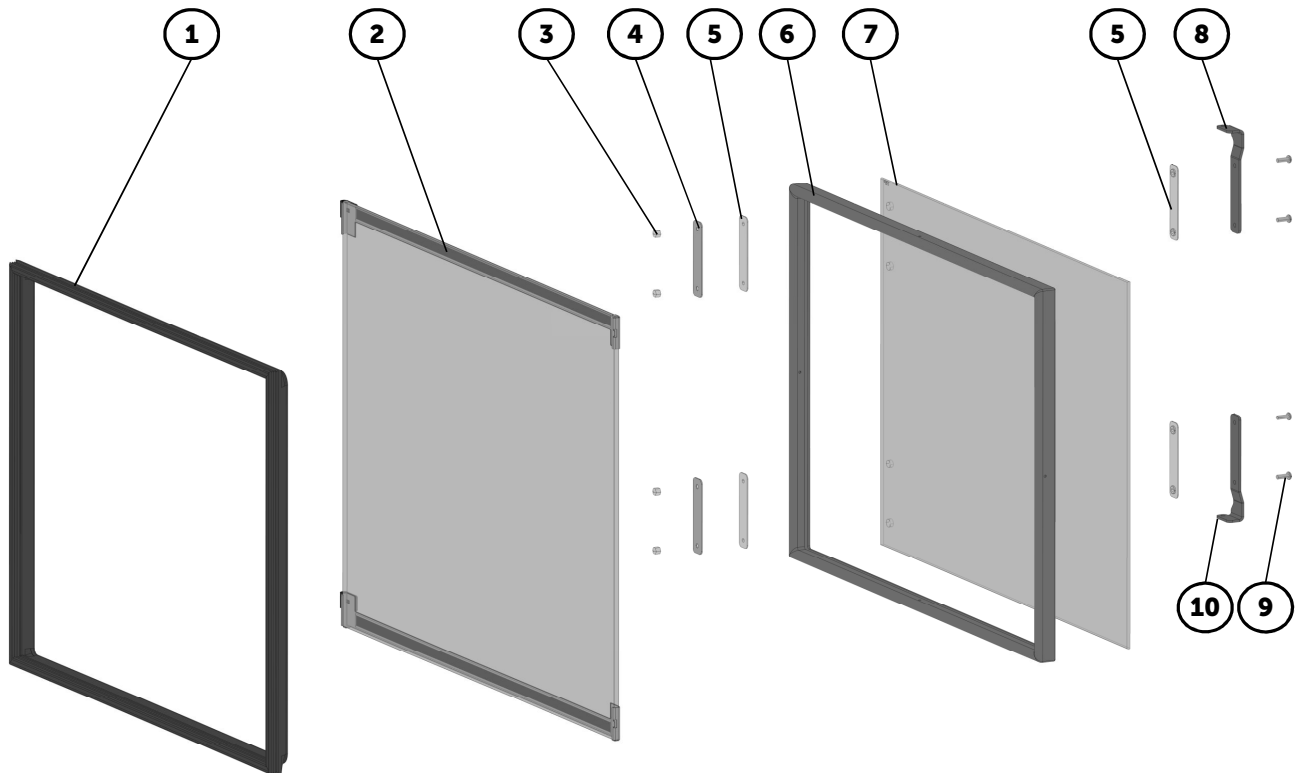
ДВЕРЬ



Позиция	Код	Название	Тип конвектомата			
			B611i	B611b	O611i	O611b
A	AC03-6010	ДВЕРЬ 611 V2	•	•	•	•
	AC03-6030	ДВЕРЬ 611 V2 (ЛЕВАЯ)	(•)	(•)	(•)	(•)
1	AX00-0064	ВИНТ М8х16	•	•	•	•
2	AP00-0258	НИЖНЯЯ ПЕТЛЯ 611,1011 V2	•	•	•	•
3	AT00-0087	ОПОРА ДВЕРИ V2	•	•	•	•
4	AT08-0055	КРЫШКА ПОДКЛАДКИ РУЧКИ V2	•	•	•	•
5	AX08-0032	ПОДКЛАДКА ПОД ЗАМОК V2	•	•	•	•
6	AC08-0910	РУЧКА,КОМПЛЕКТ 623, 611, 1011 (ПРАВАЯ) V2	•	•	•	•
7	AX03-0096	КРЫШКА ЗАМКА 623, 611, 1011 V2	•	•	•	•
8	AX03-0076	ОГРАНИЧИТЕЛЬ	•	•	•	•
9	AX03-0089	ЗАЩЁЛКА (С 1.1.2015)	•	•	•	•
10	ZA13-0516	УПЛОТНИТЕЛЬ 10 GUZU	•	•	•	•
11	AX00-0028	ОПОРА НИЖНЕГО ШАРНИРА	•	•	•	•
12	AP00-0256	ВЕРХНЯЯ ПЕТЛЯ 611, 1011 V2	•	•	•	•
13	AX08-0029	ДЕРЖАТЕЛЬ ЗАЩЕЛКИ ДВЕРИ V2	•	•	•	•
14	ZA20-0907	ЗАЩЕЛКА KL-J (МЯГКАЯ НАРЕЗКА М8х0,75) С 1.1. 2015	•	•	•	•
	ZA20-0908	ЗАЩЕЛКА KL-D (МЯГКАЯ НАРЕЗКА М8х0,75) С 1.1. 2015	(•)	(•)	(•)	(•)

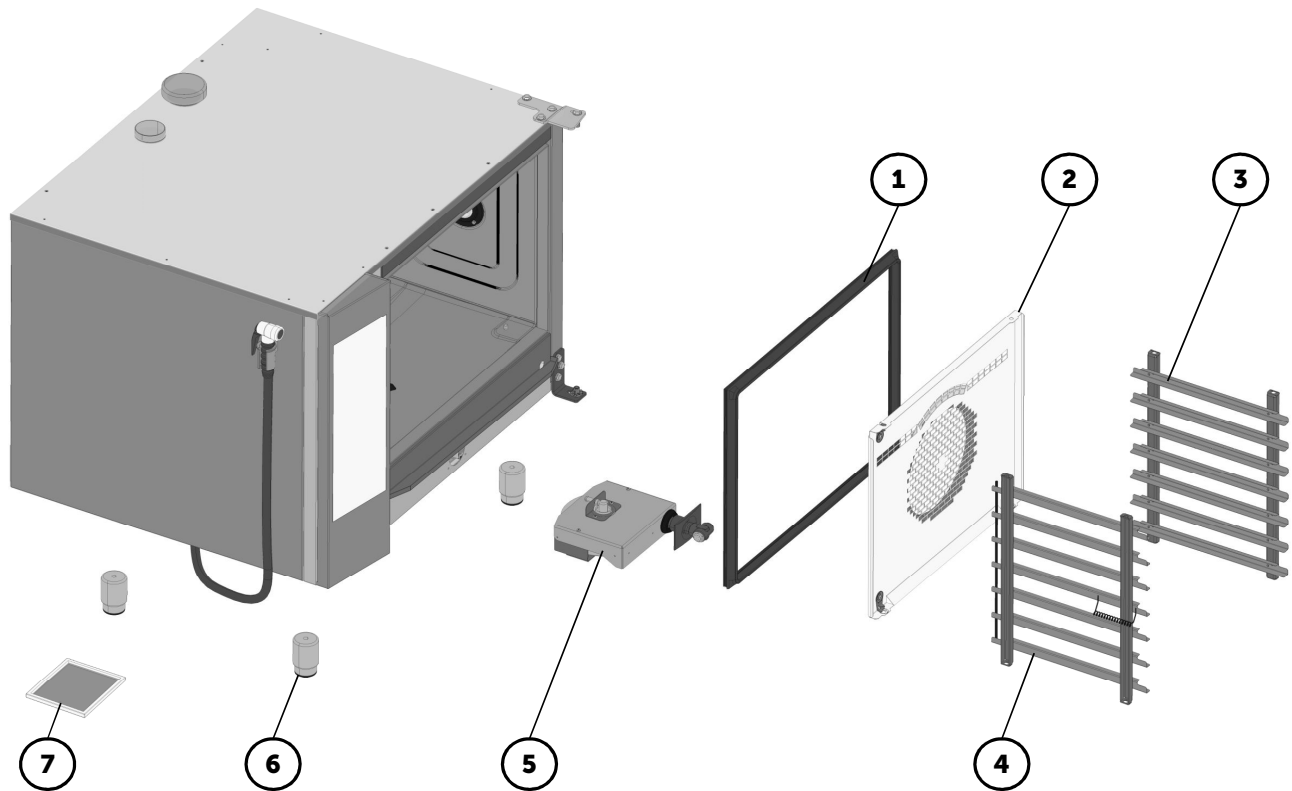


ДВЕРЬ



Позиция	Код	Название	Тип конвектомата			
			В611i	В611b	О611i	О611b
1	АХ00-0035	УПЛОТНЕНИЕ ДВЕРИ 611	•	•	•	•
2	АС03-6013	ВНУТРЕННЕЕ СТЕКЛО 611 V2	•	•	•	•
3	ZD00-0705	ГАЙКА М5	•	•	•	•
4	КР03-0178	ШАЙБА СРЕДНЕГО СТЕКЛА	•	•	•	•
5	АХ03-0114	ШАЙБА СРЕДНЕГО СТЕКЛА (СИЛИКОН)	•	•	•	•
6	АХ03-0102	УПЛОТНЕНИЕ - СРЕДНЕЕ СТЕКЛО - 611 V2	•	•	•	•
7	АХ03-0092	СРЕДНЕЕ СТЕКЛО 611 V2	•	•	•	•
8	АР03-0176	ДЕРЖАТЕЛЬ СРЕДНЕГО СТЕКЛА (ВЕРХНИЙ)	•	•	•	•
9	ZC20-0514	ВИНТ М5x14 ISO 7380/A2	•	•	•	•
10	АР03-0177	ДЕРЖАТЕЛЬ СРЕДНЕГО СТЕКЛА (НИЖНИЙ)	•	•	•	•

АКСЕССУАРЫ



Позиция	Код	Название	Тип конвектомата			
			B611i	B611b	O611i	O611b
1	AX00-0035	УПЛОТНЕНИЕ ДВЕРИ 611	•	•	•	•
2	AC14-3610	ВНУТРЕННЯЯ СТЕНА 611 V2	•	•	•	•
3	AC19-3000	ПРАВАЯ СТОЙКА 611 V2	•	•	•	•
4	AC18-2500	ЛЕВАЯ СТОЙКА 611 V2	•	•	•	•
5	AX00-0049	ВЫДВИЖНОЙ ДУШ Mini-reel/ 1550 мм	(•)	(•)	(•)	(•)
6	ZA15-0002	НОЖКА 611, 1011	•	•	•	•
7	ZA17-0010	ВОЗДУШНЫЙ ФИЛЬТР	•	•	•	•