



ПАСПОРТ

ВСПЕНИВАТЕЛЬ ДЛЯ МОЛОКА

Модель: HKN-MF115



ВСПЕНИВАТЕЛЬ ДЛЯ МОЛОКА

1

ОЗНАКОМЬТЕСЬ СО ВСЕМИ ИНСТРУКЦИЯМИ ПЕРЕД НАЧАЛОМ ИСПОЛЬЗОВАНИЯ ПОДОГРЕВАТЕЛЯ И ВСПЕНИВАТЕЛЯ МОЛОКА.

ХРАНИТЕ ДАННУЮ ИНСТРУКЦИЮ ДЛЯ ПОСЛЕДУЮЩЕГО ИСПОЛЬЗОВАНИЯ.

- **ОСТОРОЖНО:** Данный прибор необходимо заземлить.
- Запрещено погружать прибор в воду или иные жидкости. Опасность возникновения короткого замыкания!
- Запрещено использовать поврежденные приборы (включая сетевые кабели).
- Запрещено ставить прибор на полированную деревянную поверхность, т.к он может повредить ее.
- Не прикасайтесь к деталям под напряжением.
- Используйте прибор, подключенный исключительно к должным образом установленной розетке, подающей соответствующее напряжение.
- Не используйте кабели-удлинители.
- Избегайте провисания кабеля, не отключайте вилку из розетки мокрыми руками, не допускайте прилегания или касания горячих поверхностей, а также не позволяйте кабелю контактировать с маслом.
- Выключайте прибор:
 - после каждого использования
 - если прибор не используется
 - перед заменой комплектующих деталей или очисткой прибора
- Не прикасайтесь к металлическим деталям, держателю фильтра или его корпусу в момент работы прибора, т.к. это может привести к получению ожога.
- Не используйте данный прибор, если шнур или вилка повреждена. Если шнур питания поврежден, обратитесь к квалифицированному специалисту, чтобы заменить его во избежание возникновения опасности.
- Данный прибор не предназначен для использования лицами (включая детей) с ограниченными физическими, осязательными или умственными способностями или с недостатком опыта и знаний, за исключением случая, если такие лица находятся под наблюдением или получили инструктаж касательно использования прибора лицом, ответственным за их безопасность.
- Дети должны находиться под наблюдением, чтобы следить за тем, что они не играют с подогревателем и вспенивателем молока.
- Запрещено использовать прибор вне помещения.
- Не используйте прибор без наличия молока внутри.
- **НЕ ОСТАВЛЯЙТЕ ВКЛЮЧЕННЫЙ ПРИБОР БЕЗ ПРИСМОТРА.**
- Выключайте прибор и электросеть, если оборудование не используется.
- Не прикасайтесь к подвижным деталям. Имеется риск получения повреждения!
- Нельзя заполнять емкость выше максимальной отметки, т.к. возможен перелив жидкости.

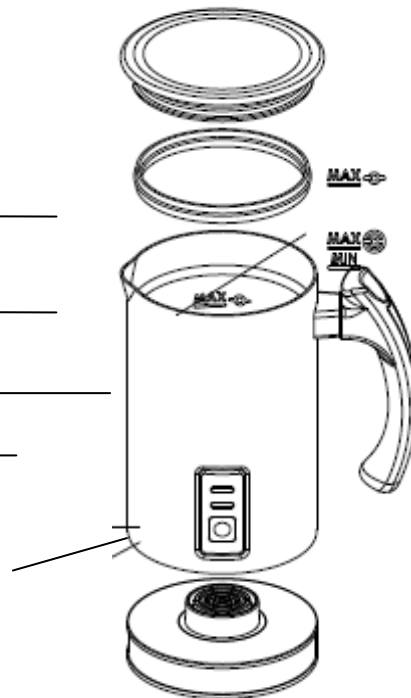
- Прибор используется исключительно вместе с предоставляемым основным блоком.
- Не используйте прибор на неровных поверхностях.
- Используйте исключительно противопожарное полотно для тушения пожара на приборе.
- Не вставлять какие-либо объекты и/или пальцы в отверстия прибора.
- Прибор нельзя помещать в холодильник, морозильник или посудомоечную машину, т.к. он оснащен индикаторами и это может привести к повреждению оборудованию.

ПЕРЕД ПЕРВЫМ ИСПОЛЬЗОВАНИЕМ

- Аккуратно распакуйте коробку, сохраните все упаковочные материалы и проверьте, все ли в наличии и в рабочем состоянии.
- Удалите всю упаковку и пленки и храните их для последующего использования. Проверьте комплектацию оборудования и его готовность к работе.
- Перед использованием прибора в первый раз, очистите корпус прибора и комплектующие детали в соответствии с описанием, предоставленным в разделе «Очистка и уход за оборудованием», для удаления пыли или отходов производства.

СХЕМА ПОДОГРЕВАТЕЛЯ И ВСПЕНИВАТЕЛЯ МОЛОКА

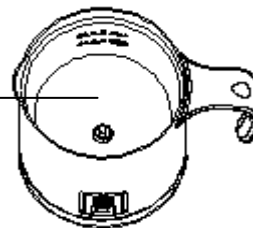
1. Прозрачная крышка _____
2. Силиконовое кольцо _____
3. Обозначения max ; min _____
4. Корпус из нержавеющей стали
Антипригарное покрытие _____
5. Индикаторы _____
6. Кнопка включения/паузы _____
7. Основание прибора
Со шнуром _____



8. Насадка
Для вспенивания мо-
лока



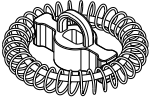
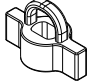
9. Насадка
Для подогревания
молока

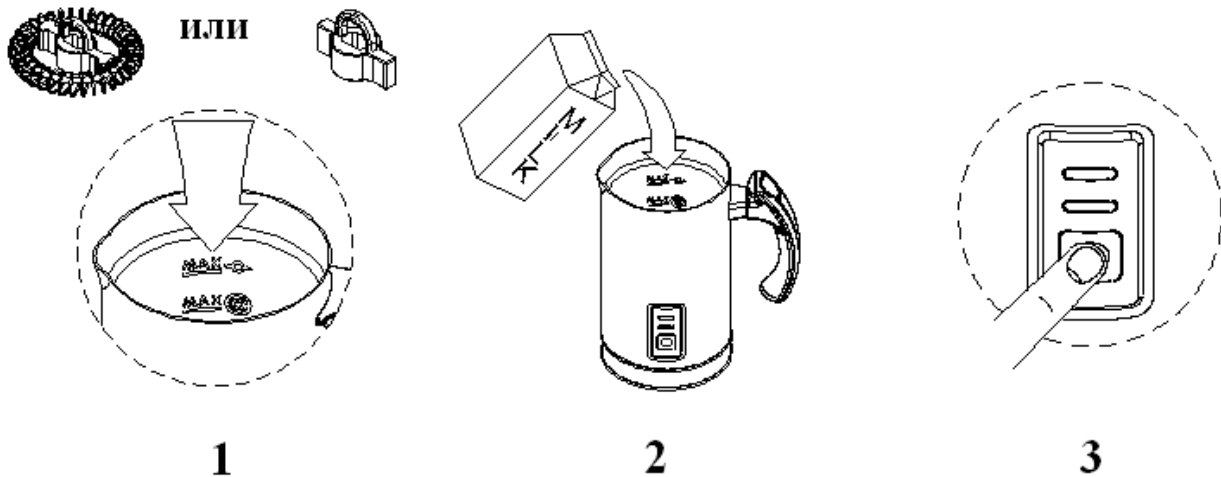


СПОСОБ ПРИМЕНЕНИЯ

ВСПЕНИВАТЕЛЬ ДЛЯ МОЛОКА

3

Насадка	Функция	Макс. производительность	Время
	Вспенивание холодного молока	115 мл	65 сек
	Вспенивание и подогревание	115 мл	80-90 сек
	Подогревание (небольшое количество пены)	240 мл	130-140 сек



1. Выберите соответствующую насадку и установите ее внутри корпуса прибора.
2. Налейте молоко в емкость корпуса прибора по отметке max или min (См. максимальную производительность, указанную выше).
3. Зафиксируйте крышку на приборе и затем нажмите кнопку для запуска прибора:

1) Вспенивание и подогревание / Подогревание: Синий и красный индикаторы включатся после нажатия кнопки On/Off (Вкл/Выкл). Синий индикатор выключится после окончания работы прибора и красный индикатор будет продолжать мерцать в течение 30сек.

2) Вспенивание холодного молока: Налить холодное молоко в емкость прибора и нажать кнопку на 1-2 секунды, затем засветится синий индикатор. После того, как прибор завершит работу, синий индикатор погаснет, и красный индикатор будет мигать в течение 30 секунд.

ПОЛЕЗНЫЕ СОВЕТЫ

Ниже представлены некоторые полезные советы, которые помогут вам в работе с подогревателем и вспенивателем молока.

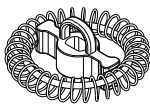
- Всегда использовать подогреватель и вспениватель молока для вспенивания или подогревания молока. С целью уменьшения затрат времени, во время работы прибора подготовьте кофе или горячий шоколад и напиток можно подавать.
- Для получения наилучших результатов необходимо использовать цельное молоко (содержание жира >3,0%).
- Данный подогреватель и вспениватель молока может вспенивать холодное молоко. Но это не означает, что вы можете охладить молоко с его помощью. При данном условии подогреватель и вспениватель молока работает при нормальной температуре.
- Молоко нагревается приблизительно до температуры 65+/-5 °С. Это является идеальной температурой для создания идеального вкуса кофе, и вам нет необходимости ждать слишком долго, чтобы начать пить свой напиток.

- Храните насадки в безопасном месте. Они имеют маленький размер, и их можно легко потерять.
- После вспенивания или подогревания, подождать 2 минуты, чтобы термостат перезапустился, а подогреватель и вспениватель молока был готов для последующего использования. Для уменьшения данного времени, промыть прибор водой и вытереть насухо после каждого использования.
- Подогреватель и вспениватель молока предназначен для подогревания и вспенивания молока. Если вы добавляете вкусовые добавки, гранулированный кофе или горячий шоколад, проверьте тщательность очистки прибора после его использования.

СПОСОБЫ ПРИГОТОВЛЕНИЯ И ПОДАЧИ

Ниже представлены варианты напитков, которые вы можете приготовить с помощью подогревателя и вспенивателя молока.

СО ВЗБИТЫМ МОЛОКОМ



Капучино

1/3 эспрессо
Добавить 2/3 взбитого молока
Посыпать какао-порошком.

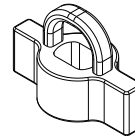
Латте-макиато

Налить взбитое молоко в высокий стакан
Аккуратно добавить эспрессо по краю стакана.

Растворимый кофе со взбитым молоком

Приготовить растворимый кофе
Добавить взбитое молоко

С ГОРЯЧИМ МОЛОКОМ



Кофе-латте

1/3 эспрессо
Добавить 2/3 нагретого молока и перемешать.

Горячий шоколад

Налить нагретое молоко в большую чашку
Добавить шоколадный порошок и перемешать.

Растворимый кофе с молоком

Насыпать гранулированный растворимый кофе в чашку.
Добавить горячее молоко и перемешать.

ОЧИСТКА И УХОД ЗА ОБОРУДОВАНИЕМ

Перед очисткой оборудования:

- отключите вилку из розетки
- снимите корпус с основания прибора
- снимите крышку и силиконовое кольцо с корпуса.

Не погружайте корпус или основание в воду. В емкости корпуса имеются электронные детали, которые могут испортиться. Не используйте посудомоечную машину для очистки прибора!

1. **ВНУТРЕННЯЯ ЕМКОСТЬ:** Очищайте после каждого использования. Промойте и очистите стенки, используя мыльную воду и неабразивный материал. Затем необходимо вытереть насухо с помощью мягкого материала.
2. **КРЫШКА:** Снимите крышку и силиконовое кольцо с емкости. Промойте с помощью воды.
3. **КОРПУС:** Очистите с помощью мягкого материала. **Не используйте едкие моющие сред-**

ства, жесткую полиамидную щетку или металлическую щетку во избежание возникновения царапин на поверхности из нержавеющей стали! Не очищайте с помощью металлических объектов и никогда не используйте абразивные материалы.

4. **НАСАДКИ:** Удалите насадки из емкости. Промойте теплой водой. Просушите и храните в безопасном месте. **Не используйте в посудомоечной машине.**

ТЕХНИЧЕСКИЕ ДАННЫЕ

Прибор настольный, двойные стенки, антипригарное покрытие, крышка из прозрачной пластмассы.

Параметры электросети: 220В~ 50 Гц,

Мощность: 500 Вт

Габариты ДхШхВ: 103х103х183 мм

Материал корпуса: нерж.сталь

Нагрев молока 75-240 мл

Нагрев и вспенивание молока 75-115 мл

Рабочая температура 65°C.

НЕИСПРАВНОСТИ И РЕШЕНИЯ ПО ИХ УСТРАНЕНИЮ

№	Неисправность	Причины	Решение
1	Индикатор не работает, емкость не работает	1. Вилка не включена в розетку должным образом	Заново вставить вилку в розетку
		2. Емкость корпуса и основание корпуса имеют плохой контакт.	Снять емкость
		3. Отсутствие питания в гнезде	Проверить электрическую цепь
		4. Проблемы с деталями	Ремонт
2	Емкость корпуса приостанавливает работу после операции запуска	1. Температура емкости слишком высокая	Промыть холодной водой внутри емкости для уменьшения температуры
		2. Неисправность емкости в связи с погружением в воду	Ремонт
3	Двигатель не работает	1. Несвоевременная очистка емкости после его использования, молоко блокирует механизм.	Очистить и вручную переместить вал двигателя для его ослабления.
		2. Неисправность двигателя	Ремонт
4	Отсутствие подогрева	1. Неисправность прибора	Ремонт

5	Обугливание	1. Дозировка молока либо слишком маленькая, либо слишком высокая	Использовать дозировку молока в соответствии со шкалой
		2. Внутренняя емкость корпуса повторно использовалась без проведения процесса очистки	Своевременная очистка после использования
		3. Фактическое напряжение значительно ниже, чем указанное напряжение	Использовать соответствующее напряжение

McGrp.Ru



Сайт техники и электроники

Наш сайт McGrp.Ru при этом не является просто хранилищем [инструкций по эксплуатации](#), это живое сообщество людей. Они общаются на форуме, задают вопросы о способах и особенностях использования техники. На все вопросы очень быстро находят ответы от таких же посетителей сайта, экспертов или администраторов. Вопрос можно задать как на форуме, так и в специальной форме на странице, где описывается интересующая вас техника.