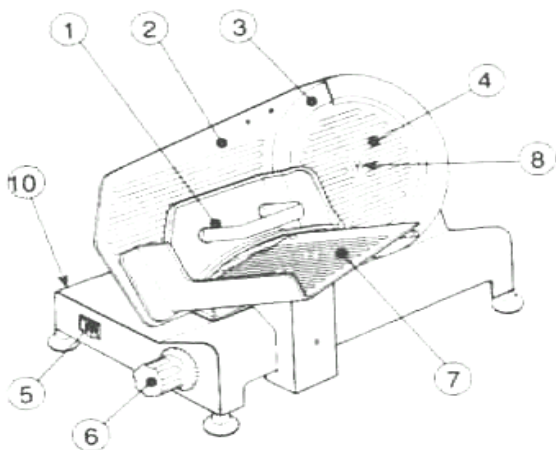


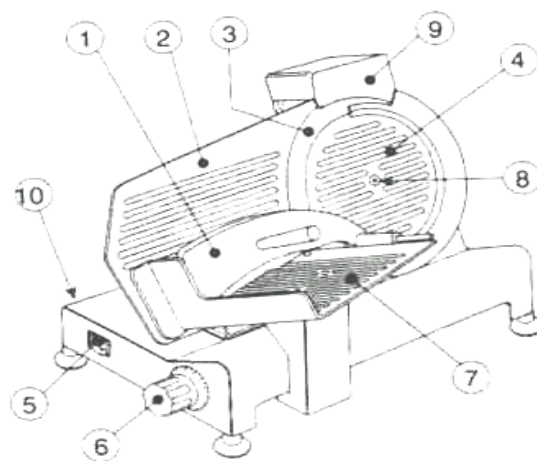
**BECKERS**

**СЛАЙСЕРЫ**

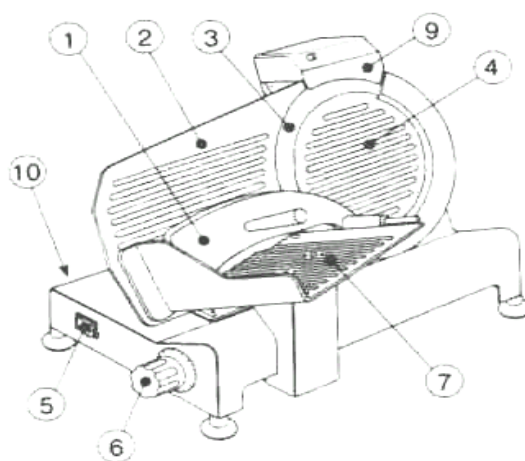
**ИНСТРУКЦИЯ ПО ИСПОЛЬЗОВАНИЮ**



Mod. 22 G - 25 G - 22 E - 25 E

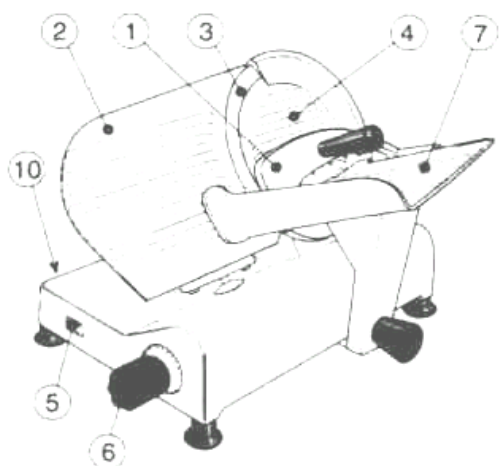


Mod. 22 GS - 25 GS - 22 ES - 25 ES

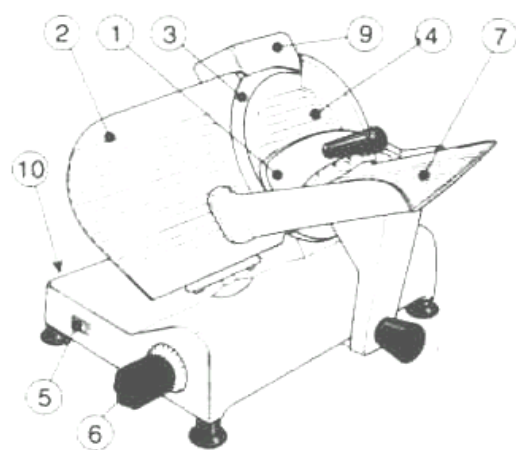


Mod. 275/S - 275 ES

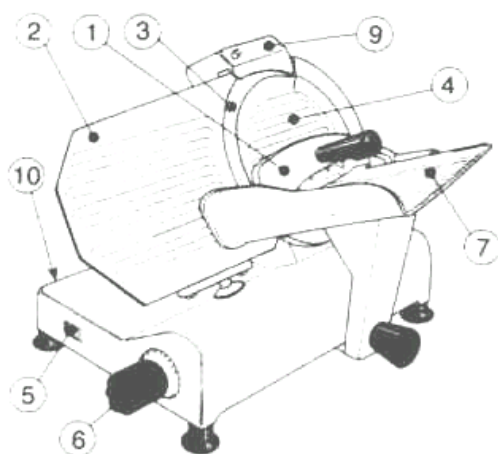
- 1- Ручка держателя продуктов
- 2- Движущаяся часть корпуса
- 3- Лезвие
- 4- Предохранитель ножа
- 5- Кнопка включения / выключения
- 6- Градуированная ручка
- 7- Движущаяся каретка
- 8- Болт предохранителя ножа
- 9- Группа заточки
- 10- Шильдик



Mod. 220/AA



Mod. 220/S



- 11- Ручка держателя продуктов
- 12- Движущаяся часть корпуса
- 13- Лезвие
- 14- Предохранитель ножа
- 15- Кнопка включения / выключения
- 16- Градуированная ручка
- 17- Движущаяся каретка
- 18- Болт предохранителя ножа
- 19- Группа заточки
- 20- Шильдик

## НАПРЯЖЕНИЕ

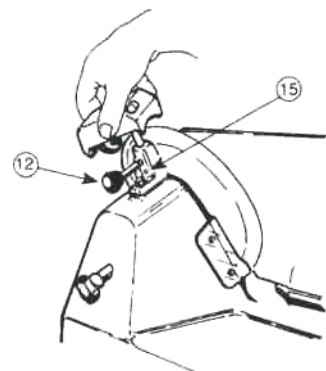
Перед тем как включать оборудование, проверьте, чтобы напряжение в сети соответствовало напряжению, указанному на шильдике слайсера.

- После того как вы развернули оборудование, установите его таким образом, чтобы переключатель был расположен напротив оператора.
- Регулируйте толщину нарезки, поворачивая градуированную ручку.
- Включите оборудование, при этом лезвие придет в движение.
- Положите продукт, который необходимо нарезать, на движущуюся каретку (предварительно отодвинув в противоположную сторону ручку держателя продукта) напротив лезвия.
- По окончании работы поверните градуированную ручку обратно в положение «0»
- Не трогайте ручку фиксации продукта до тех пор, пока вид и размер продукта позволяют нарезать его на слайсере.

## ТОЛЬКО ДЛЯ МОДЕЛЕЙ 25GS -25 ES- 250/S,

Если затачивающееся устройство не двигается, сделайте следующее:

- Установите устройство на держатель
- Затяните предохранительные болты (15)
- Заблокируйте ручку (12)



## ПРЕДУПРЕЖДЕНИЕ И ПРАВИЛА БЕЗОПАСНОСТИ

- Производитель снимает с себя всю ответственность в случае неправильного использования машины
- Не используйте оборудование для замороженных продуктов, мяса с костями, рыбы или каких либо других предметов, не являющихся продуктам питания.
- Периодически проверяйте состояние кабеля, в случае повреждения он должен быть заменен специальным кабелем 9274.
- В процессе очистки не опускайте слайсер в воду
- Не используйте удлинители. Выключая оборудование, не тяните за провод.
- Не работайте с влажными руками или без обуви, во избежание поражения электрическим током.
- Будьте осторожны, при работе с лезвиями и движущимися частями.
- Не пренебрегайте мерами предосторожности в процессе очистки, когда предохранительные элементы удалены.
  - Перед началом очистки оборудования отключите его от источника питания, и убедитесь, что градуированная ручка находится в положении «0».

- Периодически снимайте предохранитель ножа, отвинтив гайку (в центре предохранительного ножа), затем очистите лезвие и внутреннюю часть предохранительного ножа при помощи спирта.
- **ВНИМАНИЕ!**
- **Эта процедура должна выполняться с особой осторожностью, так как вы имеете дело с острыми деталями.**
- Не используйте слайсер после многократных заточек, когда диаметр ножа уменьшится на 10 мм от первоначального размера.

**ВНИМАНИЕ:** Слайсер может работать в ограниченном промежутке времени, примерно 15 мин. Это необходимо для избежания перегрева мотора. После короткого перерыва, слайсер может быть включен снова.

- Машина и все ее части могут быть очищены при помощи мягкой ткани с использованием нейтральных моющих средств, отвечающих следующей температуре и концентрации:
  1. температура выше чем 31 С
  2. кислотность 7-8 рН
  3. для мытья используйте мягкие тряпочки

В случае, если каретка передвигается с трудом, необходимо очистить и смазать цилиндр, по которому передвигается каретка, вазелиновым маслом.

В случае если трансмиссионная передача (ремень) ножа дала сбой (если в процессе работы произошла остановка крутящегося диска), правильное напряжение может быть достигнуто следующим образом:

1. Поверните аппарат дном к себе.
2. Ослабьте болт на винте ремня напряжения, затем поверните винт по часовой стрелке для регулировки правильного напряжения ремня
3. Затяните болт на винте

### ЗАТОЧКА ЛЕЗВИЙ (мод. 22G – 25G – 22 E - 25 T, мод. 220/AA)

При интенсивном использовании ножи затупляются. Следует отметить, что лезвия изготовлены из высокопрочных материалов и заточку ножа достаточно производить один раз в год.

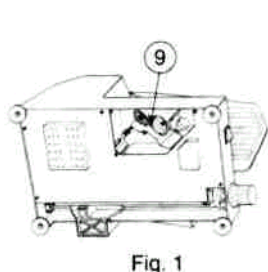


Fig. 1

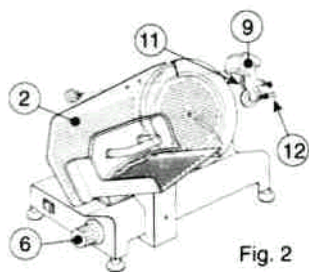


Fig. 2

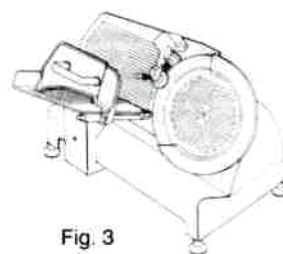


Fig. 3

- 2- Подвижная головка
- 6- Градуированная ручка
- 9- Группа заточки
- 11- Колесо заточки
- 12- Кнопка на колесе заточки

- Отключите оборудование

- Расположите оборудование как показано на рис.1 (для мод.22-25-275-G/A)
- Снимите заточивающее устройство путем поворота блокирующей ручки
- Установите слайсер снова в рабочую позицию
- Тщательно очистите заточиваемую часть лезвия
- Подключите оборудование к источнику питания
- Установите подвижную головку корпуса на максимальное расстояние от лезвия при помощи градуированной ручки (6)
- Установите группу заточки на подвижную головку корпуса, как показано на рис.2,заблокировав ее при помощи ручки
- Включите мотор для запуска функции автоматической нарезки
- Если необходимо поверните ручку с градуировкой до тех пор, пока шлифовальные камни не повернутся вместе с лезвием
- Заточивайте лезвие в течение одной минуты, затем нажмите кнопку на колесе заточки в течение 2-3 сек., отпустите кнопку и выключите мотор одновременно
- После заточки удалите точило с подвижной головки корпуса и установите ее в изначальное положение
- После проведения нескольких операций по заточке удалите какие-либо остатки с колеса заточки при помощи кисточки и спирта

### ЗАТОЧКА ЛЕЗВИЙ (мод. 22 GS – 25 GS – 22 ES – 25ES )

При интенсивном использовании ножи затупляются. Следует отметить, что лезвия изготовлены из высокопрочных материалов и заточку ножа достаточно производить один раз в год.

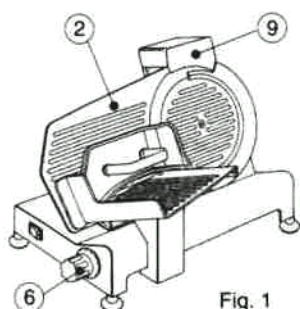


Fig. 1

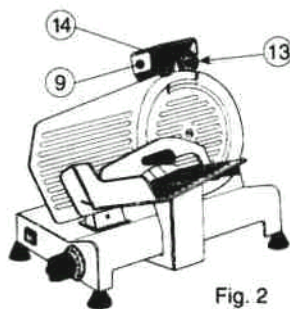


Fig. 2

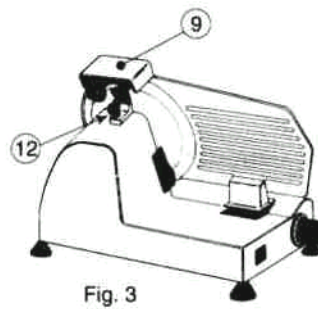


Fig. 3

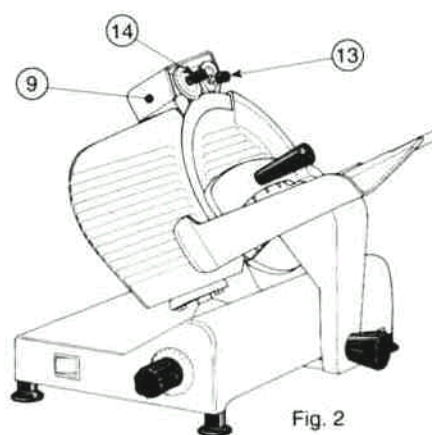
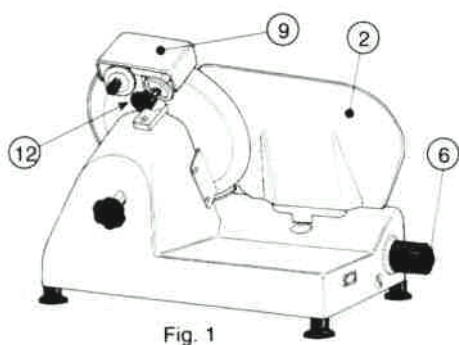
- 2- Подвижная головка
- 6- Градуированная ручка
- 9- Группа заточки
- 11- Колесо заточки
- 13- Кнопка на колесе заточки

- Отключите оборудование
- Проверьте, что подвижная головка корпуса закрыта ( ручка градуировки находится в позиции «0»)
- Снимите заточивающее устройство путем поворота блокирующей ручки
- Тщательно очистите заточиваемую часть лезвия
- Подключите оборудование к источнику питания
- Поднимите группу заточки, повернув ее на 180° С, таким образом, чтобы оба колеса заточки находились в одной рабочей позиции, см. рис.2

- Опускайте точильную группу до тех пор, пока она не заблокируется. В процессе этой процедуры нажимайте кнопку (13) пока точильное колесо не соприкоснется с режущим краем лезвия
- Зафиксируйте группу, повернув ручку блокировки (12)
- Установите головку корпуса, повернув ручку градуировки в поз.2
- Включите оборудование, дайте лезвию вращаться в течение 1-2 минут
- В случае если лезвие останавливается, проверьте наличие заусенцев на краях лезвия
- После проверки наличия заусенцев, включите оборудование, и аккуратно нажмите кнопку (14) в течение 3 сек. для удаления заусенцев, возникших в результате заточки (в этой последней фазе оба ножа должны работать)
- Поверните ручку градуировки в позицию «0»
- По окончании процесса заточки, верните группу заточки в первоначальное положение. Очистите края лезвия и колеса заточки при помощи спирта, а после многократных заточек необходимо очистить колесо при помощи кисти

### ЗАТОЧКА ЛЕЗВИЙ (мод. 220/S)

При интенсивном использовании ножи затупляются. Следует отметить, что лезвия изготовлены из высокопрочных материалов и заточку ножа достаточно производить один раз в год.



- Отключите оборудование
- Убедитесь, что подвижная головка корпуса закрыта (ручка регулировки находится в поз. «0»)
- Тщательно очистите затачиваемую часть лезвия
- Подключите оборудование к источнику питания
- Ослабьте ручку блокировки (12) на группе заточки
- Поднимите группу заточки, повернув ее на 180° С таким образом, чтобы оба колеса заточки расположились в рабочей позиции, см. рис. 2
- Опускайте группу заточки до тех пор, пока колесо заточки не соприкоснется с режущим краем лезвия
- Зафиксируйте группу, повернув ручку блокировки (12)
- Включите оборудование. Дайте лезвию вращаться 1-2 мин. В случае если лезвие все еще останавливается, проверьте наличие каких-либо заусенцев на краях лезвия



- После проверки, включите оборудование и нажмите кнопку (14) в течение 3 сек. для удаления заусенцев возникших в результате заточки ( в этой последней фазе оба колеса заточки будут работать)
- Поверните ручку регулировки (6) в исходное положение «0»
- По окончании процесса заточки установите группу заточки в исходное положение, очистите края лезвия и колеса заточки при помощи спирта
- После нескольких операций заточки точильные колеса очищают при помощи кисточки

### ЗАТОЧКА ЛЕЗВИЙ (мод. 250/S – 275/S – 300/S – 275ES)

При интенсивном использовании ножи затупляются. Следует отметить, что лезвия изготовлены из высокопрочных материалов и заточку ножа достаточно производить один раз в год.

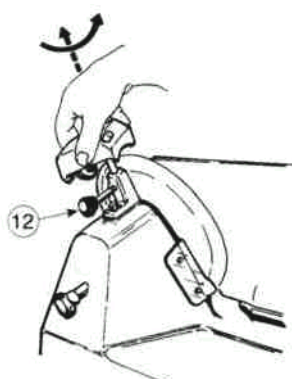


Fig. 1

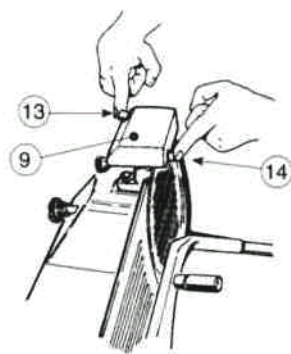


Fig. 2

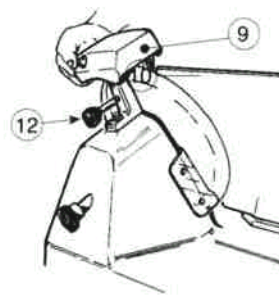
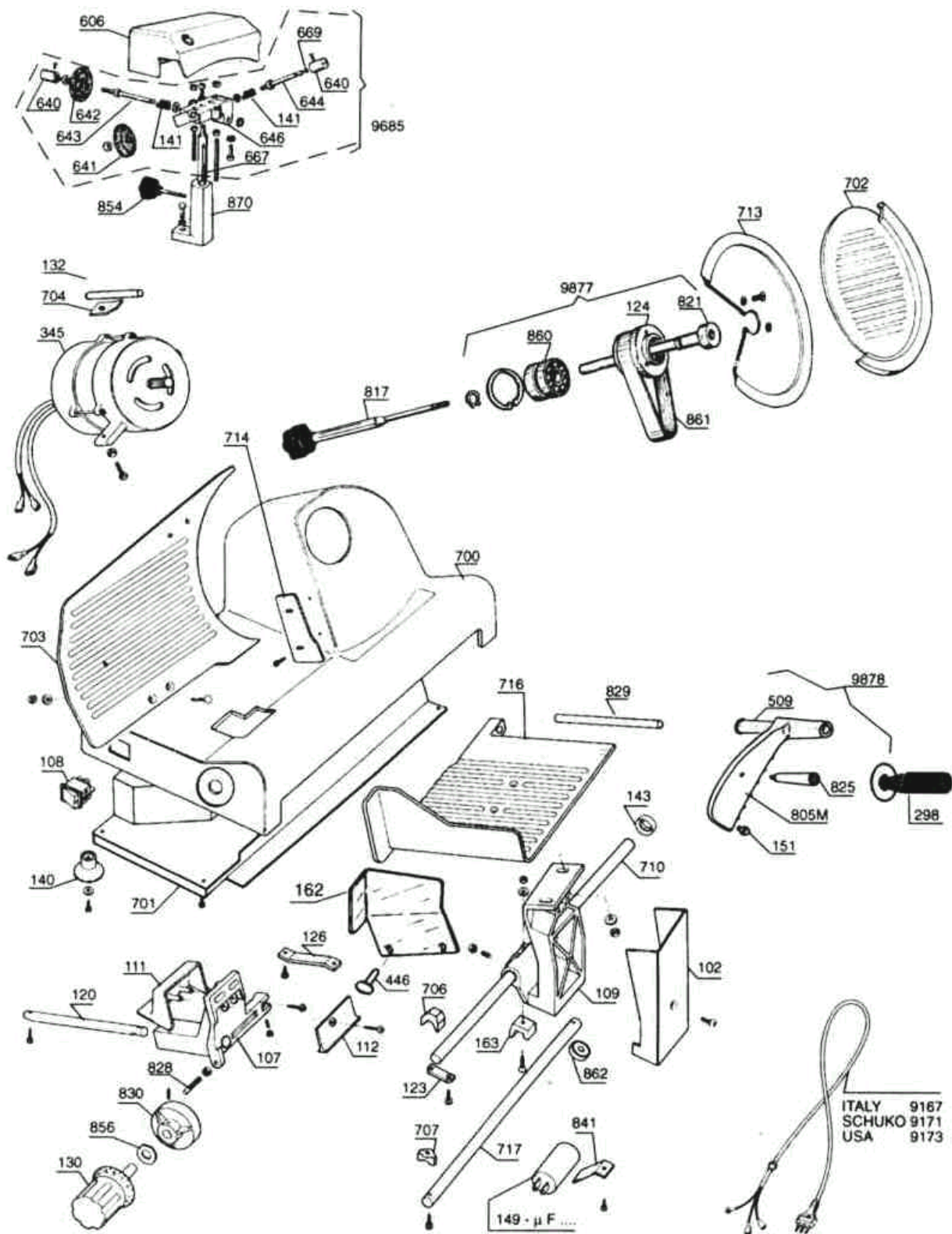


Fig. 3

- Отключите оборудование
- Убедитесь, что подвижная головка корпуса закрыта (ручка регулировки находится в поз. «0»)
- Тщательно очистите затачиваемую часть лезвия
- Подключите оборудование к источнику питания
- Ослабьте ручку блокировки (12) на группе заточки
- Поднимите группу заточки, повернув ее на 180° С таким образом, чтобы оба колеса заточки расположились в рабочей позиции, см. рис. 2
- Опускайте группу заточки, пока она не зафиксируется
- Зафиксируйте группу, повернув ручку блокировки (12)
- Нажмите переключатель вкл./выкл. (1) и нажмите кнопку (13)
- Дайте лезвию вращаться в течение 1-2-х мин., в случае если лезвие все еще останавливается, проверьте наличие каких-либо заусенцев на краях лезвия
- После проверки, включите оборудование и нажмите кнопку (14) в течение 3 сек. для удаления заусенцев возникших в результате заточки ( в этой последней фазе оба колеса заточки будут работать)
- Поверните ручку регулировки (6) в исходное положение «0»
- По окончании процесса заточки установите группу заточки в исходное положение, очистите края лезвия и колеса заточки при помощи спирта
- После нескольких операций заточки точильные колеса очищают при помощи кисточки



Mod. 275/S - Mod. 275 ES



ITALY 9167  
 SCHUKO 9171  
 USA 9173







