

РОССИЯ
ООО «ТОРГОВАЯ МЕХАНИКА»



МАШИНА
ТЕСТОМЕСИЛЬНАЯ СПИРАЛЬНАЯ
ЭЛЕКТРИЧЕСКАЯ
ТМС-120СП-2П

РУКОВОДСТВО ПО ЭКСПЛУАТАЦИИ

EAC

ЧЕБОКСАРЫ

Настоящее руководство по эксплуатации предназначено для ознакомления с конструкцией двухскоростной тестомесильной спиральной электрической программируемой машины (далее по тексту – машина) со съемной дежей и подъемной траверсой, правилами ее эксплуатации, технического обслуживания, монтажа и регулирования.

1 НАЗНАЧЕНИЕ И ОБЩИЕ ТРЕБОВАНИЯ

Машина предназначена для замеса теста с использованием всех видов муки, воды, дрожжей, жира/масла, сахара, приправ и красящих веществ, соли, отваров и других компонентов, разрешенных законом, в хлебопекарнях и на предприятиях общественного питания.

Машина изготавливается в климатическом исполнении УХЛ4 категория размещения 4.2 ГОСТ 15150.

К обслуживанию и эксплуатации машины допускается только специально обученный персонал.

Производитель не несет ответственности за ущерб, нанесенный людям или имуществу, вызванный несоблюдением требований, указанных в данном руководстве.

В связи с постоянным усовершенствованием машины в ее конструкцию могут быть внесены изменения, не отраженные в настоящем издании и не влияющие на ее монтаж и эксплуатацию.

Руководство должно быть обязательно изучено перед вводом машины в работу пользователем, электромонтажниками и другими лицами, которые отвечают за хранение, транспортирование, установку, ввод в эксплуатацию, обслуживание и поддержание машины в рабочем состоянии.

Руководство должно находиться в доступном для пользователя месте и храниться в течение всего срока службы.

Хранение заводской упаковки на период гарантийного срока эксплуатации обязательно.

2 УСТРОЙСТВО И ПРИНЦИП РАБОТЫ ИЗДЕЛИЯ

Устройство машины ТМС-120СП-2П показано на рис. 1.

Машина состоит из основания (рис. 1 поз. 1) с установленной на нее траверсой (рис.1 поз.2) и подкатной дежи (рис.1 поз.3).

На траверсе (рис.1 поз. 2) установлены: электродвигатель (рис.1 поз.4) – вращение месильного органа, ременная передача (рис.1 поз.5), месильный орган – спираль (рис.1 поз. 6), нож – отсекающий (рис.1 поз.7), концевой выключатель (поз.1 рис.8) - блокирующий работу машины при поднятии защитной решетки (поз.1 рис.9) во время выполнения функции замешивания теста. Защитная решетка предназначена для защиты персонала от вращающихся рабочих частей машины.

На основании (рис.1 поз.1) установлены: регулируемые по высоте ножки (рис.1 поз.10), гидростанция (рис.1 поз.11), защитный кожух (рис.1 поз. 12) – ограничивающий доступ к механизму захвата дежи (рис.1 поз.13), опорные ролики (рис.1 поз. 14), шкаф управления (рис.1 поз. 15) на котором расположена панель управления (рис.1 поз.16), светосигнальная арматура (рис.4 поз.1...3), переключатели управления положением траверсы (рис.4 поз.4) и дежи (рис.4 поз.5), главный выключатель (рис.1 поз. 17) и кнопка аварийного останова машины (рис.1 поз.18).

Гидросистема настроена на срабатывание предохранительного клапана при достижении давления 10-10,5 МПа.

Приводом вращения подкатной дежи является мотор-редуктор (рис.2 поз. 1), который крепится на подвижных каретках (рис.2 поз. 2) и передает вращение через прямозубую передачу, образуя в зацеплении пару вал – шестерня (рис.2 поз. 3). При работе на малой скорости направление вращения дежи можно изменить на противоположную при помощи кнопки на панели управления (рис.3 поз.12). Привод вращения дежи снабжен устройством плавного пуска, которое предотвращает повреждение зубьев при начале работы машины.

Подъем и опускание траверсы (рис.1 поз.2) с приводом спирали осуществляется за счет работы гидроцилиндра (рис.1 поз. 19). При подъеме траверсы и достижения максималь-

ного верхнего положения, используемого для загрузки ингредиентов и выкатывания/закатывания дежи, происходит срабатывание концевого выключателя, который передает сигнал на контроллер на отключения гидростанции. При опускании траверсы и достижения горизонтального положения (рабочее положение) происходит отключение гидростанции за счет поступления сигнала от соответствующего реле давления гидропривода.

Фиксация дежи замком (рис.2 поз. 4) происходит с помощью гидроцилиндра (рис. 2 поз. 5). Фиксация дежи возможна только при наличии сигнала от соответствующего концевого датчика (рис.2 поз. 6), во время установки дежи в рабочее положение и попадания зубьев шестерни во впадины зубчатого колеса. Включение гидропривода по завершении фиксации или освобождения дежи производится при поступлении сигнала от соответствующих реле давления гидропривода.

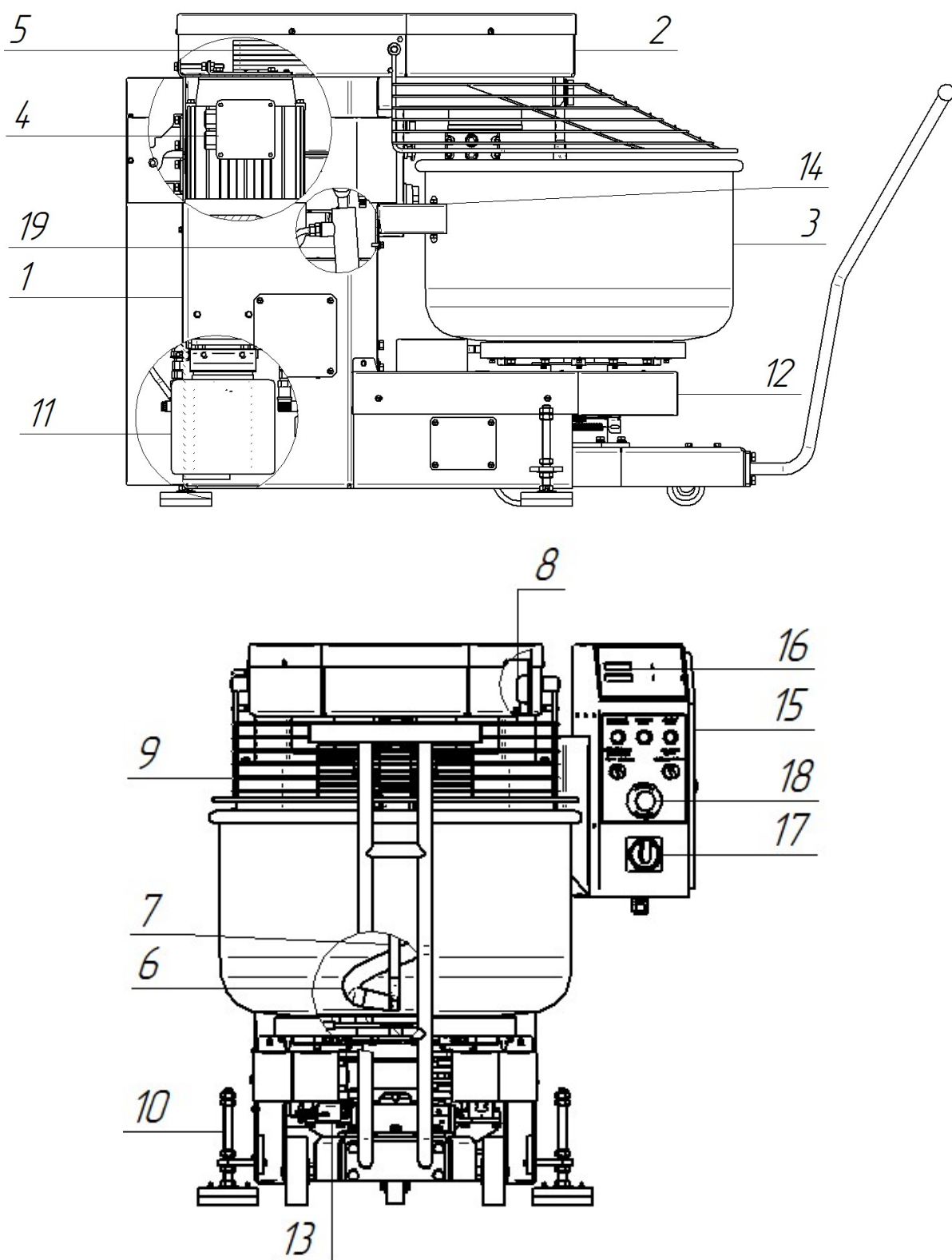
Управление работой машины осуществляется с основной панели управления (рис. 3) и дополнительной (рис. 4)

На основной панели управления расположены:

- Кнопка «Вкл/Откл» (рис. 3 поз.1) для включения и выключения машины;
- Индикатор «Скорость I» (мин./с.) (рис.3 поз. 2) на котором отображается продолжительность работы на медленной скорости (режим перемешивания);
- Индикатор «Скорость II» (мин./с.) (рис.3 поз 3) на котором отображается продолжительность работы на высокой скорости (режим замешивания);
- Кнопки увеличения значения времени по таймеру «Скорость I» и «Скорость II» (рис.3 поз 4);
- Кнопки уменьшения значения времени по таймеру «Скорость I» и «Скорость II» (рис.3 поз. 5);
- Кнопка выбора режима (рис.3 поз.6): автоматический – замешивание («Скорость II») автоматически начинается после окончания перемешивания («Скорость I») или ручной – отдельное задание продолжительности замешивания или перемешивания;
- Светодиоды (рис.3 поз.7) кнопки выбора режима;
- Кнопка выбора скорости (рис.3 поз. 8) - I - медленное перемешивание/II - быстрое перемешивание (замешивание);
- Светодиоды (рис.3 поз. 9) кнопки выбора скорости;
- Кнопка «Пуск/Стоп» (рис.3 поз. 10) - для включения машины в работу и ее останова;
- Кнопка ручного вращения (рис.3 поз. 11) месильного органа и дежи, используемой для выгрузки из дежи продукта без подъема траверсы;
- Кнопка выбора направления вращения (рис.3 поз.12) дежи – по часовой стрелке или против;
- Светодиоды (рис. 3 поз.13) кнопки выбора направления вращения дежи.

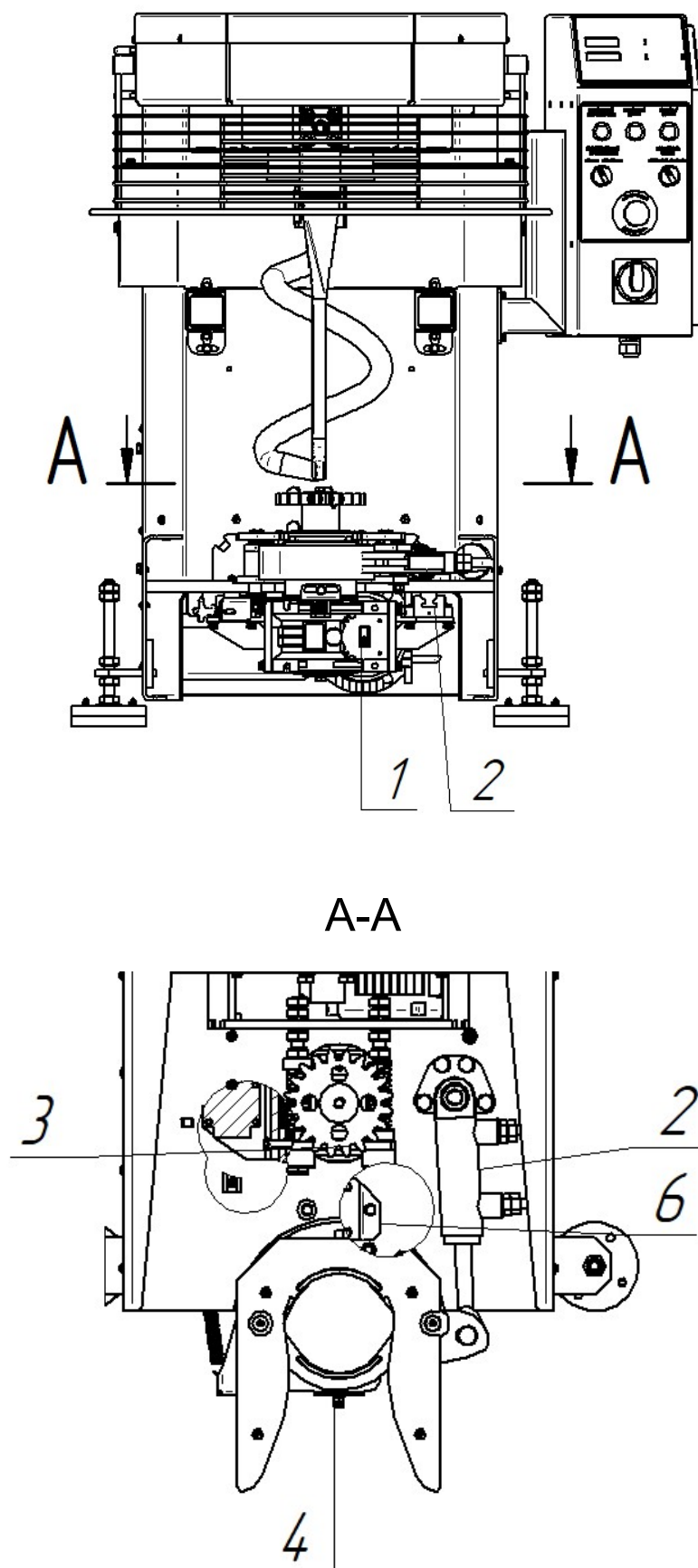
На дополнительной панели управления расположены:

- Лампа сигнальная (рис.4 поз.1) – контроль наличия траверсы. Лампа загорается при рабочем положении (горизонтальное положение) траверсы;
- Лампа сигнальная (рис.4 поз.2) – контроль наличия дежи. Лампа загорается при закатывании дежи и включении концевого выключателя наличия дежи;
- Лампа сигнальная (рис.4 поз.3) – контроль выполнения команды захвата дежи. Лампа загорается после фиксации замка дежи;
- Переключатель (рис.4 поз.4) – положение траверсы «Подъем»-«Опускание»;
- Переключатель (рис.4 поз.5) – контроль дежи «Открытие»-«Закрытие»
- Кнопка аварийного останова (рис.4 поз.6) для остановки машины при возникновении аварийной ситуации.
- Главный выключатель (рис.4 поз. 7), предназначенный для подачи питания на машину и ее обесточивания во время проведения чистки или ремонтных работ.



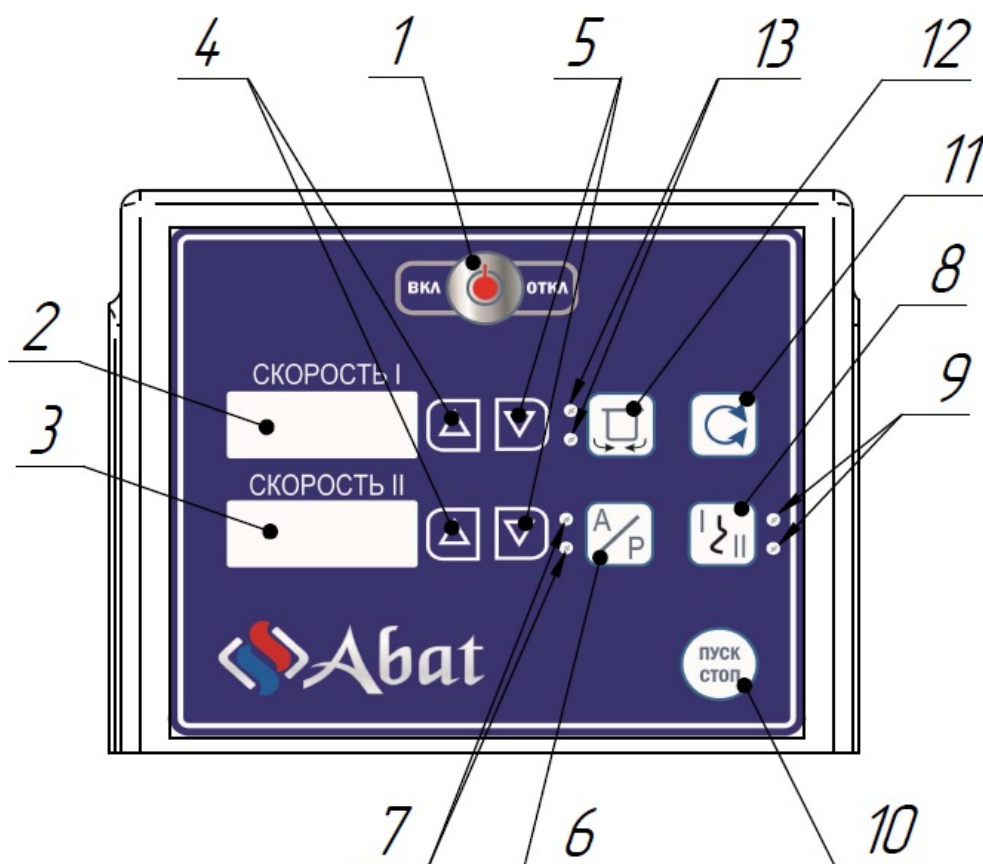
1. Основание; 2. Траверса; 3. Подкатная дежа; 4. Электродвигатель; 5. Ременная передача; 6. Месильный орган (спираль); 7. Нож-отсекатель; 8. Концевой выключатель; 9. Решетка защитная; 10. Регулируемые ножи; 11. Гидростанция; 12. Защитный кожух; 13. Механизм захвата дежи; 14. Опорные ролики; 15. Шкаф управления; 16. Панель управления; 17. Главный выключатель; 18. Кнопка «Стоп» («Аварийная остановка»); 19. Гидроцилиндр.

Рис. 1 Устройство тестомесильной машины ТМС-120СП-2П



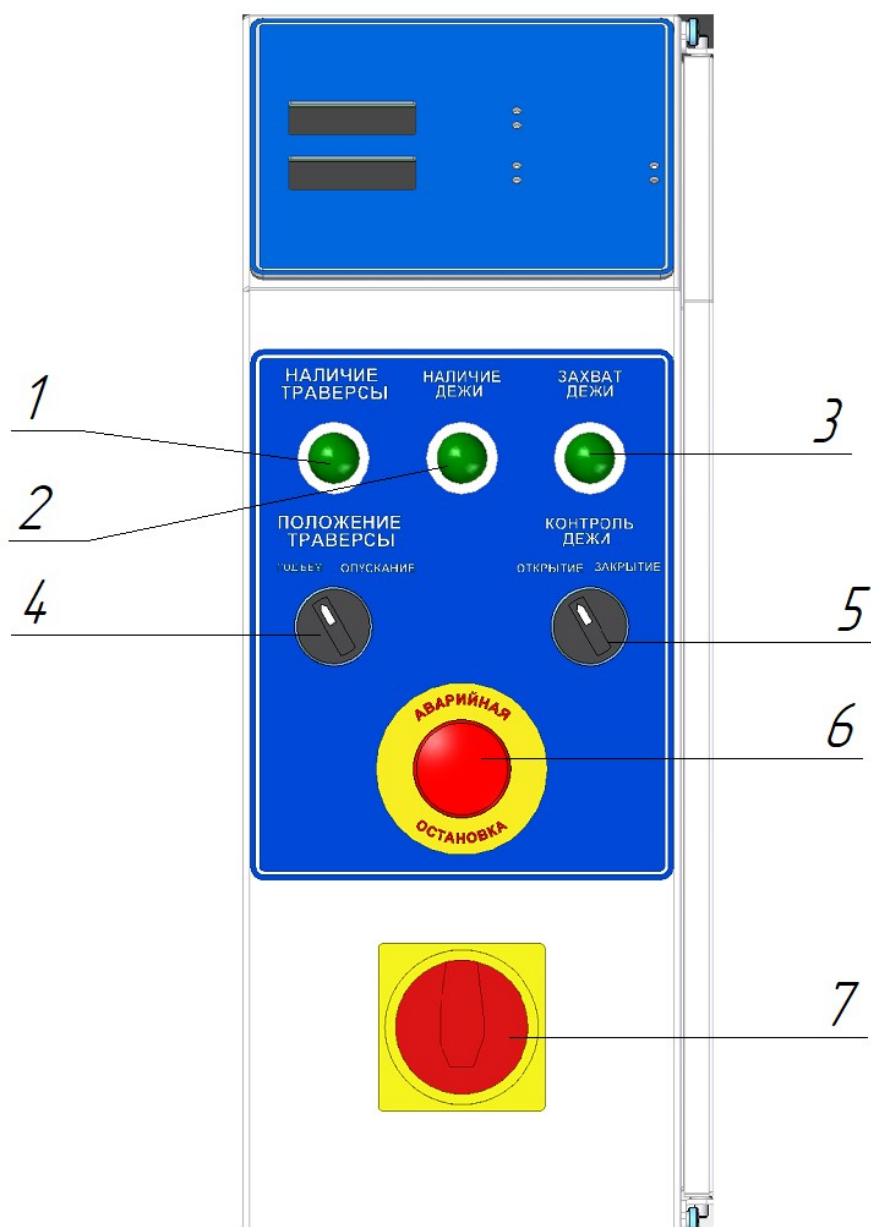
1. Мотор-редуктор; 2. Подвижные каретки; 3. Пара вал-шестерня 4. Фиксирующий замок; 5. Гидроцилиндр; 6. Датчик наличия дежи.

Рис.2 Механизм захвата дежи.



1. Кнопка «Вкл/Откл» с подсветкой;
2. Индикатор «Скорость I» (мин./сек);
3. Индикатор «Скорость II» (мин./сек);
4. Кнопки увеличения значения таймера;
5. Кнопки уменьшения значения таймера;
6. Кнопка выбора режима (автоматический/ ручной);
7. Светодиоды кнопки выбора режима;
8. Кнопка выбора скорости (Скорость I / Скорость II);
9. Светодиоды кнопки выбора скорости;
10. Кнопка «Пуск/Стоп»;
11. Кнопка ручного вращения месильного органа и дежи;
12. Кнопка выбора направления вращения дежи: по/ против час. стрелки;
13. Светодиоды кнопки выбора направления вращения дежи

Рис. 3 Панель управления (основная).



1. Лампа сигнальная – контроль наличия траверсы;
2. Лампа сигнальная – контроль наличия дежи;
3. Лампа сигнальная – контроль выполнения команды захвата дежи;
4. Переключатель – положение траверсы «Подъем»-«Опускание»;
5. Переключатель – контроль дежи «Открытие»-«Закрытие»;
6. «Аварийная кнопка СТОП для остановки машины в экстренном случае»;
7. Главный выключатель;

Рис. 4 Панель управления (дополнительная).

3 МЕРЫ БЕЗОПАСНОСТИ

По способу защиты человека от поражения электрическим током машина относится к 1 классу по ГОСТ 12.2.007.0.

К работе с машиной допускается специально обученный персонал. Для предотвращения несчастных случаев и повреждения котла требуется проводить регулярное обучение персонала.

Машина может эксплуатироваться в помещениях с температурой воздуха от (плюс) 1 до (плюс) 40°C и среднемесячной влажностью 80% при (плюс) 25°C.

Машина должна устанавливаться в помещениях, не относящихся к взрывоопасным и пожароопасным зонам по ПУЭ.

Машина не должна использоваться лицами с ограниченными физическими и умственными возможностями, детьми а так же неопытными неквалифицированными лицами. За исключением случаев, когда они имеют руководство по эксплуатации продукта и находятся под контролем лиц ответственных за их безопасность.

Дети должны находиться под присмотром для недопущения игры с пароконвектоматом.

Замену каких-либо узлов или ремонт машины должен производить только квалифицированный персонал. К квалифицированному персоналу относятся лица, изучившие настоящее паспорт, руководство по эксплуатации, правилами безопасности с работой на машине, производственную инструкцию по технике безопасности, а также прошедшие обучения правилам безопасности на рабочем месте.

Работы с электрооборудованием и гидростанцией машины разрешается проводить только специалистам, которые имеют соответствующий допуск и квалификацию.

Отсеки с электрооборудованием и шкаф управления машины должны быть постоянно закрыты. Доступ должен быть только у тех специалистов, которые имеют соответствующие знания.

Первоначальное включение машины должно производиться после проверки и при необходимости, после протяжки всех резьбовых соединений.

Запрещается:

- работать в одежде (шарфы, галстуки, свободные рукава и т.д.), которая может быть легко захвачена во время работы вращающимися частями машины;
- во время работы оставлять машину без надзора;
- использовать машину не по назначению;
- устранять неисправности, производить чистку при работающей машине или без установки главного выключателя машины в положение «О» и без установки дифференциального выключателя в распределительном шкафу в положение «Выкл»;
- работать с незафиксированной или плохо зафиксированной дежой;
- извлекать руками или посторонними предметами продукт из дежи во время работы;
- эксплуатировать машину с поврежденным шнуром питания;
- эксплуатировать машину со снятыми защитными кожухами и не исправленными защитными кожухами или неправильно отрегулированными предохранительными устройствами.
- работать без подключения к контуру заземления и при отсутствии заземления;
- эксплуатировать машину при появлении посторонних шумов, стуков и вибрации;
- для очистки наружных поверхностей машины применять водяную струю.
- работать с неисправной гидростанцией
- работать с отключением цепей аварийной защиты.
- использовать острые предметы (например – вилки, ножи...) для нажатия кнопок на панели управления;

При выявлении неисправности обесточить машину – установить главный выключатель машины в положение «О», дифференциальный выключатель в распределительном шкафу в положение «**Выкл**». Машину включать только после устранения неисправностей.

Санитарную обработку и чистку производить только при обесточенной машине - главный выключатель машины установить в положение «О», дифференциальный выключатель в распределительном шкафу установить в положение «Выкл».

Периодически проверять отсутствие механических повреждений оболочки шнура питания машины.

4 ПОРЯДОК УСТАНОВКИ

Распаковку, установку и подключение машины должны производить специалисты по монтажу и ремонту оборудования для предприятий общественного питания и торговли. Машина должна устанавливаться в помещениях, не относящихся к взрывоопасным и пожароопасным зонам по ПУЭ.

После хранения машины в холодном помещении или после перевозки в зимних условиях перед включением в сеть необходимо выдержать ее в условиях комнатной температуры ($18\pm 20^{\circ}\text{C}$) в течение 6 часов.

Качество подаваемой электроэнергии должно соответствовать требованиям ГОСТ 32144-2013.

Для транспортировки до места установки рекомендуется использовать автокар или подъемное устройство вилочного типа. Убедитесь, что подъемное устройство подходит для подъема такого груза. Погрузочно-разгрузочные работы должны производиться лицами обученными безопасным методам работы и имеющими знания, полномочия для работы с данным оборудованием.

Установку машины проводите в следующем порядке:

- распакуйте машину и снимите транспортировочные болты с поддона;
- произведите внешний осмотр и проверьте комплектность в соответствии с табл. 2 паспорта на машину;
- установите машину на предусмотренное место так, чтобы минимальное расстояние между машиной и поверхностью стены или другим оборудованием было не менее 0,8м.

Установите машину на ровную горизонтальную поверхность с предельным отклонением от плоскостности – 1мм, выкрутите и отрегулируйте ножки таким образом, чтобы совпали плоскости ведомой и ведущей шестерни (перепад высот не более 2 ± 1 мм) см. рис.5

. Машину следует разместить в хорошо освещенном месте на прочном и устойчивом основании. Допускается крепление машины к полу используя анкерные стальные болты см. рис.5. (болты в комплект поставки не входят).

- откройте заднюю защитную крышку и проверьте отсутствие подтекания масла в гидросистеме (при необходимости, масло долить). Уровень масла в баке насосной станции должен быть на 40...50 мм ниже верхнего края заливной горловины. Марка масла указана в свидетельстве о приемке (в паспорте изделия, раздел №4)

Внимание:

Запрещается смешивать различные марки масел.

- откройте доступ к щиту монтажному и проведите ревизию соединительных устройств электрических цепей машины (винтовых и безвинтовых зажимов), при выявлении ослабления необходимо подтянуть или подогнуть до нормального контактного давления;

- для выравнивания потенциалов подключите машину к шине выравнивания потенциала. Сечение провода подводимого к эквипотенциальному зажиму должно быть не менее $6,0\text{мм}^2$;

- электропитание к машине подведите от распределительного щита через дифференциальный выключатель, реагирующий на ток срабатывания 30 мА и номинальный ток отключения 25А. Устройство защитного отключения должно обеспечивать гарантированное отключение всех полюсов от сети питания.

Проверьте соответствие параметров источника электропитания значениям, указанным на заводской табличке машины.

Подключите штатный шнур питания машины к источнику электропитания 3/Н/РЕ 400В 50Гц (трехфазная сеть с нейтральным проводом). На проводах шнура имеется информационная наклейка:

- L1, L2 и L3 – фазные провода;
- N – нейтральный провод;
- РЕ – заземляющий провод.

Заземляющий провод РЕ шнура рекомендуется подключать к системе заземления, соответствующей типу TN-S или TN-C-S по ГОСТ Р 50571.2-94 (МЭК364).

После подключения машины проверьте, чтобы кабель машины не находился под опорными ножками и колесами машины.

Проверку работоспособности машины выполнить в соответствии с разделом 5.

При первом включении визуально проконтролируйте направление вращения дежи. Направление вращения дежи и спирали должно соответствовать стрелке, указанной на корпусе машины (по часовой стрелке).

ВНИМАНИЕ! При несовпадении направления вращения дежи и спирали в распределительном шкафу поменяйте местами два фазных питающих провода.

Сдача в эксплуатацию смонтированной машины оформляется актом по установленной форме, который подписывается представителем обслуживающей организации и представителем администрации, эксплуатирующим машину.

Оформите гарантийный талон (см. паспорт, приложение А).

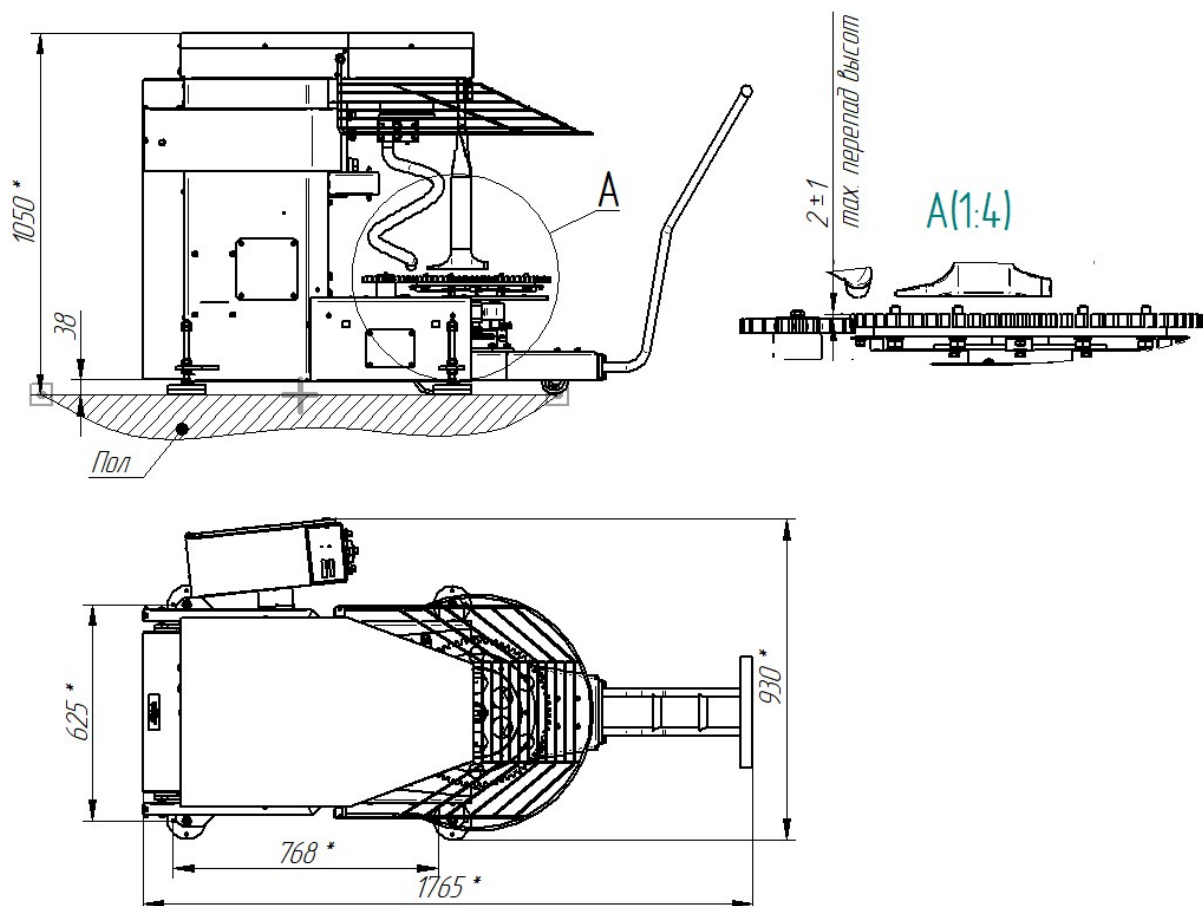


Рис. 5 Схема установки машины.

5 ПОРЯДОК РАБОТЫ

Подайте электрическое напряжение на машину – в распределительном шкафу установите дифференциальный выключатель в положение «Вкл».

Установите кнопку аварийного останова (поз. 11, рис. 1,2,3) в рабочее положение – поверните по часовой стрелке до упора и отпустите кнопку.

Установите главный выключатель (поз. 10, рис. 1,2,3) в положение «Вкл».

На панели управления нажмите и отпустите кнопку «Вкл/Откл» для включения машины.

Алгоритм работы машины позволяет работать на двух режимах



- **«автоматический»** – работа по заданному таймеру. По завершению задания таймера «Скорость I» (медленное перемешивание) алгоритм работы переходит на таймер «Скорость II» («быстрое» перемешивание);



- **«ручной»** - работа на одной из скорости без таймера. После запуска машина работает непрерывно, пока не будет повторно нажата кнопка «Пуск/Стоп».

5.1. РАБОТА НА АВТОМАТИЧЕСКОМ РЕЖИМЕ

5.1.1 Выберите автоматический режим работы - нажмите и отпустите на кнопку выбора режима. Выбранный режим работы визуально проконтролируйте по включению световой сигнализации напротив символа «А».

На индикатор «Скорость I» и «Скорость II» выводится последнее заданное значение параметров.

По мере необходимости установите новое значение таймера «Скорость I» и «Скорость II» – нажмите и отпустите кнопку «больше» или «меньше». При нажатии и отпускании кнопки значение параметра изменяется на одну единицу, а при удержании одной из кнопки изменения параметра значение изменяется на величину кратную 5. Диапазон изменения параметра от 0.00мин. до 30.00мин. При значении параметра равного 0.00мин. работа на выбранной скорости пропускается.

5.1.2 Откройте защитную решетку (рис.1 поз. 9) дежи и загрузите ингредиенты:

- налейте в дежу требуемое количество воды;
- добавьте требуемое количество муки, чтобы смесь постепенно достигала правильной консистенции;
- добавлять ингредиенты по выбору: соль, дрожжи, растительное масло и т.д.

Общая масса компонентов (включая муку, воду и др. ингредиенты) не должна превышать количества указанного в паспорте изделия (табл. 1 пункт строки № 9)

Порядок загрузки продукта в машину может отличаться от указанной последовательности.

5.1.3 С помощью переключателя (рис.4 поз.4) приведите траверсу в вертикальное положение, для это поверните (против часовой стрелки) и удерживайте переключатель до тех пор, пока траверса не достигнет крайнего верхнего положения и не остановится за счет срабатывания концевого выключателя.

5.1.4 Дежу, в которой находятся ингредиенты необходимо установить в рабочее положение. Если дежа по зубчатому зацеплению с шестерней привода дежи установлена правильно (зубья будут находиться во впадинах ответной шестерни), то на панели управления загорятся две лампочки (индикатора) «НАЛИЧИЕ ДЕЖИ» и «Захват ДЕЖИ» за счет срабатывания соответствующего концевого выключателя.

Внимание: работой замком механизма захвата дежи управляет реле давления, которое повышает давление в рабочей полости гидроцилиндра до необходимого значения и по мере поступления сигнала от датчика давления – гидростанция выключится и движения гидроцилиндра прекратится.

Если дежа по зубчатому зацеплению с шестерней привода дежи установлена неправильно (с попаданием зуба в зуб), то две лампочки (индикатора) «НАЛИЧИЕ ДЕЖИ» и «Захват ДЕЖИ» не светятся и механизм захвата не работает. Необходимо прокрутить дежу вручную и повторить ее закатывание.

Внимание: в случае, если происходит мерцание лампочек «НАЛИЧИЕ ДЕЖИ» и «Захват ДЕЖИ», то это может сигнализировать о некорректном срабатывании датчика, контролирующего данный процесс. В этом случае необходимо разблокировать механизм захвата путем поворота и удержания соответствующего переключателя (рис.4 поз.5) - по часовой стрелке. При этом замок запорного механизма дежи откроется. Для продолжения работы произвести установку дежи повторно.

5.1.5. С помощью переключателя (рис.4.поз.4) приведите траверсу в горизонтальное положение, для этого поверните (по часовой стрелке) и удерживайте переключатель до тех пор,

пока траверса не достигнет крайнего нижнего положения (рабочего) и не остановится за счет повышения давления в рабочей полости гидроцилиндра до необходимого значения и по мере поступления сигнала от датчика давления – гидростанция выключится и движения гидроцилиндра прекратятся.

Объяснение применяемых терминов:

- **крайнее верхнее положение** – положение траверсы, при котором возможно установить и зафиксировать дежу;

- **крайнее нижнее положение** – положение, при котором дежа зафиксирована замком механизма захвата дежи и машина готова к эксплуатации;

Внимание: в случае отключения питания (прекращения работы) дежа была оставлена в захвате в зафиксированном положении, то на момент включения (начало работы) действие должно выполняться при этом панель управления должна сигнализировать о данном действии, а именно:

- гореть сигнальные лампы «НАЛИЧИЕ ДЕЖИ» и «Захват ДЕЖИ».

Для изменения направления вращения дежи нажмите и отпустите кнопку. Заданное направление вращения визуально контролировать по световой сигнализации рядом с кнопкой:



вращение дежи по часовой стрелке





вращение дежи против часовой стрелки.

Изменение направления вращения дежи доступно только при работе на «Скорость I». При переходе на «Скорость II» кнопка не доступна.

5.1.6. Нажмите и отпустите кнопку «Пуск/Стоп».

Во время работы машины показание на индикаторе таймеры будут вестись обратный отсчет, на индикаторе будет отображаться показатели оставшегося времени. Во время работы, при необходимости, можно изменить значение таймера.

Если в процессе работы откроете защитную решетку, то работа машины остановится.

Одновременно на индикатор выводится информационный символ «» и «» об открытии защитной решетки, сопровождаемой звуковой сигнализацией.

После закрытия защитной решетки на индикатор параметра выводится информационно сообщение «Strt» сигнализирующий о необходимости нажать кнопку «Пуск/Стоп» для продолжения работы. После нажатия и отпускания кнопки «Пуск/Стоп» работа таймера продолжается с места останова.

Если с открытой защитной решеткой требуется завершить работу - удержите кнопку «Пуск/Стоп» более 1 с.

Если во время работы требуется остановить работу машины нажмите и отпустите кнопку «Пуск/Стоп».

Для экстренной остановки работы машины нажмите и отпустите кнопку аварийной остановки (рис. 4, поз.6).

5.1.7. После завершения работы машины с целью извлечения теста из дежи, необходимо поднять траверсу. Для этого необходимо выполнить пункт требований описанный ранее 5.1.5, далее разблокировать механизм захвата дежи воспользовавшись переключателем (рис.4 поз.5) путем поворота и удержания его против часовой стрелки.

5.1.8. Для завершения работы машины нажмите и отпустите кнопку «Вкл/Откл» на панели управления и установите главный выключатель (рис.4 поз.7) в положение «0».

РАБОТА НА «РУЧНОМ» РЕЖИМЕ

Выберите «ручной» режим работы - нажмите и отпустите на кнопку выбора режима. Выбранный режим визуально проконтролируйте по включению световой сигнализации напротив символа «Р».

При выборе «ручного» режима на индикатор параметра «Скорость I» и «Скорость II» не выводится информация.

Нажмите и отпустите кнопку выбора скорости – выберите желаемую скорость. Выбранную скорость контролировать визуально по включению световой сигнализации:



«Скорость 1»




«Скорость II».

Работа с дежой идентичны пунктам требований, которые описывались ранее 5.1.2., 5.1.3., 5.1.4., 5.1.5., 5.1.7.



Нажмите и отпустите кнопку «Пуск/Стоп».

Во время работы машины показания на индикаторах будут вести прямой отсчет.

Для изменения направления вращения дежи нажмите и отпустите кнопку .

Изменение направления вращения дежи возможно только при работе на «Скорость I».

Если в процессе работы откроете защитную решетку, то работа машины остановится.

Одновременно на индикатор выводится информационный символ «» и «» об открытии защитной решетки, сопровождаемой звуковой сигнализацией.

После закрытия защитной решетки на индикатор параметра выводится информационно сообщение «Strt» сигнализирующий о необходимости нажать кнопку «Пуск/Стоп» для продолжения работы. После нажатия и отпускания кнопки «Пуск/Стоп» работа таймера продолжается с места останова.


Если с открытой защитной решеткой требуется завершить работу - удержите кнопку «Пуск/Стоп» более 1 с.

Если во время работы требуется остановить работу машины нажмите и отпустите кнопку «Пуск/Стоп».

Для экстренной остановки работы машины нажмите и отпустите кнопку аварийной остановки (рис. 4, поз.6).

После завершения работы машины с целью извлечения теста из дежи, необходимо поднять траверсу. Для этого необходимо выполнить пункт требований описанный ранее 5.1.5, далее разблокировать механизм захвата дежи воспользовавшись переключателем (рис.4 поз.5) путем поворота и удержания его против часовой стрелки.

Для завершения работы машины нажмите и отпустите кнопку «Вкл/Откл» на панели управления и установите главный выключатель (рис.4 поз.7) в положение «0».

При удалении остатков продукта из дежи рекомендуется воспользоваться функцией ручного управления: нажмите на кнопку .

Данная функция позволяет управлять работой спирали и дежи с открытой защитной решеткой. При нажатии и удержании кнопки дежа и спираль начинают вращаться, при отпуске кнопки дежа и спираль останавливаются.

В конце рабочего дня произведите уборку машины и отключите машину от источника электропитания – автоматический выключатель в электрическом распределительном щите установите в положение «Выкл».

ВНИМАНИЕ! Уборку машины можно производить только после установки главного выключателя (рис.4 поз.7) в положение «0». Уборка машины подразумевает удаление с ра-

бочих поверхностей дежи, ножа, спирали остатков продукта (теста) с помощью воды и моющих средств.

Запрещается применять для очистки металлические и острые предметы!

6 ТЕХНИЧЕСКОЕ ОБСЛУЖИВАНИЕ

Техническое обслуживание и ремонт машины должен производить электромеханик имеющую квалифицированную группу по технике безопасности не ниже третьей.

Краткий отчет о выполненных работах должен быть внесен в таблицу 6 паспорта на машину.

Техническое обслуживание и ремонт машины должны выполняться при строгом соблюдении мер безопасности «правил технической эксплуатации электроустановок потребителей» (ПТЭ) и «Правил техники безопасности электроустановок потребителей (ПТБ), утвержденных Госэнергонадзором «Правил устройств электроустановок (ПУЭ).

При техническом обслуживании машины выключить автоматический выключатель и вывесить табличку «**НЕ ВКЛЮЧАТЬ! РАБОТАЮТ ЛЮДИ!**»

Техническое обслуживание машины разделяется:

- техническое обслуживание - ТО;
- текущий ремонт - ТР;
- капитальный ремонт - КР.

Для машины установлена следующая структура ремонтного цикла: 5ТО-ТР-5ТО-ТР-5ТО-ТР-5ТО-ТР-5ТО-ТР-5ТО-ТР--5ТО-ТР-5ТО-К.

Техническое обслуживание включает: периодическое обслуживание, обслуживание машины при подготовке к использованию, а также непосредственно после окончания работы, санитарную обработку машины.

Техническое обслуживание, включая устранение неисправностей, является основным видом профилактических работ, обеспечивающих поддержание машины в постоянном рабочем состоянии.

Техническое обслуживание проводится строго по графику ППР во время плановой остановки машины. Оно планируется в промежутках между всеми текущими ремонтами и проводится независимо от состояния машины.

Перечень основных работ и проверок, выполняемых при техническом обслуживании, приведен в таблице 1.

Таблица 1

№ п.п.	Наименование	Периодичность	Примечание
1	Визуальный осмотр машины на соответствие Правилам ТБ	1 месяц	
2	Проверка целостности цепи заземления от зажима заземления машины в щите монтажном до зажима заземления в щитке распределения и надежного его крепления	1 месяц	
3	Измерения сопротивления заземления между зажимом заземления машины в щите монтажном и металлическими частями машины, которые доступны в процессе работы. Сопротивление заземления должно быть не более 0,1 Ом.	1 месяц	
4	Проверка работоспособности кнопок «Пуск/Стоп», «Вкл/Откл», «Аварийная остановка».	1 месяц	
5	Проверка работы микропереключателя защитной решетки. При подъеме защитной решетки на высоту более 50мм электродвигатель должен отключиться	1 месяц	
6	Проверка натяжения ремней *	1 месяц	Ремень (рис.1 поз.5) – 150 ± 5 Гц
7	Проверка уровня масла в гидростанции	3 месяца	
8	Проверка резьбовых соединений	1 месяц	
9	Визуальный осмотр рукавов высокого давления на предмет повреждений, мест вздутия оболочки и отсутствии утечек масла.**	3 месяца	
10	Работы по смазке машины согласно карте смазки (см. рис.6)	3 месяца	
11	Проверка зубчатого зацепления вращения дежи***		

* - проверку натяжения производить измерителем натяжения ремней, при этом частота для конкретного ремня должна соответствовать указанному в таблице значению.

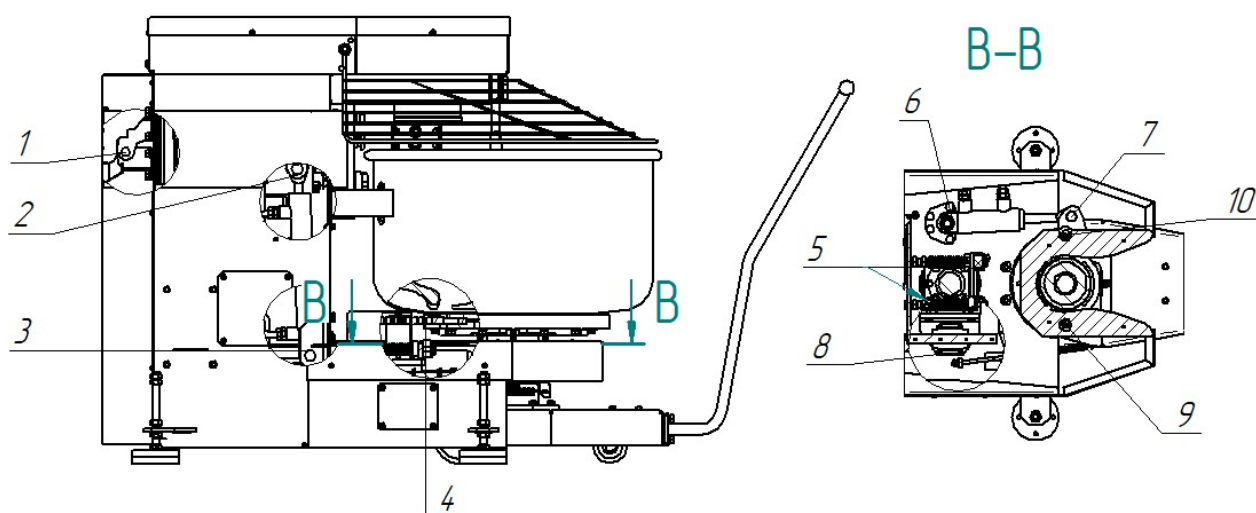
** - замену рукавов высокого давления производить с периодичностью один раз в четыре года.

*** - Проверку зубчатого зацепления вращения дежи проводят внешним осмотром зубьев шестерни привода и наблюдением за работой привода при выполнении замеса. В случае появления стука при вращении дежи необходимо выполнить регулировку зубчатого зацепления вращения дежи. Регулировку выполнить в следующем порядке (см. рис.7):

- снять защитный кожух;
- установить дежу в рабочее положение и зафиксировать ее замком поз.1;
- визуально оцените величину люфта в зубчатом зацеплении, покачав дежу в одну и другую сторону;
- отверните контргайки поз.2 и произведите затяжку компенсационных пружин поз.3 используя гайки поз. 4 (перекос пружин относительно друг друга не более 2 мм). Усилие пружины должно быть таким, чтобы при вращении дежи пружинный блок мог компенсировать радиальное биение люфта в зубчатом зацеплении (затягивать гайку с шагом 0,5 оборота)
- покачать дежу в разные стороны при этом люфт должен быть минимально возможным.
- затяните контргайку поз.2 и установить защитный кожух на место.

Внимание:

После проведения регулировки возможны незначительные люфты и шумы близкой к частоте вращения дежи при замесе, данный факторы связаны с наличием зазоров в зацеплениях редуктора. Наличие данных явлений браковочным признаком не является.



Номер точки	Наименование места смазки	Вид смазки	Кол-во мест смазки	Способ нанесения смазки	Периодичности смазки
2,3,6,7	Подвижные шарниры гидроцилиндров	Литол 24-МЛи 4/12-3 ГОСТ 21150-7	4	Шприцевание через масленку	1 раз в год
1	Ось траверсы		2	Кисть	1 раз в год
4,8	Зубья зубчатого зацепления оси, направляющие с каретками на которых фиксируется мотор-редуктор		2	Кисть	1 раз в месяц
5	Пружины компенсационные		2	Кисть	1 раз в три месяца
9,10	Шарниры запорного устройства фиксации дежи		2	Шприцевание через масленку	1 раз в три месяца

Рис.6 Карта смазки машины.

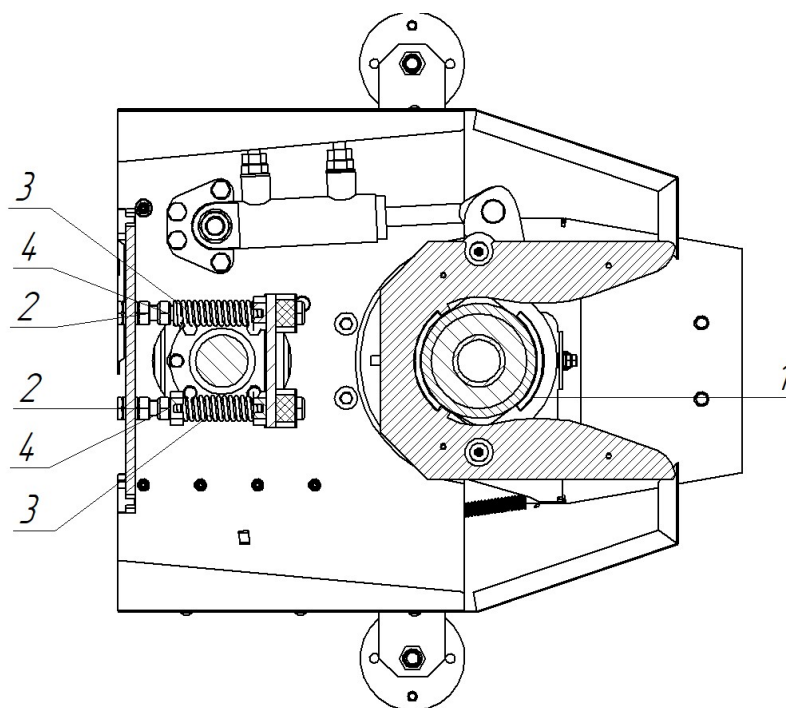


Рис.7 Регулировка механизма захвата дежи.

Перечень основных работ и проверок, выполняемых при текущем ремонте приведена в таблице 2.

Таблица 2

№ п.п.	Наименование	Периодичность	Примечание
1	Работы, предусмотренные при техническом обслуживании	6 месяцев	
2	Протяжка винтовых соединений	6 месяцев	
3	Осмотр ремня	6 месяцев	
4	Осмотр систем и узлов гидростанции, гидроцилиндров и рукавов высокого давления	6 месяцев	

Капитальный ремонт - ремонт, выполняемый для восстановления полного ресурса машины с заменой его частей, включая базовые. При капитальном ремонте производится разборка машины, проверка технического состояния составных частей, восстановление или замена поврежденных узлов, сборка машины, регулирование, испытание и сдача техническому контролю.

ВНИМАНИЕ! При выявлении повреждения шнура питания следует его заменить специальным шнуром из маслостойкой оболочки, защитными гибкими кабелями не легче обычных шнуров с оболочкой из полихлорпропилена или другой равноценной синтетической оболочкой по ГОСТ 7399.

Замену шнура должна производить только уполномоченная изготовителем организация.

Порядок замены шнура:

1. Обесточьте машину – дифференциальный выключатель в электрическом распределительном щите установите в положение «Выкл».
2. Отсоедините шнур питания от автоматического выключателя.
3. Снимите винты крепления панели управления и откройте доступ к электрооборудованию.
4. На главном выключателе ослабьте винты крепления и отсоедините кабель.
5. На шпильке заземления ослабьте гайку крепления шнура и демонтируйте заземляющий провод (оболочка желто-зеленого цвета).
6. Снимите поврежденный шнур питания.
7. Проложите новый шнур питания. Сечения проводов шнура должно быть не менее 2,5мм².
8. Установку шнура производить в обратной последовательности. Проверить направление вращения дежи (см. пункт порядок установки).

Порядок замены ремней в машине ТМС-120СП-2П (см. рис.8)

1. Обесточить машину - дифференциальный выключатель в электрическом распределительном щите установите в положение «Выкл».
2. Открутить винты поз. 1 крепления крышки поз.2
3. Используя гаечный ключ (или головку) с размером s17 ослабить контргайки поз.3
4. Ослабить два горизонтальных болта М10 поз.4
5. Заменить ремни поз. 5
6. Сборку произвести в обратной последовательности.
7. Выполнить натяжение ремней (согласно табл. 1 пункт 6).

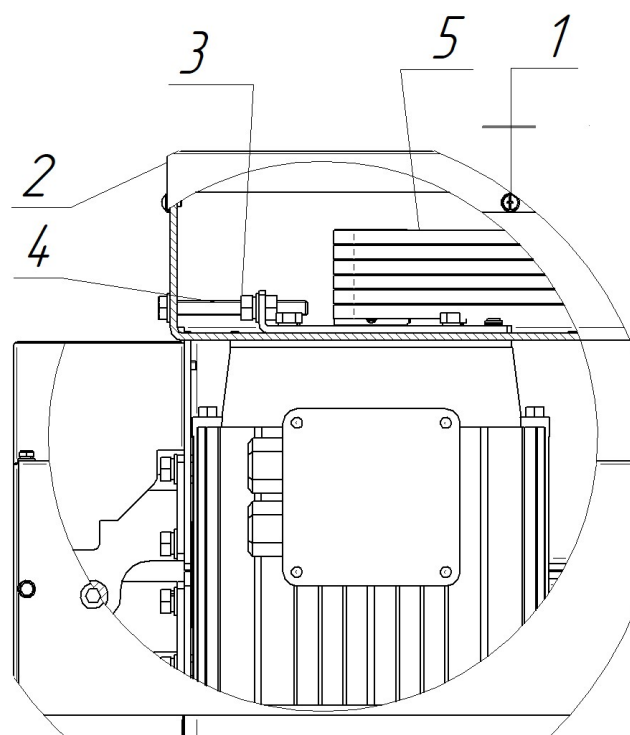




Рис.8 Схема замены ремней.

7 ВОЗМОЖНЫЕ НЕИСПРАВНОСТИ И МЕТОДЫ ИХ УСТРАНЕНИЯ

Таблица 3

Вид неисправности. Внешнее проявление и дополнительные признаки	Вероятная причина	Метод устранения
При нажатии и отпуске кнопки «Вкл/Откл» машина не включается.	<p>Не подано электрическое напряжение. Нажата кнопка аварийного останова</p> <p>Главный выключатель не установлен в положение «I».</p> <p>Неисправна клавиатура Неисправен плавкий предохранитель 1,0А на плате контроллера.</p>	<p>Подайте электрическое напряжение.</p> <p>Установите кнопку аварийного останова в рабочее положение – нажмите на гибок и поверните по часовой стрелке до упора.</p> <p>Установите главный выключатель в положение « I »</p> <p>Замените пленочную клавиатуру. Замените плавкий предохранитель.</p>
При включении на индикаторе выводится информационное сообщение «E01»	Сработало тепловое токовое реле	<p>Обесточить машину.</p> <p>Используя отвертку снять винты крепления панели управления.</p> <p>Снять винты крепления щита монтажного – открыть доступ к электрооборудованию. Нажать и отпустить кнопку теплового токового реле и проверить работу машины. При необходимости, изменить значение тока срабатывания.</p>
<p>При нажатии и отпуске кнопки «Старт/Стоп» на индикаторе выводится информационное сообщение «» и «»</p>	<p>Не закрыта защитная решетка дежи</p> <p>Неисправен микровыключатель дежи</p>	<p>Закреть решетку дежи</p> <p>Используя отвертку снять винты крепления панели управления. Заменить микровыключатель дежи</p>
Не работает кнопка(и) пленочной клавиатуры.	Неисправен контроллер или пленочная клавиатура.	<p>Снять плату индикации контроллера с машины.</p> <p>Проверить работу кнопок замыканием входов (см. схему пленочной клавиатуры)</p> <p>Установить неисправный элемент и заменить</p>
При подаче питания срабатывает дифференциальный автомат	Повышенный ток утечки.	Выявить неисправный элемент и заменить
При установке дежи в рабочее положение не загораются контролирующая лампа	<p>Перегорела лампа подсветки.</p> <p>Неисправен датчик наличия дежи.</p>	<p>Заменить лампу.</p> <p>Проверить исправность датчика, при необходимости заменить.</p>

При перемещении траверса движется вверх или вниз с рывками.	Не отрегулирован дроссель гидроцилиндра подъема (опускания) траверсы	Произвести регулировку дросселем, который смонтирован на распределительной плите гидростанции. Обеспечить плавность подъема (опускания) траверсы.
Стуки в приводе вращения дежи при замесе.	Нарушена регулировка зубчатого зацепления вращения дежи.	Отрегулировать зубчатое зацепление (рис.7).
При замешивании теста спираль вращается с замедлением или рывками	Проскальзывают ремни клиноременной передачи	Проверить натяжение ремней, при необходимости подтянуть.

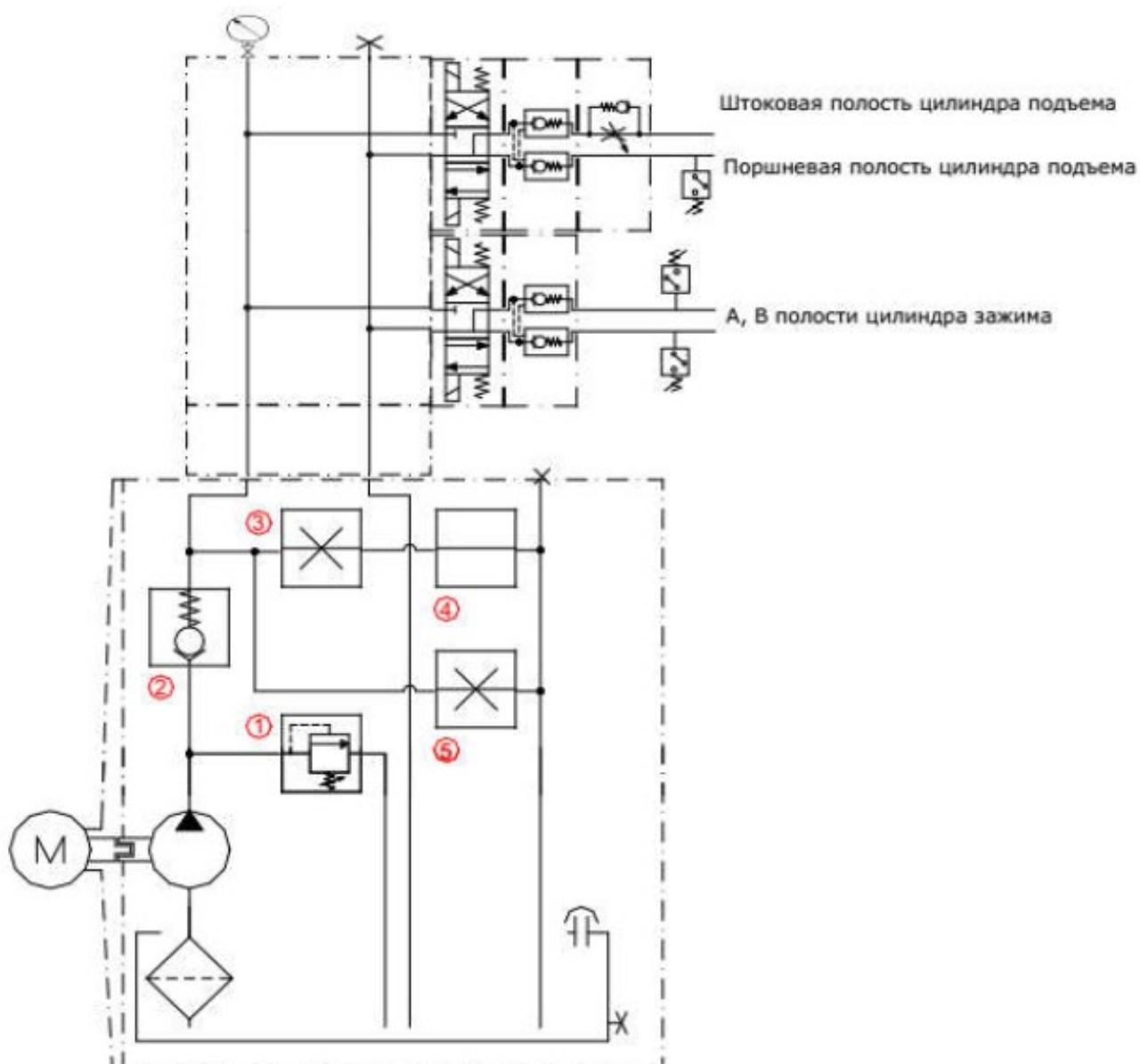


Рис.9 Гидравлическая схема машины.

СХЕМА ЭЛЕКТРИЧЕСКАЯ ПРИНЦИПИАЛЬНАЯ пленочной клавиатуры

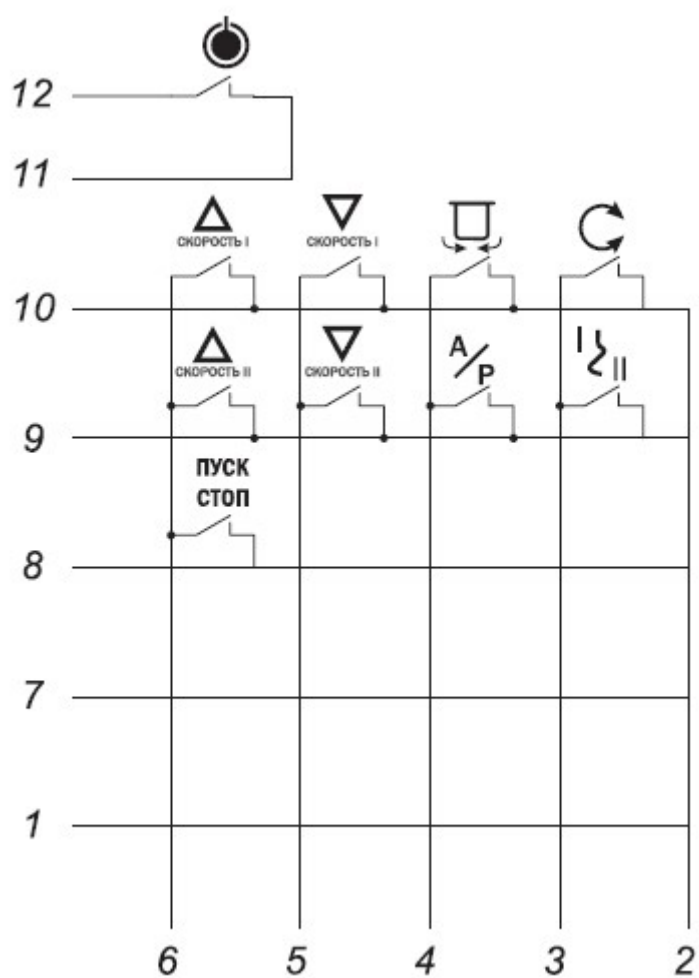


СХЕМА ЭЛЕКТРИЧЕСКАЯ ПРИНЦИПАЛЬНАЯ ТМС-120СП-2П

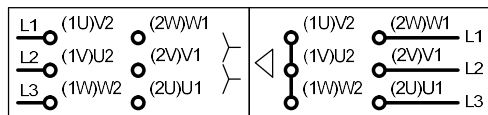
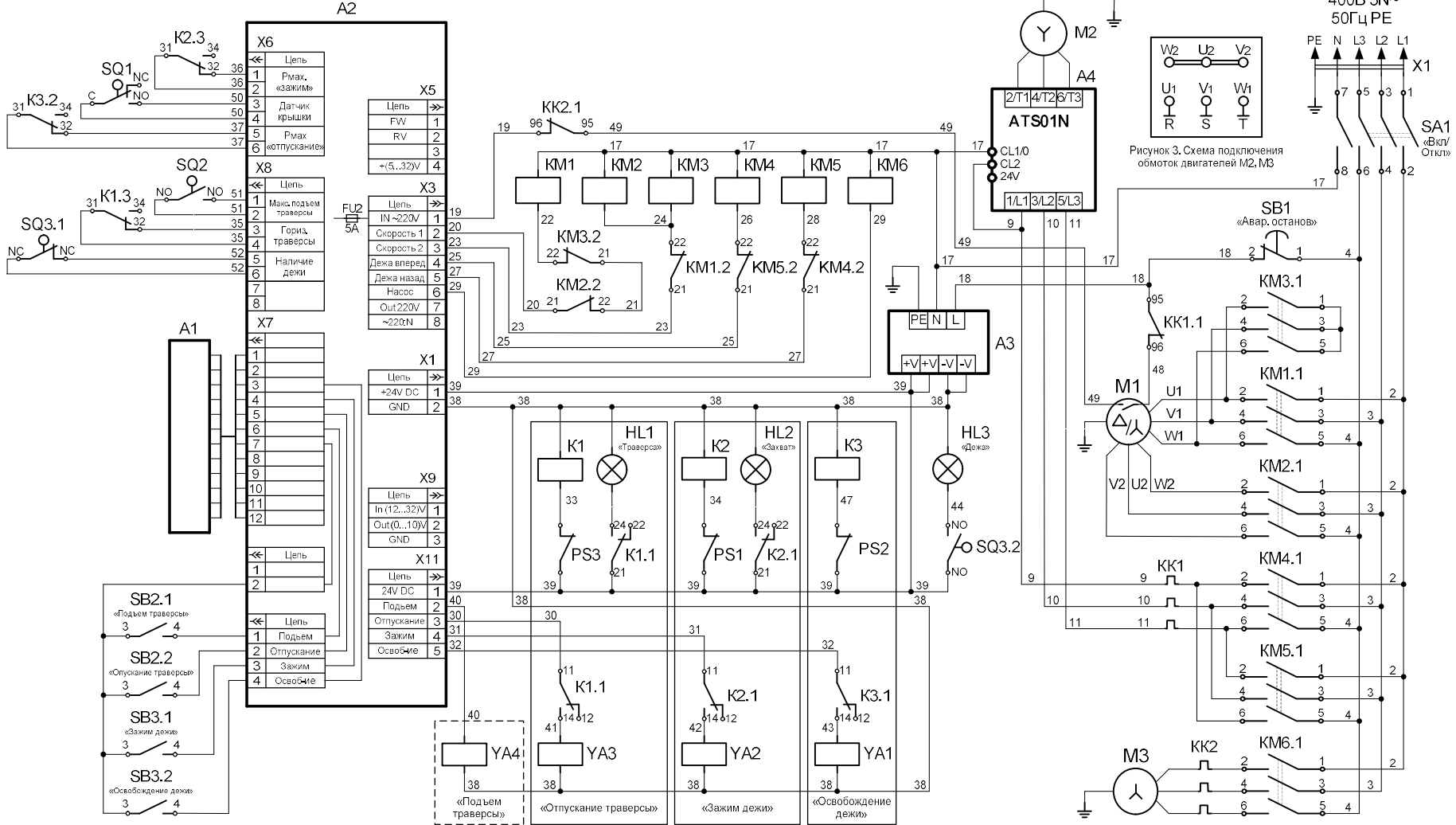


Рисунок 1. Схема подключения обмоток двигателя M1

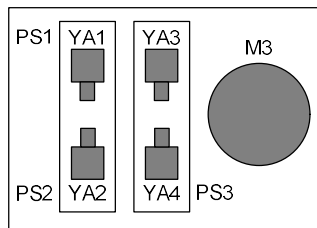


Рисунок 2. Схема расположения элементов управления гидростанции

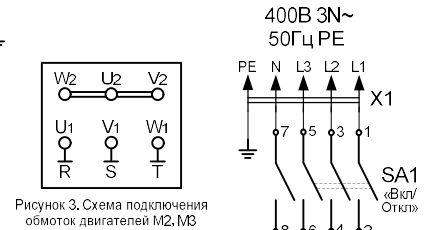


Рисунок 3. Схема подключения обмоток двигателей M2, M3

ПЕРЕЧЕНЬ ЭЛЕМЕНТОВ

Поз. обозн.	Наименование	Кол-во	Примечание
A1	Клавиатура "Абат-42"	1	
A2	Контроллер ТМС-xxxСП-2П	1	
A3	Источник питания NES-150-24	1	
A4	Устройство плавного пуска 3А 110 480В	1	
HL1...HL3	Лампа A22DS LED матрица 22мм зе- леная 24В AC/DC	3	
K1...K3	Реле SHN RXM 2AB1 BD (24V DC)	3	
	Скоба SHNRXZ400	3	
	Колодка SHN RXZE 2M114	3	
KK1	Реле тепловое NR2-11,5 2,5-4А	1	
KK2	Реле тепловое NR2-25 4-6А	1	
KM1...KM3	Контактор NC1-2501	3	
KM4...KM6	Контактор NC1-0901	3	
M1	Электродвигатель VOLT VM 132S - 8/4 S1 IMV19/IM3631 1500/750 об/мин. P=2,3/4,5 kW	1	
M2	Мотор редуктор NMRV63-25-56- 0,75B14-B7	1	
M3	Минигидростанция MPP-521	1	
SA1	Переключатель S16 JU 1104 B4R/1144	1	
SB1	Кнопка SHN XB7 ES 545P	1	
SB2, SB3	Кнопка SHN-Переключатель SHN XB4 BD53	2	
SQ1	Микропереключатель SF-6043	1	
SQ2, SQ3	Выключатель концевой TZ-8112	2	
X1	Шнур питания 5x2,5	1	

Допускается замена элементов, не ухудшающая технические характеристики изделия