



KOGAST GROSUPLJE d.d.

Adamičeva c. 36, SI-1290 Grosuplje, Slovenija
Tel.: +386 (0)178 66 300 N.C., fax: +386 (0)178 66 310
E-mail: info@kogast.si, http://www.kogast.si

ИНСТРУКЦИЯ ПО ЭКСПЛУАТАЦИИ, МОНТАЖУ И ТЕХОБСЛУЖИВАНИЮ

ЭЛЕКТРИЧЕСКАЯ ЖАРОЧНАЯ ПОВЕРХНОСТЬ

ТИП	ШИФР
<i>EZ-T47/P-L</i>	55847
<i>EZ-T47/P-K</i>	55848
<i>EZ-T47/P-J</i>	55849
<i>EZ-T87/P-L</i>	55850
<i>EZ-T87/P-K</i>	55851
<i>EZ-T87/P-J</i>	55852
<i>EZ-T87/P-KR</i>	55853
<i>EZ-T49/P-L</i>	55906
<i>EZ-T49/P-K</i>	55908
<i>EZ-T49/P-J</i>	52130
<i>EZ-T89/P-L</i>	55909
<i>EZ-T89/P-K</i>	55910
<i>EZ-T89/P-J</i>	52131
<i>EZ-T89/P-KR</i>	55911

Содержание

1. НАЗНАЧЕНИЕ ПРИБОРА	3
2. ТЕХНИЧЕСКИЕ ДАННЫЕ	3
3. ТЕХНИЧЕСКОЕ ОПИСАНИЕ	4
4. ПОСТАНОВЛЕНИЯ, ТЕХНИЧЕСКИЕ НОРМАТИВЫ И ДИРЕКТИВЫ	5
5. МОНТАЖ	5
5.1 Особенные требования при проектировании электрического прибора	5
5.2 Установка прибора	6
5.3 Подключение прибора	7
5.3.1 Электрическое подсоединение	7
5.3.2 Присоединение для выравнивания потенциала	7
5.4 Контроль работы	7
5.5 Конечная проверка прибора и выпуск в эксплуатацию	8
6. ЭКСПЛУАТАЦИЯ ПРИБОРА	8
6.1 Подготовка прибора перед первой эксплуатацией	8
6.2 Ежедневная эксплуатация	8
7. ОЧИСТКА И ТЕХОБСЛУЖИВАНИЕ	9
7.1 Очистка	9
7.2 Техобслуживание	9
7.3 Процесс подготовки прибора перед дальнейшим прекращением эксплуатации	9
8. ДЕЙСТВИЯ В СЛУЧАЕ ОБНАРУЖЕНИЯ ДЕФЕКТА	10
9. ЗАПАСНЫЕ ЧАСТИ	10
10. ДРУГОЕ	10

1. НАЗНАЧЕНИЕ ПРИБОРА

Электрическая жарочная поверхность применяется для поджаривания пищи (наприм., котлетов, рыбы, шницелей, стеков) в больших кухонных цехах. Поверхность плиты, на которой пища поджаривается, изготовлена из хромированной стали (типы –К и –KR), обычной стали (тип –J) или серого чугуна (тип –L).

Предупреждения!

- Данная инструкция по монтажу, эксплуатации и обслуживанию содержит все необходимые предупреждения для правильного и безопасного применения прибора.
- Перед первой эксплуатацией необходимо внимательно прочесть инструкцию по монтажу, эксплуатации и обслуживанию.
- Инструкцию по монтажу, эксплуатации и обслуживанию прибора следует обязательно сохранить.
- Прибор должен применяться только квалифицированным и профессионально обученным лицом.
- Работа электрического прибора должна всегда находиться под контролем.
- Прибор предназначен только для применения в больших кухнях и не должен применяться для других намерений.
- Во время работы электрического прибора внешняя поверхность может очень нагреться, поэтому осторожность при применении прибора необходима (опасность ожогов)!
- Прибор нельзя применять для обогрева помещений.
- Под прибором или в приборе нельзя сохранять предметы, чувствительные к температуре (напр. моющие средства, распылители).
- Изготовитель прибора не берет на себя никакой ответственности или гарантийных обязательств в случае появления повреждений из-за несоблюдения данной инструкции, технических нормативов, нормативов о безопасности или в случае несоответствия подключения, указанного в инструкции.
- При неправильном применении прибора ответственность носит пользователь.
- Если прибор из-за реконструкции технически изменится, то мы не можем гарантировать безопасность прибора, и гарантийные условия не будут действительны.
- Предупреждения, указанные в данной инструкции, не возмещают никаких нормативов и не влияют на действительность законодательства.

2. ТЕХНИЧЕСКИЕ ДАННЫЕ

Приборы:	EZ-T47/P-L EZ-T47/P-K EZ-T47/P-J	EZ-T49/P-L EZ-T49/P-K EZ-T49/P-J	EZ-T87/P-L EZ-T87/P-K EZ-T87/P-J EZ-T87/P-KR	EZ-T89/P-L EZ-T89/P-K EZ-T89/P-J EZ-T89/P-KR
Размеры элемента:				
Ширина	400 мм	400 мм	800 мм	800 мм
Глубина	700 мм	900 мм	700 мм	900 мм
Высота	900 мм	900 мм	900 мм	900 мм
Размеры жарочной плиты:	390 x 520 мм		790 x 520 мм	
Номинальная мощность:	6,0 кВт		12,0 кВт	
Электропроводка:	380В 3N 50Гц			
Сила тока:	8,7 А		17,4 А	

Таблица 1: Технические данные

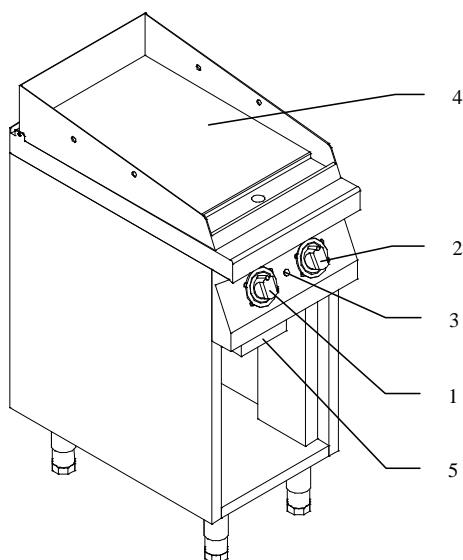
Прибор	Плита	Масса
EZ-T47/P-L	Серый чугун	56 kg
EZ-T47/P-K	Хром. поверхность	
EZ-T47/P-J	Обычная сталь	
EZ-T49/P-L	Серый чугун	57 kg
EZ-T49/P-K	Хром. поверхность	62 kg
EZ-T49/P-J	Обычная сталь	

Прибор	Плита	Масса
EZ-T87/P-L	Серый чугун	102 kg
EZ-T87/P-K	Хром. поверхность	
EZ-T87/P-J	Обычная сталь	
EZ-T87/P-KR	Хром. поверхность	98 kg
EZ-T89/P-L	Серый чугун	
EZ-T89/P-K	Хром. поверхность	106 kg
EZ-T89/P-J	Обычная сталь	
EZ-T89/P-KR	Хром. поверхность	107 kg

Таблица 2: Материал плит и массы

Уровень звука создаваемый прибором - не более 70 дБ (А).

3. ТЕХНИЧЕСКОЕ ОПИСАНИЕ



ОПИСАНИЕ:

1. Кнопка главного выключателя
2. Кнопка термостата
3. Контрольная лампочка
4. Жарочная плита
5. Ящик для стекания масла

Рис. 1: Электрическая встраиваемая жарочная поверхность

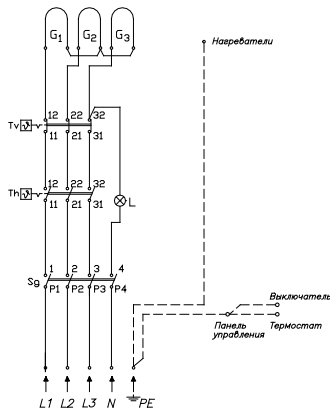
Жарочные поверхности изготовлены из нержавеющей стали АiSi 304. Рабочая поверхность ChromePlate, (типы –К и –KR) изготовлена из толстой полированной и хромированной плиты, обеспечивает хорошую теплопроводность и очень равномерный нагрев. Из-за низкого коэффициента излучения, на плитах ChromePlate исключается прилипание пищи к поверхности.

В распоряжении находятся также рабочие поверхности, изготовленные из стали (тип –J) и серого чугуна (тип –L), отличающиеся хорошей теплопроводностью и простым обслуживанием.

Рабочие поверхности - гладкие, ребристые или комбинированной конструкции (½ гладкая, ½ ребристая).

У жарочных поверхностей шириной 800 мм, температура каждой половины регулируется отдельно.

Нагрев жарочных поверхностей происходит при помощи соответствующих электрических нагревателей, расположенных под рабочей поверхностью. Термостат обеспечивает температурную регулировку нагрева рабочей поверхности в диапазоне от 100 до 300°C. Контрольная лампочка на панели управления свидетельствует о работе электрических нагревателей.



ОПИСАНИЕ:

G₁₋₃ - Нагреватель 2 кВт

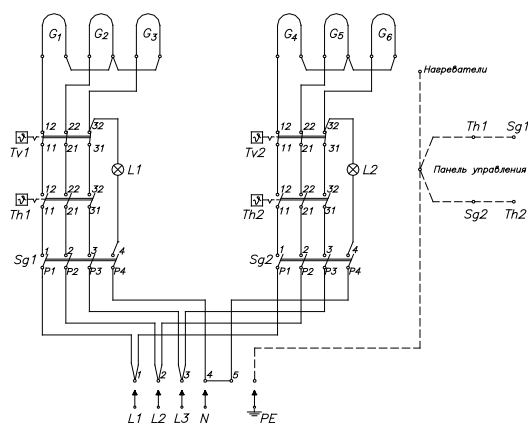
Sg - Выключатель

Th - Термостат

L - Контрольная лампочка

Tv - Термический предохранитель

Рис. 2а: Схема электросоединений
Жарочные поверхности; ширина 400 мм



ОПИСАНИЕ:

G₁₋₆ - Нагреватель 2 кВт

Sg - Выключатель

Th - Термостат

L - Контрольная лампочка

Tv - Термический предохранитель

Рис. 2б: Схема электросоединений
Жарочные поверхности; ширина 800 мм

4. ПОСТАНОВЛЕНИЯ, ТЕХНИЧЕСКИЕ НОРМАТИВЫ И ДИРЕКТИВЫ

Во время подключения прибора следует учитывать:

- Действительные постановления, технические нормативы и директивы
- Санитарно-гигиенические нормативы для кухонь
- Нормативы о строительстве объектов и противопожарной безопасности
- Директивы для предупреждения несчастных случаев
- Нормативы для электрических подключений и электрических приборов в больших кухнях; требования о безопасности
- Требования или правила ответственного за электрическую сеть
- Другие нормативы

5. МОНТАЖ

5.1 Особенности требования при проектировании электрического прибора

Прибор устанавливается на предусмотренное место в хорошо проветриваемом помещении.

На месте установки прибора должно быть предусмотрено электрическое присоединение.

В постоянное электрооборудование должен быть установлен главный выключатель, который разделяет все поля от сети посредством 3-х мм расстояния между открытыми контактами, а также имеет возможность блокировки в выключенном положении.

Плавкие предохранители в электроустановке:

Прибор	Плавкие предохранители
EZ-T47/P-L	10 A
EZ-T47/P-K	10 A
EZ-T47/P-J	10 A
EZ-T87/P-L	20 A
EZ-T87/P-K	20 A
EZ-T87/P-J	20 A
EZ-T87/P-KR	20 A
EZ-T49/P-L	10 A
EZ-T49/P-K	10 A
EZ-T49/P-J	10 A
EZ-T89/P-L	20 A
EZ-T89/P-K	20 A
EZ-T89/P-J	20 A
EZ-T89/P-KR	20 A

Таблица 3: Плавкие предохранители

Предупреждение!

- **Центральный электрический выключатель должен быть вмонтирован вблизи прибора и свободно доступен!**

5.2 Установка прибора

Прибор следует установить на предусмотренное место, при помощи ручного вилочного погрузчика. Электрическую жарочную поверхность нельзя тащить по полу. Пол должен обладать соответствующей грузоподъемностью.

Когда упаковка устранена, следует прибор осмотреть. Если на приборе заметны повреждения, покупатель должен об этом немедленно сообщить продавцу. Поврежденный прибор не допускается подключать к электрической сети.

Затем удалить защитную ПВХ пленку с поверхности. При быстром удалении защитной пленки на поверхности могут остаться следы клея.

Предупреждение!

Упаковку следует удалить в соответствии с действующими нормативами.

Упаковочные остатки обычно разделяются и их получают местные центры для собиранья мусора.

Прибор можно поставить отдельно или в блоке кухонных элементов в сочетании с другими приборами. Электрическая жарочная поверхность устанавливается в хорошо проветриваемом помещении, а если имеется возможность - то под кухонным воздухоочистителем.

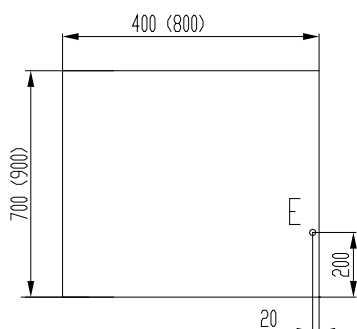
Прибор устанавливается на эргономической высоте в 900 мм от уровня пола. При помощи регулировочных ножек прибор можно отрегулировать в горизонтальное и стабильное положение!

Предупреждение!

Установка прибора в непосредственной близости стен, перегородок, кухонной мебели, декоративной облицовки и т.д. выполняется с условием, что они изготовлены из негорючего материала. При отсутствии данного условия перечисленные элементы необходимо обшить негорючим термоизоляционным материалом.

Необходимо обеспечить также выполнение всех требований по противопожарной защите.

5.3 Подключение прибора



ОПИСАНИЕ:

Е - Электроподключение

Рис. 3: Расположение подводки на приборе

5.3.1 Электрическое подсоединение

Электрическая жарочная поверхность подключается к электросети посредством изоляционного энергопровода 245 IEC 57 (гармонизированное обозначение: H07 RN-F) 5G2,5 мм².

Электроподводка: 380 В 3N 50 Гц

Подключение прибора к электросети должно быть выполнено согласно действующих правил и нормативов .

Предупреждения!

- Подключение прибора допускается выполнять только уполномоченным и квалифицированным лицам согласно действующего законодательства, нормативов, рекомендаций и обозначений на наклеенной табличке, а также при учете указаний по технике безопасности распространяющихся на ток утечки (1 мА/кВт).
- Перед началом подключения прибора квалифицированный специалист должен проверить соответствие электрического подсоединения техническим данным, указанных на этикетке.

Электрическая жарочная поверхность подключается к электросети посредством постоянного подключения при помощи заземляющего зажима.

Во время подключения прибора к системе заземления необходимо учитывать технические нормативы, распространяющиеся на электрооборудование в здании.

Монтаж и подключение должны быть произведены так, что бы после завершения работ по монтажу и подключению, доступ к токоподводящим частям без употребления инструмента, был невозможен!

В постоянное электрооборудование должен быть установлен главный выключатель, который разделяет все поля от сети посредством 3-х мм расстояния между открытыми контактами, а также имеет возможность блокировки в выключенном положении.

5.3.2 Присоединение для выравнивания потенциала

Присоединительные места для выравнивания потенциалов соединяются проводом, сечение которого составляет 10 мм². Присоединения находятся на нижней левой и правой стороне, и они обозначены соответствующей этикеткой.

5.4 Контроль работы

Электрическая жарочная поверхность применяется по назначению так как это изложено в инструкции по эксплуатации (п.6).

После подключения прибора, сервисер должен проверить следующее:

- работу электронагревателей;
- правильную работу термостата;
- работу выключателя.

5.5 Конечная проверка прибора и выпуск в эксплуатацию

Процесс:

- а. Защитную ПВХ пленку следует устранить с внешних стен электрического прибора.
- б. При установке и подключении прибора следует учитывать все нормативы о безопасности, постановления, технические нормативы и директивы.
- в. Электрический прибор должен работать в соответствии с описанием в инструкции.
- г. Проверить работу электрического прибора, как указано в пункте 5.4.

Квалифицированное и уполномоченное лицо должно ознакомить пользователя с работой и эксплуатацией настоящей жарочной поверхности.

6. ЭКСПЛУАТАЦИЯ ПРИБОРА

6.1 Подготовка прибора перед первой эксплуатацией

Перед первой эксплуатацией при помощи моющего средства для нержавеющей стали необходимо удалить защитное покрытие с поверхностей прибора. Потом поверхности очистить мокрой салфеткой и протереть еще сухой.

6.2 Ежедневная эксплуатация

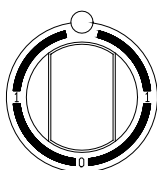
Внимание!

Электрическая жарочная поверхность выключена, когда все кнопки (рис. 1; поз. 1 и 2) находятся в положении "0".

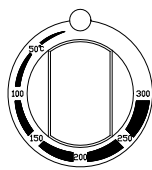
Предупреждения!

- Не допускается горячую жарочную поверхность поливать водой! Плита может треснуть.
- Перегретый жир может быстро зажечься. Поэтому еду с жиром или маслом готовить внимательно и под постоянным контролем.
- Во время употребления электрического гриля не допускается ударять лопаткой по поверхности плиты или по кускам готовящейся еды. На гальваническом покрытии могут возникнуть серьезные механические повреждения.
- Если на поверхности из нержавеющей стали разольется жидкость или упадут капли едких веществ (напр., уксус, сок кислоты), следует жидкость или капли немедленно вытереть сухой салфеткой. Едкие жидкости могут вызвать пятна.
- Куски пищи, содержащие агрессивные вещества, нельзя оставлять на поверхности прибора (напр., кусочки цитрусов).

Включение прибора выполняется посредством поворота кнопки главного выключателя (рис. 1; поз. 1) в положение 1, а также настройкой кнопки термостата (рис. 1; поз. 2) на заданную температуру. После достижения жарочной плитой заданной температуры нагреватели автоматически отключаются. Включение и выключение нагревателей сигнализируется контрольной лампочкой (рис. 1; поз. 3).



- 0 - Прибор выключен
- 1 - Прибор подготовлен к работе



- 0 - Термостат выключен
- 50 °C - Мин. температура
- 300 °C - Макс. температура

Рис. 4: Кнопка главного выключателя

Рис. 5: Кнопка термостата

Кроме термостата в электроконтур встроены также термический предохранитель, который при перегреве (360°) выключает нагреватели. После того, как терм.предохранитель выключит электроконтур и температура на плите в определенном промежутке времени снизится ниже 360°С, нагреватели больше не включаются. В таком случае поступаем с прибором так, как изложено в инструкции в случае обнаружения неисправности на приборе (п. 8).

7. ОЧИСТКА И ТЕХОБСЛУЖИВАНИЕ

7.1 Очистка

Ежедневная очистка жарочной поверхности выполняется ежедневно в следующем порядке:

- а. Прибор необходимо обесточить и подождать до полного охлаждения;
- б. Очистить жарочную плиту применяя скребок. Специальный скребок для очистки жарочной плиты можно заказать в нашей фирме.
- в. После того, как поверхность жарочной плиты охлаждена, следует очистить ее мокрой тряпкой смоченной в теплой воде или в растворе воды и детергента. Таким же образом очистить другие поверхности прибора. Следует применять доступные на рынке средства для чистки, предлагаемые местными поставщиками.
- г. Опорожнить и очистить ящик для жира.
- д. Во время очистки стойких пятен на нержавеющей поверхности, можно в виде исключения применить кухонную губку из нержавеющей стали для полировки, но производить чистку щеткой можно только в направлении жести.
- е. После этого поверхности прибора полностью осушить.

Предупреждения!

- **Очистка прибора водяной струей или применение моющей машины под высоким давлением не допускается.**
- **Во время очистки жарочной поверхности не допускается применение проволочных губок, проволочных щеток либо других абразивных приспособлений!**
- **Удалять все винтовые соединения во время очистки ЗАПРЕЩАЕТСЯ!**
- **Очистка прибора применением хлористоводородной кислоты и других мощных химических средств для чистки не допускается.**
- **Пол и керамическую плитку в помещении, где находится кухонное оборудование, никогда не допускается чистить применением средств для чистки, содержащих хлористоводородную (соляную) кислоту.**

7.2 Техобслуживание

Периодическую проверку и осмотр изделия следует выполнять каждый второй год. Рекомендуется подписание контракта об обслуживании, с уполномоченным специалистом.

Предупреждения!

- **Присоединительные и обслуживающие работы на приборе могут осуществляться только уполномоченным специалистом.**
- **Следует учитывать предписанные сроки для регулярного обслуживания прибора.**
- **Во время техобслуживания и сервисного обслуживания рекомендуется применение защитных перчаток.**

В программе сервиса для обслуживания рекомендуется замена использованных частей. Этим способом предупреждаются дефекты или необычная работа прибора.

Также рекомендуется и после истечения гарантийного срока в прибор встраивать оригинальные запасные части.

7.3 Процесс подготовки прибора перед дальнейшим прекращением эксплуатации

- а. Убедится, выключен ли центральный электрический выключатель.
- б. Перед дальнейшим прекращением эксплуатации (напр., каникулы, конец сезонной работы) следует тщательно очистить прибор. Потом поверхности электроплиты осушить.
- в. Рекомендуется смазка поверхности защищающими средствами для нержавеющей стали, получаемыми на рынке.
- г. Позаботится о достаточном проветривании помещения.
- д. Перед повторной эксплуатацией открыть главный выключатель в электроустановке перед прибором и следовать порядку, описанному в п.б.

8. ДЕЙСТВИЯ В СЛУЧАЕ ОБНАРУЖЕНИЯ ДЕФЕКТА

В случае неисправности или необычной работы прибора следует выключить все кнопки на панели управления (Рис.1; поз. 1 и 2), главный выключатель в электроустановке перед прибором, а также вызвать уполномоченного сервисного работника.

Предупреждения!

- Электрический прибор должен ремонтироваться только уполномоченным специалистом.
- Все важные данные, необходимые для обслуживания прибора, находятся на этикетках.
- Во время заказа сервисных услуг, заказчику рекомендуется сообщить тип прибора, серийный номер и описание неисправности.

9. ЗАПАСНЫЕ ЧАСТИ

Предупреждение!

Нижеуказанные запасные части не поставляются вместе с прибором, их можно заказать дополнительно.

Деталь	Код	Шифр
Нагреватель	TS-1392	72062
Главный выключатель	TS-1519	73440
Термостат	TS-1030	72519
Термический предохранитель	TS-1074	72583
Контрольная лампочка	TS-1093	76575
Стекло контр.лампочки	TS-1096/2	76577
Кнопка	TS-1156/4	83353
Пластина кнопки (главный выключатель)	TS-1155/2	46201
Пластина кнопки (термостат)	TS-1155/6	46205
Рессора кнопки	280.2.118	47582
Подстилка кнопки	TS-1593	83330
Двойная крышка для покрывания винтовых соединений (между двух приборов)	TS-1596	83333
Одиночная крышка для покрывания винтовых соединений	TS-1597	83334

Таблица 4: Запасные части

Отформатированная таблица

10. ДРУГОЕ

Сохраняем за собой право на внесение изменений, связанных с техническими усовершенствованиями!

Когда прибор отслужит и будет лишним, следует позаботиться и о окружающей среде. Рекомендуется отдать его уполномоченным сборителям использованного электрического и электронного оборудования.