

ЕАС

Пароконвектоматы инжекторные «Рубикон» АПК6-1/1-И, АПК10-1/1-И



**Руководство по эксплуатации и
техническому обслуживанию**

ATESY®

Пароконвектоматы инжекторные «Рубикон» АПК6-1/1-И, АПК10-1/1-И

*Благодарим Вас за покупку нашего изделия.
Мы уверены, что Вы не зря потратили деньги.*

Техническое описание

Пароконвектоматы инжекторные «Рубикон» АПК6-1/1-И и АПК10-1/1-И (далее изделие), предназначены для приготовления пищи на предприятиях общественного питания в различных режимах, как на пару, так и с помощью сухого нагрева.

Изделие состоит из корпуса (1) (Рис.1), рабочей камеры (2), закрываемой дверью (3). Под дверью расположен лоток (4) для сбора конденсата. На передней части корпуса расположена панель управления (8). В рабочей камере расположены держатели полок (5), которые легко снимаются для обеспечения уборки рабочей камеры.

В АПК6-1/1-И камера рассчитана на шесть полок.

Камера АПК10-1/1-И рассчитана на десять полок.

В левой части рабочей камеры расположены трубчатые электронагреватели (ТЭНы) и вентилятор, обеспечивающие нагрев и конвекцию воздуха в рабочей камере.

В целях безопасности ТЭНы и вентилятор отделены от рабочей камеры защитной решеткой (6). Данная решетка снимается только при помощи инструмента (плоской отвертки). На решетке также расположен лоток для подачи воды на лопасти вентилятора и ТЭНы.

На правой стенке под защитным стеклом находятся лампы освещения. Камера АПК6-1/1-И освещается одной лампой. Камера АПК-10 1/1-И освещается двумя лампами.

В нижней части рабочей камеры изделия предусмотрено сливное отверстие.

Дверь (3) имеет двойное остекление, внутреннее стекло установлено на шарнирах и может открываться для очистки.

Замок двери (23) выполнен с одноходовым механизмом открытия. Лоток (4) - небольшой металлический короб, служащий для сбора конденсированной влаги с двери.

Ножки (7) позволяют надежно установить изделие на любой поверхности, в точном горизонтальном положении.

Рабочая камера, передняя панель и дверь выполнены из материалов, разрешенных Госсанэпиднадзором для контакта с пищевыми продуктами.

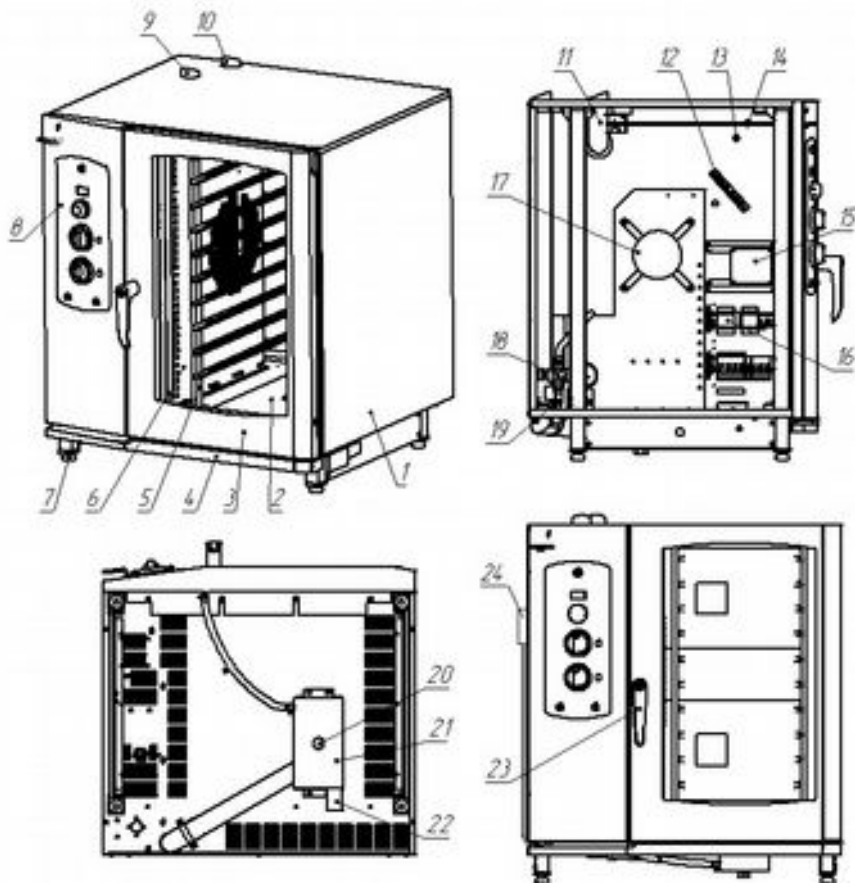


Рис.1. Пароконвектомат «Рубикон» АПК6(10)-1/1-И.

В состав системы управления входят контроллер (15), контактор (16), клапан (19), ТЭН (12) и панель управления (8), на которой расположены основные органы управления (Рис.2)



Рис. 2 Панель управления

Панель управления удобна и проста в работе.

На панели управления находятся переключатель включения электропитания, индикатор заданной и текущей температуры, ручка установки температуры, ручка установки влажности, ручка установки времени и включения режима «Работа», кнопки охлаждения камеры и ручного впрыска воды.

Изделие обеспечивает приготовление продуктов с помощью горячего воздуха при температуре от 30°C до 270°C и в сочетании с паром при температуре от 30°C до 270°C с возможностью регулирования уровня влажности.

Установка времени работы возможна в диапазоне от 15 до 120 мин. Одновременно с поворотом ручки установки времени происходит включение режима «Работа».

Также возможна установка режима непрерывной работы изделия. Для этого необходимо повернуть ручку установки времени против часовой стрелки до упора (сектор «∞»).

Во время выполнения режима «Работа» имеется возможность изменять установки температуры, влажности и времени приготовления.

Во время приготовления продуктов с помощью горячего воздуха (без автоматического впрыска воды), при необходимости, можно осуществлять впрыск воды вручную кнопкой «Ручной впрыск».

Для быстрого охлаждения рабочей камеры предусмотрен режим «Охлаждение камеры» (охлаждение камеры при открытой двери и работающем вентиляторе).

В комплект изделия входит душирующее устройство(24) для проведения влажной уборки рабочей камеры.

В нерабочем положении душирующее устройство устанавливается на кронштейн, расположенный на левой боковой стенке.

Предприятие «АТЕСИ» постоянно расширяет и совершенствует ассортимент выпускаемой продукции, поэтому внешний вид и технические характеристики изделия могут отличаться от указанных в данном паспорте без ухудшения потребительских свойств.

2. Требования по технике безопасности и пожарной безопасности

2.1. Изделие выполнено с защитой от поражения электрическим током класса I по ГОСТ IEC 60335-1-2015.

Степень защиты IP20 по ГОСТ 14254-2015.

2.2. Выключайте оборудование в случае неисправности.

2.3. Все работы по устранению неисправностей должны выполняться лицами, имеющими право на ремонт электроприборов и только после отключения изделия от сети.

2.4. Изделие не предназначено для использования лицами (включая детей) с пониженными физическими, сенсорными или умственными способностями или при отсутствии у них жизненного опыта или знаний, если они не находятся под присмотром или не проинструктированы об использовании изделия лицом, ответственным за их безопасность.

2.5. Дети должны находиться под присмотром для недопущения игр с прибором.

2.6. При повреждении шнура питания его замену во избежание опасности должны производить изготовитель, сервисная служба или подобный квалифицированный персонал.

2.7. Запрещается:

2.7.1. Приступать к работе не ознакомившись с руководством по эксплуатации.

2.7.2. Подключать изделие без учета нагрузки на сеть и с неисправной проводкой.

2.7.3. Подключать изделие без вводного защитного устройства.

2.7.4. Изменять электрическую схему, отключать защитные устройства в изделии.

2.7.5. Включать изделие без заземления.

2.7.6. Оставлять без надзора работающее изделие.

2.7.7. Держать вблизи включенного изделия легковоспламеняющиеся вещества.

2.7.8. Использовать изделие для обогрева помещения.

2.7.9. Эксплуатировать без защитной решетки в камере.

2.7.10. Производить санитарную обработку при включенном

изделии и температуре в камере выше 60°C.

2.7.11. Использовать душирующее устройство в целях охлаждения камеры. **При высоких температурах возможна деформация камеры!**

ВНИМАНИЕ! В рабочем состоянии рабочая камера и панели двери имеют высокую температуру! Остерегайтесь ожога.

ВНИМАНИЕ! Для обеспечения выхода горячего воздуха и пара всегда предварительно приоткрывайте дверь на небольшой угол и удерживайте в таком положении не менее 30 секунд.

3. Общие указания

3.1. Климатическое исполнение изделия УХЛ, категория размещения 4.2 по ГОСТ 15150-69 (эксплуатация в помещениях с температурой воздуха от +10 до +35°C и относительной влажностью не более 60% при 20°C).

3.2. После хранения в холодном помещении его необходимо выдерживать при комнатной температуре в течение 2-3 часов.

3.3. Для установки изделия необходимо предусмотреть место с возможностью подключения к канализации и водопроводу. Система канализации должна быть выполнена из труб, выдерживающих температуру не менее 80°C.

3.4. В процессе работы изделия образуются избытки влаги в виде пара. Для его удаления рекомендуется установить зонт ЗВН- 900ПА производства АТЕSY. Зонт устанавливается непосредственно на крышу пароконвектомата. Зонт в состав изделия не входит и приобретается отдельно.

3.5. Вода, которая используется для парообразования, должна быть очищена. Вода подводится к изделию через клапан (19) с резьбой G3/4. В ней должны отсутствовать механические примеси размером более 0,05 мм. Жесткость воды должна быть не более 5 °dH (199 ppm (мг/л)). Рекомендуется использовать фильтр-систему PURITY C 500 Quell ST производства компании «BRITA». Для определения качества воды рекомендуется использовать кондуктометр HM Digital COM-100.

3.6. В случае выхода изделия из строя по причине использования жесткой и неочищенной воды, изделие гарантийному ремонту не подлежит.

3.7. Перед включением необходимо через отверстие на дне рабочей камеры залить в коллектор воду в объеме 2 л для создания водяного затвора.

3.8. Изделие устанавливается на устойчивом горизонтальном основании. Горизонтальность проверить уровнем в двух плоскостях. Изделия рекомендуется устанавливать на подставку для технологического оборудования ПДТ-Л-840.600.700-02 (ПДП-2/700) для АПК10-1/1-И или ПДТ-Л-840.600.960-02 (ПДТ-2/960) для АПК6-1/1-И производства АТЕSY. Подставка в состав изделия не входит и приобретается отдельно.

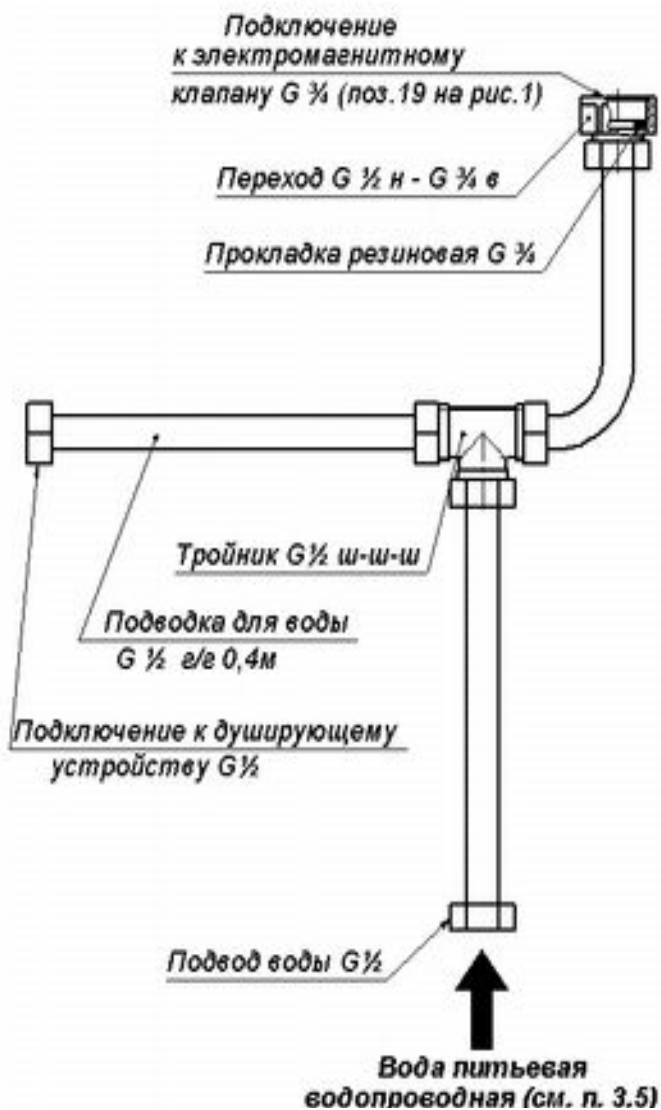



Рис.3. Подключение к водопроводной сети.

3.9. Расстояние от задней стенки изделия до стены должно быть не менее 200 мм. Расстояние до источников тепла (плиты, жарочные шкафы и т.д.) и легковоспламеняющихся предметов не менее 500 мм.

3.10. Подключение изделия производится к электрической сети напряжением $380\text{ В} \pm 10\%$ переменного тока с частотой 50 Гц . Производить подключения могут только аттестованные специалисты, обладающие необходимым навыком и имеющие допуск по электробезопасности не ниже III.

3.11. Осуществить подключение изделий к электросети с учетом допускаемой нагрузки. Электропитание подвести от распределительного щита через устройство защитного отключения с током срабатывания 30 мА.

Для возможности отключения изделия при обслуживании и ремонте подключение осуществить от розетки 3P+N+PE.

3.12. Для выравнивания потенциалов при установке изделия в технологическую линию необходимо использовать зажим, обозначенный знаком «эквипотенциальность» 

3.13. Для подключения душирующего устройства (24) необходимо установить кран и кронштейн, входящие в комплект поставки, в отверстия, расположенные с левой стороны изделия.

Подключение душирующего устройства к водопроводной сети осуществляется с помощью гибкой подводки (Рис.5).

3.14. Перед пуском в эксплуатацию необходимо снять защитную пленку со всех поверхностей изделия.

3.15. После проведения мероприятий по установке изделия подать напряжение, включить изделие и проверить направление вращения электродвигателя (17).

Включение производится с помощью переключателя с подсветкой и ручки установки времени (Рис.2).

ВНИМАНИЕ! Направление вращения крыльчатки вентилятора со стороны рабочей камеры должно быть против часовой стрелки.

В случае несоответствия направления вращения, поменять места два из трех фазных проводов питания.

3.16. Просушить ТЭНы в течении 30 минут при температуре 100°C .

3.17. Оберегайте изделие от небрежного отношения и ударов.

Регулярно в конце рабочего дня проводите санитарную обработку.

3.18. При нарушении потребителем правил, изложенных в настоящем руководстве по эксплуатации, изделие гарантийному ремонту не подлежит.

4. Технические данные

Таблица 1. Технические данные

№	Наименование параметра	АПК6-1/1-И	АПК10-1/1-И
1	Номинальное напряжение, В	380	
2	Номинальное напряжение на ТЭНе, В	220 ±10%	
3	Род тока	Трехфазный переменный (с нейтралью)	
4	Частота тока, Гц	50	
5	Номинальная потребляемая мощность не более, кВт	10	19
6	Номинальная мощность ТЭНа, кВт	9	18
7	Максимальный размер гастроемкостей	GN1/1	
8	Количество уровней	6	10
9	Расстояние между уровнями, мм	68	
10	Максимальная нагрузка на гастроемкость не более, кг	5	
11	Давление воды в системе, кгс/см ²	1-6	
12	Расход воды в режиме паробразования не более, л/час	2	
13	Габаритные размеры, мм (длина x ширина x высота)	$\frac{845(945^{**})}{x 780(845^{*})}$ $x 740$	$\frac{845(945^{**})}{x 780(845^{*})}$ $x 1000$
14	Масса, не более, кг	100	115

* - Габаритные размеры с ручкой двери.

** - Габаритные размеры с душирующим устройством.

Примечание. Гастроемкости в комплект поставки не входят. Вы можете приобрести их в компании «Атеси».

5. Подготовка и порядок работы

5.1. Проверить подключение воды и состояние соединительных шлангов.

5.2. Убедиться, что сливная пробка (20) в нижней части коллектора (рис.1) установлена и плотно затянута.

5.3. Промыть рабочую камеру с применением чистящего средства D-FOAM производства компании «CIDLINES». Очистку средством D-FOAM нужно производить в следующем порядке:

- включить изделие на 15 минут в режиме «с паром» при $t^{\circ}= 100^{\circ}\text{C}$;
- охладить рабочую камеру используя режим «Охлаждение», до 60°C ;
- нанести пену на внутренние поверхности камеры;
- задать температуру в камере 60°C , включить режим «Работа», установив время 15 минут;
- после отключения режима «Работа» открыть дверь, удалить жир с помощью губки;
- тщательно промыть камеру с помощью душирующего устройства.

При необходимости повторить процесс очистки.

ВНИМАНИЕ! При чистке используйте перчатки и очки, одевайте соответствующую одежду, а также соблюдайте меры предосторожности, указанные на упаковке чистящего средства.

ЗАПРЕЩАЕТСЯ использовать для очистки едкие щелочи и концентрированные кислоты!

5.4. Душирующее устройство, когда им не пользуются, должно быть установлено в кронштейн на левой стенке изделия.

5.5. Перед началом работы необходимо убедиться, что защитная

решетка (6) находится на месте и закреплена фиксатором (рис.5).

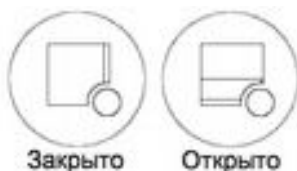


Рис.4. Положения фиксаторов защитной решетки вентилятора

5.6. Подать питание с помощью выключателя «Сеть» (рис.2), при этом включается индикатор температуры и освещение рабочей камеры. На индикаторе температуры вначале появляется номер версии микропрограммы контроллера, а затем показывается заданная уставка температуры «100» (100°C).

ВНИМАНИЕ! Заданная уставка температуры при включении и выключении изделия выключателем «Сеть» всегда сбрасывается на значение 100°C. Не забывайте при включении изделия задавать необходимую температуру в камере.

5.7. Задание параметров температуры осуществляется кратковременным нажатием на ручку установки температуры, при этом начинает мерцать индикатор температуры.

Вращением ручки установки температуры выбрать нужное значение температуры по индикатору, после чего выбор необходимо подтвердить повторным кратковременным нажатием на ручку установки температуры.

5.8. Уровень влажности выбирается поворотом ручки установки влажности на нужное значение. Количество подаваемого пара регулируется контроллером. Включение режима автоматического парообразования подтверждается свечением лампы «Автоматический впрыск». В случае отсутствия свечения необходимо повернуть ручку установки влажности по часовой стрелке.

5.9. После установки значений температуры и влажности произведите запуск режима «Работа» поворотом ручки установки времени на нужное количество минут.

5.10. При достижении заданной температуры загорается точка в правом нижнем углу индикатора. В любое время Вы можете посмотреть текущую температуру в камере с помощью длительного нажатия на ручку установки температуры.

После отпускания ручки на индикаторе вновь будет показываться заданная температура.

5.11. Для получения оптимального результата перед загрузкой продуктов рекомендуется прогреть рабочую камеру до достижения необходимой температуры.

5.12. Во время приготовления Вы можете открывать дверь рабочей камеры. При этом вентилятор и ТЭНы отключаются. После закрытия двери приготовление автоматически продолжится.

ВНИМАНИЕ! При открытии двери из камеры выходят горячий воздух и пар. Во избежание ожогов соблюдайте осторожность.

5.13. Не останавливая процесс приготовления продуктов можно изменять ранее установленные параметры - температуру в камере, уровень влажности и время приготовления.

5.14. Возможна установка режима непрерывной работы изделия. Для этого необходимо повернуть ручку установки времени против часовой стрелки до упора (сектор «∞»).

5.15. При достижении заданного времени работы ТЭНы и вентилятор отключаются. При этом подается звуковой сигнал.

5.16. Для быстрого охлаждения камеры необходимо отключить ТЭНы и вентилятор, повернув для этого ручку установки времени в положение «0». Приоткрыть дверь и нажать кнопку «Охлаждение камеры». Затем запустить режим охлаждения, повернув ручку установки времени в положение 15...20 минут. При этом на индикаторе появится надпись «COL» (охлаждение).

Работа в режиме «Охлаждение камеры» продолжается до окончания установленного времени охлаждения.

5.17. Если во время охлаждения закрыть дверь, то на индикаторе появится надпись «Орп» (открыть), система управления отключит вентилятор и будет подан прерывистый звуковой сигнал, до тех пор, пока не откроется дверь, либо не будет отключен режим охлаждения (повторным нажатием кнопки «Охлаждение камеры»).

ВНИМАНИЕ! Во избежание ожогов будьте осторожны при использовании режима «Охлаждение камеры».

Из камеры в этом режиме выходят горячий воздух и пар.

5.18. При необходимости удаления излишней влаги из продуктов во время приготовления откройте заслонку (11) (рис.1) вытяжной трубы (9), повернув рычаг (14) заслонки в положение «Открыто».

5.19. В режимах приготовления с закрытой заслонкой допускается выход некоторого количества пара из трубы (9).

6. Техническое обслуживание

6.1. Все работы по обслуживанию необходимо выполнять при отключенном от электрической сети изделия.

6.2. **Ежедневно**, в конце работы необходимо произвести тщательную очистку рабочей камеры (см. п. 5.3).

6.3. Просушить камеру с открытой заслонкой (9), при температуре 100°C, в течение 15 минут.

6.4. После мойки и в перерывах между работой не закрывайте полностью дверь, оставляйте её приоткрытой для просушки рабочей камеры.

6.5. Своевременно, в соответствии с указаниями производителя, заменяйте картридж фильтра для воды.

6.7. **Раз в месяц** необходимо произвести внешний осмотр изделия и рабочей камеры, проверить исправность электропроводки от щита до изделия, защитного заземления, надежность соединения провода, обеспечивающего эквипотенциальность, надежность крепления проводки воды и канализации.

6.8. По всем вопросам гарантийного и послегарантийного ремонта, а также технического обслуживания оборудования, Вы можете об-

ращаться в ближайшие авторизованные сервисные центры, адреса которых находятся на сайте нашей компании, в разделе СЕРВИС:

<http://atesy.ru/service/>

7. Транспортирование и хранение

7.1. Условия транспортирования изделия по группе (С) ГОСТ 23216. Перевозки осуществлять различными видами транспорта, в том числе водным (кроме моря).

7.2. Условия хранения изделий 2 (С) по ГОСТ 15150 в упаковке предприятия-изготовителя.

8. Гарантийные обязательства

8.1. Предприятие «АТЕSY» гарантирует нормальную работу изделия в течение 12 месяцев со дня продажи оборудования первому конечному пользователю при условии соблюдения правил пользования, изложенных в руководстве по эксплуатации.

8.2. Гарантийные обязательства не действуют в следующих случаях:

- при отсутствии акта ввода в эксплуатацию (см. Приложение 3);
- при наличии в оборудовании механических повреждений;
- при использовании оборудования в целях, непредусмотренных руководством по эксплуатации изделия;
- при повреждениях, возникших из-за несоблюдения правил монтажа, установки, настройки и эксплуатации изделия;
- при нарушении правил проведения, или не проведении технического обслуживания, предусмотренного руководством по эксплуатации на изделие;

- при повреждениях, вызванных умышленными или ошибочными действиями потребителя, либо небрежным обращением с изделием;
- при повреждениях, вызванных обстоятельствами непреодолимой силы (стихия, пожар, молния, и т. п.);
- при повреждениях, вызванных попаданием внутрь изделия посторонних предметов, жидкостей, насекомых, грызунов;
- при повреждениях, вызванных доработкой изделия, внесением в него конструктивных изменений или проведением самостоятельного ремонта;
- при повреждениях изделия вследствие неправильной транспортировки и хранения;
- при повреждениях, вызванных использованием нестандартных (неоригинальных) расходных материалов и комплектующих частей;
- при повреждениях, вызванных превышением допустимых значений питающего напряжения на входах оборудования, или использованием источников питания, не удовлетворяющим требованиям, которые описаны в руководстве по эксплуатации.

8.3. Гарантийный срок хранения — 12 месяцев со дня изготовления. В случае превышения срока хранения должна быть проведена предпродажная подготовка изделия в соответствии с регламентом предприятия-изготовителя, за счет владельца оборудования. Для проведения предпродажной подготовки необходимо обратиться в авторизованный сервисный центр.

8.4. Срок службы изделия — 10 лет со дня изготовления.

9. Неисправности и методы их устранения.

Производить ремонт могут только аттестованные специалисты, обладающие необходимым навыком и имеющие допуск по электробезопасности не ниже III.

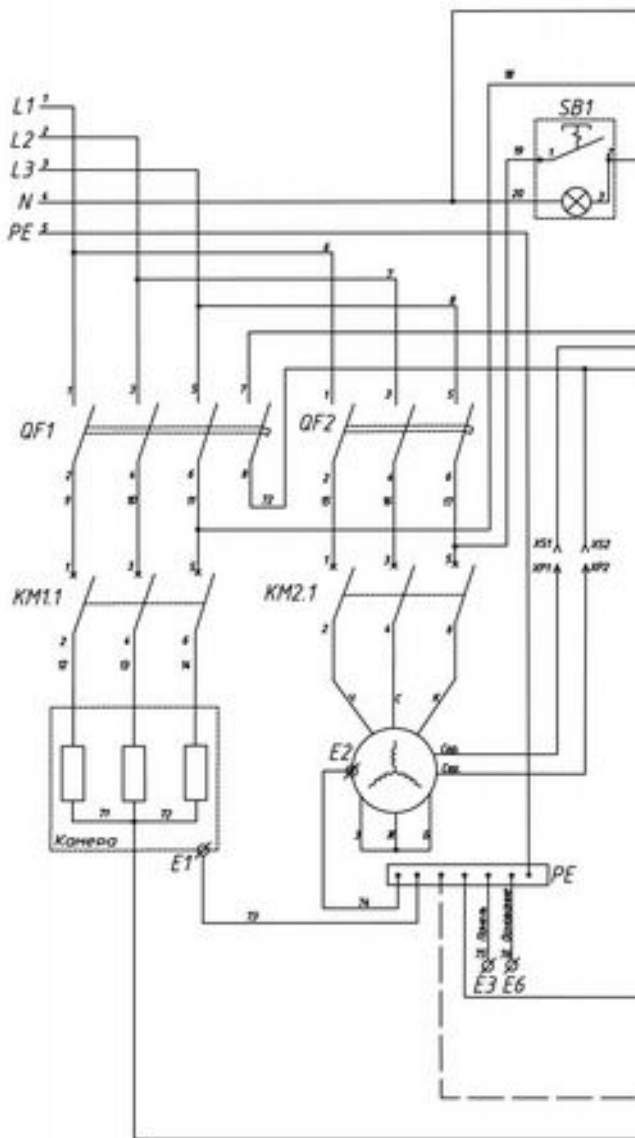
Таблица. 2. Неисправности и методы их устранения.

Наименование неисправности	Вероятная причина	Методы устранения
Пароконвектомат не включается	Отсутствует напряжение в сети. Выключен выключатель QF1. Сработало защитное устройство бойлера или камеры. Не исправен контроллер.	Проверить напряжение в сети. Включить автоматический выключатель QF1. Проверить состояние расцепителя. Выявить неисправный элемент, при необходимости заменить.
Не изменяется температура	Неисправен энкодер	Проверить контакты и отсутствие повреждений на энкодере. Заменить энкодер.
Отсутствует освещение камеры.	Плохое контактное соединение в плафоне. Перегорели лампы освещения. Отсутствует питание на выходе контроллера.	Проверить надежность контактных соединений. Проверить напряжение на выходе контроллера. При необходимости заменить лампы или контроллер.

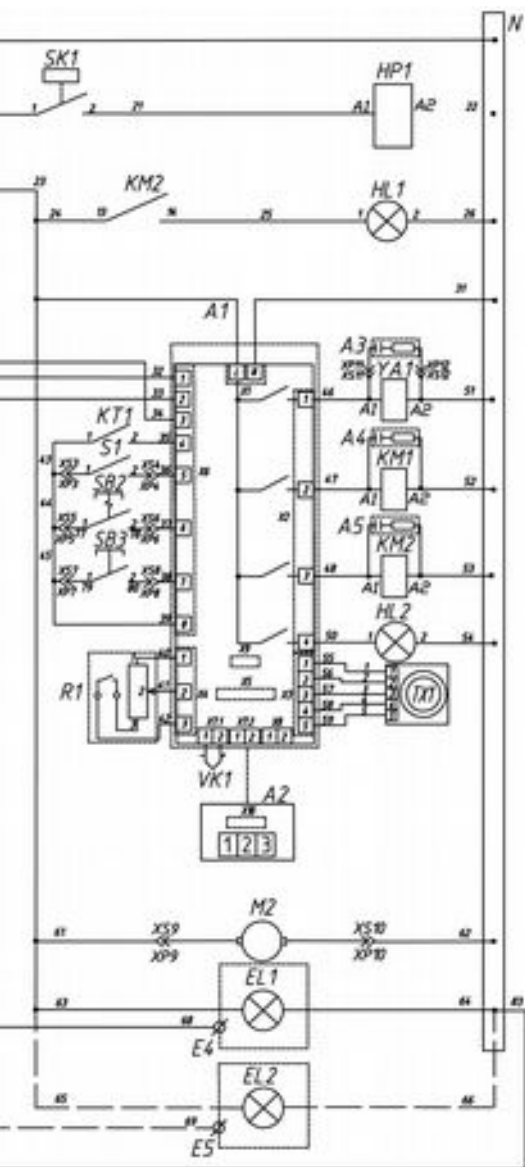
Наименование неисправности	Вероятная причина	Методы устранения
Не запускается двигатель в камере.	<p>Вышел из строя двигатель.</p> <p>Сработала тепловая защита двигателя.</p> <p>Не исправен датчик положения двери.</p> <p>Вышел из строя пускатель.</p> <p>Неисправен контроллер.</p>	<p>Проверить мультиметром двигатель, тепловую защиту, датчик положения двери, пускатель. Установить перемычку на выходы X10 и X13, подать питание, включить любой режим, проверить напряжение на выходе релейной платы.</p>
Температура не достигает установленного значения.	<p>Вышел из строя один или несколько ТЭНов.</p>	<p>Заменить ТЭН.</p>
Не происходит парообразование.	<p>Отсутствует вода в системе водоснабжения. Давление воды менее 1 атм.</p> <p>Вышел из строя клапан подачи воды.</p> <p>Неисправен контроллер.</p>	<p>Проверить систему водоснабжения, работоспособность клапана (19) и релейного выхода контроллера.</p> <p>Неисправный прибор заменить.</p>
Не уходит вода из камеры или лотка.	<p>Засорились отверстия в коллекторе.</p>	<p>Прочистить коллектор через сливное отверстие, сняв крышку (20) (Рис.1).</p>
На индикаторе появилась ошибка <i>obr</i>	<p>Неисправна термопара камеры.</p> <p>Плохие контакты в разъеме.</p>	<p>Выявить неисправный прибор и заменить.</p> <p>При замене соблюдайте полярность!</p>

Наименование неисправности	Вероятная причина	Методы устранения
На индикаторе появилась ошибка E04	Температура в камере более 285°C.	Проверить термопару камеры. Проверить контактор КМ2. Проверить контроллер. При необходимости заменить неисправные комплектующие.
На индикаторе появилась ошибка E05	Перегрев двигателя вентилятора	Проверить двигатель вентилятора. Проверить сальник в стенке камеры При необходимости заменить неисправные комплектующие.
На индикаторе появилась ошибка E06	Перегрев отсека электроаппаратуры	Проверить теплоизоляцию камеры. Проверить вентилятор обдува отсека электроаппаратуры. При необходимости заменить неисправные комплектующие.
На индикаторе появилась ошибка E07	Сработал автоматический выключатель QF1	Проверить независимый расцепитель НР1. Проверить терморегулятор SK1. При необходимости заменить неисправные комплектующие.
На индикаторе появилась ошибка E12	Переплюсовка выводов термопары камеры	Поменять местами выводы термопары ВК1 камеры.
На индикаторе появилась ошибка E15	Неисправен датчик двери или отсутствует (смещен) магнит	Проверить датчик двери. Проверить наличие(смещение) магнита. Заменить датчик или установить магнит на место.

Схема электрическая АПК 6(10)-1/1-И

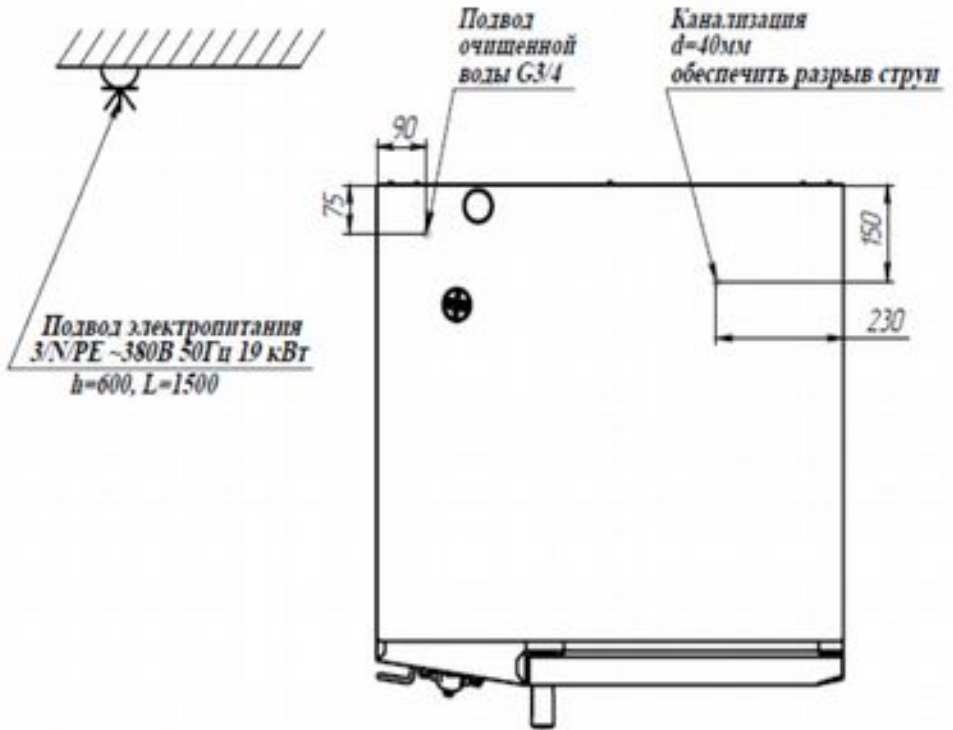


принципиальная



Обозначение	Наименование	Примечание	АК-6 УМ	АК-8 УМ
A1	Плата контроллера Ark_PK.1		1	1
A2	Плата индикации Ark_PL1		1	1
A3	ОПН-113		1	1
A4,A5	ОПН-123		2	2
VK1	Термоэлектрический преобразователь ТС П64-ХХ-50-600		1	1
TX1	Энкодер ЕС12-20сс-20F-5		1	1
KT1	Электромагнитное реле времени DKJ 120 нмк		1	1
HL1,HL2	Лампа индикаторная АСН1-220-1-1-2 (зеленая)		2	2
EK1	ТЭН 16К3АУ 13001 RES 9000W 230V		1	
	ТЭН 16К3АУ 13001 RES 18000W 230V			1
EL1, EL2	Лампа PHILIPS Arr 25W E14 230-240V T25 G. 0V CT	Светильник рабочей камеры	1	2
KM1	Контактор LC1E25M5 (Шнайдер электрик)	Контактор ТЭНоб камеры	1	
	Контактор LC1E32M5 (Шнайдер электрик)	Контактор ТЭНоб камеры		1
M1	Вентилятор RGB 1532	Вентилятор охлаждения	1	1
M2	Вентилятор SF 23080A2083HSLGN	Вентилятор рабочей камеры	1	1
QF1	Выключатель автоматический ВА47-29 4P 32A C (IEK)	Арм. MVA20-4-032-C	1	1
QF2	Выключатель автоматический ВА47-29 3P 5A C (IEK)	Арм. MVA20-3-005-C	1	1
HP1	Независимый расцепитель PH47 (IEK)	Арм. MVA01D-RN	1	1
SK1	Терморегулятор ТК24-15-2-230-3X		1	1
S1	ИД 102-14 ФИАК.425212.006 ТУ	Датчик двери	1	1
PE	Шина ноль на DIN-рейку № желтая (63А, 8 отв., "ВРК")		1	1
N	Шина ноль на DIN-рейку № синяя (63А, 8 отв., "ВРК")		1	1
R1	Резистор переменный 2451-B20K, L25F.		1	1
SB1	Переключатель с подсветкой 220V КСД1-10N-8 синий		1	1
YA1	Кнопка электромагнитный 6м ток, ввод 3/4, вывод 2мм, угол 90		1	1
KM2	Контактор LC1E09M5 (Шнайдер электрик)		1	1
SB2	Кнопка с фиксацией R16-503AD-503BD оранжев.		1	1
SB3	Кнопка без фиксации R16-503AD-503BD оранжев.		1	1
X51,X54,X56 X58,X511,X512	Разъем РШИ-М(н) 1.5-4 (КВТ)		4	4
XP1-XP12	Разъем РШИ-П(н) 1.5-4 (КВТ)		10	10
X52,X53,X55 X57,X59,X510	Разъем РШИ-М(н) 2.5-4 (КВТ)		6	6

Схема подключения изделия к электросети,
водоснабжению и канализации.



**АКТ
ввода в эксплуатацию**

Изделие:

«Пароконвектомат инжекторный «Рубикон» _____»

Заводской номер _____

Дата выпуска «__» _____ 20__ г.

Место установки _____

(наименование предприятия, почтовый адрес, телефон)

Дата ввода в эксплуатацию «__» _____ 20__ г.

Кем проводился ввод в эксплуатацию изделия _____

(наименование организации, телефон)

Специалист, производивший
ввод в эксплуатацию

(должность)

(подпись)

(инициалы, фамилия)

Представитель владельца
изделия

(должность)

(подпись)

(инициалы, фамилия)

«__» _____ 20__ г.

«__» _____ 20__ г.

10. Комплект поставки.

1	Пароконвектомат	1
2	Держатель полок левый	1
3	Держатель полок правый	1
4	Душирующее устройство Monolith	1
5	Кран ПКМ.01.000.048	1
6	Контргайка с ребордой 1/2 ник. VTr.655	2
7	Переход SER П-4237н гран. 1/2 н — 3/4 в	1
8	Подводка для воды Флексилайн G1/2 Г/Г 0,4м	3
9	Прокладка резиновая G3/4 (d=24мм)	1
10	Саморез 4,2x20	3
11	Тройник SER Т-327н G1/2 Ш-Ш-Ш	1
12	Руководство по эксплуатации	1
13	Упаковка	1

11. Сведения о приемке.

Изделие «Пароконвектомат инжекторный «Рубикон»:

- АПК6-1/1-И» []

- АПК10-1/1-И» []

заводской номер _____ соответствует требованиям комплекта конструкторской документации и признано годным для эксплуатации.

Дата выпуска _____ 20 г.

Принято ОТК.

М.П.

ATESY®
140000, Россия, Московская область,
г. Люберцы, ул. Красная, д. 1 ЛИТ. Б Б1
т/ф: (495) 995-95-99
info@atesy.info www.atesy.ru