



**Паспорт**  
**на**  
**ВИТРИНА ХОЛОДИЛЬНАЯ**  
**EQTA GUSTO К**



**Россия**

**«ЗАО ОЗЕРСКАЯ ПРОМЫШЛЕННАЯ КОМПАНИЯ»  
благодарит вас за приобретения нашего оборудования.**

Мы надеемся, что и в дальнейшем выбор останется за нашей продукцией. Мы, в свою очередь, постараемся не разочаровать Вас и учесть все Ваши пожелания и замечания по работе данного изделия.

Компания ЗАО «ОПК» постоянно работает над усовершенствованием конечной продукции, поэтому мы оставляем за собой право на изменение внешнего вида, элементов конструкции и оснащения поставляемых изделий.

Рисунки в деталях могут не полностью соответствовать Вашему изделию и приведены только для общего представления.



# СОДЕРЖАНИЕ

## ОБЩИЕ СВЕДЕНИЯ ОБ ИЗДЕЛИИ

Витрина – прилавок кондитерская со встроенным компрессором и испарителем динамического типа предназначена для демонстрации, кратковременного хранения и продажи, предварительно охлаждённых до температуры охлаждаемого объёма, пищевых продуктов, в том числе полуфабрикатов, на предприятиях торговли и общественного питания.

Витрина обеспечивает поддержание температуры находящихся в ней продуктов от +1 °С до +10 °С при температуре окружающей среды от +12 °С до +25 °С и относительной влажности не выше 60 %.

**Внимание!** Монтаж, пуск, техническое обслуживание и ремонт изделий проводится только специализированными ремонтно-монтажными предприятиями (сервисными службами).

По результатам пуско-наладочных работ должен быть оформлен "Акт пуска изделия в эксплуатацию". Экземпляры "Акта..." предоставляются дилеру и изготовителю для постановки на гарантийный учёт в 5-дневный срок сервисной службой дилера. В противном случае дилер и изготовитель не несут ответственности по гарантийным обязательствам.

Паспорт не отражает незначительных конструктивных изменений изделия, внесенных заводом-изготовителем.

Транспортирование изделия разрешается любым видом транспорта, кроме воздушного, только в упакованном виде в соответствии с Правилами перевозок, действующими на каждом конкретном виде транспорта. При перевозках на автомобильном транспорте скорость не должна превышать 60 км/час. Погрузка, транспортирование, разгрузка должны производиться осторожно, не допуская ударов и толчков. Ориентирование ящика должна быть в соответствии с нанесенными на нём знаками. Кантовать ящик запрещается.

Отзывы по улучшению эксплуатационных качеств и конструкции изделия просим направлять по адресу:

125130, г. Москва, «Старопетровский Атриум», Старопетровский проезд, д. 11, корп.1

**Тел.:** +7 (495) 785-21-11, 8 (800) 700-87-14

**Факс:** +7 (499) 150-00-02

**E-Mail:** info@t-d.ru

## ТЕХНИЧЕСКИЕ ХАРАКТЕРИСТИКИ

Основные технические характеристики приведены в таблице:

Характеристики	<b>EQTA GUSTO 850</b>	<b>EQTA GUSTO 1000</b>	<b>EQTA GUSTO 1250</b>
Длина, мм	852	1002	1252
Ширина, мм	764		
Высота, мм	1314		
Полезный объем, м <sup>3</sup>	0,25	0,3	0,37
Площадь экспозиции, м <sup>2</sup>	1,23	1,48	1,85
Температура полезного объема	от +1 °С до +10 °С		
Потребление электроэнергии за сутки, кВт*ч, не более	7,73	10,92	15,72
Номинальная мощность, Вт	626,2	694,7	914,4
Холодопроизводительность (при t <sub>0</sub> кипения -10°С), Вт	482	626,6	897,75
Освещение, Вт	74,2	84,7	99,7
Род тока	переменный, однофазный		
Частота, Гц	50		
Номинальное напряжение, В	220		
Уровень шума	менее 60 дБ		
Хладагент	R 404a		
Габаритные размеры в упаковке, мм			
-длина	1050	1250	1450
-глубина	990	990	990
-высота	1475	1475	1475
Вес нетто, кг	200	221	242
Вес брутто, кг	255	286	317



## СВИДЕТЕЛЬСТВО О ПРИЕМКЕ

Изделие, заводской № \_\_\_\_\_, соответствует техническим условиям и признано годным для эксплуатации, упаковано изготовителем согласно технической документации.

Электросхема изделия выполнена на напряжение 220 В.

Дата выпуска \_\_\_\_\_

Холодильный компрессор \_\_\_\_\_ № \_\_\_\_\_,

Упаковщик № \_\_\_\_\_

Ответственный за приемку \_\_\_\_\_  
(подпись)

М.П.

## РАСПАКОВКА, СБОРКА И ПОДГОТОВКА ИЗДЕЛИЯ К ЭКСПЛУАТАЦИИ

1. Изделие аккуратно освободить от упаковки, соблюдая меры предосторожности от механического повреждения лицевых поверхностей изделия.
2. Из внутреннего объема достать комплектующие изделия и документацию. Ознакомиться с паспортом. Проверить комплектность и отсутствие повреждений.
3. В пределах помещения изделие перемещать на поддоне или взявшись за корпус.

**● Запрещается тянуть изделие за боковины во избежание отрыва боковин от корпуса!**

**● Запрещается перемещать изделие погрузчиком без поддона во избежание повреждений холодильной и электрической систем!**



4. Снять изделие с деревянного поддона, вывернув болты крепления. На их место ввернуть опоры.

**•Запрещается наклонять изделие на угол более 15° во избежание попадания масла из картера компрессора во всасывающий патрубок, что может привести к выходу изделия из строя.**

Придать изделию устойчивое горизонтальное положение регулировкой опор, что обеспечит бесшумную работу изделия и правильный сбор конденсата.

**•Запрещается устанавливать изделие вблизи с отопительными приборами – ближе 2 м, под прямыми солнечными лучами, на сквозняках, вызываемых открыванием дверей, окон или системами искусственного климата, в помещении с особой сыростью! В противном случае эксплуатационные характеристики будут ниже, изделие может выйти из строя, и гарантийные обязательства при этом не действуют.**

5. Сборка изделия:

1. Освободить от упаковки стеклянные полки снять ламинат с базовых полок, решетки воздуховода и воздухозаборника

2. Снять фронтальный стеклопакет открутив два декоративных винта.

3. Соединить кронштейны полок с фонарем с помощью винтов декоративных

4. Установить кронштейны на необходимую высоту и угол наклона, предварительно продеть провод питания подсветки сквозь паз кронштейна и соединить его с проводом светильника.

5. Установить присоски для стекла в отверстия кронштейнов

6. Установить полки стеклянные.

7. Установить фронтальный стеклопакет.

8. **Внимание! Чрезмерное затягивание приводит к возникновению внутренних напряжений в стекле, что, в конечном счете, приводит к его разрушению. Гарантийные обязательства изготовителя на детали из стекла не распространяются.**

9. Внутренние и наружные поверхности изделия промыть нейтральным моющим средством и протереть насухо мягкой тряпкой.

6. Если изделие хранилось или транспортировалось при температуре ниже +12°C, то перед подключением к сети необходимо выдержать его при температуре выше +12°C не менее 12 часов.

**Запрещается включение в сеть непрогретого изделия. Это может привести к заклиниванию компрессора и выходу изделия из строя.**



## ПОДКЛЮЧЕНИЕ ИЗДЕЛИЯ К ЭЛЕКТРОСЕТИ. МЕРЫ БЕЗОПАСНОСТИ

1. Электрооборудование изделия соответствует нормам безопасности, предусмотренным ГОСТ23833, ГОСТ Р МЭК 60335-2-24. Электрическая схема холодильного агрегата предусматривает защиту от длительных перегрузок.
2. Питающее напряжение сети должно быть в пределах от минус 10% до плюс 10% от номинального при допустимом изменении частоты тока по ГОСТ 13109.

*Примечание: Если в вашем регионе перепады питающего напряжения сети превышают указанные, рекомендуется изделие подключать к сети через монитор напряжения. В противном случае изделие может выйти из строя, и гарантийные обязательства при этом не действуют.*

3. Изделие имеет шнур питания с заземляющей жилой и вилку с заземляющим контактом, к которому подключается через заземляющий контакт розетки сетевой защитный провод.
4. Изделие должно подключаться к питающей электрической линии (рис.1) через автоматический выключатель электромагнитной защиты с номиналом установки по току 6,3 А.

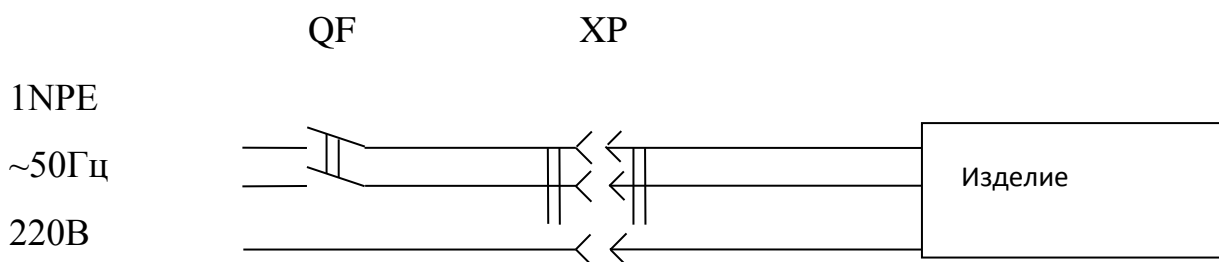


Рис.1. Схема подключения изделия к электросети

QF – автоматический выключатель на 6,3А

XP – трёхполюсный разъем «EURO» вилка-розетка.

5. Изделие должно быть заземлено, заземление должно быть подсоединено к заземляющему зажиму в машинном отделении (см. схему электрическую принципиальную). Заземление должно периодически проверяться.

*Запрещается эксплуатация оборудования с отсутствующим и неисправным заземлением, без автоматического выключателя защиты, со снятыми или неисправными приборами автоматики, а также при*

*повреждении изоляции электропроводов, со снятыми или открытыми щитками машинного отделения, со стеклянным ограждением, имеющим острые кромки и повреждения. В противном случае изделие может выйти из строя, и гарантийные обязательства при этом не действуют.*

## РУКОВОДСТВО ПО ЭКСПЛУАТАЦИИ И ТЕХНИЧЕСКОМУ ОБСЛУЖИВАНИЮ

1. Продолжительность срока службы изделия и безопасность его в работе зависит от соблюдения правил эксплуатации и требований настоящего паспорта.
2. Изделие отвечает своим эксплуатационным характеристикам при работе в помещении, где температура и относительная влажность не превышают соответственно: +25°C и 60 % о. в., место установки удовлетворяет вышеизложенным правилам. В противном случае эксплуатационные характеристики будут ниже, что может привести к порче пищевых продуктов. Изделие может выйти из строя, и гарантийные обязательства при этом не действуют.
3. После подключения изделия к электросети в соответствии с вышеизложенными правилами, можно приступить к его пуску с панели управления.

Панель управления представлена на рис.2.

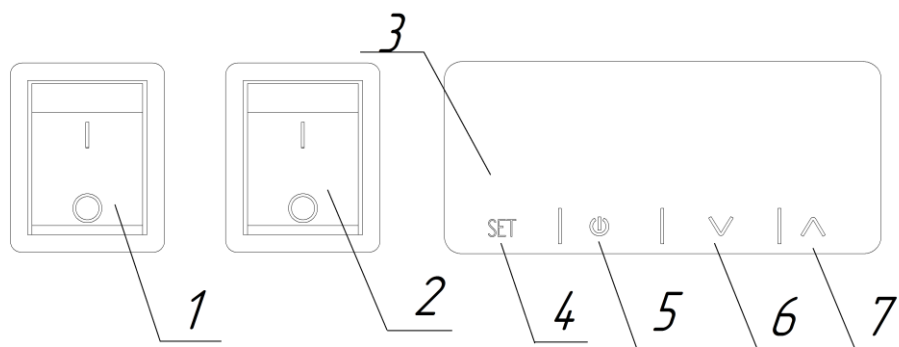


Рис. 2. Пульт управления с контроллером EV3B33

1. Общий выключатель освещения;
2. Выключатель подачи питания на контроллер;
3. Контроллер EV3B33;
4. Кнопка выбора;
5. Кнопка включения контроллера;
- 6,7. Кнопки перехода в программном модуле;
7. Кнопка включение оттайки вручную.

***Контроллер служит для автоматического поддержания температуры в охлаждаемом объеме и управления процессом оттайки испарителя. Заводская настройка обеспечивает оптимальный режим работы изделия. Перенастройка контроллера осуществляется только работниками сервисной службы.***

4. Перед тем как начать загрузку охлаждаемого объема изделия продуктами необходимо включить изделие в сеть и дождаться, когда температура внутри охлаждаемого объема достигнет требуемой величины.

***Изделие загружать охлажденными продуктами, равномерно располагая их на полках. Между продуктами оставлять промежутки не менее 1 см, для циркуляции воздуха, это касается также нижней камеры.***

***Запрещается загоразживать воздуховоды у переднего стекла и дверей, перегружать изделие.***

***При невыполнении требований нарушается циркуляция воздуха, эксплуатационные характеристики изделия ухудшаются, что может привести к порче пищевых продуктов.***

5. Компрессор изделия работает циклично, выключаясь при достижении заданной температуры, и включаясь при повышении её на 2-3°C. При этом температура воздуха в отдельных точках охлаждаемого объема может кратковременно повышаться и отличаться от показаний контроллера, что не является дефектом.

6. Во время работы изделия компрессор периодически останавливается для оттаивания испарителя. В момент оттаивания температура в охлаждаемом объеме может значительно повыситься, что не является дефектом.

7. Запотевание стеклянного ограждения изделия может произойти при влажности воздуха более 60% или при температуре окружающей среды выше 25°C, что не является дефектом.

***8. При частом открывании дверей возможно повышение температуры во внутреннем объеме изделия.***

9. Ответственность за техническое обслуживание, его организацию и своевременный ремонт несёт лицо, назначенное руководителем предприятия.

10. К эксплуатации изделия допускаются лица, прошедшие инструктаж по технике безопасности и ознакомленные с правилами обращения с изделием.

11. Работниками предприятия, где установлено изделие, проводятся следующие работы, не требующие инструмента и разборки:

а) наблюдение за температурой охлаждаемого объема;

- б) наблюдение за состоянием изделия, правильной его загрузкой, системой отвода конденсата;
- в) визуальный осмотр машинного отделения, при котором проверяется герметичность трубопроводов - появление следов масла в соединениях указывает на утечку хладона;
- г) визуальный осмотр испарителя (воздухоохладителя) на наличие излишней снеговой шубы;
- д) внутренние поверхности оборудования не реже одного раза в неделю промывают нейтральным моющим средством, затем смывают чистой теплой водой и насухо вытирают мягкой тряпкой, после чего оборудование оставляют на ночь с открытыми створками и дверками для проветривания.

***Внимание! При появлении каких-либо признаков ненормальной работы изделия, при обнаружении утечки хладона необходимо немедленно отключить изделие от электросети и вызвать работника специализированной организации (сервисной службы дилера).***

12. Поддержание работоспособности изделия предусматривает техническое обслуживание (ТО) специализированной организацией (сервисной службой дилера), проводимое ежемесячно.

13. При ТО в обязательном порядке проводятся следующие виды работ:

- а) проверка комплектности и технического состояния изделия внешним осмотром;
- б) проверка наличия и состояния заземляющих проводов и их соединений;
- в) проверка работы освещения;
- г) проверка работы автоматического оттаивания испарителя и стока конденсата;
- д) очистка от пыли и грязи конденсатора холодильного агрегата;
- е) проверка герметичности холодильной системы;

Проведение ТО отмечается в паспорте

***Внимание! Работу по техническому обслуживанию, устранению неисправностей и санитарную обработку проводить при отключенном от электросети изделии.***

***Внимание! Устранение неисправностей должно производиться только специализированной организацией (сервисной службой дилера).***

14. По истечении срока службы и списания с баланса утилизация теплоизоляционного материала – пенополиуретана, путем сжигания категорически запрещается. Утилизация производится захоронением на глубину не менее двух метров на специальной свалке.

## **ТРАНСПОРТИРОВКА**

Упакованное изделие допускается перевозить всеми видами транспорта, за исключением воздушного, в соответствии с правилами перевозки грузов, действующими на данном виде транспорта.

## **ХРАНЕНИЕ**

Перед отправкой на хранение витрина должна быть очищена, промыта и просушена.

Во время хранения витрина должна быть обесточена, укрыта от пыли и прямых солнечных лучей.

Температура в помещении, где хранится витрина, не должна быть ниже  $-35^{\circ}\text{C}$  и выше  $+40^{\circ}\text{C}$ , относительная влажность – не более 70%. Недопустима вибрация пола или стеллажа, на котором хранится витрина.

## **ГАРАНТИЙНЫЕ ОБЯЗАТЕЛЬСТВА**

Завод гарантирует исправную работу изделия в течение 12 месяцев со дня ввода в эксплуатацию, но не более 15 месяцев со дня продажи.

В течение гарантийного срока изготовитель обязуется безвозмездно устранять выявленные дефекты и заменять вышедшие из строя детали при соблюдении условий транспортировки, эксплуатации и хранения.

Просим Вас перед использованием изделия внимательно ознакомиться с инструкцией по эксплуатации.

### **Гарантия не предоставляется в следующих случаях:**

- длительной эксплуатации витрины в экстремальных условиях – температуре выше  $+30^{\circ}\text{C}$  и ниже  $+12^{\circ}\text{C}$  и относительной влажности более 70%;
- подключения электросети без заземления и защиты линии подачи напряжения от перегрузок;
- наличия на внутренних электрических частях следов жидкости, пыли, насекомых, являющихся причиной поломки;
- наличия механических повреждений, полученных как от неосторожного

обращения, так и в результате использования неоригинальных запасных частей производителя, или модификации изделия;

- наличия дефектов, возникших вследствие нарушений правил эксплуатации данного вида изделия, указанного в документации прилагаемой к изделию;
- эксплуатации изделия, находящегося в неисправном состоянии;
- самостоятельного ремонта;
- несоответствующего ремонта или технического обслуживания;
- изделие было в починке у не сертифицированного мастера;
- если серийный номер изделия не находится на месте или был изменен.

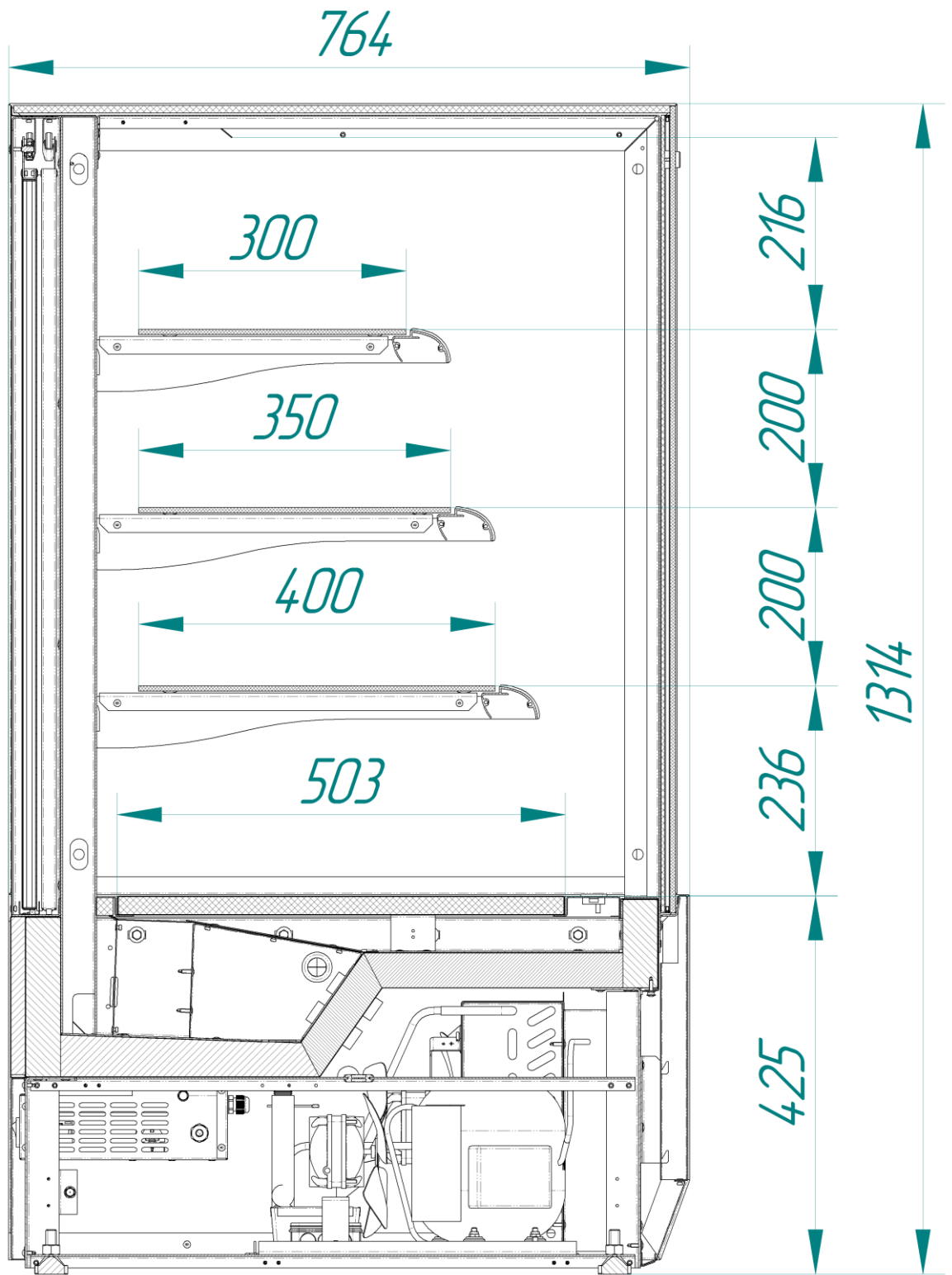
Если у Вас возникают проблемы в работе с изделием, рекомендуем предварительно получить техническую консультацию у специалистов сервисного центра по телефону \_\_\_\_\_ или по электронной почте \_\_\_\_\_. Любое вмешательство в конструкцию изделия в период гарантийного срока допустимо лишь для специалистов сервисного центра или сертифицированных мастеров.

На вмешательство других сервисных организаций должно быть получено письменное разрешение (авторизация) от завода - изготовителя. В противном случае — действие гарантии прекращается.

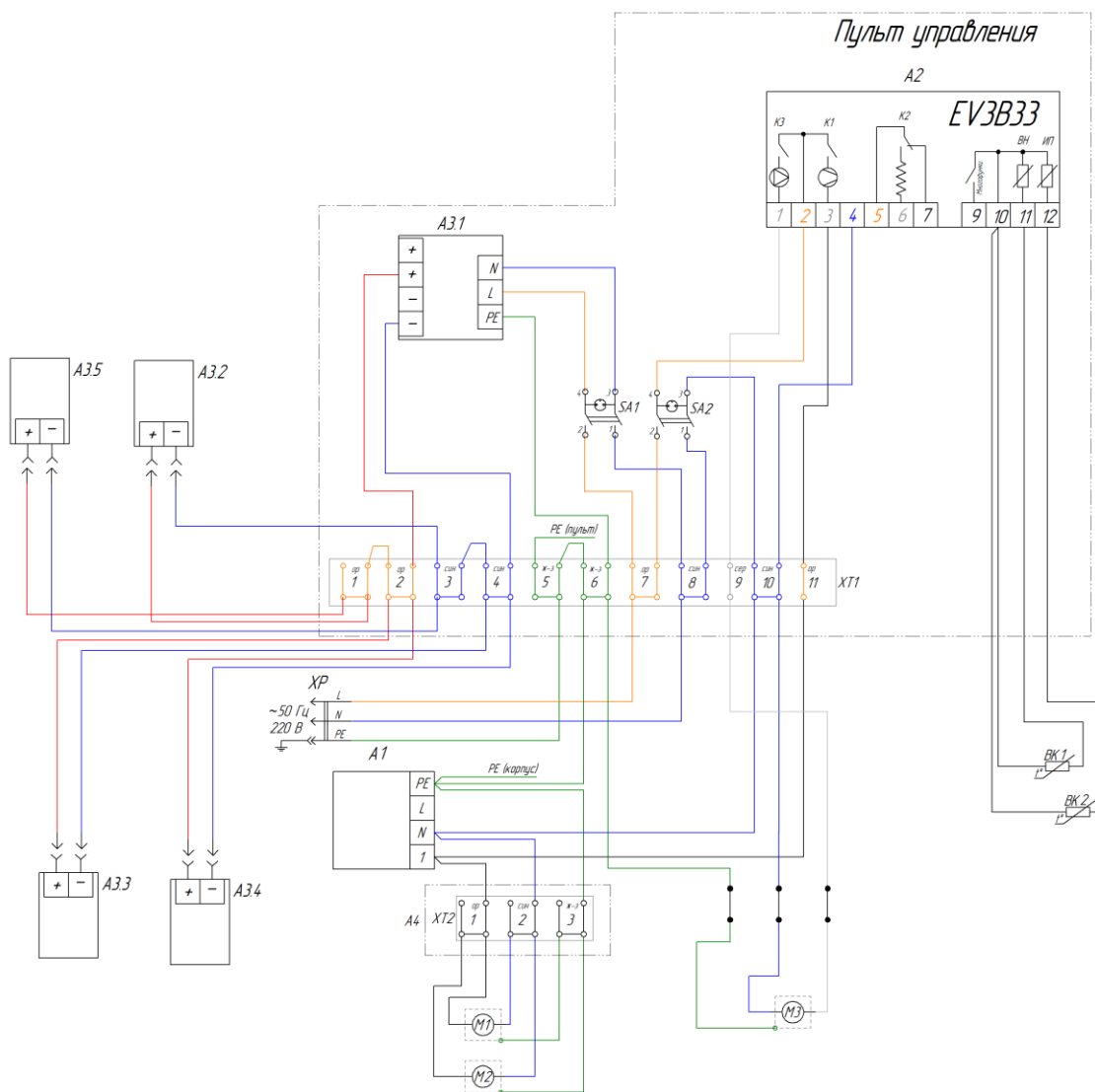
**В СЛУЧАЕ НЕСОБЛЮДЕНИЯ НАСТОЯЩЕЙ ИНСТРУКЦИИ В ЧАСТИ ПОДКЛЮЧЕНИЯ И ЭКСПЛУАТАЦИИ ИЗДЕЛИЯ, ПРОИЗВОДИТЕЛЬ ОСТАВЛЯЕТ ЗА СОБОЙ ПРАВО НЕВЫПОЛНЕНИЯ ГАРАНТИЙНЫХ ОБЯЗАТЕЛЬСТВ!**

**СХЕМА ВИТРИНЫ**





# СХЕМА ЭЛЕКТРИЧЕСКАЯ ПРИНЦИПАЛЬНАЯ



Поз. обозначение	Функциональное назначение	Кол.
A1	Компрессор системы охлаждения	1
A2	Блок управления	1
A3	Подсветка внутреннего объема	1
A3.1	Блок питания светодиодной ленты	1
A3.2...A3.5	Светодиодная линейка торцевой подств. полок	4
A4	Коробка распределительная	1
BK1	Датчик температуры охлаждаемого объема	1
BK2	Датчик температуры охлаждаемого объема	1
M1, M2	Электродвигатель вентилятора компрессора	2
M3	Электродвигатель вентилятора камеры охлаждения	2
SA1	Выключатель освещения	1
SA2	Выключатель подачи питания	1
XP	Вилка сетевая	1
XT1, XT2	Разъемные соединения	3



# АКТ ПУСКА ИЗДЕЛИЯ В ЭКСПЛУАТАЦИЮ

Настоящий акт составлен владельцем изделия

\_\_\_\_\_ (наименование и адрес организации)

\_\_\_\_\_ (должность, фамилия, имя, отчество представителя организации)

и представителем сервисной службы

\_\_\_\_\_ (наименование и адрес организации)

\_\_\_\_\_ (должность, фамилия, имя, отчество представителя организации)

\_\_\_\_\_ (№ удостоверения, кем и когда выдано)

\_\_\_\_\_ (место для оттиска именного штампа)

удостоверяет, что изделие

\_\_\_\_\_ (название изделия)

заводской № \_\_\_\_\_, с холодильным компрессором  
№ \_\_\_\_\_, приобретенное  
" \_\_\_\_ " \_\_\_\_\_ 20 \_\_\_\_ г. у \_\_\_\_\_,  
(наименование организации)

город \_\_\_\_\_, телефон \_\_\_\_\_,

пущено в эксплуатацию и принято на обслуживание в соответствии с  
договором № \_\_\_\_\_ от " \_\_\_\_ " \_\_\_\_\_ 20 \_\_\_\_ г. между владельцем  
изделия и организацией \_\_\_\_\_

Акт составлен и подписан

Владелец изделия

Представитель организации,  
производившей пуск изделия  
в эксплуатацию

\_\_\_\_\_ (подпись)

\_\_\_\_\_ (подпись)

" \_\_\_\_ " \_\_\_\_\_ 20 \_\_\_\_ г.

М.П.

М.П.

# АКТ ПУСКА ИЗДЕЛИЯ В ЭКСПЛУАТАЦИЮ

Настоящий акт составлен владельцем изделия

\_\_\_\_\_ (наименование и адрес организации)

\_\_\_\_\_ (должность, фамилия, имя, отчество представителя организации)

и представителем сервисной службы

\_\_\_\_\_ (наименование и адрес организации)

\_\_\_\_\_ (должность, фамилия, имя, отчество представителя организации)

\_\_\_\_\_ (№ удостоверения, кем и когда выдано)

\_\_\_\_\_ (место для оттиска именного штампа)

удостоверяет, что изделие

\_\_\_\_\_ (название изделия)

заводской № \_\_\_\_\_, с холодильным компрессором  
№ \_\_\_\_\_, приобретенное  
" \_\_\_\_ " \_\_\_\_\_ 20 \_\_\_\_ г. у \_\_\_\_\_,

\_\_\_\_\_ (наименование организации)

город \_\_\_\_\_, телефон \_\_\_\_\_,

пущено в эксплуатацию и принято на обслуживание в соответствии с  
договором № \_\_\_\_\_ от " \_\_\_\_ " \_\_\_\_\_ 20 \_\_\_\_ г. между владельцем  
изделия и организацией \_\_\_\_\_

Акт составлен и подписан

Владелец изделия

Представитель организации,  
производившей пуск изделия  
в эксплуатацию

\_\_\_\_\_ (подпись)

\_\_\_\_\_ (подпись)

" \_\_\_\_ " \_\_\_\_\_ 20 \_\_\_\_ г.

М.П.

М.П.

# АКТ ПУСКА ИЗДЕЛИЯ В ЭКСПЛУАТАЦИЮ

Настоящий акт составлен владельцем изделия

\_\_\_\_\_ (наименование и адрес организации)

\_\_\_\_\_ (должность, фамилия, имя, отчество представителя организации)

и представителем сервисной службы

\_\_\_\_\_ (наименование и адрес организации)

\_\_\_\_\_ (должность, фамилия, имя, отчество представителя организации)

\_\_\_\_\_ (№ удостоверения, кем и когда выдано)

\_\_\_\_\_ (место для оттиска именного штампа)

удостоверяет, что изделие

\_\_\_\_\_ (название изделия)

заводской № \_\_\_\_\_, с холодильным компрессором  
№ \_\_\_\_\_, приобретенное  
" \_\_\_\_ " \_\_\_\_\_ 20 \_\_\_\_ г. у \_\_\_\_\_,

\_\_\_\_\_ (наименование организации)

город \_\_\_\_\_, телефон \_\_\_\_\_,

пущено в эксплуатацию и принято на обслуживание в соответствии с  
договором № \_\_\_\_\_ от " \_\_\_\_ " \_\_\_\_\_ 20 \_\_\_\_ г. между владельцем  
изделия и организацией \_\_\_\_\_

Акт составлен и подписан

Владелец изделия

Представитель организации,  
производившей пуск изделия  
в эксплуатацию

\_\_\_\_\_ (подпись)

\_\_\_\_\_ (подпись)

" \_\_\_\_ " \_\_\_\_\_ 20 \_\_\_\_ г.

М.П.

М.П.

