

3.2 Камерные

Вакуумные машины камерного типа мощнее бескамерных. Мощность машины зависит от типа вакуумного насоса: в бескамерных машинах двигатель гидравлического принципа, в камерных электромеханический. В камерных машинах больше глубина создания вакуума около 96%, тогда как в бескамерных машинах 91-92%, а чем глубже вакуум, тем дольше срок хранения.



Вакуумные аппараты INOKOR применяются при невысокой производительности. Приоритетная область применения - это небольшие производства, рестораны и супермаркеты с суммарным временем работы оборудования 3-4 часа в день. Удобная конструкция камеры и нагревательных элементов облегчает процесс очистки и санитарной обработки; простота настройки вакуумирования и запайки; светодиодная индикация при работе с вакуумным упаковщиком. Благодаря специальной силиконовой вставке есть возможность пропечатывать дату, номер партии и другие символы на шве. Чаще всего эта функция используется в банках.

Особенности:

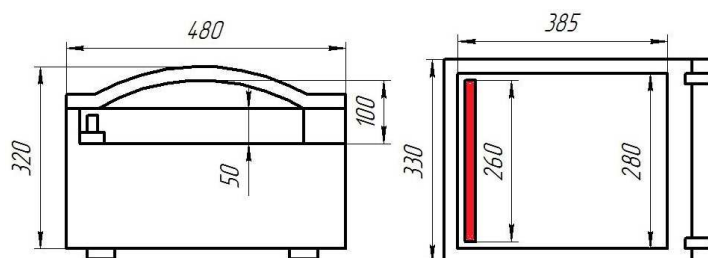
- Корпус и камера из нержавеющей стали
- Работа от сети 220В
- Прозрачная крышка для контроля процесса упаковки
- Интуитивный интерфейс
- Одинарный сварной шов шириной 8мм
- Дополнительный комплект расходных материалов
- Кнопка аварийной остановки
- В комплекте силиконовая вставка с символами для нанесения маркировки на шов

Опции:

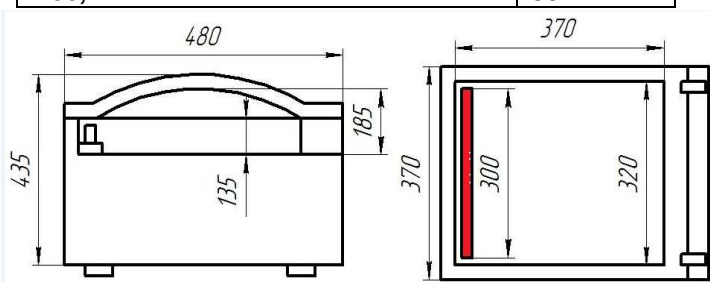
- Функция газонаполнения¹
- Полипропиленовые вставки для уменьшения объема рабочей камеры²



INOKOR IVP-260/PD	
Производительность насоса, м3/ч	10
Продолжительность цикла, с	30-50
Запаечная планка, мм	260
Мощность, кВт	0,37
Напряжение, В	220
Вес, кг	36

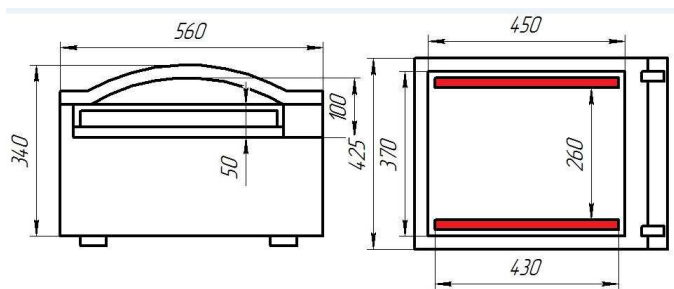


INOKOR IVP-300/PJ	
Производительность насоса, м3/ч	10
Продолжительность цикла, с	35-60
Запаечная планка, мм	300
Мощность, кВт	0,37
Напряжение, В	220
Вес, кг	38

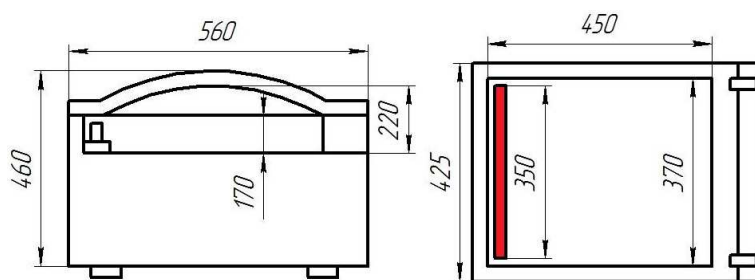




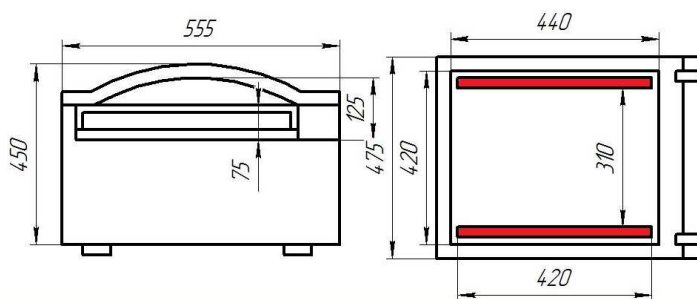
INDOKOR IVP-430PT/2	
Производительность насоса, м3/ч	10
Продолжительность цикла, с	30-50
Запаечная планка, мм	430, 2 шт
Мощность, кВт	0,37
Напряжение, В	220
Вес, кг	44



INDOKOR IVP-350/MS	
Производительность насоса, м3/ч	20
Продолжительность цикла, с	20-45
Запаечная планка, мм	350
Мощность, кВт	0,9
Напряжение, В	220
Вес, кг	59

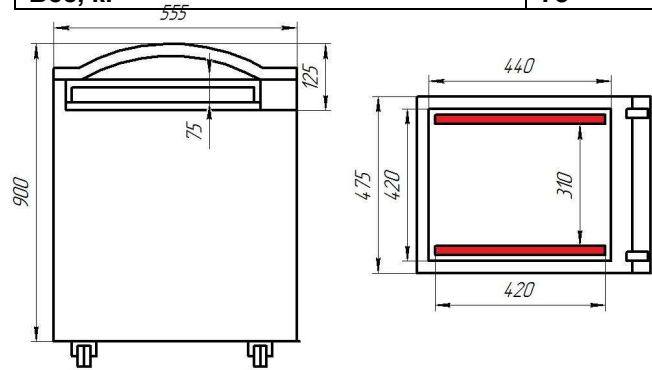


INDOKOR IVP-400/2F	
Производительность насоса, м3/ч	20
Продолжительность цикла, с	30-50
Запаечная планка, мм	400, 2 шт
Мощность, кВт	0,9
Напряжение, В	220
Вес, кг	73

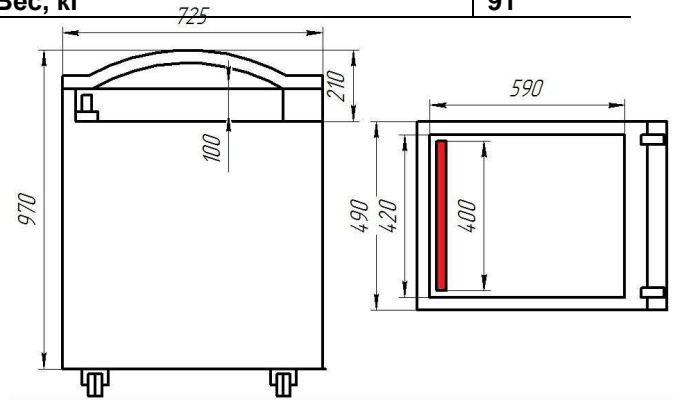




INDOKOR IVP-400/2E	
Производительность насоса, м3/ч	20
Продолжительность цикла, с	30-50
Запаечная планка, мм	400, 2 шт
Мощность, кВт	0,9
Напряжение, В	220
Вес, кг	73



INDOKOR IVP-400/CD	
Производительность насоса, м3/ч	20
Продолжительность цикла, с	35-60
Запаечная планка, мм	400
Мощность, кВт	0,9
Напряжение, В	220
Вес, кг	91



INDOKOR IVP-460/2G	
Производительность насоса, м3/ч	20
Продолжительность цикла, с	40-65
Запаечная планка, мм	460, 2 шт
Мощность, кВт	0,9
Напряжение, В	220
Вес, кг	119

