

CLK

CLK420'CLK520

CLK420A-CLK520A



CLK420S-CLK520S

РУКОВОДСТВО ПО ЭКСПЛУАТАЦИИ

Обязательно ознакомьтесь с данным руководством с целью обеспечения безопасности установки и использования оборудования. За получением любой информации по данному руководству обращайтесь к фирме-производителю, уточнив модель и серийный номер машины.

Внимание!





ОПАСНО

- 1 Запрещается управлять машиной в состоянии алкогольного опьянения, под действием наркотических средств или медицинских препаратов, влияющих на физическое состояние человека.
- 2 Соблюдайте осторожность в обращении с движущимися частями машины (ремнями, двигателями)
- 3 Следите за наличием знаков, предупреждающих об опасности использования, а также за наличием маркировки.

ГРАФИЧЕСКИЕ СИМВОЛЫ



Предупреждение об опасности использования оборудования

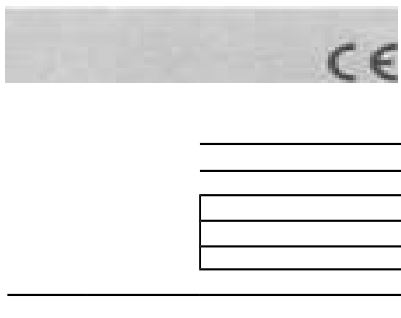


Действия, производимые только квалифицированным персоналом.

Действия, производимые оператором без особой квалификации.

Маркировка

Данные о производителе, регистрации, соответствии электропитания, весе оборудования



Предупредительные знаки



ОПАСНО



Указатель

ИНСТРУКЦИИ И МАРКИРОВКА	стр. 1
ГАРАНТИЯ - АДРЕСА – УРОВЕНЬ ШУМА - ВОЗМОЖНЫЕ РИСКИ	
ИНСТРУКЦИЯ ПО ЭКСПЛУАТАЦИИ	стр. 2
ТЕХНИЧЕСКИЕ ДАННЫЕ – ОТГРУЗКА - ЭЛЕКТРОСОЕДИНЕНИЕ	стр. 3
ОПИСАНИЕ МАШИНЫ – ПЕРВЫЙ ЗАПУСК И ИСПЫТАНИЕ	
НАДЛЕЖАЩЕЕ ИСПОЛЬЗОВАНИЕ	стр. 4
ЧИСТКА. ТЕХНИЧЕСКОЕ ОБСЛУЖИВАНИЕ - РЕУТИЛИЗАЦИЯ	стр. 5
ЗАПЧАСТИ - ЭЛЕКТРИЧЕСКАЯ ПАНЕЛЬ	стр. 6/7/8

ГАРАНТИЙНЫЕ ОБЯЗАТЕЛЬСТВА

Срок действия гарантийных обязательств производителя – 6 месяцев со дня поставки оборудования. Под гарантией понимается только замена поврежденных деталей оборудования. Неисправности с электрическими частями и двигателями не являются гарантийным случаем. Расходы, связанные с технической помощью, несет покупатель.

СЕРИЙНЫЙ НОМЕР		ДАТА	
ИМЯ ПРОИЗВОДИТЕЛЯ		АДРЕС	
ДАТА ВЫПУСКА		ВЫПУЩЕН	

--

**ИМЯ И АДРЕС
ПРОИЗВОДИТЕЛЯ**

--

АГЕНТ ПО ПРОДАЖАМ

--

**ЦЕНТР ТЕХНИЧЕСКОЙ
ПОМОЩИ**

--

УРОВЕНЬ ШУМА

Уровень шума в процессе эксплуатации ниже 70 децибел.

ИНСТРУКЦИЯ ПО ЭКСПЛУАТАЦИИ

Машина должна управляться компетентным человеком и располагаться в месте, защищенном от свободного доступа. Машина предназначена для использования только в хлебопекарном производстве. Запрещается использовать в иных целях.

ВОЗМОЖНЫЕ РИСКИ

Машина выпущена в соответствии с нормами безопасности CEI. Использование машины не по назначению может привести к непредвиденным результатам. Запрещается демонтаж электрических и механических частей машины. Запрещается изменять внутренние и внешние части машины, ослаблять болты и гайки.

Перед эксплуатацией убедитесь в том, что все детали машины зафиксированы, а соединения достаточно прочны.

• ТЕХНИЧЕСКИЕ ДАННЫЕ	CLK42G-CLK4Z0A-CLK420S	C LK 520-C LK520 A-C LK520S
Производительность в час	200/300 единиц	200/300 единиц
Толщина кусочка	7-9-10-12-14-16-18	9-10-12-14-16-16
Вес	100кг-117 с основой	110кг-127 с основой
Длина изделия	420 мм	520 мм
Высота изделия	60-160 мм	60-160 мм
Двигатель	0,75 кВт	0,75 кВт

СООТВЕТСТВИЕ С НОРМАМИ

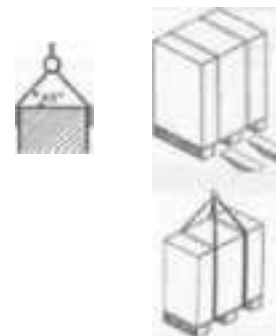
Электрическая система в соответствии с нормами EN 60204-1. Детали, соприкасающиеся с тестом, выполнены в соответствии с нормами FDA. Машина произведена согласно директиве 89/392/СЕЕ и изменениям 91Ш8/СЕЕ -3М4/СЕЕ - 9Э//68/СЕЕ.

СРЕДСТВА БЕЗОПАСНОСТИ

Легкий доступ к тревожной кнопке.

• ПОДЪЕМ И ПЕРЕМЕЩЕНИЕ

Подъем машины должен осуществляться исключительно квалифицированным персоналом.



Машина должна быть упакована в деревянный ящик, либо в картонную коробку на поддоне. Упакованную в ящик машину можно поднимать с помощью автопогрузчика, либо вилочного погрузчика путем установления зубцов в пазы деревянного ящика, либо с помощью крана, пропустив тросы под ящиком. Угол напряжения не более 45°. Распакованную машину можно поднимать с помощью крана.

• ДОСТАВКА

Необходимо хранить упаковку в течение 6 месяцев. При освобождении от упаковки уведомите транспортную компанию о повреждениях. Сообщите о повреждениях компании-производителю.

ЭЛЕКТРОСОЕДИНЕНИЕ

Действия с электрическими соединениями производятся исключительно квалифицированным персоналом.

Убедитесь, что напряжение сети совпадает с напряжением, указанным на маркировке. Нагрузка подключается к трехфазной розетке с четырьмя контактами (три фазы+земля): два контакта для однофазной розетки (две фазы+земля). Соединения должны проводиться в соответствии с существующими нормами.

ОПИСАНИЕ МАШИНЫ

Производительность CLK420-520 составляет 300 единиц в час. Машина оснащена специальным ящиком для хлебных крошек, что облегчает чистку оборудования. Двигатель защищен от попадания мелких крошек. Все детали машины, соприкасающиеся с хлебом, выполнены из нержавеющей стали 18/10. Резка осуществляется при помощи двусторонних лезвий. Возможность регулировать высоту прессующего устройства.

ПЕРВЫЙ ЗАПУСК И ИСПЫТАНИЕ

Действия производятся исключительно квалифицированным персоналом.

1) Проверьте напряжение сети перед подключением.

2) Кнопки управления



1 Кнопка «Старт»

2 Тревожная кнопка

3) Нажмите кнопку СТАРТ1. Убедитесь в том, что ножи приведены в действие.

4) Нажмите СТОП 2. Машина должна остановиться. Если остановки не произошло, свяжитесь с производителем.

5) Проверьте правильность вращения двигателя. При обратном вращении измените полярность фаз.

Машина останавливается путем нажатия тревожной кнопки СТОП 2. Для повторного запуска машины необходимо нажать СТАРТ 1.

НАДЛЕЖАЩЕЕ ИСПОЛЬЗОВАНИЕ

Машина произведена для резки продуктов хлебопекарного и кондитерского производства. Ниже указаны основные компоненты оборудования:

РЫЧАГ для подъема устройства, обеспечивающего передвижение хлеба на рабочий стол.

РАБОЧИЙ СТОЛ из нержавеющей стали

ЯЩИК ДЛЯ КРОШЕК, куда собираются крошки в процессе работы оборудования

Двусторонние НОЖИ с тефлоновым покрытием. Начинают действие при нажатии кнопки «СТАРТ».

Машина останавливается путем нажатия тревожной кнопки СТОП 2. Для повторного запуска машины необходимо нажать СТАРТ 1.



• ЧИСТКА И ТЕХНИЧЕСКОЕ ОБСЛУЖИВАНИЕ



Чистка производится только при выключенной машине. Не рекомендуется удалять хлебные крошки, когда машина находится в рабочем состоянии. Запрещается использовать жидкости. Чистка производится посредством выдувания воздуха. Во время технического обслуживания отсоедините машину от питания. Замена деталей, устранение неполадок с электрическим соединением производится только квалифицированным персоналом. Если машина находится на гарантии, необходимо обратиться к производителю.



НАПРЯЖЕНИЕ РЕМНЯ

Имеется возможность ознакомиться с расположением двигателя и ремней. Напряжение ремня осуществляется путем закручивания болтов двигателя на задней панели.



ЗАМЕНА ЛЕЗВИЙ

Для замены лезвий открутите гайку M8, удалите пробку и снимите лезвие. При закручивании гайки регулируется напряжение лезвий. Необходимо менять лезвия после 30000 рабочих ходов.

- ВОЗМОЖНЫЕ НЕПОЛАДКИ И ИХ УСТРАНЕНИЕ

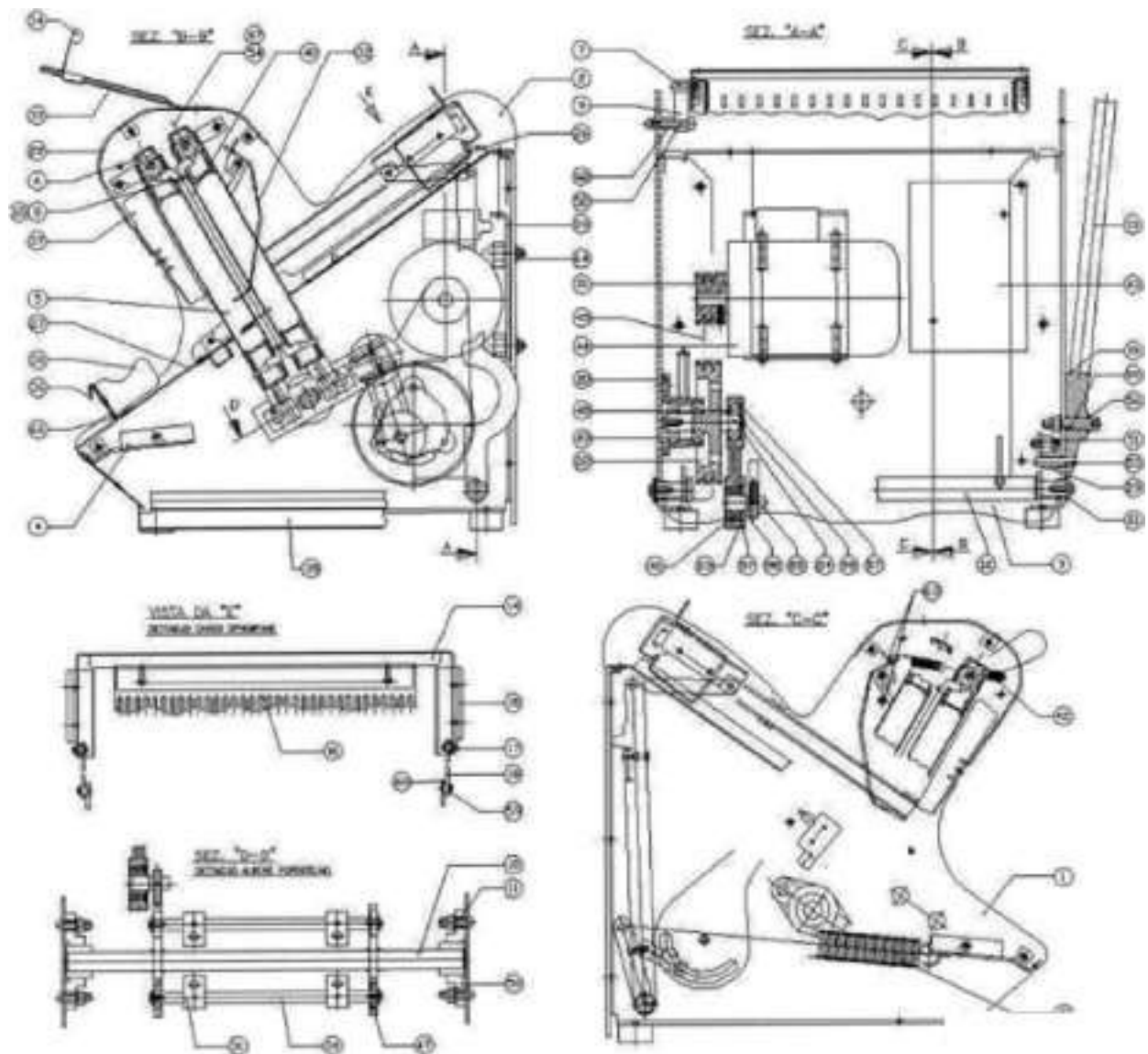
Машина не запускается	Не включен микропереключатель	Проверьте положение микропереключателя
Машина не запускается	Нажата тревожная кнопка	Проверьте тревожную кнопку
Неполадки в работе машины	Не отрегулировано устройство подачи хлеба	Отрегулируйте устройство

• РЕУТИЛИЗАЦИЯ МАШИНЫ

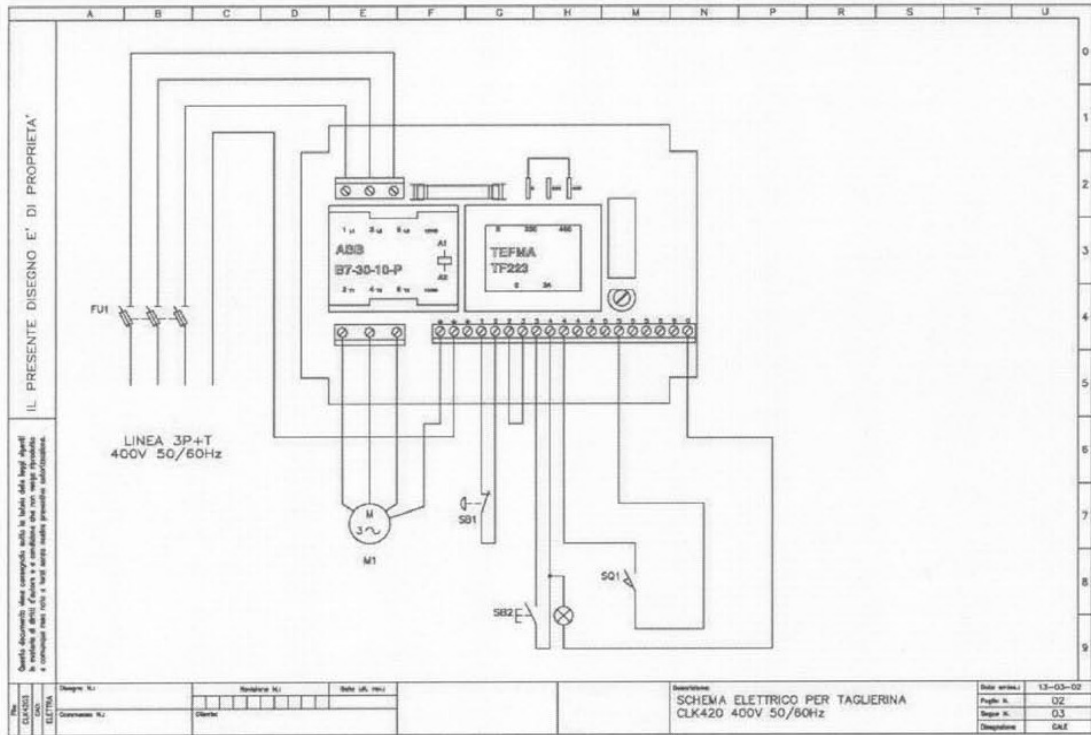
Корпус из плиты с эмалированным напылением или покрытием из двусоставной эпоксидной эмали. Защитные устройства, рабочий стол, прессующее устройство, устройство подачи хлеба и ножи выполнены из нержавеющей стали AISI 304. Резиновые ремни. Электрические части из пластика. Для реутилизации машины необходимо демонтировать машину, разделить на части согласно их природе и транспортировать на предприятие по переработке.

Запасные части

68	.		
67	.		Гайка
66	4		Диск
65	.		Болт
64	6		Антивибратор
63	3		Распорная втулка
62	2		Распорная втулка
61	2		Вкладыш подшипника
60	4		Вкладыш подшипника
59	4		Кольцо
58	2		Кольцо
57	2		Кольцо
56	1		Распорная втулка
55	1		Вкладыш подшипника
54	.		Штырь
53	1		Болт
52	2		Винт
51	1		Винт
50	2		Кронштейн
49	2		Подшипник
48	1		Подшипник
47	4		Подшипник
46	1		Подшипник
45	1		Ремни
44	1		Двигатель
43	1		Электрическая коробка
42	2		Верхняя пружина
41	1		Задняя пружина
40	.		Лезвия
39	1	CLK420073A	Опора двигателя
38	14-1	CLK420024A	Опора устройства подачи хлеба
37	1-1	CLK420055A	Передняя крышка
36	1	CLK420054B	Опора
35	1	CLK420053B	Ящик для хлебных крошек
34	1	CLK420043A	Прокладка
33	1	CLK420048A	Прокладка
32	1	CLK 4 200...	Верхнее устройство подачи хлеба
31	4	CLK4 2C1042A	Соединительный вал
30	2	CLK4201341A	Соединительный шток
29	1	CLK4200420B	Соединительный шток
28	1	CLK420039C	Распорная втулка
27	1	CLK4 20038B	Осадочная плита
26	1	CLK 4 200...	Осадочная плита
25	1	CLK4 20035A	Болт
24	1	CLK 4 20034A	Болт
23	1	CLK 420033A	Соединительный шток
22	1	CLK 4 200323	Ролик
21	1	CLK 4 20031A	Ролик двигателя
20	1	CLK420030B	Роликовая основа
19	1	CLK 4 20029 A	Диск управления
18	1	CLK420028A	Рычаг устройства подачи хлеба
17	2	CLK420027A	Болт
16	1	CLK 4 200...	Устройство подачи хлеба
15	2	CLK420025B	Труба
14	1	CLK 4 20024 B	Корпус устройства подачи хлеба
13	1	CLK420023B	Ручка
12	1	CLK 4 20020 B	Ручка
11	4	CLK4E0019C	Распорная втулка
10	1	CLK420016B	Вал
9	2	CLK4 20015A	Соединительный шток
8	.	CLK420014A	Рычаг
7	2	CLK 4 20013B	Болт
6	1	CLK 4200	Плита
5	1	CLK 4200...	Рама лезвий
4	1	CLK420005B	Распорная втулка
3	1	CLK420004C	Задняя крышка
2	1	CLK420002B	Левый фланец
1	1	CLK 420001B	Правый фланец



Электрическая панель



CLK420-520400V 50/60HZ				
КОД	ОПИСАНИЕ	ПРОИЗВ-ВО	МОДЕЛЬ	КОЛ-ВО
	КОРОБКА	GEWISS	GW44207	
	ПЕЧАТНАЯ ПЛИТА	SVSTEL	E0118/A	1
FU1	ГНЕЗДО ПРЕДОХРАНИТЕЛЯ	OMEGA	Q138O3	1
	ПЛАВКИЙ ПРЕДОХРАНИТЕЛЬ	OMEGA	10X38 10A GL	6
	ГНЕЗДО ПЛАВКОГО ПРЕДОХРАНИТЕЛЯ	OMEGA	C1003	1
	ПЛАВКИЙ ПРЕДОХРАНИТЕЛЬ	OMEGA	4AF 6,3x32	2
	ГНЕЗДО ВСПОМОГАТЕЛЬНОГО ПРЕДОХРАНИТЕЛЯ	OMEGA	C1020	1
	ВСПОМОГАТЕЛЬНЫЙ ПРЕДОХРАН	OMEGA	4AF 5X20	2
	ПЕЧАТНАЯ ПЛАТА	DMEGA	CC342	3
	ТРАНСФОРМАТОР	TEFMA	TF223	1
	ПЕРЕКЛЮЧАТЕЛЬ ДВИГАТЕЛЯ	ABB	B7-30-10P24V	1
	ВСПОМОГАТЕЛЬНОЕ РЕЛЕ	FINDER	40/52/8/024	1
SB1	ТРЕВОЖНАЯ КНОПКА	TELEMECANIQIE	ZB4BS54	1
	КОНТАКТ	TELEMECANIQIE	ZB4B102	1
SB2	КНОПКА ПУСК	TELEMECANIQIE	ZB4BW333	1
	СВЕТОВОЙ КОНТАКТ	TELEMECANIQIE	ZB4BW0B31	1
SQ1	КОНЕЧНЫЙ ВЫКЛЮЧАТЕЛЬ	PIZZATO	MS10	1
	КРЫШКА МИКРОПЕРЕКЛЮЧАТЕЛЯ	PIZZATO	C02	1
	СОЕДИНИТЕЛЬНАЯ КЛЕММА	PHOENIX	MKDSN2,5/3	1
	СОЕДИНИТЕЛЬНАЯ КЛЕММА	PHOENIX	MKDSN2,5/4	4
	СОЕДИНИТЕЛЬНАЯ КЛЕММА	PHOENIX	GМКDS3/3	2

Rollmatic

Хлебопекарное и кондитерское оборудование

ДЕКЛАРАЦИЯ СООТВЕТСТВИЯ

Аппарат:	Хлеборезка
Модель:	CLK420S - TEF4252 - Volt 400/3/50
Серийный номер:	7090

Мы, ROLLMATIC S.R.L.
Via Piemonte, 9
36015 SCHIO (VI)-ITALIA
P.IVA 02685560241

берем на себя ответственность заявлять, что оборудование (аппарат, артикул, серийный номер, модель) соответствует существующим нормам и стандартам согласно:

- Директивы Э8/37/СЕЕ
- Директивы ВЭ/336/СЕ
- Директивы 73/2 3/СЕ
- DPR 459/96

20 марта 2007

ROLLMATIC 3,R1-
Raumer Marcello - Tito

