

# РУЧНАЯ ТЕСТОРАСКАТОЧНАЯ МАШИНА | СЕРИЯ DSF / DSB

## РУКОВОДСТВО ПО ЭКСПЛУАТАЦИИ И ТЕХОБСЛУЖИВАНИЮ

### УКАЗАТЕЛЬ

ГЛАВА 1	ОБЩИЕ ДАННЫЕ .....
ГЛАВА 2	МОНТАЖ И ПУСК В ЭКСПЛУАТАЦИЮ .....
ГЛАВА 3	УСТРОЙСТВА УПРАВЛЕНИЯ И БЕЗОПАСНОСТИ.....
ГЛАВА 4	ЭКСПЛУАТАЦИЯ .....
ГЛАВА 5	ТЕХОБСЛУЖИВАНИЕ.....
ГЛАВА 6	ДЕМОНТАЖ ОБОРУДОВАНИЯ.....
ГЛАВА 7	ОБСЛУЖИВАНИЕ ПОСЛЕ ПРОДАЖИ .....

#### Предисловие

Настоящее руководство предназначено для всех тех, кто занимается монтажом, эксплуатацией и техобслуживанием месильных машин, чтобы наилучшим образом использовать все характеристики изделия. Важно, чтобы настоящее руководство хранилось и следовало за оборудованием при его возможных передачах, включая передачу новым владельцам, для того, чтобы с ним можно было консультироваться и располагать необходимой информацией для безопасной работы.

Производитель не берет на себя ответственность за необходимость извещения о последующих модификациях изделия. В соответствии с законом сохраняются права собственности на настоящий документ с запретом порчи, воспроизведения или передачи третьим лицам без разрешения.

Для того чтобы выделить определенные части текста, были использованы следующие обозначения:

**ВНИМАНИЕ:** указывает на опасные ситуации, на которые следует обращать особое внимание.

**ИНФОРМАЦИЯ:** указывает на особо важные технические инструкции.



# ГЛАВА 1 | ОБЩИЕ ДАННЫЕ

## 1.1 Гарантия

Срок действия данной гарантии составляет два года с даты, указанной на счете или торговом чеке, выданном при покупке. В течение этого периода будут бесплатно заменяться и ремонтироваться на условиях франко-завод детали, которые по явным и определенным причинам являются неисправными вследствие дефектов производства, за исключением электрических компонентов и частей, подверженных износу. Из гарантии исключаются расходы на перевозку и стоимость рабочей силы. Гарантия утрачивает силу в тех случаях, когда ущерб был нанесен: перевозкой, неправильным или недостаточным техобслуживанием, неумелыми действиями рабочих, порчей, ремонтом, произведенным неуполномоченным персоналом, несоблюдением предписаний руководства. Исключается какое-либо возмещение ущерба со стороны производителя в случае прямого или непрямого ущерба, причиненного простоем машины, вызванным: аварией, ожиданием ремонта или любым физическим отсутствием оборудования.

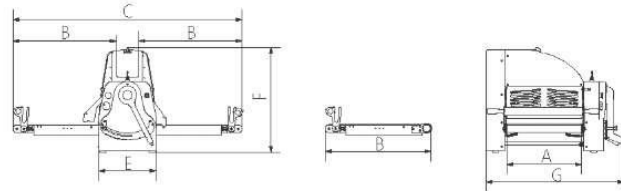
## 1.2 Характеристики оборудования

Ручные тестораскаточные машины были спроектированы и изготовлены исключительно для пищевого использования для раскатывания слоеного теста до нужной толщины, для применения в кондитерских.

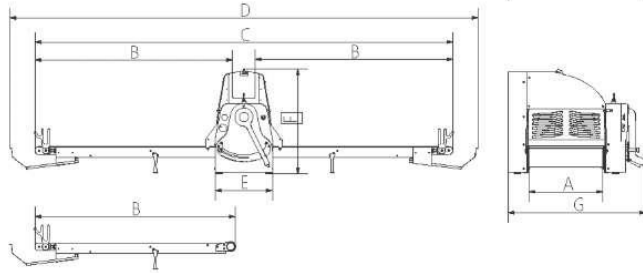
Ручные тестораскаточные машины состоят из следующих частей:

- Конструкция основания с окраской эпоксидными красками, с закалкой в печи, установлена на колеса для облегчения перемещения
- Панель управления для пуска, рычаг для выбора направления раскатывания теста, для регулирования (опция) скорости и остановки оборудования
- Пара роликов для раскатывания теста
- Пара транспортерных лент продукта для раскатывания
- Две пары скребков для очистки роликов
- Ручка для выбора толщины раскатывания
- Ванночка для муки
- Картер для закрытия органов передачи, из ABS, полученного методом термической формовки
- Два сборника для слоеного теста

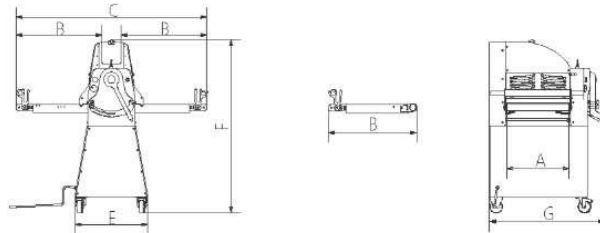
**DSB 500-500/700**



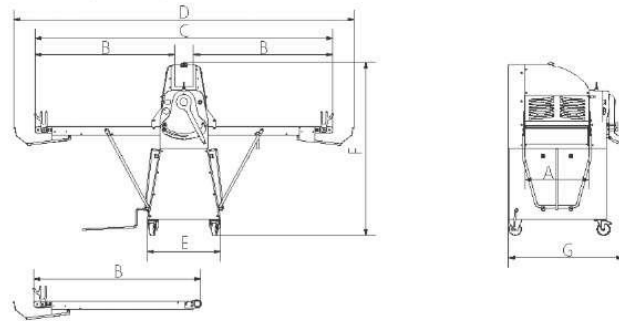
**DSB 500-1000/1200**



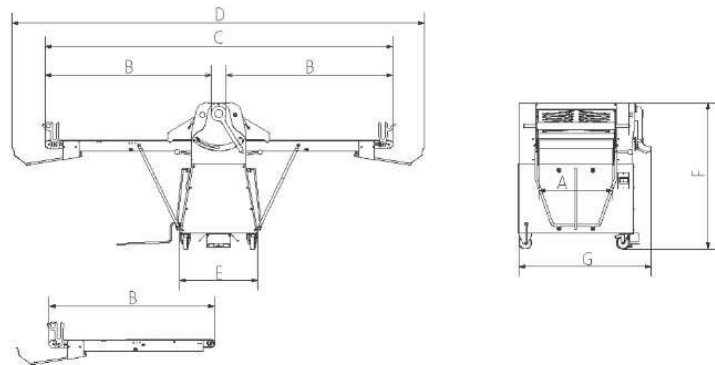
**DSF 500-500/700**



**DSF 500-1000/1200**



**DSF 600-850/1000/  
1200/1400**



### 1.3 Технические характеристики

Модель	Длина цилиндров	Диаметр цилиндров	Длина столов	Скорость полотна	Вольт	Мощность	Вес
DSB500-500	мм 500	мм 60	мм 500	1	400/50/3	кВт 0,55	кг 150
DSB500-700	мм 500	мм 60	мм 700	1	400/50/3	кВт 0,55	кг 160
DSB500-1000	мм 500	мм 60	мм 1000	1	400/50/3	кВт 0,55	кг 170
DSB500-1200	мм 500	мм 60	мм 1200	1	400/50/3	кВт 0,55	кг 180
DSB500P-500	мм 500	мм 60	мм 500	Переменная	230/50/1	кВт 0,55	кг 150
DSB500P-700	мм 500	мм 60	мм 700	Переменная	230/50/1	кВт 0,55	кг 160
DSB500P-1000	мм 500	мм 60	мм 1000	Переменная	230/50/1	кВт 0,55	кг 170
DSB500P-1200	мм 500	мм 60	мм 1200	Переменная	230/50/1	кВт 0,55	кг 180
DSF500-500	мм 500	мм 60	мм 500	1	400/50/3	кВт 0,55	кг 180
DSF500-700	мм 500	мм 60	мм 700	1	400/50/3	кВт 0,55	кг 190
DSF500-1000	мм 500	мм 60	мм 1000	1	400/50/3	кВт 0,55	кг 200
DSF500-1200	мм 500	мм 60	мм 1200	1	400/50/3	кВт 0,55	кг 210
DSF500P-500	мм 500	мм 60	мм 500	Переменная	400/50/3	кВт 0,55	кг 180
DSF500P-700	мм 500	мм 60	мм 700	Переменная	400/50/3	кВт 0,55	кг 190
DSF500P-1000	мм 500	мм 60	мм 1000	Переменная	230/50/1	кВт 0,55	кг 200
DSF500P-1200	мм 500	мм 60	мм 1200	Переменная	400/50/3	кВт 0,55	кг 210
DSF600-850	мм 600	мм 80	мм 850	1	400/50/3	кВт 0,75	кг 250
DSF600-1000	мм 600	мм 80	мм 1000	1	400/50/3	кВт 0,75	кг 250
DSF600-1200	мм 600	мм 80	мм 1200	1	400/50/3	кВт 0,75	кг 260
DSF600-1400	мм 600	мм 80	мм 1400	1	400/50/3	кВт 0,75	кг 270
DSF600P-850	мм 600	мм 80	мм 850	Переменная	400/50/3	кВт 0,75	кг 250
DSF600P-1000	мм 600	мм 80	мм 1000	Переменная	400/50/3	кВт 0,75	кг 250
DSF600P-1200	мм 600	мм 80	мм 1200	Переменная	230/50/1	кВт 0,75	кг 260
DSF600P-1400	мм 600	мм 80	мм 1400	Переменная	400/50/3	кВт 0,75	кг 270

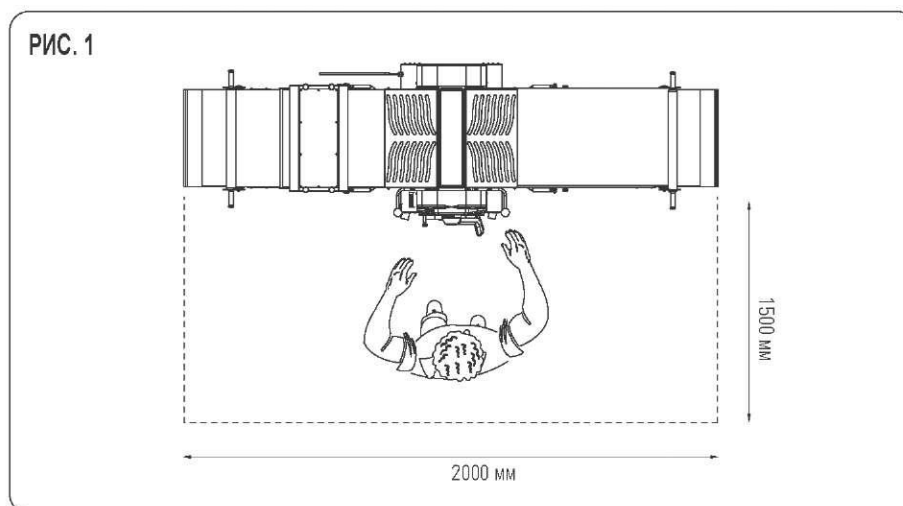
Модель	Размеры мм						
	A	B	C	D	E	F	G
DSB500-500	500	500	1120		380	700	920
DSB500-700	500	700	1520		380	700	920
DSB500-1000	500	1100	2370	2700	380	700	920
DSB500-1200	500	1300	2770	3100	380	700	920
DSF500-500	500	500	1120		580	1380	920
DSF500-700	500	700	1520		580	1380	920
DSF500-1000	500	1100	2370	2700	580	1380	920
DSF500-1200	500	1300	2770	3100	580	1380	920
DSF600-850	600	966	2070	2585	620	1163	1055
DSF600-1000	600	1116	2370	2885	620	1163	1055
DSF600-1200	600	1316	2770	3285	620	1163	1055
DSF600-1400	600	1516	3170	3685	620	1163	1055

## 1.4 Электрические схемы

Для электрические схемы см. стр 22-26.

## 1.5 Зона, в которой находится оператор

В нормальных рабочих условиях и для оптимального использования возможностей оборудования оператор нуждается в зоне, представленной на РИС. 1



## 1.6 Общие предупреждения по безопасности

Оборудование, хотя и соответствует требованиям безопасности, предусмотренным в справочных электрических, механических и санитарных нормах, может представлять собой опасность:

- Если используется в целях или условиях, отличающихся от указанных производителем.
- При порче защит и устройств безопасности.
- При несоблюдении предписаний, предусмотренных для монтажа, пуска в эксплуатацию, эксплуатации и техобслуживания.

### ИНФОРМАЦИЯ

**i** Все операции по монтажу и техобслуживанию должны выполняться квалифицированным и уполномоченным производителем персоналом. Производитель снимает с себя какую-либо ответственность за неправильный монтаж или порчу.

## 1.7 Предупреждения по безопасности

### ИНФОРМАЦИЯ



Перед использованием оборудования необходимо внимательно прочитать данные инструкции. **ВНИМАНИЕ**

Для предотвращения опасности или возможных поражений, причиненных: электротоком, механическими органами, возгоранием или санитарными нарушениями, необходимо



соблюдать перечисленные далее предупреждения по безопасности:

- A) Поддерживайте собственное рабочее место в порядке. Беспорядок приводит к опасности возникновения несчастных случаев.
- B) Оцените условия окружающей среды. Не используйте оборудование во влажной, мокрой или недостаточно освещенной среде, при наличии возгораемых жидкостей или газов.
- C) Храните в недоступном для детей и посторонних месте. Не позволяйте им приближаться к оборудованию или к рабочему месту.
- D) Используйте оборудование в соответствии с мощностью, указанной на табличке, и только в разрешенных целях. Без перегрузок оборудование работает лучше и более надежно.
- E) Носите подходящую одежду. Не носите широкую и развевающуюся одежду или украшения, которые могут попасть в части в движении. Используйте нескользящую обувь. В целях гигиены и безопасности надевайте на длинные волосы сетку и надевайте перчатки на руки.
- F) Защищайте кабель питания. Не тяните за кабель питания для того, чтобы вынуть вилку из розетки. Не подвергайте кабель действию высоких температур, острых углов, воды и растворителей.
- G) Избегайте неустойчивых положений. Найдите наиболее подходящее положение, обеспечивающее равновесие оборудования.
- H) Соблюдайте повышенную осторожность. Следите за своей работой. Не используйте оборудование, если вы чем-то отвлечены.
- I) Вынимайте вилку из розетки в конце каждого использования и перед проведением операций по очистке, техобслуживанию или передвижению машины.
- L) Не используйте удлинители, проложенные на открытом воздухе.
- M) Проверьте, что оборудование не повреждено. Перед эксплуатацией оборудования, внимательно проверьте хорошую работу устройств безопасности. Проверить: что подвижные части не заблокированы, что нет поврежденных частей, что все части были правильно смонтированы и что все условия, могущие влиять на нормальную работу оборудования, являются оптимальными.
- N) Ремонт оборудования должен осуществлять квалифицированный персонал. Операции по ремонту должны выполняться исключительно квалифицированным персоналом, используя оригинальные запчасти. Несоблюдение данного предписания может привести к возникновению опасности для пользователя.

# МОНТАЖ И ПУСК В ЭКСПЛУАТАЦИЮ

## ГЛАВА 2

### 2.1 Действия, выполняемые пользователем

Условия окружающей среды в месте монтажа оборудования должны иметь следующие характеристики:

- Не должны содержать влажность.
- Источники водоснабжения и нагрева должны располагаться далеко.
- Хорошая вентиляция и освещение, отвечающие санитарным нормам и правилам техники безопасности, предусмотренным по действующему закону.

Пол должен быть плоским и плотным, чтобы облегчить тщательную уборку. Рядом с машиной нельзя размещать препятствия любого характера, которые могут мешать нормальной вентиляции оборудования.

#### ИНФОРМАЦИЯ

Электрическая сеть должна оборудоваться автоматическим дифференциальным выключателем с соответствующими характеристиками, с расстоянием открытия контактов минимум 3 мм. В частности, необходима качественная установка заземления.

#### ВНИМАНИЕ

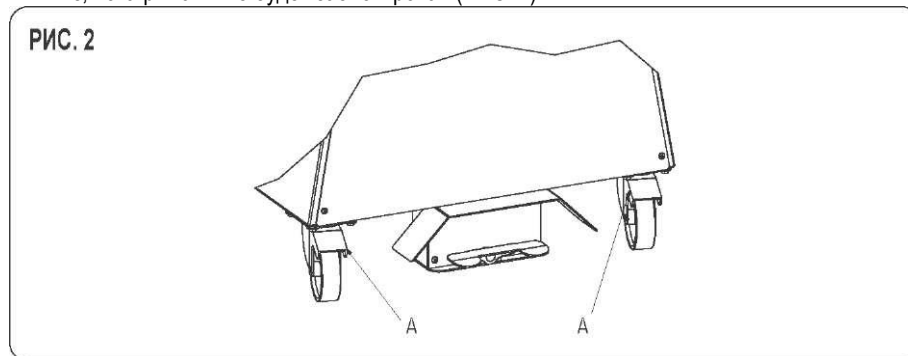
Проверьте, что напряжение питания и частота оборудования соответствуют значениям, приведенным в технических характеристиках (1.3) и на табличке, прикрепленной к задней стороне оборудования.

### 2.2 Порядок монтажа СЕРИЯ DSF

Оборудование серии DSF поставляется на деревянном паллете, к которому оно прикреплено металлическими кронштейнами.

**▲** Внутри упаковки помимо оборудования находятся также инструкции по эксплуатации и декларация соответствия, соответствующая директиве по машинному оборудованию. Оборудование должно быть выгружено из транспортного средства, поднимая его при помощи соответствующих приспособлений. Перевозка машины в место установки выполняется при помощи тележки на колесах соответствующей грузоподъемности. После того, как вы снимите упаковку и пластиковую защиту, нужно демонтировать специальным ключом две металлические скобы, удерживающие машины на паллете. Затем при помощи ремней подходящей грузоподъемности, помещенных под основание оборудования и при помощи подходящего подъемного средства (ручного или с двигателем), поднимите оборудование, снимите поддон, находящийся под машиной, поместите оборудование в предназначенное для него место, оставив свободное пространство вокруг оборудования около 50 см, для облегчения операций

по эксплуатации, очистке и техобслуживанию самого оборудования. Для машинного оборудования с колесами, колеса тормозятся, нажав в направлении вниз, пока рычаг А не будет заблокирован (РИС. 2).



#### **СЕРИЯ DSB**

Оборудование серии DSB поставляется в картонной коробке, прикрепленной к деревянному поддону. После того, как вы снимите упаковку и пластиковую защиту, затем при помощи ремней подходящей грузоподъемности, помещенных под основание оборудования и при помощи подходящего подъемного средства (ручного или с двигателем), поднимите оборудование, снимите поддон, находящийся под машиной, поместите оборудование в предназначенное для него место, оставив свободное пространство вокруг оборудования около 50 см, для облегчения операций по эксплуатации, очистке и техобслуживанию самого оборудования.

**Примечание:** Все части упаковки следует вывозить в отходы в соответствии с действующим законодательством.

### **2.3 Электрическое соединение**

Соединение типа Y оборудования с электросетью выполняется при помощи кабеля питания, оснащенного вилкой только у однофазных моделей. Для оборудования с трехфазным питанием необходимо монтировать на конце кабеля стандартную поляризованную вилку (должно иметься четкое разделение между фазой и нулевым проводником), и проверить, чтобы направление вращения ванны соответствовало указанному стрелкой на ванне.

### **2.4 Установка на место машины**

Розетка электросети должна быть легко достижима и не должна требовать перемещения. Расстояние между оборудованием и розеткой должно быть таким, чтобы не приводить к натяжению кабеля питания. Дополнительно кабель не должен находиться под опорными ножками машины.



## ГЛАВА 3 | УСТРОЙСТВА УПРАВЛЕНИЯ И БЕЗОПАСНОСТИ

Оборудование оснащено следующими органами управления и безопасности:

### ОРГАНЫ УПРАВЛЕНИЯ

A - ГЛАВНЫЙ ВЫКЛЮЧАТЕЛЬ B - КНОПКА ХОДА C - КНОПКА ОСТАНОВА

D - РЕГУЛИРОВАНИЕ СКОРОСТИ ТРАНСПОРТЕРОВ (ОПЦИЯ) МОДЕЛИ "P" E - РЫЧАГ РУЧНОГО УПРАВЛЕНИЯ ИЗМЕНЕНИЯ НАПРАВЛЕНИЯ

ТРАНСПОРТЕРОВ F - ПЕДАЛЬ РУЧНОГО УПРАВЛЕНИЯ ИЗМЕНЕНИЯ НАПРАВЛЕНИЯ

ТРАНСПОРТЕРОВ G - РЫЧАГ РЕГУЛИРОВАНИЯ ТОЛЩИНЫ ТЕСТА

G0 - МЕХАНИЧЕСКИЙ УЗЕЛ G3 - ОСНОВАНИЕ

G4 - КРОНШТЕЙН ПОЛОТНА КОНВЕЙЕРА G5 - УЗЕЛ РЕЗКИ

### УСТРОЙСТВА БЕЗОПАСНОСТИ

H - ЗАЩИТА РОЛИКОВ РАСКАТЫВАНИЯ

РИС. 3

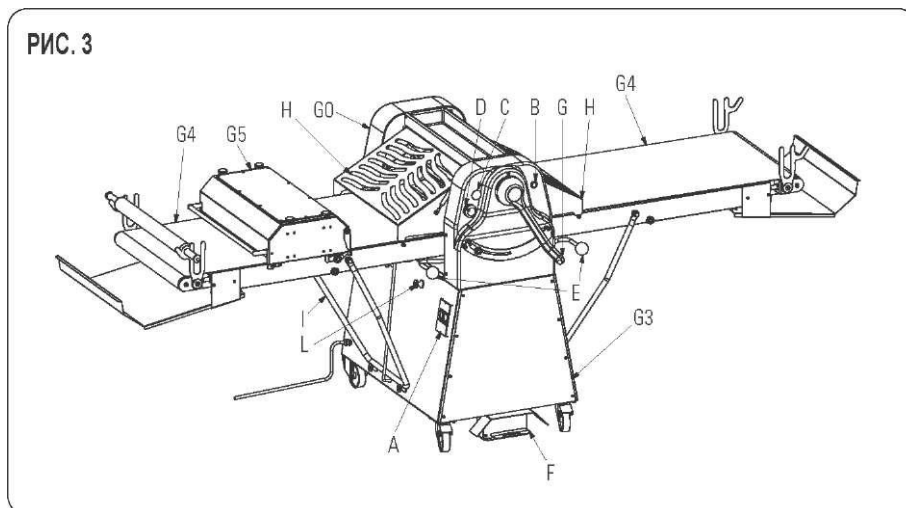
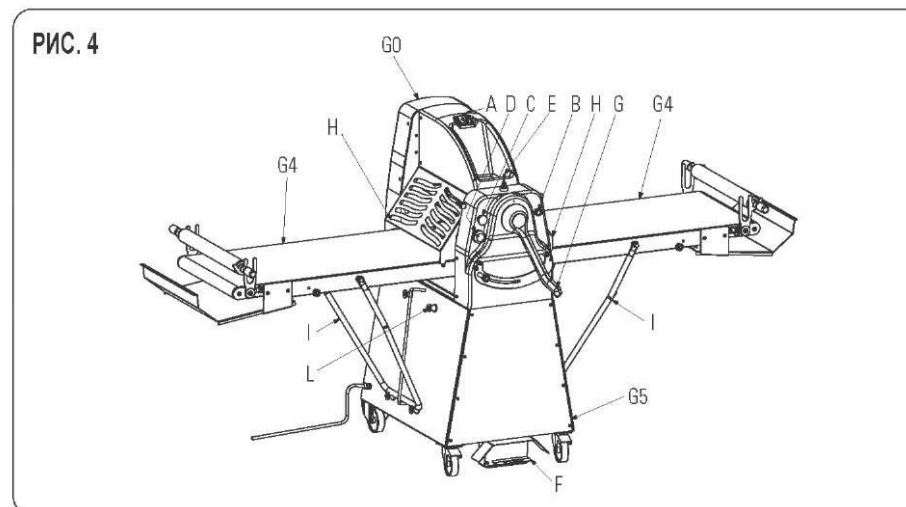


РИС. 4



## **ГЛАВА 4 | ЭКСПЛУАТАЦИЯ**

Перед началом каждого рабочего цикла необходимо убедиться, что оборудование совершенно чистое, в частности чистые транспортеры и цилиндры раскатывания, которые следует обрабатывать моющими средствами, подходящими для пищевых продуктов. При необходимости произвести очистку согласно процедуре, описанной в пункте 5.1.

### **ПУСК МАШИНЫ В ЭКСПЛУАТАЦИЮ И ЭКСПЛУАТАЦИЯ**

1. ПОВЕРНИТЕ В ПОЛОЖЕНИЕ 1 ГЛАВНЫЙ ВЫКЛЮЧАТЕЛЬ "А"
2. ОТКРОЙТЕ РЫЧАГ "G" РЕГУЛИРОВАНИЯ ТОЛЩИНЫ ТЕСТА
3. НАЖМИТЕ НА КНОПКУ ХОДА "В"
4. ВКЛЮЧИТЕ РЫЧАГ "Е" ИЛИ НАЖМИТЕ НА ПЕДАЛЬ "F" И НАЧИНАЙТЕ РАСКАТЫВАНИЕ
5. ИЗМЕНЯЙТЕ НАПРАВЛЕНИЕ ДВИЖЕНИЯ ТРАНСПОРТЕРОВ ПРИ КАЖДОМ ПРОХОДЕ, ВЫБИРАЯ ТОЛЩИНУ ПРИ ПОМОЩИ РЫЧАГА "G", СОГЛАСНО НЕОБХОДИМОСТИ
6. ОТРЕГУЛИРУЙТЕ СКОРОСТЬ ТРАНСПОРТЕРОВ ПРИ ПОМОЩИ РУЧКИ "D" У МАШИН, ОСНАЩЕННЫХ ВАРИАТОРОМ СКОРОСТИ (ОПЦИЯ)
7. В СЛУЧАЕ ОТКРЫТИЯ ЗАЩИТНОЙ РЕШЕТКИ "H", МАШИНА ОСТАНАВЛИВАЕТСЯ. ДЛЯ ПОВТОРНОГО ЗАПУСКА МАШИНЫ НЕОБХОДИМО ЗАКРЫТЬ РЕШЕТКУ И ВНОВЬ НАЖАТЬ НА КНОПКУ ПУСКА "В".
8. ДЛЯ ОСТАНОВКИ МАШИНЫ, ПОМЕСТИТЕ РЫЧАГ "Е" В ЦЕНТРЕ ИЛИ СНИМИТЕ НОГУ С ПЕДАЛИ "F".
9. ДЛЯ АВАРИЙНОГО ОСТАНОВА НАЖМИТЕ НА КНОПКУ ОСТАНОВА/АВАРИЙНОГО ОСТАНОВА "D"

### **ИСПОЛЬЗОВАНИЕ БЛОКА РЕЗКИ (Рис. 5 - 6).**

1. МОНТИРУЙТЕ БЛОК РЕЗКИ НА ЛЕВУЮ БОКОВУЮ ПОВЕРХНОСТЬ МАШИНЫ, ИСПОЛЬЗУЯ ВИНТЫ В КОМПЛЕКТЕ.
2. ИСПОЛЬЗУЙТЕ РЫЧАГ "А" ДЛЯ ПОДЪЕМА БЛОКА РЕЗКИ
3. МОНТИРУЙТЕ ТРЕБУЕМЫЕ ИНСТРУМЕНТЫ РЕЗКИ "В"
4. ОПУСТИТЕ УЗЕЛ РЕЗКИ НА ТРАНСПОРТЕ ДО ТЕХ ПОР ПОКА ОН НЕ БУДЕТ ЗАБЛОКИРОВАН В СПЕЦИАЛЬНЫХ КРЮКАХ "С"
5. ВКЛЮЧИТЕ МАШИНУ, ОТРЕГУЛИРУЙТЕ СКОРОСТЬ ПРИ ПОМОЩИ РУЧКИ "D" РИС. 3/4, ОТРЕГУЛИРУЙТЕ ДАВЛЕНИЕ ИНСТРУМЕНТОВ ПРИ ПОМОЩИ РУЧЕК "Е" ДЛЯ ПОЛУЧЕНИЯ БЕЗУПРЕЧНОГО РАЗРЕЗА ТЕСТА

РИС. 5

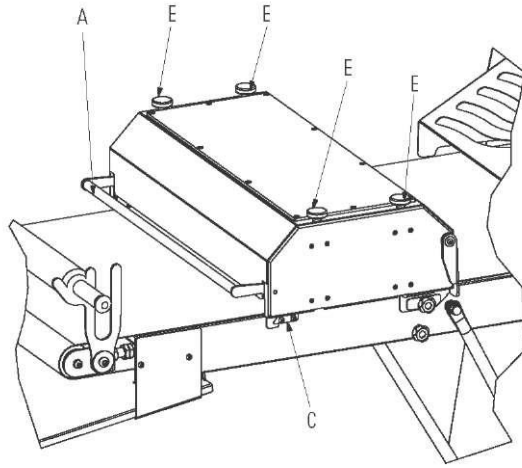
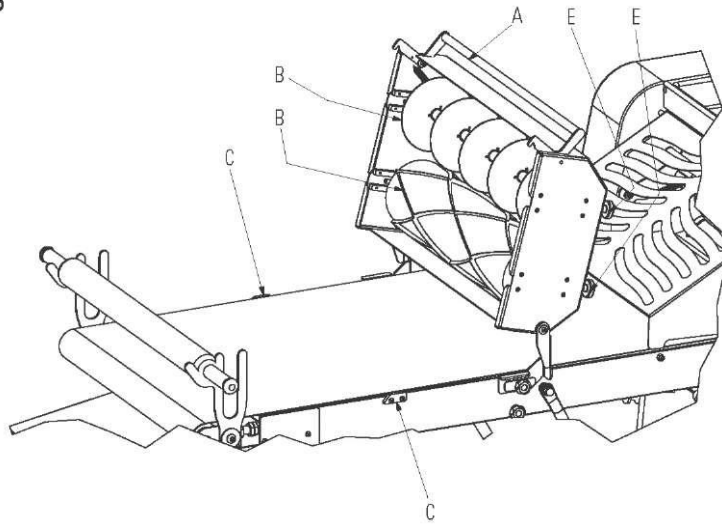
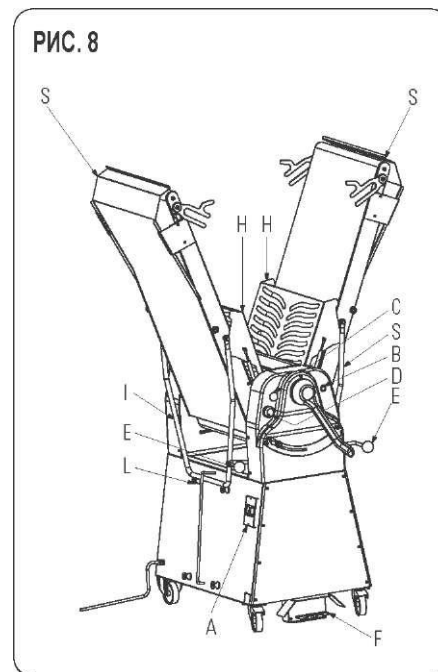


РИС. 6



### ПОДЪЕМ ТРАНСПОРТЕРОВ СЕРИЯ DSF (Рис. 7-8)

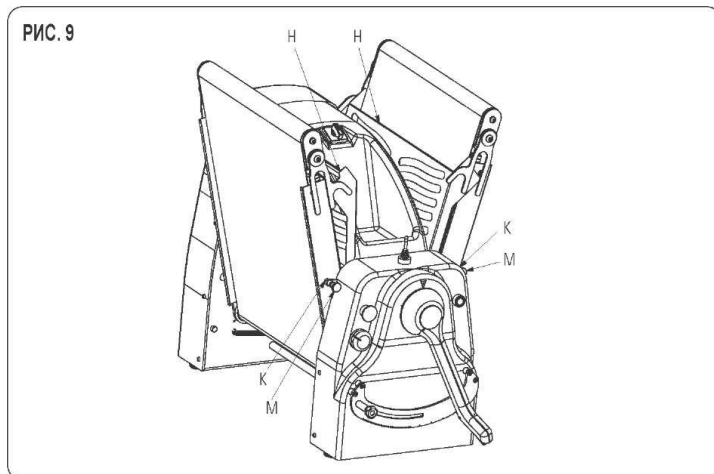
Перед тем, как приступить к подъему транспортеров, нужно убрать скаты "S" сбора теста, расположенные справа и слева от поверхностей, поднять защиты роликов "H". Поднимайте по одной поверхности за раз, пока опора "I" кронштейна не превысит две верхних блокировки "L", расположенные вдоль боковины основания, так, чтобы горизонтальная часть опоры опиралась на блоки. Для опускания поверхностей необходимо выполнить операцию в обратной последовательности.



## Монтаж и демонтаж транспортеров.

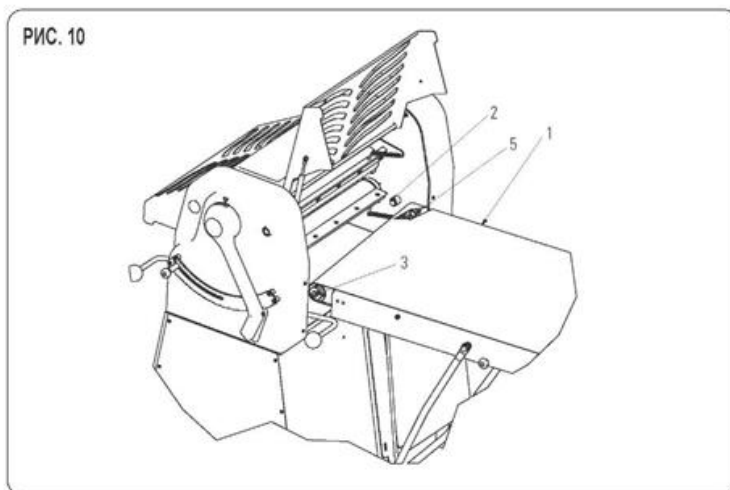
### СЕРИЯ DSB (Рис. 9)

Перед тем, как приступить к подъему транспортеров, нужно убрать скаты "S" (где они предусмотрены) сбора теста, расположенные справа и слева от поверхностей (где они предусмотрены), поднять защиты роликов "Н". Поднимайте по одной поверхности за раз, проверьте, что ручка крепления "М" не входит в отверстие "К", расположенное сбоку от поверхности транспортеров. Для опускания поверхностей необходимо выполнить операцию в обратной последовательности.

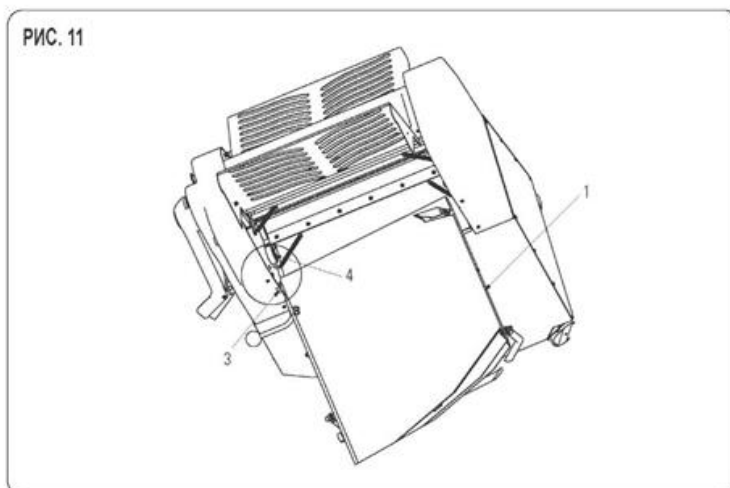


### СЕРИЯ DSF (Рис. 10-11)

1. Взять кронштейн, указанный в Поз. 1 рисунка 11 и приблизить опору, указанную в позиции 5 рядом с эластичным элементом 2, с небольшим наклоном, как показано на рисунке 10



2. Толкните с усилием кронштейн к элементу, указанному в позиции 2 рисунка 1, до тех пор, пока эластичный элемент не вернется в собственное гнездо.
3. Вставьте терминал протягивания ролика позиция 3 рисунка 2 и 3 в соответствующую опору позиция 4.



## МОНТАЖ/ДЕМОНТАЖ СКРЕБКА ТЕСТА

СЕРИЯ DSF (Рис. 12/13)

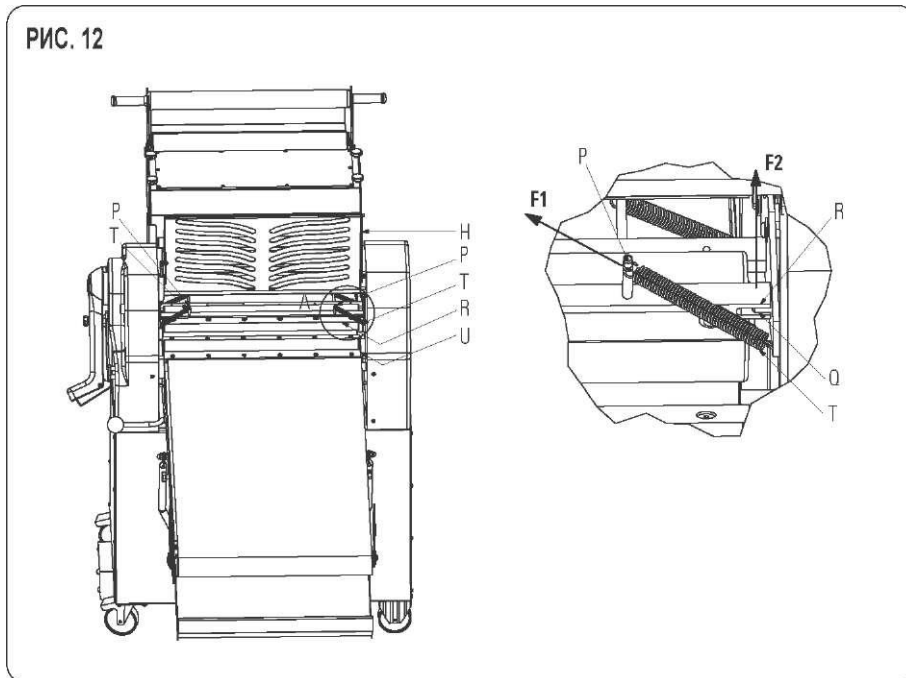
### А) СКРЕБОК ТЕСТА ВЕРХНЕГО РОЛИКА ДЕМОНТАЖ

1. ПОДНИМИТЕ ЗАЩИТУ РОЛИКОВ РИС. 12 ПОЗИЦИЯ Н.
2. ВОЗЬМИТЕ ПРУЖИНУ Т И ПОТЯНИТЕ ЕЕ В НАПРАВЛЕНИИ F1, РИС. 12, ОТСОЕДИНИТЕ ЕЕ ОТ СТЕРЖНЯ ПОЗИЦИЯ Р.
3. ВОЗЬМИТЕ СКРЕБОК ТЕСТА ПОЗИЦИЯ R И СМЕСТИТЕ ЕГО В НАПРАВЛЕНИИ F2, РИС. 12, ПОКА ОН НЕ БУДЕТ ОТСОЕДИНЕН ОТ СТЕРЖНЯ ПОЗИЦИЯ Q.
4. В КОНЦЕ СНИМИТЕ СКРЕБОК

### МОНТАЖ

Повторите процедуру демонтажа в обратной последовательности.

РИС. 12



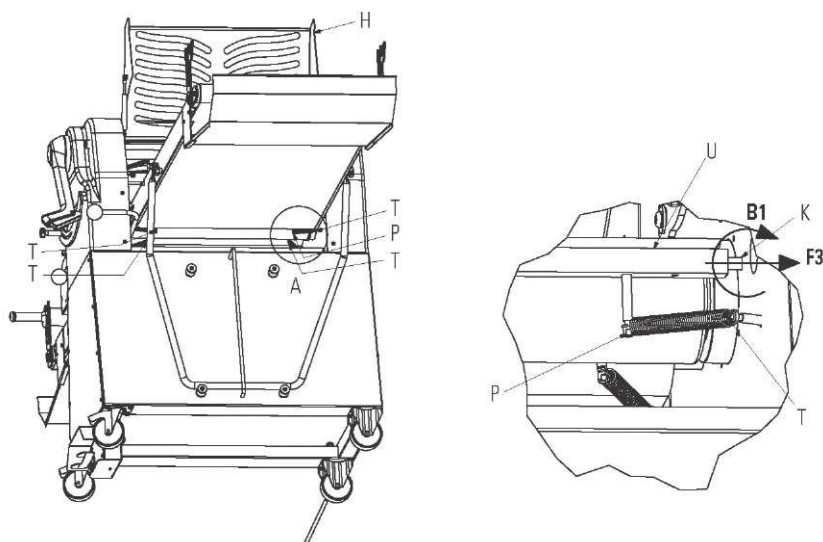
**В) СКРЕБОК ТЕСТА НИЖНЕГО РОЛИКА ДЕМОНТАЖ**

1. СНИМИТЕ ПРУЖИНЫ ПОЗИЦИЯ Т РИС. 13, КАК ОПИСАНО В ПУНКТЕ 2 ДЛЯ ВЕРХНЕГО РОЛИКА.
2. ПОДНИМИТЕ ЗАЩИТУ РОЛИКОВ РИС. 13 ПОЗИЦИЯ Н.
3. ВОЗЬМИТЕ СКРЕБОК ПОЗИЦИЯ У, РИС. 13, И СМЕСТИТЕ ЕГО В НАПРАВЛЕНИИ F3, ПОКА НЕ УДАСТЯ ПОВОЕРНУТЬ СКРЕБОК В НАПРАВЛЕНИИ В1 В ОТВЕРСТИЕ ПОЗИЦИЯ К.
4. ВЫНЬТЕ СКРЕБОК В НАПРАВЛЕНИИ, ПРОТИВОПОЛОЖНОМ F3.

**МОНТАЖ**

Повторите процедуру демонтажа в обратной последовательности.

**РИС. 13**



**СЕРИЯ DSB/DSF (Рис. 14/15)**

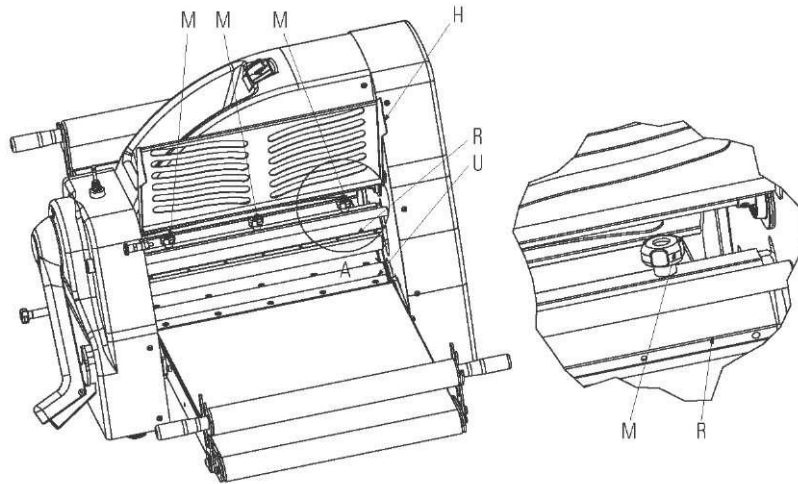
**А) СКРЕБОК ТЕСТА ВЕРХНЕГО РОЛИКА ДЕМОНТАЖ**

1. ПОДНИМИТЕ ЗАЩИТУ РОЛИКОВ РИС. 14 ПОЗИЦИЯ Н.
2. ОТВИНТИТЬ МАХОВИКИ ПОЗИЦИЯ М.
3. СНИМИТЕ СКРЕБОК ПОЗИЦИЯ R.

**МОНТАЖ**

Повторите процедуру демонтажа в обратной последовательности.

**РИС. 14**





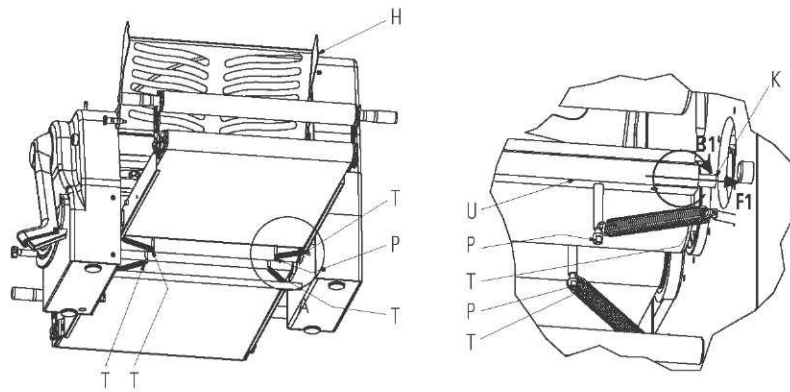
**В) СКРЕБОК ТЕСТА НИЖНЕГО РОЛИКА ДЕМОНТАЖ**

1. СНИМИТЕ ПРУЖИНЫ ПОЗИЦИЯ Т РИС. 15, КАК ОПИСАНО В ПУНКТЕ 2 ДЛЯ ВЕРХНЕГО РОЛИКА СЕРИИ DSF.
2. ПОДНИМИТЕ ЗАЩИТУ ПОЗИЦИЯ Н.
3. ВОЗЬМИТЕ СКРЕБОК ПОЗИЦИЯ U, РИС. 15, И СМЕСТИТЕ ЕГО В НАПРАВЛЕНИИ F1, ПОКА НЕ УДАТСЯ ПОВЕРНУТЬ СКРЕБОК В НАПРАВЛЕНИИ B1 В ОТВЕРСТИЕ ПОЗИЦИЯ К.
4. ВЫЙТИТЕ СКРЕБОК В НАПРАВЛЕНИИ, ПРОТИВОПОЛОЖНОМ F1

**МОНТАЖ**

Повторите процедуру демонтажа в обратной последовательности.


**РИС. 15**



## ГЛАВА 5 | ТЕХОБСЛУЖИВАНИЕ

---

### ВНИМАНИЕ

 Перед выполнением любых операций техобслуживания или очистки нужно вынуть вилку из розетки электропитания. В случае плохой работы или неисправности оборудования следует обращаться только в центры техсервиса, уполномоченные производителем

### 5.1 Очистка

Очистка должна выполняться в конце каждого использования, с соблюдением санитарных норм, чтобы поддерживать оборудование в хорошем рабочем состоянии. При помощи aspirатора удалите как можно больше остатков муки и теста. Для очистки цилиндров, демонтируйте предварительно скребки теста (Рис. 12/13 для DSF) и (Рис. 14/15 для DSB/DSF).

При помощи мягкой губки и горячей воды удалите остатки муки и теста, затем вытрите все при помощи впитывающей бумаги для пищевого применения, затем вновь очистите упомянутые выше поверхности и, в конце, все оборудование при помощи мягкой чистой ткани, пропитанной специальным дезинфицирующим средством для пищевого оборудования.

### ВНИМАНИЕ

Рекомендуем не применять химические вещества, не предназначенные для пищевого применения, абразивные и коррозионные вещества. Избегайте использовать струи воды, разные инструменты, жесткие или абразивные предметы, такие, как стальные губки и т. д., могущие повредить поверхность и, в частности, причинить ущерб безопасности с точки зрения гигиены. Для поддержания эффективной работы и безопасности оборудования необходимо проводить плановое периодическое техобслуживание (минимум один раз в 6 месяцев).



## **ГЛАВА 6 | ДЕМОНТАЖ ОБОРУДОВАНИЯ** \_\_\_\_\_


В случае демонтажа или слома оборудования, составляющие его детали не представляют собой опасности, и не требуют принятия особых мер предосторожности. Для облегчения переработки материалов следует снять с машины все части, составляющие электрическую установку.

## **ГЛАВА 7 | ОБСЛУЖИВАНИЕ ПОСЛЕ ПРОДАЖИ**

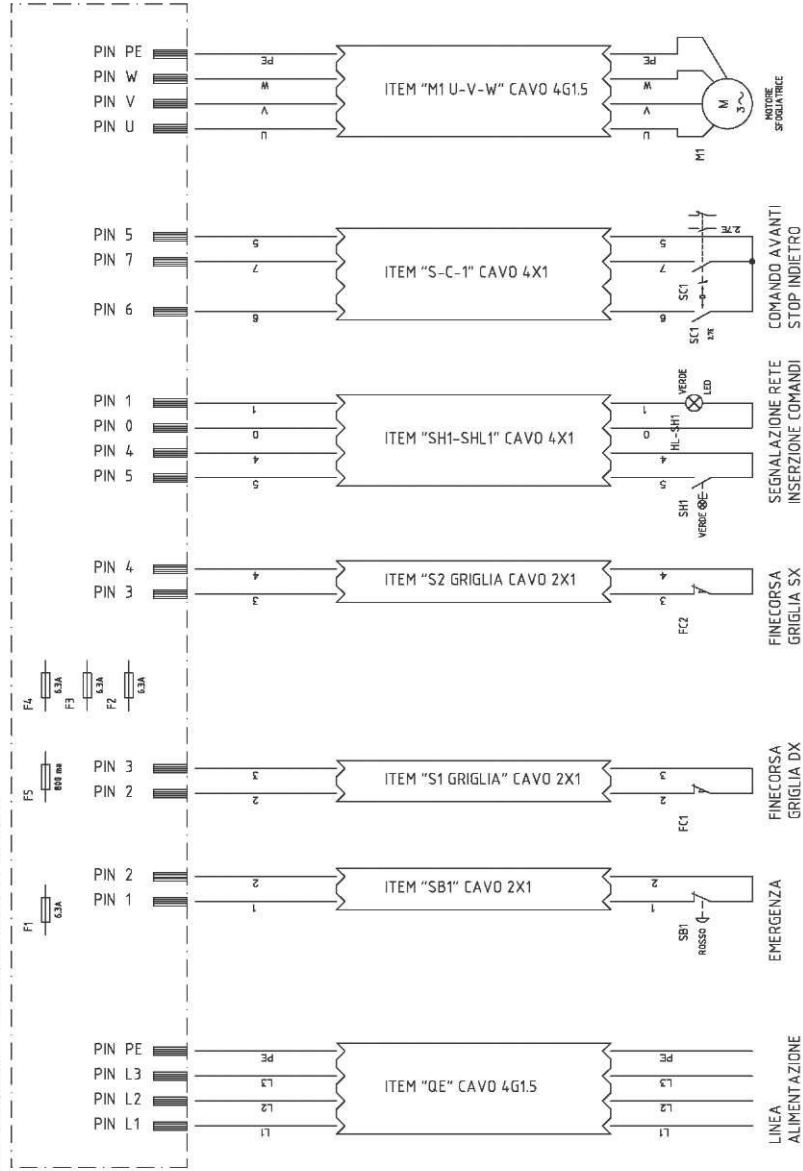
### **7.1 Запасные части**

#### **ВНИМАНИЕ**

Рекомендуется использовать только оригинальные запчасти. **СТРАНЫ ЕС:**

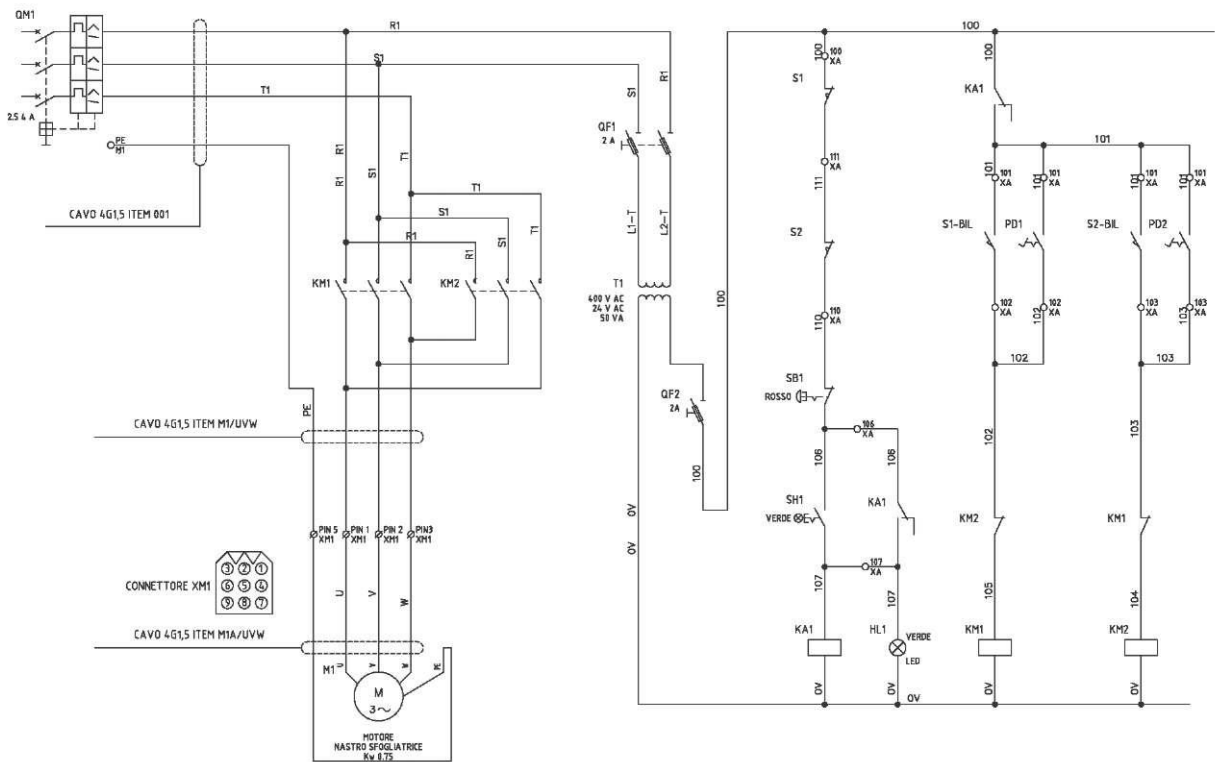
 Просим обращаться только к вашему продавцу.

**FIG. / ABB. / РИС. / ПИС. 16 -DSF/DSB 500** Schema elettrico / Electrical diagram / Schemas electriques / Diagramas electricos  
 Elektroschaltpläne / Электрические схемы





**FIG. / ABB. / РИС. 18 DSB600** Schema elettrico / Electrical diagram / Schemas électriques / Diagramas eléctricos  
 Elektroschaltpläne / Электрические схемы



**FIG. / ABB. / РИС. 19 DSF600P-DSF500P** :hema elettrico / Electrical diagram / Schemas electriques / Diagramas eléctricos  
 Elektroschaltpläne / Электрические схемы

