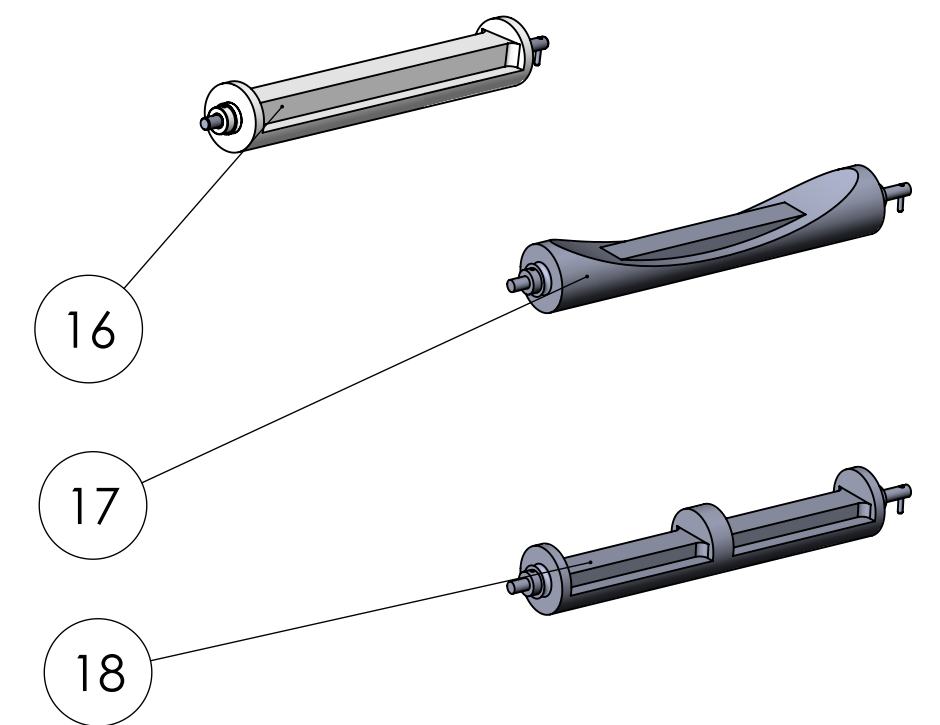


Детали и компоненты для замены

№	Арт.	Наименование	Обозначение	Кол-во, шт.
1		Транспортер	PK-2.1 03.0.00	1
2		Ролик поджимной (левый)	PK-2.1 00.2.00-01	1
3		Барaban	PK-2.1 02.0.01	1
4		Ролик	PK-2.1 00.1.00	2
5	266	Лампа индикаторная		2
6	1656	Счетчик импульсов	Omron H7EC-N-B	1
7	4824	Датчик-реле температуры	85°C	1
8		Валик	PK-2.1 00.5.00	1
9		Кронштейн	PK-2.1 00.0.09	1
10		Крышка	PK-2.1 00.8.00	1
11		Ванночка	PK-2.1 11.0.00	1
12		Ролик поджимной (правый)	PK-2.1 00.2.00	1
13	6072	Мотор-редуктор		1
14		Шестерня	PK-2 001	1
15		Шестерня	PK-2 002	1
16		Копир (квадратный)	PK-2.1 00.7.00	1
17		Копир (круглый)	PK-2.1 00.7.00-01	1
18		Копир (прямоугольный)	PK-2.1 00.7.00-02	1
19		Кронштейн правый	PK-2.1 05.1.00	1
20		Кронштейн левый	PK-2.1 05.2.00	1
21	6040	Мотор-редуктор		1
22		Ролик	PK-2.1 00.3.00	1
23	1664	Скребок	PK-2.1 04.0.00	1
24	1780	ТЭН	PK-3	8
25	6030	Мотор-редуктор		1
26		Шнур армированный	ПВС 3x1,5	1
27	1654	Таймер	Omron H3CR-A-AC100-240	1



PK-2.1