



**УСТАНОВКА
ДЛЯ ПРИГОТОВЛЕНИЯ ПИЩИ**

**«Фритюрница газовая»
Ф2ФРГ/800**

Паспорт



«ФРИТЮРНИЦА ГАЗОВАЯ Ф2ФРГ/800»

Данный паспорт является документом, совмещенным с руководством по эксплуатации, распространяется на « **ФРИТЮРНИЦУ ГАЗОВУЮ Ф2ФРГ/800**».

Данный паспорт в течение всего срока эксплуатации изделия должен находиться у лиц, ответственных за ее сохранность.

Содержание РЭ:

1. Общие указания	3
2. Назначения изделия	3
3. Технические характеристики	4
4. Комплектность	5
5. Подготовка к работе	5
6. Порядок работы	5
7. Устройство и принцип работы	6
7.1 Функциональные элементы	6
7.2 Режим «Жарение»	8
7.3 Режим «Тушение»	8
8. Требования по технике безопасности и пожарной безопасности	8
9. Техническое обслуживание	8
10. Возможные неисправности и способы их устранения	9
11. Правила транспортировки и хранения	9
12. Гарантии изготовителя	10
13. Утилизация изделия	11
14. Свидетельство о приемке	12
15. Талон на гарантийное обслуживание	13
16. Приложение 1. Схема электрическая принципиальная	15

1. Общие указания.

- 1.1. Изделие выпускается для работы на природном газе (метан) G20 ГОСТ 5542, с номинальным давлением 1274 Па или 1960 Па. Подключение к газовым сетям и перевод изделия на сжиженный газ (пропан-бутан) G30 по ГОСТ 20448, с номинальным давлением 2940 Па, производится специалистом газовой службы. Розжиг горелок работает от электросети переменного тока частотой 50Гц, напряжением 220В.
- 1.2. Изделие предназначено для эксплуатации в отапливаемом помещении, с диапазоном температур окружающего воздуха от +10°C до +50 °С, относительной влажности (без конденсации) воздуха 80% при 20°C, при условии гарантированного проветривания или наличия вытяжной вентиляции, атмосферном давлении от 84 до 107 кПа (от 630 до 800 мм рт.ст).
- 1.3. Розетка для подключения изделия к электросети устанавливается и подключается специалистами, имеющими допуск для работы с электрооборудованием.
- 1.4. При покупке изделия требуйте проверку комплектности.
- 1.5. Изделие или подставка под него, для предотвращения травмирования персонала, устанавливается на устойчивом, горизонтальном несгораемом основании.
- 1.6. При длительных перерывах в эксплуатации (на ночь) отключать изделие от сетей электроснабжения и газоснабжения.
- 1.7. Оберегайте изделие от ударов и небрежного обращения.
- 1.8. При нарушении потребителем правил, изложенных в настоящем руководстве по эксплуатации, изделие гарантийному ремонту не подлежит.

2. Назначение изделия.

2.1. Установка «Фритюрница газовая » предназначена для тепловой обработки пищевых продуктов(жарение, тушение, жарение во фритюре, пассирования и припускания) на профессиональных кухнях как отдельно, так и в составе жарочно-тепловой линии. Продукты готовятся в емкости из пищевой нержавеющей стали, нагретой до 190°C.

2.2. Установка выполнена по I классу защиты от поражения электрическим током. Вид климатического исполнения УХЛ4 по ГОСТ 15150-69. Установка обслуживается только обученным квалифицированным персоналом.

2.3. Все корпусные элементы установки изготовлены из пищевой нержавеющей стали, что позволяет использовать данную установку в системе общественного питания.

2.4. Приобретая нашу установку, внимательно ознакомьтесь с руководством по эксплуатации. Это поможет Вам успешно ее использовать и делать свой бизнес.

2.5. Предприятие «Гриль-мастер» постоянно расширяет и совершенствует ассортимент выпускаемой продукции, поэтому реальный комплект установки, внешний вид и технические характеристики изделия могут отличаться от указанных в данном руководстве без ухудшения потребительских свойств.

3. Технические характеристики.

№п/п	Наименование	Ед.изм	Параметры
3.1	Полные габаритные размеры(длина x ширина x высота) не более	мм	840x782x1047
3.2	Количество горелок	шт	2
3.3	Тепловая мощность по газу, не более	кВт	21,4
3.4	Пределы регулирования температуры	°С	130-190
3.5	Номинальное напряжение электросети	В	220
3.6	Частота тока	Гц	50
3.7	Вместимость емкости, полезная/наибольшая	литров	6/13
3.8	Расход газа : -природного -сжиженного	м3/час кг/ч	2,3 0,8
3.9	Количество емкостей	шт	2
3.10	Масса установки не более	кг	60

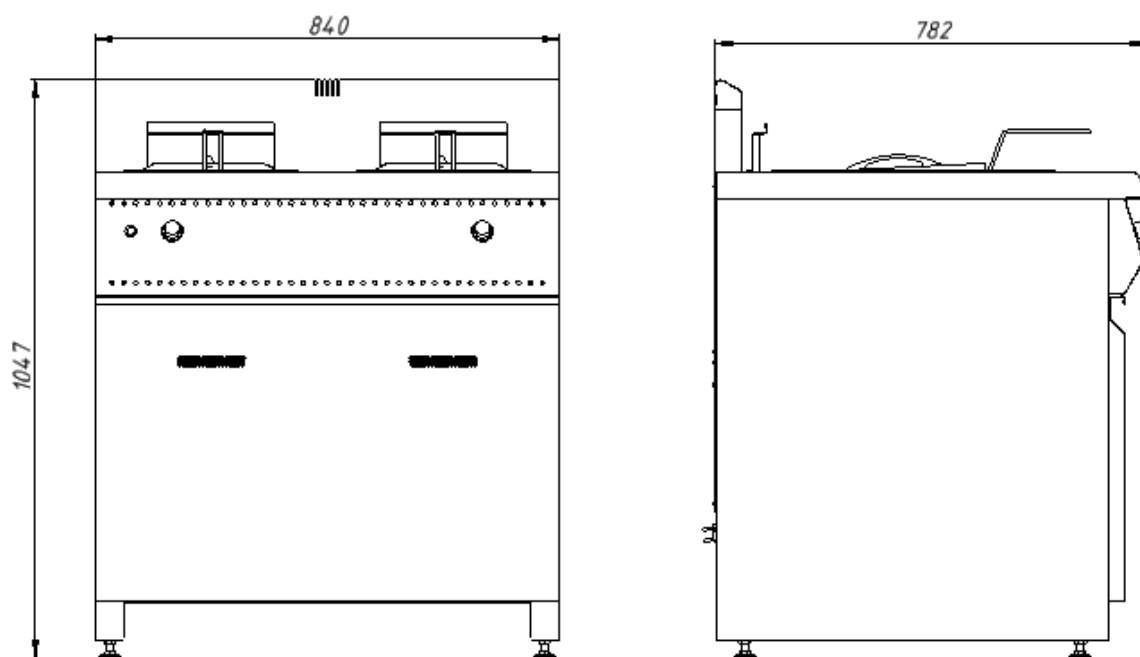


Рис. 1. Габаритные размеры установки

4.Комплектность.

Наименование	Кол-во
1. Фритюрница газовая	1
2.Корзина	2
3. Паспорт	1
4. Сертификат соответствия	1

5.Подготовка к работе.

5.1 Фритюрницу следует установить с соблюдением ГОСТ 12.2.124-90 «Оборудование продовольственное. Общие требования безопасности» и «Правил безопасности в газовом хозяйстве» , но не менее 300мм от задней стенки установки до стены и между боковых стенок рядом стоящего оборудования в линии. Регулируемыми ножками поз.6 рис.1 выставить фритюрницу горизонтально.

5.2 При распаковке установки убедиться в ее сохранности.

5.3 Подсоединить заземление корпуса установки(7)рис.2 к заземляющему контуру помещения согласно ГОСТ 27570.0-87.

5.4 Подключить газ к штуцеру газопровода фритюрницы поз.12 рис.2 специалистами газовой службы гибкой подводкой газа.

5.5 Подключить эл. кабель с эл. вилкой поз.9 рис.2 в электросеть с напряжением 220В.

6.Порядок работы.


6.1.Включить вилку в розетку с напряжением 220В.

6.2. В начальном положении все газовые краны должны быть закрыты, а эл.вилка включена в электросеть 220В.

6.3. Открыть общий газовый кран перед установкой.

6.4. Розжиг горелки производится с снятой передней панелью (п.1 рис2)

6.4.1 Состояние "выключено" соответствует положению деления со значком  . рукоятки управления (значок  вверху).

6.4.2 Нажать и перевести рукоятку управления против часовой стрелки в положение против значка  .(ручка должна зафиксироваться)

6.4.3 Нажать кнопку электророзжига поз.10 рис.2.Нажать рукоятку управления до упора и не отпуская зажечь пилотную горелку.

6.4.4 Наблюдать под гастроёмкостью наличие пламени на пилотной горелке. Удерживать рукоятку управления в течении 5-10 секунд.

6.4.5 Отпустить рукоятку управления и проверить наличие пламени на пилотной горелке.

6.4.6 При отсутствии пламени повторить манипуляции по п.п. 6.4.3-6.4.4.

6.4.7 Для включения (розжига) основной горелки повернуть рукоятку управления против часовой стрелки до любой из цифр от 1 до 7.

Положение крана напротив риски 5 соответствует температуре 180С.

6.4.8 Для выключения горелки необходимо повернуть рукоятку управления по часовой стрелке в положение * (горит только пилот)

6.4.9 Для полного отключения подачи газа и на основную и на запальную горелки необходимо нажать и повернуть рукоятку управления по часовой стрелке в положение ● .

6.4.10 Регулировку температуры производят поворотом рукоятки управления. Для увеличения температуры вращают против часовой стрелки, для понижения - по часовой стрелке. При достижении установленной температуры термостат автоматики соединенный с термочувствительным баллоном автоматически прекращает подачу газа к основной горелке. При понижении температуры термостат открывает подачу газа к основной горелке.

6.4.11 При погасании пламени запальной и основной горелки (в результате задувания или прекращения подачи газа) термопара охлаждается, снижается ее э.д.с. и магнитный блок перестанет удерживать клапан, который перекроет подачу газа.

6.4.12 При отключении автоматики по п.п. 8.3.11 после устранения причин вызвавших отключение розжиг осуществляется повторением операций по п.п. 8.3.2-8.3.4.

6.5. Вторая горелка зажигается аналогично.

6.6. Для выключения горелок необходимо повернуть ручки газовых кранов в исходное положение по часовой стрелке до упора.

6.7. Для выключения изделия необходимо:

- Установить ручку крана подачи газа в положение “0”.
- Вынуть вилку из розетки

7. Устройство и принцип работы.

Основные части изделия указаны на рис.2 и перечислены в таблице.1.

Таблица 1.

7.1 Функциональные элементы.

1	Передняя панель	7	Заземление
2	Корзина	8	Емкость фритюрницы
3	Корпус	9	Эл. кабель с эл. вилкой
4	Крышка с ручкой	10	Кнопка эл. розжига
5	Ручка газового крана	11	Стенка задняя
6	Ножки, регулируемые по высоте	12	Штуцер ввода газа

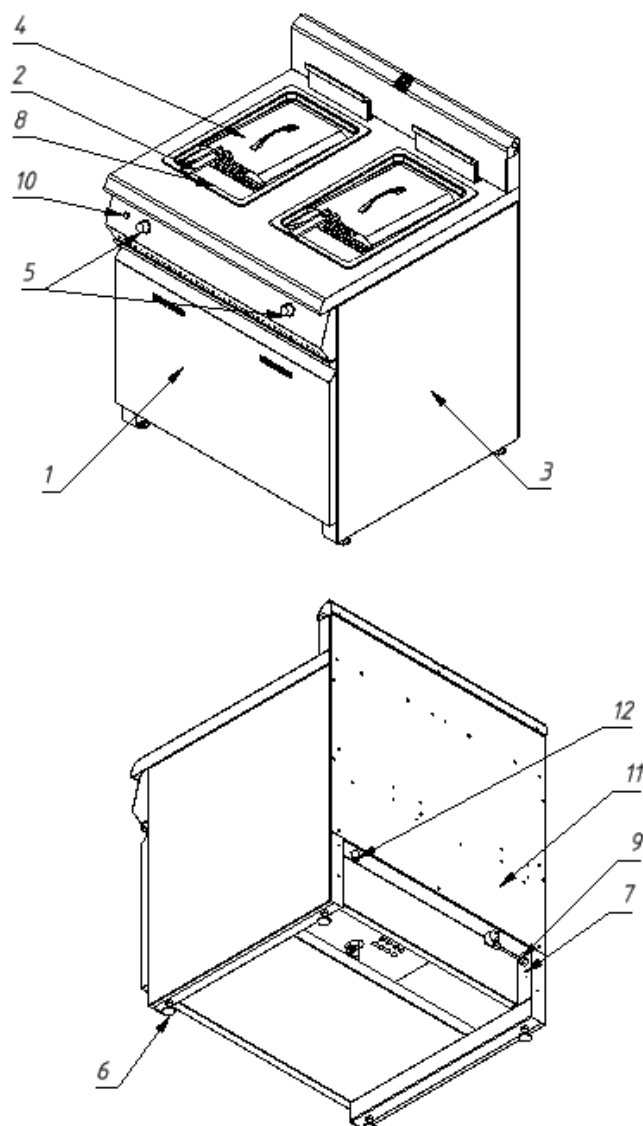


Рис.2 .

7.2. Режим «Жарение».

7.2.1 Включить подачу электрического тока, подключив эл.вилку поз. (9)рис.2 в эл.сеть 220В.

7.2.2.Налить фритюр в емкость. Загрузить продукты(мясо и др.)в корзине в емкость , учитывая что приготовление продукта должно быть не более чем в 1 слой. Для жарения во фритюре количество продукта должно полностью погружено во фритюр.

7.2.3.Произвести розжиг горелки согласно п.6.4. Контроль за готовностью продукта вести визуально. Во время жарения во фритюре регулировать подачу газа вручную визуально по мере интенсивности приготовления продукта.

7.2.4.После окончания времени режима жарения во фритюре можно вынимать приготовленный продукт. Корзина с продуктом ставится на опору для корзины и фритюр отделяется от продукта.

7.2.5.Для слива фритюра из емкости снять переднюю панель и открыть шаровый кран и слить фритюр в свободную емкость, размещенной под емкостью с фритюром.

7.2.6. При окончании работы установки закрыть все газовые краны и выключить из электросети, провести чистку специальными чистящими средствами, обмыть и вытереть насухо.

7.3. Режим «Тушение».

7.3.1 Включить подачу электрического тока, подключив эл.вилку поз. (9)рис.2 в эл.сеть 220В.

7.3.2 Загрузить продукты и воду в емкость, учитывая что высота уровня загрузки не более 200мм.

7.3.3. Произвести розжиг горелки согласно п.6.4

7.3.4. При закипании жидкости установить газовой кран поз.5 в минимальный режим.

7.3.5. После окончания времени режима «Тушение» можно вынимать приготовленный продукт.

7.3.6. При окончании работы установки выключить выключатель электросети, провести чистку сковороды специальными чистящими средствами, обмыть и вытереть насухо.

8.Требования по технике безопасности и пожарной безопасности.

8.1.Общие требования безопасности к электрическим установкам в соответствии с ГОСТ 27570.0-87 «Безопасность бытовых и аналогичных электрических приборов» и ГОСТ 26582-85 «Машины и оборудование продовольственные».

8.2.Общие требования безопасности к газовым установкам согласно «Правилам безопасности в газовом хозяйстве» и «Строительных норм и Правил на газоснабжение внутренних и наружных устройств».

8.3.Запрещается работа на Фритюрнице без заземления корпуса.

8.4.Не загромождайте подходы к Фритюрнице.

8.5.При перемещениях установки на новое место необходимо отключать ее от газовой сети, электросети, заземления.

8.6.При появлении в помещении запаха газа, а также случае прекращения подачи газа или самопроизвольного погасания горелок, необходимо закрыть все газовые краны установки и общий газовый кран перед установкой, проветрить помещение.

8.7.При утечке газа немедленно вызвать аварийную службу Горгаза. До устранения утечки газа не производить никаких операций связанных с огнем и искрообразованием: не курить, не включать освещение и электроприборы и т.п.

9.Техническое обслуживание на месте.

9.1 Перед любыми работами по обслуживанию установки отключите ее от газовой сети, закрыв общий газовый кран и от электросети. Проверить, чтобы фритюрница остыла до безопасной температуры.

9.2 Внешние части и поверхности из нержавеющей стали очищать губкой, смоченной в растворе теплой воды с нейтральным мылом, затем ополоснуть и

вытереть насухо.

Трудноудаляемые пятна очищайте специальными средствами по уходу за нержавеющей сталью. Для очистки стенок установки не используйте абразивные порошки и средства, содержащие агрессивные средства.

9.3 Фритюрницу очищайте губкой с неабразивным моющим средством, затем протрите мягкой тканью.

9.4 Ежедневная чистка фритюрницы увеличит срок службы установки. Просушивайте фритюрницу. При длительном перерыве в работе(на ночь) крышку установки оставляйте приоткрытой.

10. Возможные неисправности и способы их устранения.

Наименование неисправности	Вероятная причина	Методы устранения
Не зажигаются горелки	Засорились сопла горелок Неисправен блок розжига.или кнопка розжига поз10рис2. Не включена эл. вилка в эл.сеть. Обрыв эл. проводов	Прочистить сопла горелок Заменить блок розжига или кнопку розжига. Включить эл. вилку в эл. сеть 220В. Восстановить соединения проводов
Утечка газа(запах газа)	Нарушение герметичности газопровода и его соединений	Закрывать общий газовый кран. Проветрить помещение. Вызвать аварийную службу Горгаза

11. Правила транспортировки и хранения.

11.1 Способ установки оборудования на транспортное средство должен исключать его самопроизвольное перемещение. При погрузке и разгрузке изделий должны строго выполняться требования манипуляционных знаков и надписей на упаковках.

11.2. До установки изделия у потребителя, его необходимо хранить в заводской упаковке в помещениях с естественной вентиляцией при относительной влажности не выше 60% и температуре окружающей среды не ниже +5°C, при отсутствии в воздухе кислотных и других паров.

11.3. Складирование изделий в упаковке должно производиться не более чем в 1 ярус.

11.4. Условия транспортирования оборудования - по группе условий 3 ГОСТ 15150 и температуре не ниже -35°C.

11.5. Транспортирование изделия должно производиться в заводской упаковке в вертикальном положении высотой не более чем в 1 ярус, с предохранением от осадков и механических повреждений.

12. Гарантии изготовителя.

12.1. Изготовитель гарантирует соответствие качества изделия требованиям действующей технической документации при соблюдении потребителем условий и правил хранения, транспортирования и эксплуатации, установленных в эксплуатационной документации.

12.2. Гарантийный срок хранения 6 месяцев со дня продажи. Гарантийный срок эксплуатации 12 месяцев со дня продажи.

12.3. В течение гарантийного срока предприятие производит гарантийный ремонт. Изготовитель гарантирует, что оборудование не содержит дефектов по причине качества изготовления или материалов, а также его нормальное функционирование после проведения монтажных, пусконаладочных или ремонтных работ в соответствии с требованиями данного руководства.

12.4. Гарантия не охватывает стоимости работ и запасных частей в следующих случаях:

12.4.1. не предусмотренного применения или чрезмерного использования изделия;

12.4.2. повреждения изделия за счет удара или падения;

12.4.3. подключения в электросеть с параметрами не указанными в паспорте, а также отсутствия заземления изделия;

12.4.4. без отметки газово-сервисной службы аппарат гарантии не подлежит,

12.4.5. повреждения изделия пожаром, наводнением или другим стихийным бедствием;

12.4.6. транспортировки изделия в не правильном положении с нарушением правил перевозки;

12.4.7. выход из строя деталей, подверженных нормальному износу.

12.5. Претензии в адрес предприятия-изготовителя предъявляются в случае, если поломка произошла по вине завода-изготовителя в период гарантийного срока.

12.6. Рекламация, полученная предприятием-изготовителем, рассматривается в десятидневный срок. О принятых мерах письменно сообщается потребителю.

12.7. Для определения причин поломки потребитель создает комиссию и составляет акт, в котором должны быть указаны:

12.7.1. заводской номер изделия;

12.7.2. дата получения изделия с предприятия-изготовителя или торгующей организации и номер документа, по которому он был получен;

12.7.3. дата ввода в эксплуатацию;

12.7.4. описание внешнего проявления поломки;

- 12.7.5. какие узлы и детали сломались, износились, и т. д.;
- 12.8. К рекламации следует приложить:
 - 12.8.1. заполненный гарантийный талон;
 - 12.8.2. акт о поломке.
- 12.9. Если в течение гарантийного срока изделие вышло из строя по вине потребителя, то претензии предприятием-изготовителем не принимаются.
- 12.10. Рекламация на детали и узлы, подвергшиеся ремонту потребителем, предприятием-изготовителем не рассматриваются и не удовлетворяются.
- 12.11. В случае поломки изделия после окончания срока гарантии предприятие-изготовитель осуществляет ремонт по взаимной договоренности.

Настоящая гарантия не дает права на возмещение прямых или косвенных убытков.

13. Утилизация изделия.

- 13.1. Материалы, применяемые для упаковки изделия, могут быть использованы повторно или сданы на пункты по сбору вторичного сырья.
- Изделие для утилизации, необходимо привести в непригодность и утилизировать в соответствии с действующим законодательством.

 код продукции

**ФРИТЮРНИЦА ГАЗОВАЯ
ПАСПОРТ**

1. ОСНОВНЫЕ СВЕДЕНИЯ ОБ ИЗДЕЛИИ

Фритюрница газовая Ф2ФРГ/800.00.00.000 № _____
 заводской номер изделия

Дата выпуска _____

2. СВИДЕТЕЛЬСТВО О ПРИЕМКЕ

Изделие изготовлено и принято в соответствии с действующей
 технической документацией и признано годным к эксплуатации

Мастер ОТК

М.П. _____

Регистрационный талон

Организация _____

Адрес _____

Руководитель _____

Контактный _____

тел./факс _____

Где было приобретено _____

оборудование _____

КОРЕШОК ТАЛОНА

На гарантийный ремонт газового аппарата

Модели Ф2ФРГ/800

Талон изъят «__» _____ 20__ г.

Механик _____

(фамилия)

(подпись)

Россия. г. Смоленск, ул. Шевченко 79

ТАЛОН

на гарантийный ремонт газового аппарата

Заводской номер _____ и модель __ Ф2ФРГ/800

Дата выпуска «__» _____ 20__ г.

Продан _____

(наименование торгующей организации)

Дата продажи «__» _____ 20__ г.

Владелец и его _____

адрес _____

Подпись _____

Выполнены работы по устранению неисправностей

«__» _____

20__ г. Механик _____

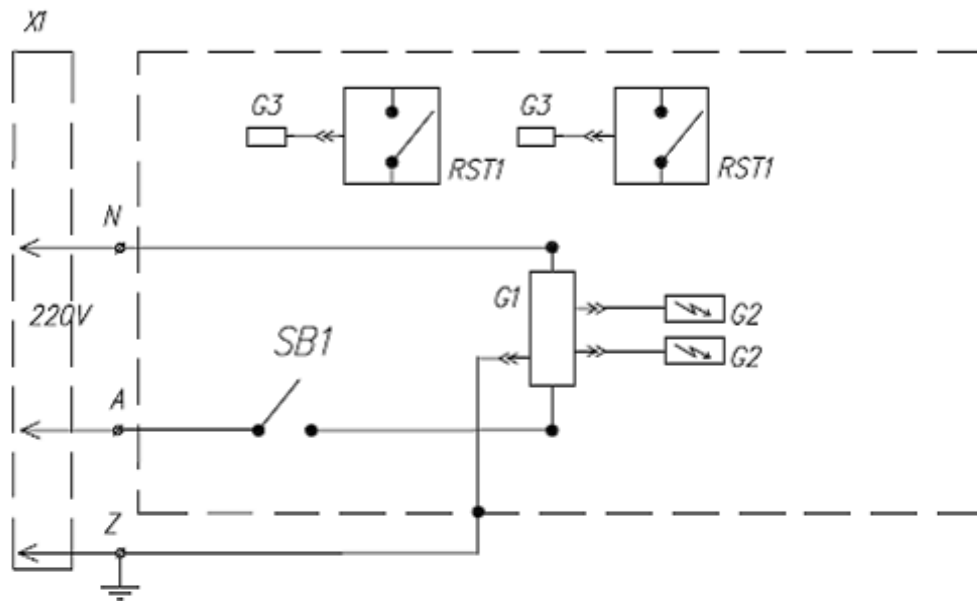
(подпись)

Владелец _____

(подпись)

Приложение 1

Схема электрическая принципиальная
Фритюрница газовая Ф2ФРГ/800



X1	Евровилка угловая 16а	1
SB1	Кнопка антивандальная 3А-220V. М19х1	1
G1	Блок розжига IQ 101002-2 230/240V 50/60 Hz 0,6A ITALQUARTZ	1
G2	Свеча розжига d8x100 (L=1000мм)	2
G3	Термопара М8х46	2
RST1	Кран газовый EUROSIT 630	2