

# **Просеиватель муки вибрационный МП01**

## **Техническое описание**

Просеиватель муки вибрационный МП01, в дальнейшем установка предназначен для просеивания муки, т.е. отделения муки от посторонних предметов, а также для её рыхления и аэрации (насыщения воздухом).

Принцип действия установки заключается в том, что на вибрирующее в различных направлениях сито (с определёнными типоразмерами ячейки), высыпается мука, которая, пройдя через сито, падает на приёмный наклонный бункер и сыпается в технологическую тару для дальнейшего использования в очищенном виде.

Установка снабжена устройством магнитного сепарирования, которое удерживает на своей поверхности металлические частицы.

Загрузочные и приёмные бункеры установки изготовлены из пищевой нержавеющей стали, что делает данную установку пригодной для использования в системе общественного питания.

Перед использованием установки внимательно ознакомьтесь с руководством по её эксплуатации.

## **Руководство по эксплуатации установки МП01**

### **1. Общие указания**

1.1. Установка работает от 4-х проводной электрической сети напряжением 380 В±10% переменного тока с частотой 50 Гц с наличием нулевого и заземляющего провода.

1.2. При покупке аппарата требуйте проверки комплектности установки.

1.3. Подключение установки к электрической сети производить квалифицированному специалисту. Подключение установки осуществлять от электрического щитка, имеющего 4-полюсную розетку и автомат защитного отключения.

При эксплуатации установки, периодически проверяйте исправность пружин-амортизаторов. Выход из строя одной или нескольких пружин может привести к изменению характера колебаний загрузочного бункера с ситом, что отразится на производительности просеивателя.

В случае выхода из строя пружины, её необходимо заменить.

#### 4.3. Порядок отключения установки.

После окончания работы необходимо отключить установку от электрической сети при помощи электрического выключателя. Произвести очистку от отходов (см. п.4.2.).

### **5. Обслуживание установки**

5.1. Все работы по обслуживанию установки выполняются при отключённой электрической сети.

5.2. Ежедневно в конце работы производить очистку сита.

5.3. Не реже 1-го раза в смену необходимо производить очистку магнитной пластины устройства магнитной сепарации муки. Сход с магнитной пластины необходимо укладывать в пакет и сдавать в лабораторию, где он регистрируется в специальном журнале.

5.4. При проведении ремонта установки, должны приниматься меры исключающие возможность попадания посторонних предметов в продукцию.

### **6. Гарантийные обязательства**

6.1. Предприятие гарантирует нормальную работу просеивателя в течение 12 месяцев со дня продажи при условии соблюдения правил пользования.

6.2. В течение гарантийного срока предприятие производит гарантийный ремонт, а после его окончания заключает договор на квалифицированное послегарантийное обслуживание

1.4. Перед началом работы необходимо установить аппарат на резиновый коврик для снижения шума в помещении и уменьшения вибрации пола.

1.5. Установка должна содержаться в чистоте, необходимо оберегать её от небрежного отношения и ударов.

1.6. При нарушении потребителем правил, изложенных в настоящем руководстве по эксплуатации, установка гарантийному ремонту не подлежит.

### **2. Технические характеристики**

2.1.	Габаритные размеры, мм	длина ширина высота	600 515 770
2.2.	Потребляемая мощность	кВт	0,37
2.3.	Напряжение питания	В	380
2.4	Частота вращения электродвигателя	об/мин	1320
2.4.	Масса (нетто)	кг, не более	70
2.5.	Производительность установки	кг/час (не менее)	150
2.6.	Ёмкость загрузочного бункера	л	20
2.7.	Размер ячейки сита	мм	1.2 x 1.2
2.8.	Диаметр проволоки сита	мм	0.32

### **3. Требования по технике безопасности и пожарной безопасности**

3.1. Установка выполнена по стандарту защиты от поражения электрическим током класса IP33 ГОСТ 14254.

3.2. Корпус установки необходимо соединить отдельной медной шиной (сечением не менее 2 мм)<sup>с</sup> общим заземляющим контуром помещения, где эксплуатируется установка.

3.3. Перед включением необходимо убедиться в целостности корпуса и электрошнура. Не допускается эксплуатация просеивателя с повреждённым корпусом и электрошнуром.

3.4. При проведении ремонтно-профилактических работ установку отключить от электрической сети.

3.5. При появлении в процессе работы несвойственных шумов и стука, машину следует отключить и вызвать механика для устранения неисправности.

#### **4. Подготовка к работе и порядок работы**

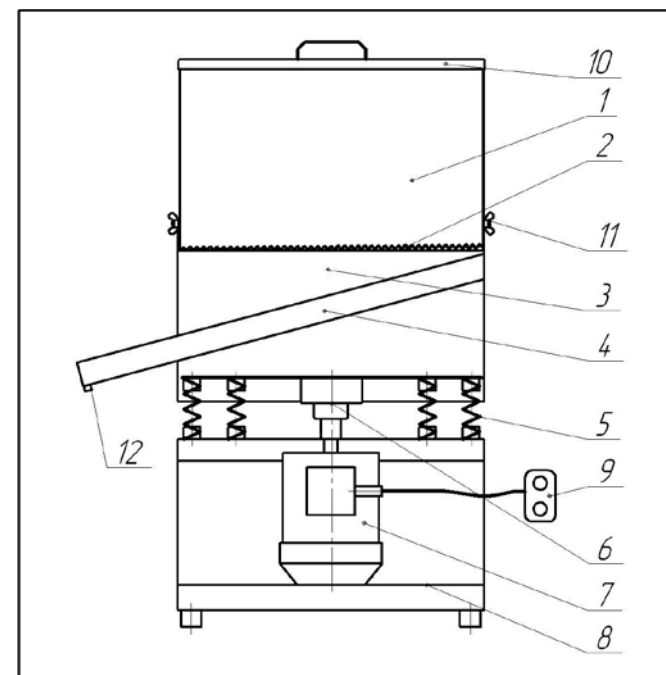
4.1. Управление установкой осуществляется электромагнитным пускателем, при помощи которого установка подключается к электрической сети в помещении (см.п.1,3.).

4.2. Перед началом работы поставьте под лоток приёмного бункера ёмкость необходимого объёма для сбора просеянной муки. Включите установку.

4.3. С помощью мерной ёмкости насыпьте муку для обработки в загрузочный бункер (1) в количестве не более 10 кг (чтобы не повредить сито). По завершении просева необходимо удалить накопившиеся на сите отходы. Для этого отверните гайки (11) крепления приёмного бункера. Снимите приёмный бункер вместе с ситом, переверните его и лёгким постукиванием о деревянную доску удалите накопившиеся отходы из сита.

4.4. Порядок отключения установки. После окончания работы необходимо отключить установку от электрической сети при помощи электрического выключателя. Произвести очистку от отходов.

**Общий вид установки МП01**



1	Загрузочный бункер	7	Привод генератора колебаний
2	Сито	8	Каркас привода
3	Приёмный бункер	9	Электромагнитный пускатель
4	Лоток приёмного бункера	10	Крышка просеивателя
5	Пружины-амортизаторы (4шт.)	11	Гайка крепления загрузочного бункера
6	Генератор колебаний	12	Устройство магнитной сепарации

**РОССИЯ**  
**ООО «Термотехника»**

Мукопросеиватель МП01

**ПАСПОРТ**  
и руководство по эксплуатации

**Ярославль**  
**2009**

### 7. Комплект поставки

Мп/п	Наименование	Кол-во	Ед. изм.
1	Просеиватель муки МП01	1	шт.
2	Крышка	1	шт.
3	Упаковка	1	шт.
4	Электромагнитный пускатель	1	шт.
5	Паспорт установки	1	экз.
6	Паспорта комплектующих изделий: электродвигатель магнитный пускатель	1 1	Экз. Экз.

### 8. Свидетельство о приемке

Изделие

\_\_\_\_\_ ,

номер

\_\_\_\_\_ ,  
соответствует ТУ 5151-006-72873544-  
2008

и признано годным для эксплуатации.

Дата

выпуска \_\_\_\_\_

\_\_\_\_\_

### 8. Свидетельство об упаковке

Изделие упаковано ООО «Термотехника» согласно  
требованиям, предусмотренным технической документацией.

Упаковку произвел

\_\_\_\_\_ м.п.

\_\_\_\_\_  
(дата, подпись)

Изделие принял

\_\_\_\_\_ м.п.

\_\_\_\_\_  
(дата, подпись)

