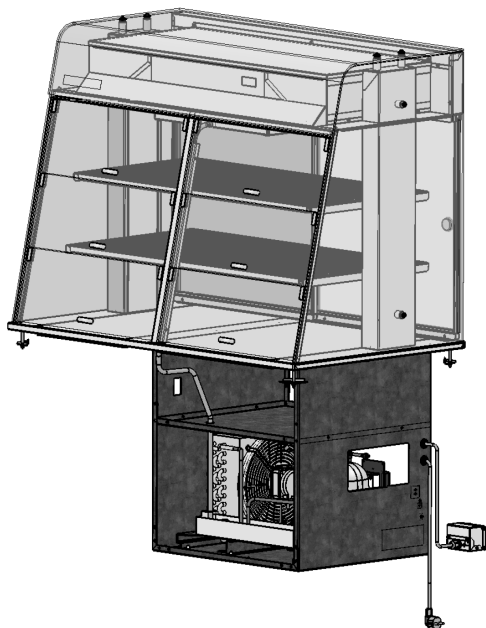


EAC

ХОЛОДИЛЬНЫЕ ВИТРИНЫ ВСТРАИВАЕМОЙ ЛИНИИ РАЗДАЧИ «РЕГАТА» ХВ-1200-1370-02, ХВ-1500-1670-02



Руководство по эксплуатации

ATESY®

***Благодарим Вас за покупку нашего изделия.
Мы уверены, что Вы не зря потратили деньги.***

Линия раздачи питания «Регата» состоит из отдельных технологических модулей, которые могут быть встроены в любой интерьер.

Технологические встраиваемые модули линии раздачи питания «Регата» выполнены из легированной стали, имеют различные размеры и их можно подобрать в зависимости от специфики кафе или ресторана и площади фуд-корта.

С внешней стороны модули могут быть задекорированы различными панелями из произвольных материалов – дерево, камень, стекло и т.д. С внутренней стороны тумба-подставка под модули имеет полости для хранения инвентаря.

По желанию заказчика и в соответствии с размерами места на фуд-корте, можно приобретать любой набор модулей.

Информация о полном составе линии раздачи питания «РЕГАТА», технические характеристики и внешний вид модулей представлены на сайте <http://atesy.ru>.

Руководство по эксплуатации (РЭ) предназначено для ознакомления обслуживающего персонала и лиц, производящих установку и техническое обслуживание холодильных витрин встраиваемой линии раздачи «РЕГАТА» (далее изделия или холодильные витрины) с устройством, принципом работы и другими сведениями, необходимыми для правильной эксплуатации, технического обслуживания, монтажа, пуска и регулирования изделий на месте применения.

Рабочая поверхность изделий выполнена из легированной стали, разрешенной Госсанэпиднадзором, что является залогом ее длительной эксплуатации, безукоризненного внешнего вида и пригодности для предприятий общественного питания.

Приобретая холодильные витрины, ознакомьтесь с руководством по эксплуатации. Это позволит Вам успешно использовать их и делать свой бизнес

Предприятие «Атеси» постоянно расширяет и совершенствует ассортимент выпускаемой продукции, поэтому реальный комплект и технические характеристики модулей могут несколько отличаться от указанных в данном паспорте без ухудшения потребительских свойств.

1 Описание и работа изделия

1.1 Назначение изделия

1.1.1 Холодильные витрины предназначены для кратковременного хранения*, демонстрации и раздачи холодных закусок и третьих блюд.

*Продолжительность хранения определяется временем, необходимым для организации раздачи блюд и которое не должно превышать требования нормативных документов.

1.1.2 Климатическое исполнение изделия УХЛ, категория размещения 4.2 по ГОСТ 15150-69 (эксплуатация в помещениях с температурой воздуха от плюс 10 до плюс 25 °С и относительной влажностью не более 60 % при плюс 20 °С).

1.1.3 Изделие выполнено с защитой от поражения электрическим током класса I по ГОСТ ИЕС 60335-1-2015.

1.1.4 По степени защиты обслуживающего персонала от соприкосновения с токоведущими частями и по степени защиты от проникновения воды изделия соответствуют норме IP20 по ГОСТ 14254-2015.

1.2 Технические характеристики

1.2.1 Основные технические характеристики изделий приведены в таблице 1.

табл. №1

Наименование параметра	Норма для типа	
	ХВ-1200-1370-02	ХВ-1500-1670-02
Номинальная мощность, кВт	0,9	0,9
Номинальное напряжение, В	230	230
Род тока	переменный, однофазный (с нейтралью)	переменный, однофазный (с нейтралью)
Частота тока, Гц	50	50
Ток нагрузки, А	4	4
Рабочая температура, °С	2...+10	2...+10
Тип хладагента	R404A	R404A

Габаритные размеры, мм, не более:		
длина	1200	1500
ширина	700	700
высота	1489	1489
Масса, кг, не более:	155	165

1.2.2 Схема подключения изделий к электросети приведена в приложении 1.

1.3 Устройство и работа

1.3.1 Общий вид

1.3.1.1 Общий вид изделия показан на рисунке 1.

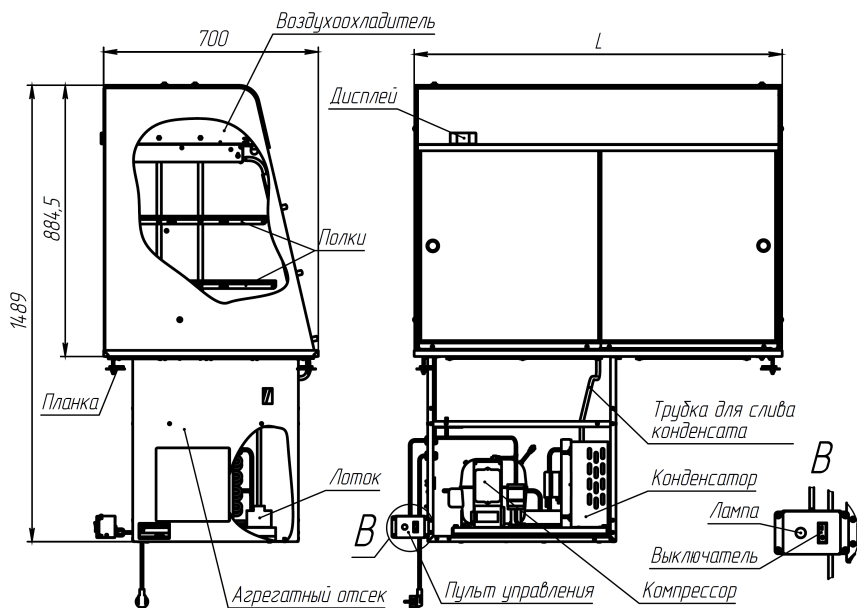


Рис.1

1.3.2 Устройство изделия и принцип работы

1.3.2.1 Холодильная витрина состоит из трех функциональных блоков:

- воздухоохладителя;
- охлаждаемой камеры;
- агрегатного отсека

Воздухоохладитель расположен сверху холодильной витрины. Охлаждаемая камера оборудована со стороны персонала двумя раздвижными дверями, а со стороны покупателя имеются три ряда откидывающихся дверей. Для выкладки продуктов имеются перфорированные полки. Охлаждаемая камера витрины освещается встроенным светильником. В нижней части агрегатного отсека установлены компрессор, конденсатор холодильной установки, а так же лоток для сбора конденсата. Включение изделия осуществляется при помощи пульта управления, с установленным на нем выключателем, лампа сигнализирует о том, что изделие находится под напряжением. Сетевым кабелем изделие подключается к электросети. Для фиксации изделия к столешнице применяются планки, расположенные по углам изделия. В агрегатном отсеке имеется лоток, в котором происходит испарение накопившегося конденсата, поступающего по трубке из воздухоохладителя.

Дисплей позволяет запрограммировать любой режим работы холодильной витрины. На предприятии «Атеси» установлен наиболее оптимальный режим и с целью произвольного перепрограммирования введен код, исключающий доступ к изменению режима работы холодильной витрины. В случае необходимости перепрограммирования режима работы, следует обращаться на завод-изготовитель или авторизованный сервисный центр.

Холодильные витрины настроены на следующий режим работы: работа компрессора до достижения температуры $+2\text{ }^{\circ}\text{C}$ (при полной загрузке не более 1 час) и отключение, при повышении температуры до $+8\text{ }^{\circ}\text{C}$ повторное включение компрессора и т.д. Через каждые 2 ч включается режим принудительной оттайки, компрессор останавливается и в течение 10 мин, воздухоохладитель размораживается, затем весь цикл работы витрины повторяется.

Модуль работает в режиме частого открывания дверей. Теплый воздух из окружающей среды постоянно проникает в охлаждаемый объем, поэтому возможна неравномерность температуры по объему охлаждаемой камеры. Температура в помещении, где установлен модуль не должна превышать $25\text{ }^{\circ}\text{C}$, в противном случае холодильный агрегат будет работать с перегрузкой и ему понадобится больше времени для выхода на установленный режим охлаждения.

1.3.2.2 Для холодильной витрины возможно дополнительно приобрести тумбу-подставку, столешницу, направляющую для подносов.

Дополнительные изделия для холодильных витрин приведены в таблице 2.

Табл. №2

Наименование	Обозначение для холодильных витрин	
	ХВ-1200-1370-02	ХВ-1500-1670-02
Регата - тумба-подставка	ТПХ-1370-02	ТПХ-1670-02
Регата - направляющая для подносов	НП-1370-02	НП-1670-02
Столешница для ХВ Регата (дерево)	1370x900 (с исполнениями: центр., правая, левая)	1670x900 (с исполнениями: центр., правая, левая)

2 Использование по назначению

2.1 Эксплуатационные ограничения

2.1.1 ЗАПРЕЩАЕТСЯ:

- ПРИСТУПАТЬ К РАБОТЕ НЕ ОЗНАКОМИВШИСЬ С РУКОВОДСТВОМ ПО ЭКСПЛУАТАЦИИ;
- ПОДКЛЮЧАТЬ ИЗДЕЛИЯ БЕЗ УЧЕТА НАГРУЗКИ НА СЕТЬ И С НЕИСПРАВНОЙ ПРОВОДКОЙ;
- ПОДКЛЮЧАТЬ ИЗДЕЛИЯ БЕЗ ВВОДНОГО ЗАЩИТНОГО УСТРОЙСТВА;
- ИЗМЕНЯТЬ ЭЛЕКТРИЧЕСКУЮ СХЕМУ, ОТКЛЮЧАТЬ ЗАЩИТНЫЕ УСТРОЙСТВА В ИЗДЕЛИЯХ;
- ВКЛЮЧАТЬ ИЗДЕЛИЯ БЕЗ ЗАЗЕМЛЕНИЯ;
- ОСТАВЛЯТЬ БЕЗ НАДЗОРА РАБОТАЮЩИЕ ИЗДЕЛИЯ;
- ПРОИЗВОДИТЬ САНИТАРНУЮ ОБРАБОТКУ ПРИ ВКЛЮЧЕННЫХ ИЗДЕЛИЯХ;
- ПРИМЕНЯТЬ ВОДЯНУЮ СТРУЮ ДЛЯ ОЧИСТКИ НАРУЖНЫХ ПОВЕРХНОСТЕЙ ИЗДЕЛИЙ.

2.1.2 Все работы по устранению неисправностей и ремонту изделий должны выполняться лицами, имеющими право на ремонт электроприборов и только после отключения изделий от электросети.

2.1.3 ВНИМАНИЕ! ПЕРЕД ДОСТУПОМ К ЗАЖИМАМ ВСЕ ЦЕПИ ПИТАНИЯ ДОЛЖНЫ БЫТЬ ОТКЛЮЧЕНЫ.

2.1.4 Изделия не предназначены для использования лицами (включая детей) с пониженными физическими, психологическими или умственными способностями или при отсутствии у них опыта или знаний, если они не находятся под контролем или не проинструктированы об использовании изделий лицом, ответственным за их безопасность.

2.1.5 Дети должны находиться под присмотром для недопущения игры с изделиями.

2.1.6 При повреждении шнура питания его замену во избежание опасности должны производить изготовитель, сервисная служба или подобный квалифицированный персонал.

2.1.7 ВНИМАНИЕ! ДЛЯ БОЛЕЕ ЭФФЕКТИВНОЙ РАБОТЫ, ИЗДЕЛИЕ НЕ РЕКОМЕНДУЕТСЯ УСТАНОВЛИВАТЬ В НЕПОСРЕДСТВЕННОЙ БЛИЗОСТИ К МАРМИТАМ ПЕРВЫХ И ВТОРЫХ БЛЮД И ДРУГОМУ ТЕПЛОВОМУ ОБОРУДОВАНИЮ.

2.2 Подготовка изделий к использованию

2.2.1 При покупке изделий требуйте проверки комплектности.

2.2.2 После хранения изделий в холодном помещении или после перевозки в зимних условиях перед включением в сеть необходимо выдержать их в условиях комнатной температуры (плюс 18°C — плюс 25°C) в течение не менее 2 ч.

2.2.3 Перед установкой изделий на место эксплуатации необходимо снять защитную пленку со всех поверхностей.

2.2.4 Необходимо проверить, чтобы трубка для слива конденсата была заведена в лоток.

2.2.5 Монтаж изделия на тумбу-подставку выполнять согласно инструкции по сборке (приложение 2).

Внимание! Для предотвращения разрушения стёкол холодильной витрины необходимо устанавливать стекла (верхнее, боковые, стеклопакеты) только после установки витрины на стационарное рабочее место.

2.2.6 Подключение изделий производится к электрической сети напряжением 230 В ± 10% переменного тока с частотой 50 Гц. Производить подключения могут только аттестованные специалисты, обладающие необходимыми навыками и имеющие допуск по электробезопасности не ниже III.

2.2.7 Необходимо проверить сопротивление изоляции токоведущих частей изделий, которое должно быть не менее 2 МОм.

2.2.8 Монтаж холодильных витрин в столешницы стороннего производителя производить в соответствии с приложением 3.

2.2.9 При установке изделия в тумбу стороннего производителя необходимо выполнить вентиляционные отверстия с двух сторон в стенках тумбы, обеспечивающие свободную циркуляцию воздуха для охлаждения холодильного агрегата, а также перегородку в районе конденсатора. Площадь отверстий в каждой стенке должна быть не менее 0,12м². Схема циркуляции воздуха в тумбах-подставках стороннего производителя представлена в приложении 4.

2.3 Использование изделий

2.3.1 Перед началом работы проверить гигиеническое состояние изделия. Все поверхности должны иметь чистый вид.

2.3.2 Работу производить в следующем порядке:

1) Включить изделие выключателем на пульте управления.

Время выхода на режим не более 1 часа;

2) После выхода на режим, произвести закладку продуктов.

2.3.3 После окончания работы:

1) установить выключатель изделия в положение «0»;

2) освободите изделие от продуктов;

3) для поддержания чистоты лотка необходимо производить его уборку в соответствии с п. 3.5 настоящего руководства;

4) в помещениях с высокой относительной влажностью для слива большого количества конденсата с поверхности возможно дополнительно приобрести комплект для установки гастроемкости к дну агрегатного отсека.

Внимание! Для обеспечения быстрого и правильного охлаждения рабочего объема витрины следует выкладывать продукцию на тарелках.

Запрещается ставить на полки подносы, тарелки или блюда очень большого размера. Эти самым перекрываются вентиляционные отверстия в полках, и циркуляция воздуха внутри витрины нарушается. Помните, что чем больше продукции находится в витрине и чем плотнее закрыты вентиляционные отверстия в полках, тем труднее достичь равномерной температуры внутри рабочего объема, а в ряде случаев и невозможно.

3 Техническое обслуживание

3.1 Все работы по обслуживанию выполняются при отключенных от электрической сети изделиях.

3.2 Работы по обслуживанию выполняются только квалифицированными специалистами.

3.3 Ежедневно, в конце работы необходимо произвести тщательную очистку изделий от остатков пищи, конденсата, жира и др. Используйте для этого стандартные безабразивные средства очистки. После очистки изделий протрите все поверхности сухими тканями. Обращайте внимание не только на чистоту изделий, но и на состояние пола вокруг них, так как наличие жидкости или жира на полу – это путь к травматизму.

3.4 Техническое обслуживание и ремонт изделий осуществляется по следующей структуре ремонтного цикла:

5«ТО» - «ТР»,

где: ТО - техническое обслуживание, проводится 1 раз в месяц;

ТР - текущий ремонт, проводится 1 раз в 6 месяцев.

3.5 При техническом обслуживании изделий необходимо проработать следующие работы:

- выявить неисправности изделий путем опроса обслуживающего персонала;
- проверить изделия внешним осмотром на соответствие правилам техники безопасности;
- проверить комплектность изделий;
- подтянуть при необходимости крепление облицовок;
- проверить надежность соединений заземляющих зажимов и заземляющих проводов;
- проверить и при необходимости подтянуть и зачистить контактные соединения токоведущих частей изделий;
- проверить работу световой индикации;
- провести очистку конденсатора холодильного агрегата сжатым воздухом или пылесосом;
- провести протирку лотка для сбора конденсата мягкой ветошью.

3.6 При текущем ремонте обязательно:

- проводить работы, предусмотренные техническим обслуживанием;

- провести измерение сопротивления изоляции между токоведущими частями и корпусом, сопротивление изоляции должно быть не менее 2 МОм;
- произвести замену вышедших из строя комплектующих изделий.

3.7 По всем вопросам гарантийного и послегарантийного ремонта, а также технического обслуживания оборудования, Вы можете обращаться в ближайшие авторизованные сервисные центры, адреса которых находятся на сайте нашей компании, в разделе **СЕРВИС: <http://atesy.ru/service/>**

4 Хранение и транспортирование

4.1 Условия хранения изделий 2 (С) по ГОСТ 15150-69 в упаковке предприятия-изготовителя.

4.2 Условия транспортирования изделия по группе (С) ГОСТ 23216-78. Перевозки осуществлять различными видами транспорта, в том числе водным (кроме моря).

5 Утилизация

5.1 Изделие утилизировать в соответствии с действующим законодательством.

5.2 Содержащийся в холодильной установке хладагент должен утилизироваться специалистом.

6 Гарантийные обязательства

6.1 Производитель гарантирует нормальную работу изделия в течение 12 месяцев со дня продажи оборудования первому конечному пользователю при условии соблюдения правил пользования, изложенных в руководстве по эксплуатации.

6.2 Гарантийные обязательства не действуют в следующих случаях:

- при отсутствии акта ввода в эксплуатацию (см. приложение 5);
- при наличии в оборудовании механических повреждений;
- при использовании оборудования в целях, непредусмотренных руководствами по эксплуатации (паспортами) на оборудование;
- при повреждениях, возникших из-за несоблюдения правил монтажа, установки, настройки и эксплуатации оборудования;

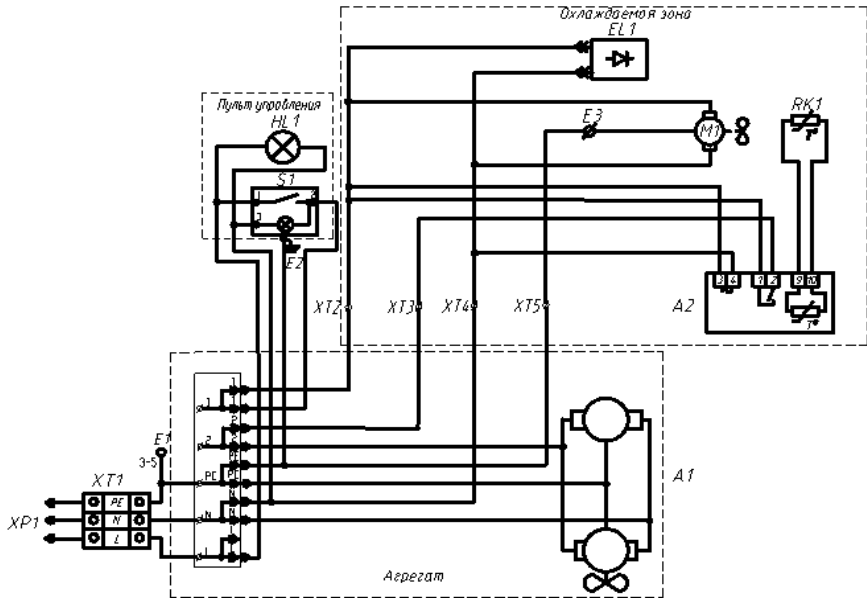
- при нарушении правил проведения, или не проведении технического обслуживания, предусмотренного руководством по эксплуатации (паспортом) на оборудование;
- при повреждениях, вызванных умышленными или ошибочными действиями потребителя, либо небрежным обращением с оборудованием;
- при повреждениях, вызванных обстоятельствами непреодолимой силы (стихия, пожар, молния, и т. п.);
- при повреждениях, вызванных попаданием внутрь оборудования посторонних предметов, жидкостей, насекомых, грызунов;
- при повреждениях, вызванных доработкой оборудования, внесением в него конструктивных изменений или проведением самостоятельного ремонта;
- при повреждениях оборудования вследствие неправильной транспортировки и хранения;
- при повреждениях, вызванных использованием нестандартных (неоригинальных) расходных материалов и комплектующих частей;
- при повреждениях, вызванных превышением допустимых значений питающего напряжения на входах оборудования, или использованием источников питания, не удовлетворяющим требованиям, которые описаны в руководстве по эксплуатации.

6.3 Гарантийный срок хранения — 12 месяцев со дня изготовления. В случае превышения срока хранения должна быть проведена предпродажная подготовка изделия в соответствии с регламентом предприятия-изготовителя, за счет владельца оборудования. Для проведения предпродажной подготовки необходимо обратиться в авторизованный сервисный центр.

6.4 Срок службы изделия — 10 лет со дня изготовления.

Приложение 1

Схема электрическая принципиальная.



Поз.	Наименование	Количество
XP1	Вилка 220В	1
S1	Выключатель MD-036L/G/B01/T6	1
XT1	Клеммник Wago 862-1503	1
M1	Компрессор SC18MLX.3 104L2146	1
M2	Электродвигатель VN 5-13 148 ELCO	1
A1	Электронный регулятор ERC-211	1
RK1	Датчик температуры PTC 1000	1
HL1	Лампа зеленая 09	1
M1	Электродвигатель VN10-20 ELCO	1
XT2-XT5	Соединительная клемма	4
EL1	Светильник светодиодный NEL-P-11-4K-LED, 240В, 50Гц, 11Вт	1
E1- E3	Клемма заземления	3

Приложение 2

Инструкция по сборке и установке холодильной витрины.

- Распаковать упаковки.
- Установить холодильную витрину на столешницу.
- Зафиксировать изделие к столешнице при помощи планок поз.1 (см. рис.2) крепежом поз.2, 3, 4 (гайка М6, шайба пружинная, шайба).
- Установить боковые стекла поз.10 на проставки поз.11 через фторопластовые прокладки поз.7 и закрепить винтами М5 поз.12 через пластиковые втулки поз.13.
- Установить верхнее гнутое стекло поз.5 на проставки поз.6 через фторопластовые прокладки поз.7 и закрепить винтами М5 поз.8 с внутренним шестигранником через фторопластовые втулки поз.9.

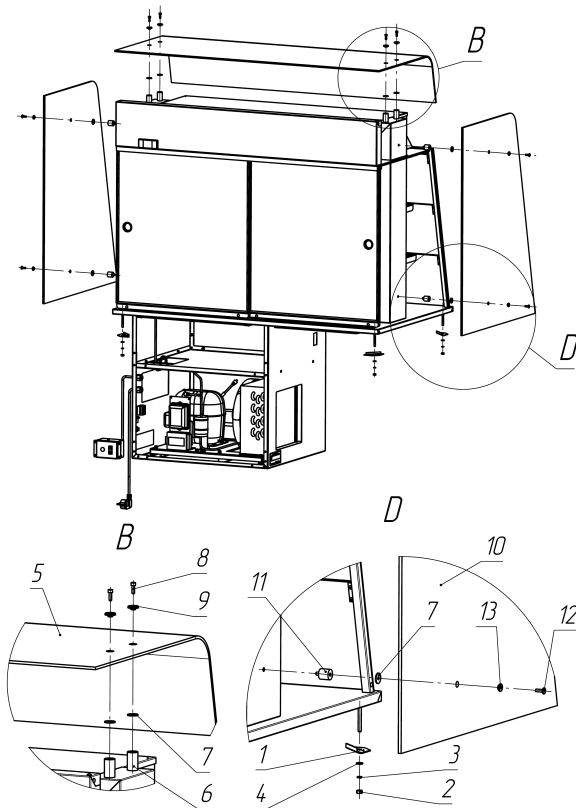
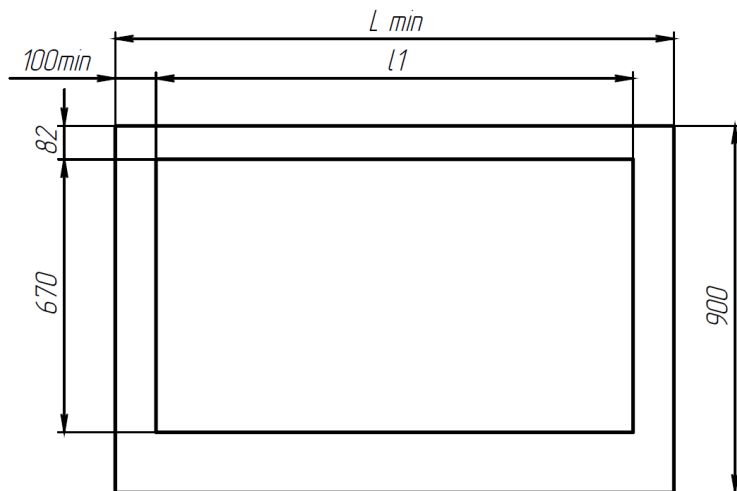


Рис2

Приложение 3

Монтаж холодильных витрин в столешнице стороннего производителя

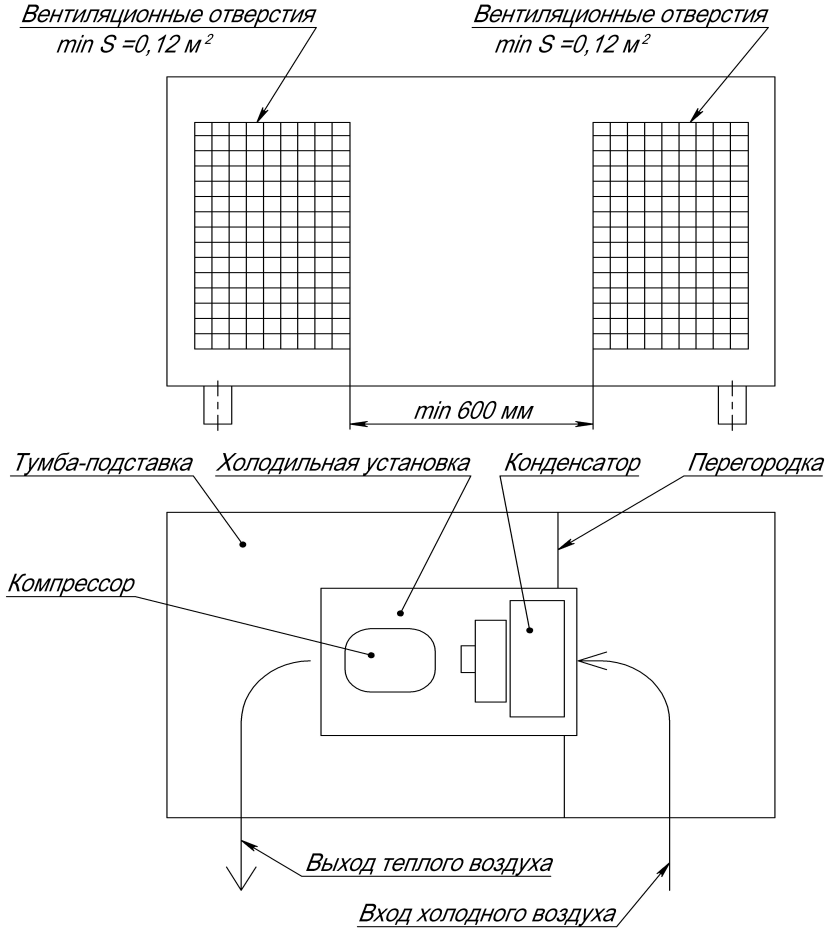


Обозначение	L, мм	l_1 , мм
ХВ-1200-1370-02	1370	1170
ХВ-1500-1670-02	1670	1470

- Вырез в столешнице для встраиваемых модулей при установке на тумбу должен располагаться симметрично внутренним поверхностям тумбы. Толщина столешницы 40 мм.

Приложение 4

Схема циркуляции воздуха
в тумбе-подставке стороннего производителя
с холодильной установкой.



7 Комплектность

Упаковка 1

№ п.п.	Наименование	Количество в шт.
1	Холодильная витрина	1
2	Стеклопакеты	2
3	Проставка	4
4	Втулка пластиковая	4
5	Втулка фторопластовая	4
6	Прокладка фторопластовая	8
7	Винт М5х16.58 DIN 967	4
8	Винт М5х16.58.096 ГОСТ 11738-84	4
9	Планка крепления к столешнице	4
10	Гайка М6.5.096 ГОСТ 5915-70	4
11	Шайба 6.65Г.096 ГОСТ 6402-70	4
12	Шайба 6.01.096 ГОСТ 11371-78	4
13	Руководство по эксплуатации	1

Упаковка 2

№ п.п.	Наименование	Количество в шт.
1	Стекло гнутое верхнее	1
2	Стекло боковое	2

АКТ
ввода в эксплуатацию

Изделие

«Холодильная витрина» встраиваемой линии раздачи питания «РЕГА-ТА»

Заводской номер _____

Дата выпуска «__» _____ 20__ г.

Место установки

(наименование предприятия, почтовый адрес, телефон)

Дата ввода в эксплуатацию «__» _____ 20__ г.

Кем проводился ввод в эксплуатацию изделия

(наименование организации, почтовый адрес, телефон)

Специалист, производивший
ввод в эксплуатацию

Представитель владельца
изделия

(должность)

(должность)

(подпись)

(подпись)

(инициалы, фамилия)

(инициалы, фамилия)

«__» _____ 20__ г.

«__» _____ 20__ г.

8 Сведения о приемке

Изделие линии раздачи питания в составе :

Обозначение модулей линии раздачи питания	Заводской номер
Регата - холодильная витрина ХВ-1200-1370-02	
Регата - холодильная витрина ХВ-1500-1670-02	

соответствует техническим условиям ТУ 5151-075-57079599-2014 и признано годной для эксплуатации.

Дата выпуска _____ 20 г.

Принято ОТК

м.п.

ATESY®

**140000, Россия, Московская область, г. Люберцы, ул. Красная, д. 1,
строение ЛИТ.Б Б1 т/ф: (495) 995-95-99**

info@atesy.info www.atesy.ru