

КОСАТЕQ



Korean Catering
Equipment Manufacturing
Company Inc.

ПРАКТИКА®

ПРЕСС-ФОРМОВАТЕЛЬ ОСНОВАНИЯ КОНО-ПИЦЦЫ

МОДЕЛЬ: PA-C4

РУКОВОДСТВО ПО ЭКСПЛУАТАЦИИ



Изготовитель: “*Kocateq*” (Южная Корея)

ХОТЯ ЭТОТ ДОКУМЕНТ ПОДГОТОВЛЕН С БОЛЬШОЙ ТЩАТЕЛЬНОСТЬЮ, СОТРУДНИКИ И ПРОДАВЦЫ НАШЕЙ КОМПАНИИ НЕ МОГУТ ПРИНЯТЬ НА СЕБЯ КАКУЮ-ЛИБО ОТВЕТСТВЕННОСТЬ, СВЯЗАННУЮ С ЕГО НЕПРАВИЛЬНЫМ ПОНИМАНИЕМ ИЛИ ИСПОЛЬЗОВАНИЕМ (В СЛУЧАЕ ВОЗНИКНОВЕНИЯ СОМНЕНИЙ В ТЕХ ИЛИ ИНЫХ ПОЛОЖЕНИЯХ НАСТОЯЩЕЙ ИНСТРУКЦИИ НЕОБХОДИМО ПРЕКРАТИТЬ ИСПОЛЬЗОВАНИЕ И ОБРАТИТЬСЯ ЗА РАЗЪЯСНЕНИЯМИ К ПРОДАВЦУ).



Содержание.

1. Важные положения и предупреждения	3
2. Описание оборудования	4
3. Рекомендации по защите окружающей среды при выбрасывании оборудования	4
4. Техника безопасности	5
5. Технические характеристики	5
6. Хранение и транспортировка оборудования	5
7. Установка оборудования	6
8. Правила эксплуатации	7
9. Обслуживание оборудования	8
10. Возможные неисправности	9
11. Условия гарантии	10
12. Детализованные схемы	11
13. Электрические схемы	12

Вы приобрели профессиональное высококачественное оборудование фирмы “Kocateq” (Южная Корея), сертифицированное на соответствие требованиям директив и нормативов безопасности Европейского сообщества (знак соответствия СЕ).

Благодарим за Ваш выбор и надеемся, что приобретенное Вами оборудование удовлетворит Ваши запросы и ожидания.

Приглашаем Вас внимательно ознакомиться с инструкцией по эксплуатации перед включением и использованием пресса, именуемого в дальнейшем машина или оборудование.

1. Важные положения и предупреждения.

Эта инструкция является составляющей частью Вашего пресса и должна храниться в нормальных условиях. **Обязательно ознакомьте менеджера и персонал, отвечающий за оборудование, с содержанием этой инструкции, при смене персонала не забывайте ознакомливать новых работников с требованиями, содержащимися в этой инструкции (не забывайте выполнять эту просьбу также при передаче этой машины в другую организацию или при повторной установке машины в другом подразделении Вашей организации).**

На момент включения машины Вам следует выделить лицо, ответственное за машину. Наш персонал проведет подробный инструктаж по правилам техники безопасности, корректной эксплуатации машины. Пожалуйста, строго следуйте предписаниям нашего персонала особенно при установке машины - это позволит Вам использовать в дальнейшем машину с наиболее высокой производительностью, позволит избежать выходов машины из строя.

Перед установкой и использованием машины, внимательно изучите все положения этой инструкции. Игнорирование или невыполнение установок и указаний, содержащихся в этой инструкции, приводит к преждевременным поломкам машины, ее неудовлетворительной работе, аннулированию гарантийных обязательств.

- Перед проведением процедур, связанных с переустановкой, обслуживанием, очисткой машины, обязательно отключите машину от основной электрической сети.
- В случае если необходима переделка Вашей электрической сети, или Вы не уверены в параметрах электрической сети, Вам следует обратиться к квалифицированному электрику из сервисной службы для проведения соответствующих работ или консультаций.
- Устройство машины, материалы, применяемые при ее изготовлении, позволяют использовать ее на протяжении многих лет без каких-либо затруднений.
- Машина является источником повышенной опасности, неквалифицированное использование машины может привести к тяжелым последствиям: ожогам, электрическим травмам.
- Машина предназначена для использования предварительно проинструктированными пользователями, не допускайте неквалифицированный персонал, детей к машине, не позволяйте им играть с ней, разбирать ее.
- Машина предназначена для эксплуатации исключительно в закрытом помещении.

Предупреждения:

- Не разрешается использовать данное оборудование в целях обогрева.
- Не разрешается оставлять упаковочные материалы без присмотра в домашних условиях. Рассортируйте упаковочные материалы и сдайте их в ближайший центр по сбору рециклируемых отходов.
- В том случае, когда Вы будете выбрасывать само оборудование, сдайте его в ближайший центр по сбору рециклируемых отходов.

- Не затрудняйте доступ к вентиляционным отверстиям и к прорезям, предназначенным для отвода тепла.
- Табличка данных, на которой приведены технические данные, регистрационный номер и торговая марка, находится на видном месте на задней стенке оборудования.
Не разрешается снимать эту табличку.
- Изготовитель не несет никакой ответственности за ущерб, причиненный людям или предметам из-за несоблюдения приведенных выше указаний или из-за вмешательства в какую-либо часть оборудования, или из-за применения запасных частей, не являющихся оригинальными.

2. Описание оборудования.

Изобретение итальянского архитектора Марко Пива пицца конусной формы, строго говоря, ничем не напоминает классической пиццы, по этой причине блюдо, изготавливаемое на ее основе, называется коно-пиццей. Основа конусной пиццы стаканчик из теста конусообразной формы. Внутрь кладется начинка, после полуфабрикат запекается в любой доступной Вам печи. Для выпечки подойдет любая печь с высотой камеры, достаточной для размещения стаканчика и специальной нержавеющей подставки (не менее 20 см).

Конусная пицца может служить неплохим дополнением меню в классической пиццерии. Основным оборудованием необходимым для приготовления конусной пиццы является пресс.

Предлагаемая модель позволяет формовать до 4-х конусов одновременно. Пресс снабжен индивидуальными аналоговыми термостатами для верхних и нижних матриц. Аналоговый таймер позволяет с точностью до 1 секунды задавать время выпекания. Цикл прессования – пропекания – разведения форм происходит автоматически и не требует дополнительного вмешательства со стороны оператора. Положите предварительно поделенные и округленные тестовые заготовки равно массы в нижние формы, нажмите кнопку Press, все остальное произойдет автоматически. По окончании цикла формования - пропекания, раздастся звуковой сигнал, сигнализирующий о необходимости вынимания готовых тестовых конусов. Средняя продолжительность цикла приготовления – 120 секунд.

Для предотвращения налипания теста формы покрыты антипригарным покрытием Teflon. При заказе возможен выбор размера выпекаемого стаканчика, определяемого формами прессы.

Стандартные размеры стаканчиков:

- 65 мм (внешний диаметр верхнего среза) x 140 мм (высота);
- 65 мм (внешний диаметр верхнего среза) x 80 мм (высота).

Стандартная толщина стенки готового продукта: 6 мм.

3. Рекомендации по защите окружающей среды при выбрасывании оборудования.

Упаковочные материалы, применяемые в нашем производстве, не загрязняют окружающую среду, являются экологически дружелюбными и допускают рециклирование. Поэтому при выбрасывании упаковочных материалов ими следует распорядиться соответствующим образом. Обратитесь к Вашему дилеру или к компетентным местным властям, которые смогут указать Вам адреса местных предприятий, занимающихся рециклированием, или центров по сбору отходов упаковки. Не выбрасывайте упаковочные материалы или детали упаковки в окружающую среду. В детских руках упаковочные материалы могут привести к удушью, в особенности, пластмассовые пакеты.

Даже когда Вы выбрасываете старое оборудование, делайте это соответствующим образом!

Важно! Доставьте оборудование в местный уполномоченный центр по сбору выбрасываемого электрооборудования. Это позволяет восстановить ощутимое количество ценных материалов.

4. Техника безопасности.

- **Электрические соединения:** В интересах безопасности законодательство требует, чтобы монтаж и обслуживание электрооборудования выполнялись компетентными лицами в соответствии с действующими нормами и правилами. Наши монтажники дают гарантию хорошего выполнения работы. Демонтаж электрооборудования следует поручать только квалифицированному электрику.
- При подключении к источнику электрической энергии с помощью вилки и розетки убедитесь в том, что они соответствуют друг другу и что используемый электрический силовой кабель соответствует установленным нормам и правилам. После размещения оборудования доступ к розетке источника электрической энергии должен оставаться свободным.
НЕ РАЗРЕШАЕТСЯ тянуть за кабель при отключении вилки от розетки.
- Перед включением обязательно удалите все пенопластовые вкладыши из машины.
- Необходимо, чтобы электрооборудование было заземлено в соответствии с правилами техники безопасности.
- После завершения пользования оборудованием обязательно убедитесь в том, что ручки управления установлены на 0 (выключено).
- Сразу после монтажа проведите краткий осмотр оборудования в соответствии с приведенными ниже указаниями. Если оборудование не действует, то отсоедините его от источника электрической энергии и обратитесь в ближайший центр послепродажного обслуживания. Не разрешается пытаться самостоятельно ремонтировать оборудование.
- **Данное оборудование предназначено для профессионального применения обученным персоналом.** Не разрешайте детям находиться вблизи данного оборудования или играть с ним.
- Не пытайтесь ремонтировать электрооборудование самостоятельно. Все виды ремонта следует поручать техническим специалистам, имеющим соответствующие полномочия, или уполномоченному центру послепродажного обслуживания. В случае неисправности отсоедините неисправное электрооборудование от источника электрической энергии.
- Когда потребуется выбросить данное электрооборудование, сдайте его в центр по сбору рециклируемых отходов.
- Изготовитель не несет никакой ответственности за ущерб, причиненный людям или предметам из-за несоблюдения приведенных выше указаний или из-за вмешательства в какую-либо часть оборудования, или из-за применения запасных частей, не являющихся оригинальными.

5. Технические характеристики.

Модель	Внешние размеры, мм	Напряжение питания	Мощность, кВт	Количество конусов, шт.
РА-С4	610x420x970	220/1/50	6,15	4

6. Хранение и транспортировка оборудования.

Во время транспортировки пресс не должен подвергаться тряске. Пресс не должен храниться на открытом воздухе. Хранение должно осуществляться в вентилируемых складских помещениях. Пресс нельзя переворачивать.

7. Установка оборудования.

- Электрическая безопасность Вашего пресса для пиццы неразрывно связана с квалифицированным подключением пресса к электрической сети и ее заземлением. Обратите внимание, что для подключения аппарата в Вашей электрической сети должен быть предусмотрен контур заземления, изолированный от нулевого провода. При использовании соединенных вместе контура заземления и нулевого провода гарантия аннулируется, вся ответственность за возможные последствия такого подключения аппарата лежит на Вашей организации. Примите во внимание, что наш персонал подключает аппарат к существующим электрическим сетям, поэтому перед вызовом проверьте соответствие параметров электрической сети этому требованию (пользуйтесь услугами только квалифицированных электриков из Вашей электрической сервисной компании). Максимально допустимые отклонения параметров электрической сети от тех, на которые рассчитан аппарат, составляют +/- 10%.
- В случае подключения аппарата к электрической сети без розетки и вилки (в комплект поставки не входят), схема подключения должна содержать прямой выключатель (в комплект поставки не входит), обеспечивающий видимый разрыв в электрической цепи (зазор между разорванными контактами должен быть не менее 3 мм) и автоматический выключатель.
- Перед установкой розетки или проведением сетевого провода убедитесь, что длина подводящего провода (в комплект поставки не входит) достаточна для этого, убедитесь, что провод не скручен, не имеет узлов, видимых механических повреждений.
- Схема подключения пресса должна содержать отдельный автоматический выключатель (в комплект поставки не входит) параметры которого должны соответствовать параметрам Вашего пресса. Подключение пресса для пиццы к общему автоматическому выключателю или автоматическому выключателю несоответствующего номинала категорически запрещается - это может привести к серьезной аварии и поломке пресса, что не покрывается гарантийными обязательствами.

Внимательно прочтите следующие предупреждения:

При использовании аппарата необходимо запомнить нижеследующие фундаментальные правила:

- помните, что лицевые панели пресса, конусы, пицца имеют высокую температуру и могут вызвать серьезные ожоги;
- не прикасайтесь к аппарату руками, если они и/или ноги влажные/мокрые;
- не используйте аппарат, если Вы без обуви (босиком);
- запрещается устанавливать аппарат в помещениях с избыточной влажностью, на открытом воздухе;
- запрещается использование просторной одежды, одежды с открытыми воротниками, короткими рукавами во время работы;
- при отключении аппарата из сети не тяните за шнур, аккуратно, не прилагая излишних усилий, выньте вилку из розетки;
- не позволяйте использовать пресс детям, недееспособным лицам, лицам, находящимся в состоянии алкогольного и наркотического опьянения;
- запрещается блокировка или любой вид переделки датчиков защиты пресса.
- данная инструкция подлежит использованию исключительно с оригиналом инструкции по эксплуатации, содержащейся в упаковке пресса;

В случае если в процессе работы Вы заметили какие-либо функциональные неполадки или неправильную работу пресса, немедленно отключите пресс от электрической сети. Пожалуйста, не

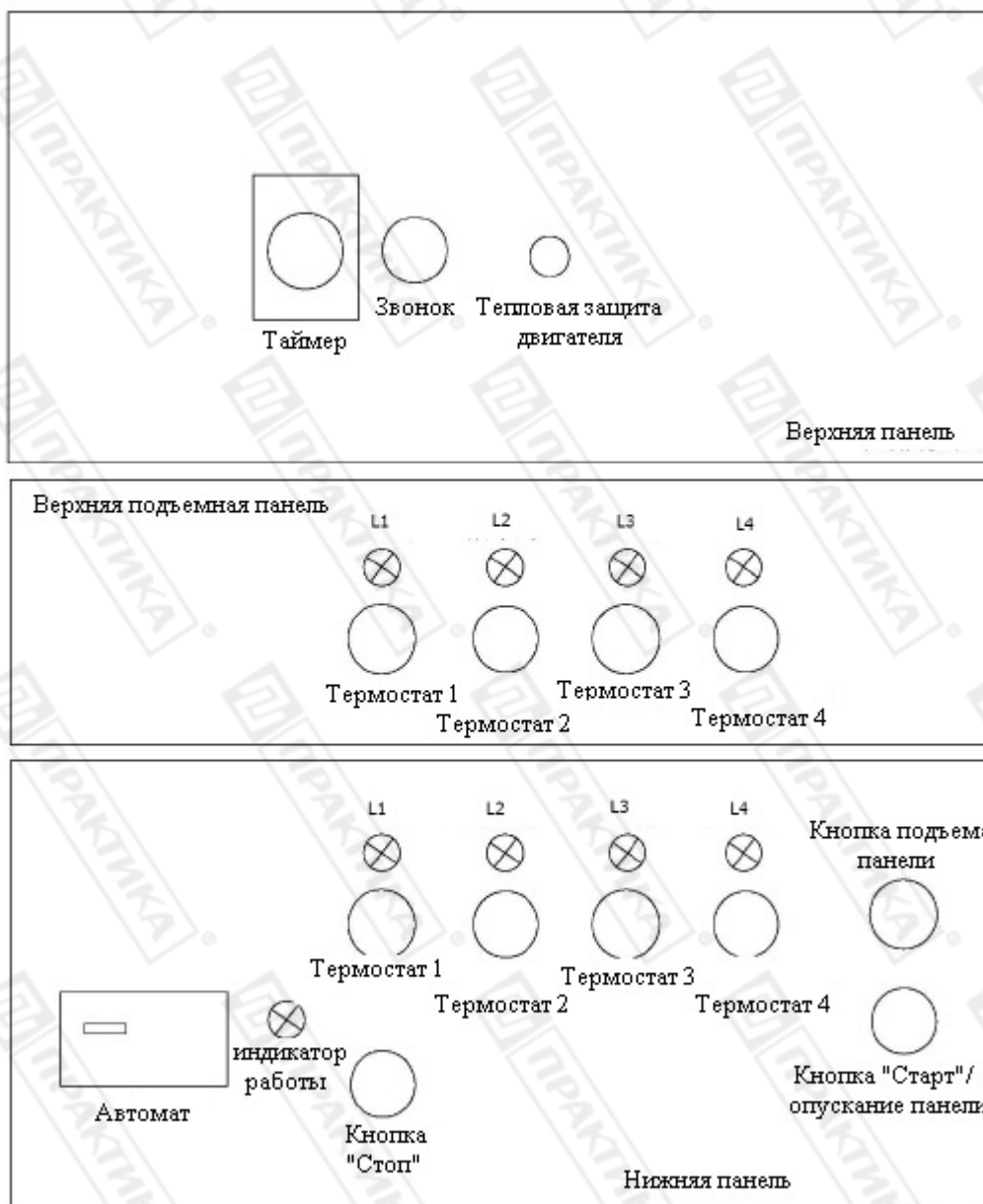
предпринимайте попыток самостоятельно отремонтировать аппарат, немедленно звоните в нашу сервисную службу.

В случае повреждения электрического кабеля обратитесь в сервисную организацию для его замены.

8. Правила эксплуатации.

Описание панели управления.

Панель управления:



1. Термостат. Оператор может выставить температуру в диапазоне от 0 до 300°C.
2. Световые индикаторы (L). Каждый терморегулятор снабжен световым индикатором. Если в процессе работы аппарата температура формы не достигла заданной, горит световой индикатор. Как только температура достигает заданной, соответствующий световой индикатор гаснет.
3. Индикатор работы. Если аппарат подключен к электрической сети и готов к работе горит индикатор работы (красного цвета).

4. Кнопка «Стоп». Для остановки работы машины нажмите кнопку «Стоп».
5. Кнопка подъема панели. Для подъема мобильной панели нажмите кнопку один раз.
6. Кнопка «Старт»/опускания панели. Установите время выпекания с помощью таймера и нажмите кнопку «Старт». При этом мобильная панель опустится и останется в нижнем положении до истечения заданного времени. По истечении заданного времени выпекания раздастся звуковой сигнал и мобильная панель поднимется автоматически.
7. Тепловая защита двигателя. В случае возникновения перегрузки двигателя, срабатывает тепловая защита. Для восстановления работы машины, дайте аппарату полностью остыть и затем нажмите кнопку на верхней панели управления.

Работа на машине.

1. Перед началом работы на машине проведите тщательную очистку форм для выпекания – наличие сухих остатков на формах может привести к неравномерному пропеканию и формированию рожка. Для каждой формы установите температуру нижней и верхней формы с помощью соответствующих термостатов. При первом включении машины установите температуру верхней и нижней формы на 200°C и включите машину. Дайте форме прогреться при заданной температуре в течение 20-25 минут для удаления заводской смазки.
2. Для достижения оптимальных условий приготовления необходимо правильно подобрать массу загружаемой порции теста, температуру верхней и нижней формы и время приготовления. Рекомендуется установить температуру верхних и нижних форм таким образом, чтобы длительность цикла приготовления рожка составляла 60-70 секунд. Для каждого типа теста необходимо подбирать оптимальные условия выпекания. Производитель рекомендует выставлять температуру верхних и нижних форм в диапазоне 230-250°C, рекомендуемая масса заготовки теста должна быть 70-80 г. Если по истечении времени приготовления рожок остался непропеченным – увеличьте время приготовления, наоборот – уменьшите время. Также возможны вариации время/температура.
3. Процесс приготовления:
 - Для начала процесса приготовления выставьте необходимую температуру на соответствующих термостатах и включите аппарат.
 - Оставьте аппарат включенным на 15-20 минут для того, чтобы прогрелись формы.
 - Установите время приготовления.
 - Загрузите заготовки теста в соответствующие формы (**Внимание, загрузка теста должна быть симметрична! Загрузить тесто можно либо в обе крайние формы (1-4), либо в обе внутренние формы (2-2). Нельзя загружать заготовку только в одну форму, это может привести к заклиниванию редуктора. Такой вид поломки не покрывается гарантийными обязательствами**)
8. Нажмите кнопку «Старт». При этом мобильная панель опустится и останется в нижнем положении до истечения заданного времени. По истечении заданного времени выпекания раздастся звуковой сигнал и мобильная панель поднимется автоматически.
9. Осторожно вытащите рожки. **Внимание! Формы аппарата очень горячие. Обязательно используйте защитные перчатки при работе на аппарате.**
10. В прессе существует возможность регулировать толщину рожка. Регулировка осуществляется с помощью винта с правой стороны аппарата. Вращая винт по часовой или против часовой стрелке, Вы тем самым можете либо увеличить, либо уменьшить толщину рожка.

9. Обслуживание оборудования.

- Перед проведением операций по обслуживанию и очистке пресса произведите полное обесточивание оборудования (должен быть обеспечен видимый разрыв электрической цепи!).

- Перед проведением очистки необходимо дождаться полного остывания прессы, для этого рекомендуется оставить пресс на 1-2 часа.
- Запрещается использовать для очистки прессы любые виды органических растворителей.
- Запрещается использовать для очистки прессы прямые струи воды, душирующие устройства и т.п.
- Очистку прессы необходимо производить ежедневно в конце рабочего дня.
- Запрещается использовать для очистки любые абразивные материалы – металлические щетки, скребки и т.д.
- Очистку прессы необходимо производить ежедневно в конце рабочего дня. Для очистки используйте слабый мыльный раствор и мягкую ткань (ветошь). Высушите вымытые поверхности с помощью сухой ткани. Тщательно удаляйте все остатки из форм аппарата.
- Следите за тем, чтобы остатки продуктов, вызывающих коррозию (фруктовые соки, уксус, горчица), не оставались длительное время на металлических поверхностях машины. Как можно скорее очищайте подобные остатки пищи.
- Периодически необходимо проводить техническое обслуживание аппарата.
- **При регулировке упоров концевых выключателей следует соблюдать осторожность, чтобы не допустить соударения верхних и нижних полуформ.**
- **Загрузку заготовок теста следует производить симметрично, избегая работы на одиночных заготовках в крайних формах №1 или №4 во избежание перекоса и заклинивания подвижной платформы.**
- **В случае затруднения подъема платформы (заклинивания в нижнем положении) и срабатывания защиты двигателя от перегрузки следует:**
 - a) отключить питание установки.
 - b) снять крышку и правую стенку верхнего отсека.
 - c) плавно проворачивать вал двигателя против часовой стрелки до устранения перекоса (перехода подвижной платформы в горизонтальное положение; после этого дополнительно провернуть вал вручную на 5-10 оборотов).
 - d) установить снятые панели в прежнее положение.
 - e) включить питание и нажать кнопку подъема платформы "Up".
 - f) При повторном затруднении повторить пункты "a"-"d".

10. Возможные неисправности.

Неисправность	Возможная причина	Путь решения
Рожок неправильной формы.	1. Тесто слишком плотное. 2. Недостаточно теста.	1. Добавьте в тесто больше воды. 2. Добавьте больше теста в форму.
Тесто вытекает из рожка	1. Тесто слишком жидкое. 2. Слишком много теста.	1. Замените тесто на более плотное. 2. Уменьшите количество теста.
Продукт прилипает к стенкам формы.	1. Тесто приготовлено некорректно. 2. Время приготовления слишком маленькое. 3. Температура приготовления	1. Измените рецептуру теста. 2. Увеличьте время приготовления. 3. Увеличьте температуру

	слишком низкая. 4. Большое различие между температурами верхней и нижней формы.	приготовления. 4. Измените соотношение температур верхней и нижней формы.
Проблемы с регулировкой температуры.	1. Термобаллон термостата смещен относительно своего положения. 2. Неисправен нагревательный элемент. 3. Неисправен термостат.	1. Отключите оборудование и установите термобаллон на место. 2. Замените нагревательный элемент. 3. Замените термостат.
Продукт частично не пропечен.	1. Разрыв цепи. 2. Неисправен нагревательный элемент.	1. Проверьте целостность электрической цепи. 2. Замените нагревательный элемент.
Температура не стабильна.	1. Нестабильное напряжение питания. 2. Мощность нагревательных элементов недостаточна.	1. Отключите машину и возобновите работу после восстановления стабильного напряжения питания. 2. Увеличьте время приготовления.

11. Условия гарантии.

На Ваше оборудование распространяются гарантийные условия, указанные ниже, действующие один год с момента покупки. Момент покупки определяется по дате, указанной на нашей накладной. Накладная должна быть подписана и заверена печатью нашей организации. Рекомендуется хранить копию этой накладной вместе с инструкцией на изделие.

Данная инструкция и копия накладной должна быть предъявлена нашему персоналу перед проведением любых работ, связанных с установкой, ремонтом, обслуживанием оборудования. Утеря накладной, инструкции влечет за собой аннулирование гарантии.

Гарантия означает бесплатную замену любых вышедших из строя частей или компонентов оборудования, что вызвано ошибками завода-изготовителя и действиями нашей сервисной организации в период гарантийного срока. Гарантия покрывает исключительно стоимость запасных частей, стоимость доставки запасных частей в пределах Москвы.

Условия действия гарантийных обязательств, содержатся в настоящей инструкции, кроме этого дополнительно напоминаем Вам их главные положения:

- оборудование должно быть введено в эксплуатацию представителями нашей организации;
- обслуживание оборудования должно проводиться представителями нашей организации;
- оборудование должно эксплуатироваться в соответствии с указаниями настоящей инструкции

Не выполнение этих требований ведет к автоматическому аннулированию всех гарантийных обязательств. Осуществление гарантийного ремонта не продляет гарантийный срок на замененные компоненты.

Гарантийные обязательства не покрывают стоимости:

- любых последствий некомпетентных действий Вашего персонала в отношении оборудования вне зависимости от того, кем, как и при каких обстоятельствах, они были совершены (это относится в равной степени к самостоятельным попыткам подключения/отключения, обслуживания, нарушениям указаний содержащихся в настоящей инструкции);

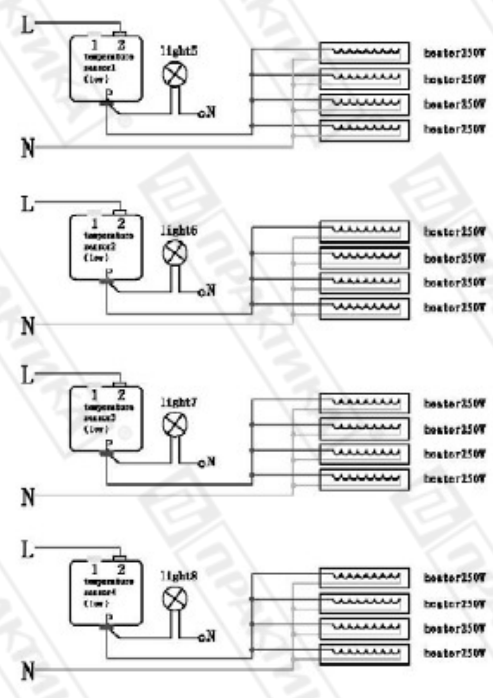
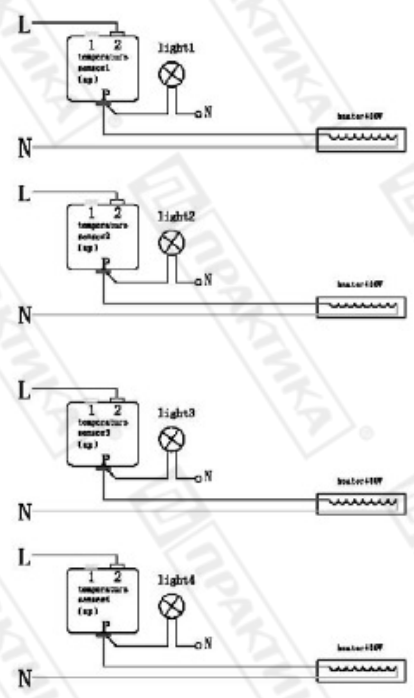
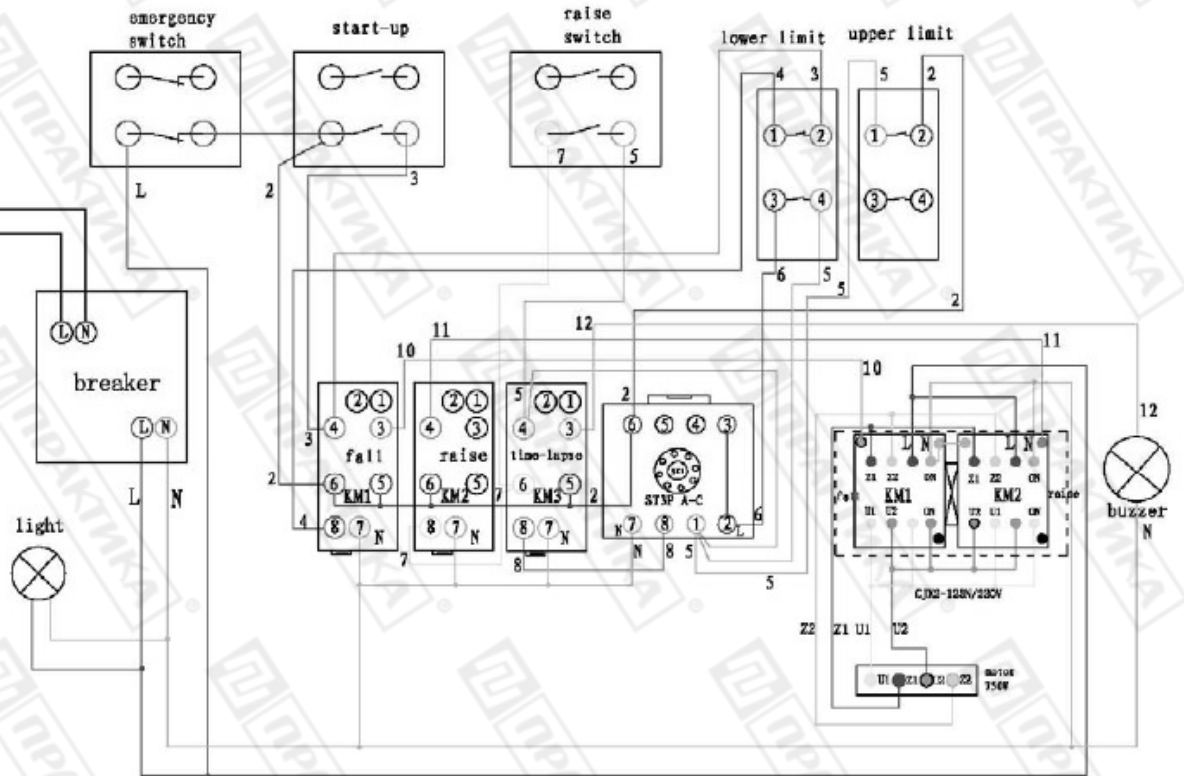


- частей и компонентов оборудования, подвергшихся механическому разрушению в процессе транспортировки, перегрузки, эксплуатации оборудования;
- любых последствий воздействий третьих лиц, детей, животных на отдельные элементы конструкции оборудования, и оборудование в целом;
- любых работ по ремонту и обслуживанию оборудования в отношении которого действие гарантии аннулировано;
- частей и деталей оборудования, износившихся или разрушившихся в результате избыточной нагрузки или естественного износа;
- прямого или косвенного ущерба, связанного с эксплуатацией оборудования или неправильной установкой оборудования.

Аннулирование гарантии производится на основании заключения нашего персонала о невыполнении Вами условий изложенных выше.

Оборудование, гарантия на которое аннулирована, может быть отремонтировано нами только после оплаты Вами счета за предполагаемые услуги.

12. Электрическая схема.



13. Детализовочная схема.

