

**Приложение Н**  
(рекомендуемое)

**ИНСТРУКЦИЯ ПО ТЕХНИКЕ БЕЗОПАСНОСТИ  
при эксплуатации мясорубки ТМ-32 (Д<sub>2</sub>)**

1. Электрический монтаж машины следует производить в соответствии с действующими правилами включения электросиловых установок данной мощности, а также правилами техники безопасности.
2. Машину необходимо заземлить после установки её и подключения в сеть опытным электриком. Место заземления (болт с шайбой) указано условным обозначением. При неправильном и некачественном заземлении возможно поражение током работающего у машины.
3. Во избежание поломки зажимной гайки, проверку правильности вращения вала редуктора, производить только при снятой собственно мясорубке.
4. Нельзя включать электродвигатель, не закрепив прочно и надёжно жажимами собственно мясорубку к приводу.
5. При наладке машины и в процессе работы, проверку и осмотр рабочего механизма, а также чистку производить только при выключенном двигателе и после полной его остановки.
6. Все лица, допущенные к работе на мясорубке, должны знать её устройство и принцип действия, пройти инструктаж по технике безопасности и изучить инструкцию по эксплуатации.
7. РАБОТАТЬ СО СНЯТОЙ ЗАГРУЗОЧНОЙ ЧАШЕЙ ЗАПРЕЩАЕТСЯ!

Настоящее руководство по эксплуатации (РЭ) распространяется на мясорубки ТМ-32 и ТМ-32М в дальнейшем мясорубки.

Руководство по эксплуатации предназначено для изучения обслуживающим персоналом и работниками ремонтных предприятий конструкции мясорубок, правил эксплуатации, технического обслуживания, условий монтажа, регулирования и обкатки.

Мясорубки обслуживает оператор, прошедший соответствующий инструктаж, обученный техническому минимуму и ознакомленный с настоящим РЭ.

Несоблюдение правил, изложенных в настоящем РЭ, приводит к нарушению работы мясорубки, преждевременному износу и отказам в работе.

Возможно некоторое несоответствие конструкции мясорубок настоящим РЭ, вызванное постоянным усовершенствованием узлов и деталей, не влияющим на основные характеристики мясорубок.

## 1 ОПИСАНИЕ И РАБОТА МЯСОРУБКИ

### 1.1 Назначение мясорубки

1.1.1 Мясорубки предназначены для измельчения мяса и рыбы (не замороженных) на фарш, повторного измельчения котлетной массы и набивки колбас на предприятиях общественного питания.

1.1.2 Мясорубки выпускаются в климатическом исполнении УХЛ, категория размещения 4 по ГОСТ 15150-69 для эксплуатации при температуре от плюс 5 до плюс 35 °С.

Пример записи обозначения мясорубки при заказе:

Мясорубка ТМ-32 ТУ РБ 290 325 098.001-2004

Мясорубка ТМ-32М ТУ РБ 290 325 098.001-2004

### 1.2 Технические характеристики

Основные параметры мясорубок должны соответствовать нормам указанным в таблице 1. Размеры решёток указаны в таблице 2.

Таблица 1

Наименование параметра	ТМ-32	ТМ-32М
Производительность при измельчении говядины жлованной 1-го сорта через решётку с диаметром отверстий 5 мм, кг/ч, не более		200
Производительность при измельчении говядины жлованной 2-го сорта через решётку с диаметром отверстий 5мм, кг/ч, не более	280	
Номинальная потребляемая мощность, кВт, не более	1,05	1,55
Питающая электросеть: род тока номинальное напряжение, В частота, Гц	трёхфазный 380 50	однофазный 220 50
Габаритные размеры, мм, не более длина ширина высота		560 460 430
Масса, кг, не более	40	45

## Приложение М (рекомендуемое)

### ПАМЯТКА ПО ОБРАЩЕНИЮ С МЯСОРУБКОЙ ТМ-32 (Д<sub>1</sub>)

Мясорубку при эксплуатации должен обслуживать один оператор, прошедший соответствующий инструктаж по технике безопасности, ознакомленный с устройством и принципом её действия и изучивший инструкцию по эксплуатации.

Подготовку мясорубки к работе произвести в следующем порядке:

- вставить корпус собственно мясорубки хвостовиком в отверстие корпуса редуктора и закрепить зажимом;
- вставить шнек в корпус так, чтобы шип хвостовика шнека вошёл в паз вала привода;
- надеть на палец шнека решётку подрезную режущими кромками наружу, двусторонний нож, решётку с отверстиями диаметром 5 или 9 мм, в зависимости от требуемой степени измельчения продукта, и зажать гайкой зажимной;
- отпустить гайку на 0,3-0,5 оборота, включить мясорубку и зажимать гайку до появления незначительного шума.

Двусторонний нож вставляется режущими кромками в сторону вращения шнека.

Зажимную гайку навинчивают так, чтобы решётки были плотно прижаты к ножам.

Заталкивать мясо в горловину чаши разрешается только толкачом.

Для мясорубки ТМ-32М рекомендуется после часа непрерывной работы делать технологический перерыв продолжительностью 15-20 мин.

**Приложение Л**  
(обязательное)

**УЧЁТ**

**выполнения технического обслуживания и текущего ремонта**

Дата	Наименование работы и причины ее выполнения	Должность, фамилия и подпись		Примечание
		Выполнявшего работу	Проверившего работу	

**1.3 Состав мясорубки**

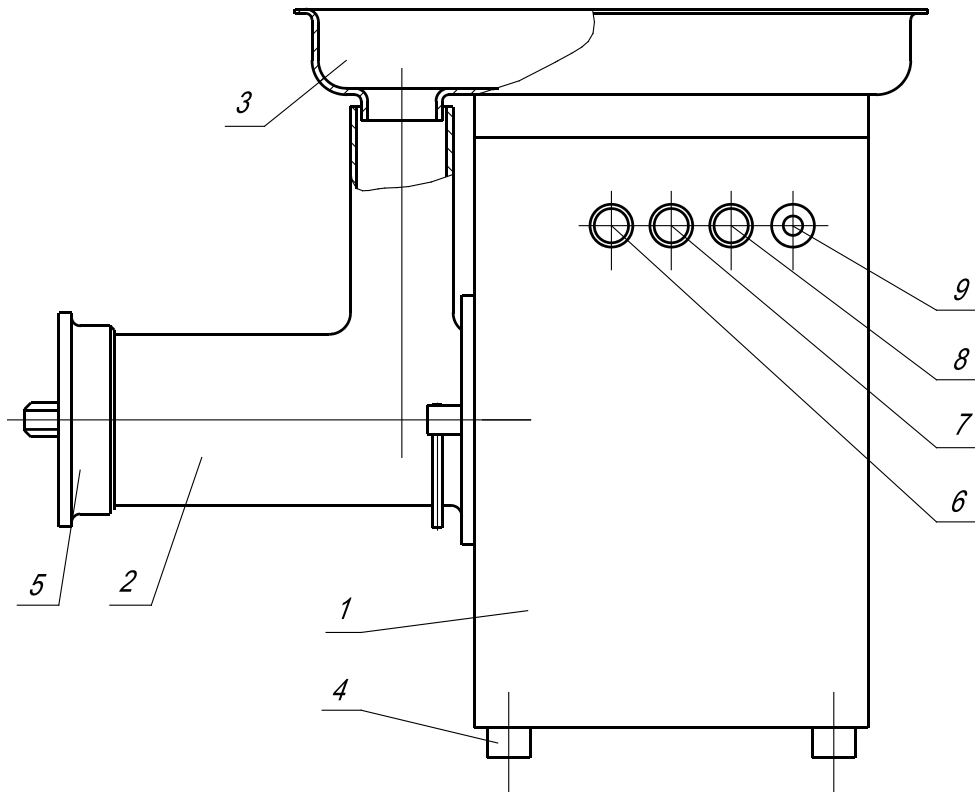
Состав и комплектность мясорубки приведены в таблице 2.

Таблица 2

Наименование	Количество штук на мясорубку		Примечание
	ТМ-32	ТМ-32М	
Привод	1	1	
Опора	4	4	
Собственно мясорубка с набором для измельчения	1	1	
Выключатель автоматический АЕ2036ММ-10Н-20УЗД, 8,0А, 220В, 50Гц ТУ 16-522.148-80		1	
Выключатель автоматический АЕ2036ММ-10Н-20УЗ,В 2,5А, 380В, 50Гц ТУ 16-522.148-80	1		Комплектуется заказчиком
Толкач	1	1	
Насадка	1	1	Поставляется по отдельному заказу за дополнительную плату
Поддержка	1	1	
Решётка № 1 (отверстие Ø3 мм)	1	1	
<b>Комплект тары</b>			
Ящик упаковочный	1	1	
<b>Документация</b>			
Руководство по эксплуатации	1	1	
Памятка по обращению с мясорубкой	1	1	
Инструкция по технике безопасности при эксплуатации мясорубки	1	1	

### 1.4 Устройство и работа

Мясорубка, в соответствии с рисунком 1, состоит из собственно мясорубки в сборе, редуктора, чаши и рамы, собранных вместе.



1 - Корпус; 2 - Собственно мясорубка; 3 - Чаша; 4 - Опора; 5 - Гайка зажимная; 6 - Кнопка «Пуск»; 7 - Кнопка «Стоп»; 8 - Кнопка «Реверс»; 9 - Лампочка «Сеть»

**Рисунок 1 — Мясорубка**

Собственно мясорубка в сборе, в соответствии с рисунком 4, состоит из корпуса, шнека, зажимной гайки, двустороннего ножа, набора ножевых решёток диаметром 5 или 9 мм и ножа подрезного.

На передней части корпуса собственно мясорубки имеется наружная резьба, на которую навинчиваются гайка зажимная.

Центрируется шнек по приводному валу, редуктора и пальцем в отверстиях решёток.

Над загрузочным отверстием расположен несъёмный предохранитель, исключающий возможность попадания рук обслуживающего персонала к шнеку работающей мясорубки.

На боковой стороне облицовки расположены кнопки «Пуск» (6), «Стоп» (7) и «Реверс» (8) и лампочка «Сеть» (9).

### Приложение К (обязательное)

### УЧЁТ РЕКЛАМАЦИЙ

Дата предъявления рекламаций	Краткое содержание	Меры, применяемые по рекламации и их результаты

Условия эксплуатации в момент отказа  
(нужное подчеркнуть)

1. Нормальные
2. Несоответствующие нормам

Условия выявления  
(нужное подчеркнуть)

1. При монтаже
2. При включении
3. При эксплуатации
4. При ТО и Р
5. При хранении
6. При транспортировке

Последствия отказа (нужное подчеркнуть)

1. Полная потеря работоспособности
2. Частичная

Адресные данные об отказавшей сборочной единице или детали:

Наименование, марка, тип \_\_\_\_\_

Предприятие-изготовитель \_\_\_\_\_

Номер изделия \_\_\_\_\_

Дата выпуска \_\_\_\_\_

Для устранения причин отказа необходимо:

Способ устранения  
(нужное подчеркнуть)

1. Замена детали
2. Ремонт детали
3. Регулировка изделия
4. Замена изделия
5. Укомплектование ЗИП

Владелец \_\_\_\_\_  
подпись

М.П. Представитель \_\_\_\_\_  
или незаинтересованная сторона  
подпись

Представитель СПК \_\_\_\_\_  
подпись

Для получения фарша разной степени измельчения мясорубка снабжена набором ножевых решёток с отверстиями диаметром 5 и 9 мм. Решётка вставляется в корпус мясорубки и удерживается от проворачивания шпонкой-1 в соответствии с рисунком 4.

Перерабатываемый продукт из чаши вручную подается к горловине корпуса мясорубки, а затем толкачом к вращающемуся шнеку. Увлекаемый шнеком продукт проходит последовательно через набор режущих инструментов.

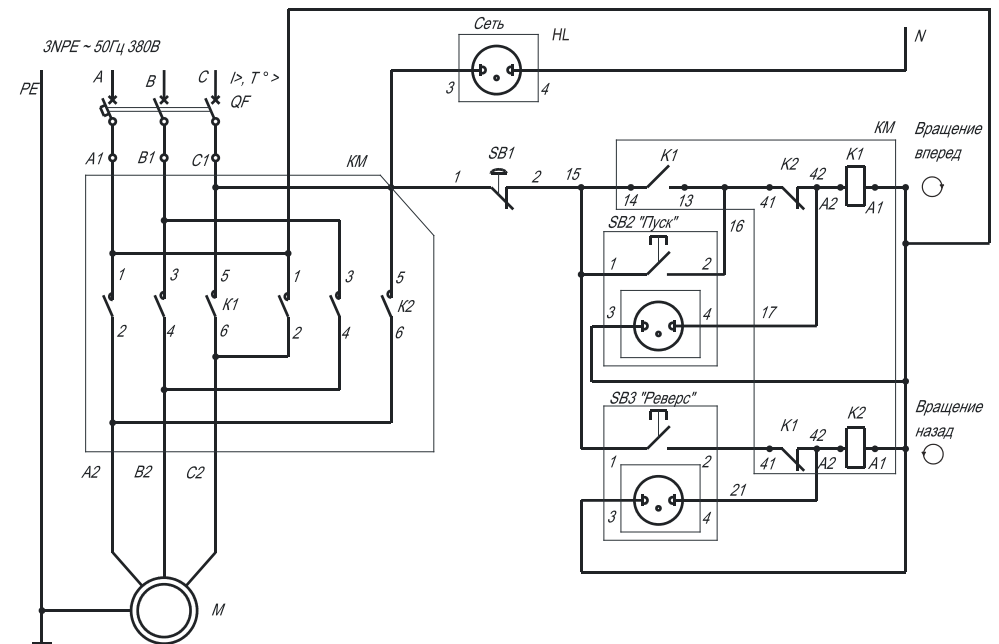
### 1.5 Инструмент и принадлежности

Мясорубка обслуживается стандартным слесарно-монтажным инструментом. Применение специального инструмента не требуется.

### 1.6 Маркировка

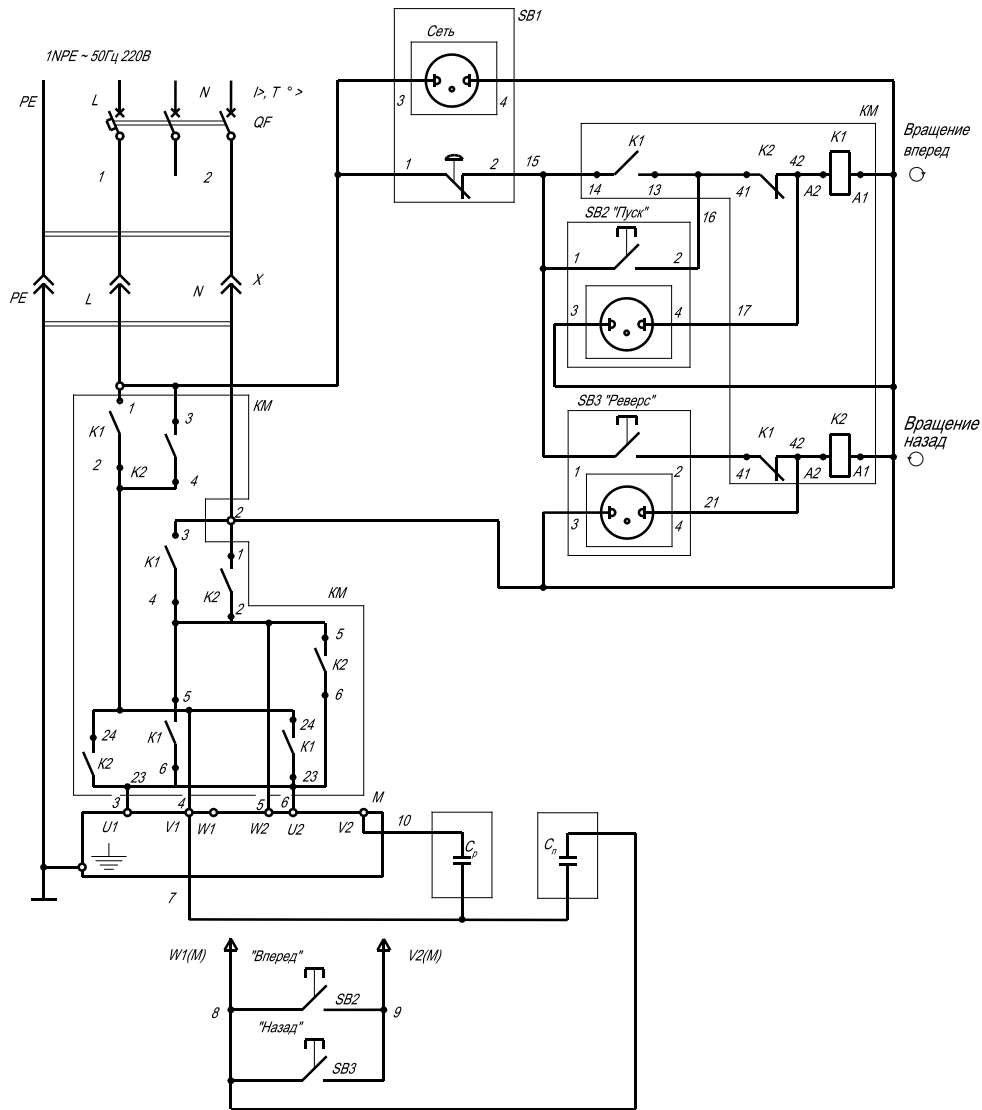
На задней облицовке прикреплена табличка, содержащая: обозначение мясорубки, товарный знак предприятия-изготовителя, номинальное напряжение, род тока, номинальную потребляемую мощность, степень защиты, обозначение ТУ, месяц и год выпуска, номер изделия и национальный знак соответствия.

Маркировка транспортной тары производится в соответствии с ГОСТ 14192-96.



QF - Выключатель автоматический; KM - Пускатель магнитный; M - Электродвигатель;  
SB1 - Кнопка «Стоп»; SB2 - Кнопка «Пуск»; SB3 - Кнопка «Реверс»;  
HL - Сигнальная лампочка; X - Блок зажимов

**Рисунок 2 — Схема электрическая принципиальная ТМ-32**



QF - Выключатель автоматический; KM - Пускатель магнитный; M - Электродвигатель;  
 SB1 - Кнопка «Стоп»; SB2 - Кнопка «Пуск»; SB3 - Кнопка «Реверс»;  
 X1 – Шнур силовой; X2 - Блок зажимов; Cp, Cn - Конденсаторы

**Рисунок 3 — Схема электрическая принципиальная ТМ-32М**

**Приложение И**  
(обязательное)

**АКТ-РЕКЛАМАЦИЯ**

Настоящий составлен \_\_\_\_\_ Г.

Владельцем \_\_\_\_\_  
(наименование изделия)

\_\_\_\_\_ (должность, ф.и.о. владельца)

представителем предприятия-изготовителя или незаинтересованной стороны

Представителем СПК \_\_\_\_\_

Наименование изделия, марка, тип \_\_\_\_\_

Предприятие-изготовитель \_\_\_\_\_

Номер изделия \_\_\_\_\_

Дата выпуска \_\_\_\_\_

Дата пуска в эксплуатацию \_\_\_\_\_

Эксплуатирующее предприятие \_\_\_\_\_

и его почтовый адрес \_\_\_\_\_

Комплектность изделия (да, нет) \_\_\_\_\_

что отсутствует \_\_\_\_\_

**Данные об отказе изделия**

Дата отказа \_\_\_\_\_

Внешнее проявление отказа \_\_\_\_\_

Предполагаемые причины отказа \_\_\_\_\_

\_\_\_\_\_

\_\_\_\_\_

\_\_\_\_\_

## АНКЕТА

Уважаемый потребитель, предлагаем Вам оценить качество нашей продукции.

Просим дать ту оценку, которая в наибольшей степени отвечает Вашим представлениям о качестве данной продукции. Если Вы полностью удовлетворены качеством продукции, то поставьте цифру 5, если Вы полностью не удовлетворены — цифру 1. Остальные значения (2, 3, 4) отражают степень Вашего приближения к той или иной оценке.

Ваши контактные данные \_\_\_\_\_  
наименование организации, контактное лицо, реквизиты

Критерии оценки	Оценка по пятибалльной системе
Качество поставленной продукции	
Удобство эксплуатации оборудования	
Уровень цены	
Дизайн продукции	
Уровень гарантийного обслуживания	
Соблюдение законодательных и нормативных требований, предъявляемых к продукции	
Доступность, полнота и достоверность информации о продукции	
Оперативность и результативность реагирования на Ваши запросы	
Доступность продукции в Вашем регионе	

Ваши предложения по улучшению качества работы и продукции:

---



---



---

Благодарим Вас за участие в анкетировании!

### 1.7 Упаковка

Мясорубку со снятыми опорами и собственно мясорубкой упаковывают в ящик из ДВП.

Прилагаемую к мясорубкам техническую документацию запаковывают в мешок-вкладыш плёночный.

## 2 ИСПОЛЬЗОВАНИЕ ПО НАЗНАЧЕНИЮ

### 2.1 Эксплуатационные ограничения

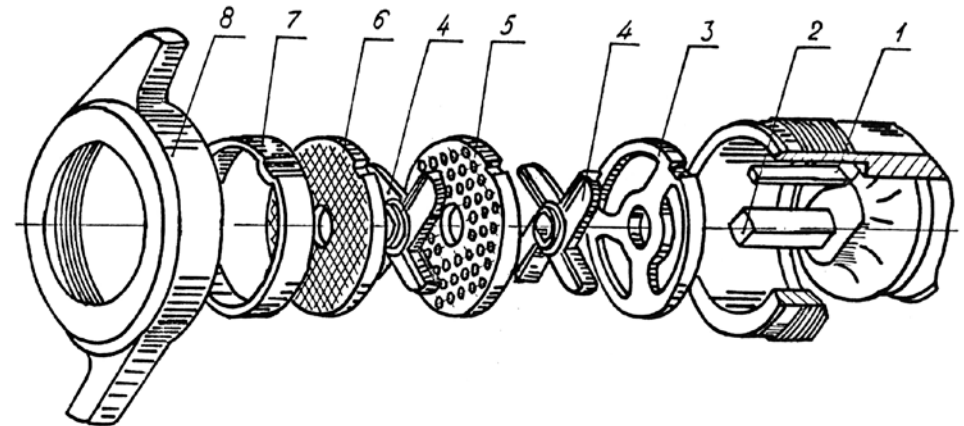
Переработку мяса и рыбы необходимо производить только после удаления костей из продукта переработки.

### 2.2 Подготовка мясорубки к использованию

#### 2.2.1 Меры безопасности.

Мясорубка обслуживается одним оператором, изучившим устройство и принцип ее действия, прошедшим соответствующий инструктаж по технике безопасности и ознакомленным с настоящим руководством.

Мясорубка должна содержаться в чистоте и быть полностью укомплектована.



1- Шпонка; 2- Шнек; 3- Нож подрезной; 4- Нож двусторонний; 5- Решётка с отверстиями 9мм;  
6 – Решётка с отверстиями 5 мм; 7 - Кольцо упорное; 8 - Гайка зажимная

**Рисунок 4 — Набор для измельчения**

Ежедневно, перед включением мясорубки, необходимо проверить надежность подключения её к контакту заземления.

Значение сопротивления между заземляющим болтом и каждой доступной прикосновению металлической нетоковедущей частью мясорубки, которая может оказаться под напряжением, не должно превышать 0,1 Ом. Сопротивление изоляции токопроводящих частей, относительно корпуса, а также между фазами в холодном состоянии, должно быть не менее 2 МОм, а для электродвигателя не менее 1 МОм.

#### **ЗАПРЕЩАЕТСЯ:**

- работать со снятой загрузочной чашей;
- эксплуатировать мясорубку без защитного заземления;
- устанавливать и снимать режущий инструмент допускается только после полной остановки мясорубки и отключения ее от сети;
- заталкивать продукт в горловину чаши во время работы необходимо только толкачом.

При обнаружении неисправности в работе мясорубки необходимо отключить электропитание и до устранения неисправности мясорубки не включать.

При возникновении пожара необходимо выполнять следующие требования пожарной безопасности:

- немедленно обесточить мясорубку;
- вызвать пожарную службу по телефону 01;
- принять меры к тушению пожара.

**КАТЕГОРИЧЕСКИ ЗАПРЕЩАЕТСЯ ТУШИТЬ ЭЛЕКТРОИЗДЕЛИЕ, НАХОДЯЩЕЕСЯ ПОД НАПРЯЖЕНИЕМ ВОДОЙ.**

При несчастном случае, вызванном поражением электрическим током, вызвать медицинскую помощь по телефону 03 и оказать первую доврачебную медицинскую помощь пострадавшему.

#### **2.2.2 Подготовка мясорубки к работе**

Подготовку мясорубки к работе произвести в такой последовательности:

- вставить корпус мясорубки хвостовиком в отверстие корпуса редуктора и закрепить двумя гайками;
- вставить шнек в корпус так, чтобы шип хвостовика шнека вошёл в паз вала редуктора;
- установить в зависимости от требуемой степени измельчения продукта соответствующий набор режущего инструмента в соответствии с рисунком 4 и зажать зажимной гайкой.

После установки режущих инструментов, независимо от набора, отпустить, не включая электродвигатель, на 0,3 - 0,5 оборота зажимную гайку, включить электродвигатель и, прислушиваясь к шуму работающей мясорубки, зажимать гайку, пока не появится усиливающийся шум работы привода. Это указывает на то, что гайка затянута плотно и мясорубка готова к работе.

Для набивки колбас необходимо снять режущий инструмент и надеть на палец шнека поддержку рисунок - 8, приставить к ней насадку для набивки колбас рисунок - 7 и зажать её гайкой зажимной.

**2.2.3 Возможные неисправности и методы их устранения в процессе подготовки мясорубки к использованию.**

## **Приложение Ж** (обязательное)

### **АКТ** **пуска мясорубки в эксплуатацию**

Настоящий составлен \_\_\_\_\_ г.

Владельцем \_\_\_\_\_  
(наименование изделия)

\_\_\_\_\_ (должность, ф.и.о. владельца)

Изготовленного \_\_\_\_\_  
(наименование предприятия-изготовителя)

Номер изделия и электродвигателя \_\_\_\_\_

в том, что \_\_\_\_\_  
(наименование изделия, марка, тип)

Дата выпуска \_\_\_\_\_ г.

Пущено в эксплуатацию \_\_\_\_\_ г.

В \_\_\_\_\_  
(наименование,

\_\_\_\_\_ почтовый адрес эксплуатирующего предприятия)

механиком \_\_\_\_\_  
(Ф.И.О. механика, наименование монтажной организации)

и передано на обслуживание механику \_\_\_\_\_  
(Ф.И.О. механика,

\_\_\_\_\_ почтовый адрес организации осуществляющей ТО и ремонт)

Фактическая периодичность ТО изделия \_\_\_\_\_

Суточное время работы предприятия с \_\_\_\_\_ до \_\_\_\_\_ часов

Среднесуточная работа изделия \_\_\_\_\_ часов

Количество выходных дней в работе предприятия \_\_\_\_\_

Условия эксплуатации: \_\_\_\_\_

\_\_\_\_\_

\_\_\_\_\_

Владелец \_\_\_\_\_  
(подпись)

Представитель спецкомбината \_\_\_\_\_  
(подпись)

М.П. Механик по монтажу \_\_\_\_\_  
(подпись)

Принял на обслуживание механик \_\_\_\_\_  
(подпись)



**Приложение Е**  
(справочное)

**Сведения о содержании цветных металлов в мясорубке ТМ-32**

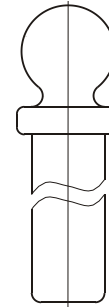
Наименование металла, сплава	Количество цветных металлов			Возможность демонтажа деталей и узлов при списании изделия
	Содержащихся в изделии, кг	Подлежащих сдаче в виде лома, кг		
		при капитальном ремонте	при полном износе изделия и его списании	
Алюминий	0,18	-	0,15	выплавлением
Сплав алюминий-вый АК7	3,97	-	3,8	демонтаж механический
Медь	0,86	0,85	0,85	демонтаж механический с нагревом сердечника статора
Латунь	0,035	-	0,035	демонтаж механический
Бронза	0,5	-	0,5	демонтаж механический

**Сведения о содержании цветных металлов в мясорубке ТМ-32М**

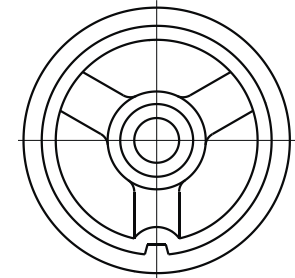
Наименование металла, сплава	Количество цветных металлов, содержащихся в изделии, кг	Количество цветных металлов, подлежащих сдаче в виде лома, кг		Возможность демонтажа деталей и узлов при списании изделия
		при капитальном ремонте	при полном износе изделия и его списании	
Алюминий	0,18	-	0,15	выплавлением
Сплав алюминий-вый АК7	3,97	-	3,8	демонтаж механический
Медь	0,86	0,85	0,85	демонтаж механический с нагревом сердечника статора
Латунь	0,035	-	0,035	демонтаж механический
Бронза	0,5	-	0,5	демонтаж механический

**Сведения о содержании драгоценных металлов в мясорубках ТМ-32 и ТМ-32М**

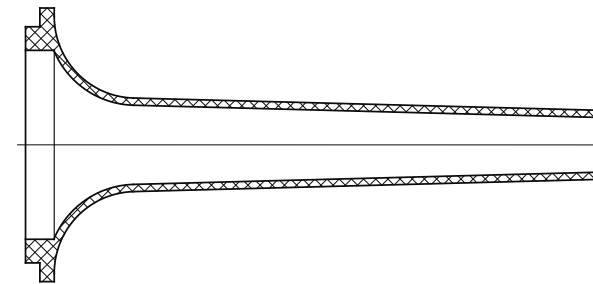
Наименование	Обозначение	Сборочные единицы, комплекты			Масса 1 шт., г	Масса в изделии, г	Номер акта
		Обозначение	Количество	Количество в изд.			
Серебро		ПМ12-010550 УХЛ4 В 220В, (6«3»+4«Р»)	1	1	2,0528	2,0528	



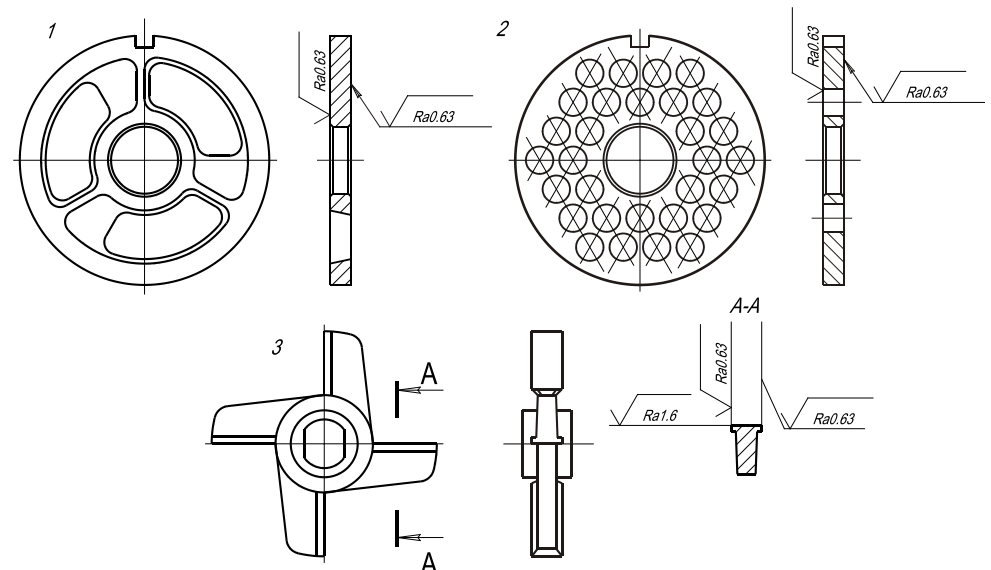
**Рисунок 6 — Толкач**



**Рисунок 8 — Поддержка**



**Рисунок 7 — Насадка**



1 - Нож подрезной; 2 - Решётка; 3 - Нож двусторонний

**Рисунок 9 — Заточка ножей и решётки**

Таблица 3

Неисправности, внешние проявления и дополнительные признаки	Вероятная причина	Метод устранения
При включении мясорубки электродвигатель не запускается	Обрыв цепи управления	Обнаружить и устранить обрыв
При нажатии кнопки «Пуск», электродвигатель не запускается, слышен гул, через несколько секунд отключается автоматический выключатель	Обрыв одной из фаз цепи питания обмотки электродвигателя	Проверить цепи питания электродвигателя, устранить обрыв
	Перегрузка электродвигателя из-за заклинивания в механической части мясорубки. Ножи и решетки чрезмерно зажаты гайкой	Ослабить зажимную гайку
Мясорубка не режет, а мнёт мясо	Неправильная регулировка зажимной гайки. Ножи и решетки забиты жилами и плевками	Выключить автоматический выключатель, отвернуть зажимную гайку и вынуть шнек с набором режущего инструмента. Очистить ножи и решетки от жил и плев, после чего установить все на место и отрегулировать зажимную гайку согласно требованиям п.2.2.2
Повышенный шум или остановка двигателя	Ножи и решётка чрезмерно зажаты гайкой	Ослабить зажимную гайку
Переработанный продукт нагревается, а плевки и жилы наматываются на ножи	Затуплены ножи и решетка. Неплотное прилегание ножей и решетки. Двусторонний и подрезной ножи неправильно установлены	Заточить и притереть ножи и решетку в соответствии с рисунком 9. Ослабить зажимную гайку. Установить правильно ножи

### 2.3 Использование мясорубки

2.3.1 Наиболее эффективный режим работы мясорубки достигается при установке набора режущих инструментов для крупного измельчения.

Мясо или рыба очищается от костей, нарезается на кусочки массой не более 0,1 кг.

Из перерабатываемого продукта удаляются соединительные ткани, сухожилия. Если они не отделяются их следует надрезать в нескольких местах для того, чтобы из них не образовывались волокна, которые при работе наматываются на палец шнека и ножи, нарушая режим нормальной работы мясорубки. Подготовленный продукт загружается в чашу и вручную подается к горловине мясорубки. Для подачи продукта в мясорубку используется толкач. ЗАПРЕЩАЕТСЯ ПРОТАЛКИВАТЬ ПРОДУКТ В ГОРЛОВИНЕ МЯСОРУБКИ РУКАМИ. При переработке продукта толкач должен находиться в загрузочном отверстии и выниматься только при подаче очередной порции продукта.

При остановке двигателя в процессе переработки мяса необходимо:

- нажать кнопку «Стоп»;
- нажать кнопку «Реверс» с удержанием 3-5 секунд;
- нажать кнопку «Пуск».

Дополнительно в мясорубке ТМ-32М установлен пусковой конденсатор, который включается удерживанием кнопки «Пуск» в течение 3-5 секунд. Если после этого двигатель не включается, необходимо воспользоваться схемой работы через «Реверс».

### Приложение Г (обязательное)

## СВЕДЕНИЯ О СЕРТИФИКАЦИИ

Регистрационный номер сертификата BY/112.03.03.009 02224

срок действия с 25.05.2010 г. по 07.04.2015 г.

РУП «Барановичский ЦСМ», ул.Чернышевского, 61/1, тел. 42-26-95

наименование органа сертификации, его адрес и телефон

Регистрационный номер сертификата РОСС ВУ.РБ01.В24725

срок действия с 14.04.2010 г. по 14.04.2013 г.

Комитет по стандартизации, метрологии и сертификации при Совете Министров Республики Беларусь (орган по сертификации продукции) 220053, г.Минск, Старовиленский тракт, 93, тел. 233-27-69, 233-25-88

наименование органа сертификации, его адрес и телефон

### Приложение Д (обязательное)

## СВИДЕТЕЛЬСТВО О ПРИЁМКЕ

Мясорубка ТМ-32

наименование изделия обозначение исполнения номер изделия

№ \_\_\_\_\_

Изготовлена и принята в соответствии с обязательными требованиями государственных стандартов, действующей технической документации и признана годной для эксплуатации.

Представитель ОТК:

\_\_\_\_\_ (личная подпись)

В.Н. Гулько  
(расшифровка подписи)

М.П.

\_\_\_\_\_ (год, месяц, число)

**Приложение А**  
(обязательное)**ОСНОВНЫЕ СВЕДЕНИЯ ОБ ИЗДЕЛИИ**

Мясорубка ТМ-32 \_\_\_\_\_, номер изделия \_\_\_\_\_

Выпущена (дата выпуска) \_\_\_\_\_

Электродвигатель (номер, дата выпуска) \_\_\_\_\_

Предприятие-изготовитель: ООО «Торгтехмаш»

**Приложение Б**  
(обязательное)**СВИДЕТЕЛЬСТВО ОБ УПАКОВЫВАНИИ**Мясорубка ТМ-32 \_\_\_\_\_  
Наименование изделия обозначение исполнения№ \_\_\_\_\_  
номер изделия

Упакована ООО «Торгтехмаш»

согласно требованиям, предусмотренным в действующей технической документации

_____ <small>(должность)</small>	_____ <small>(личная подпись)</small>	_____ <small>(расшифровка подписи)</small>
		В.Н. Гулько

\_\_\_\_\_  
(год, месяц, число)

М.П.

**Приложение В**  
(обязательное)**СВИДЕТЕЛЬСТВО О КОНСЕРВАЦИИ**Мясорубка ТМ-32 \_\_\_\_\_  
Наименование изделия обозначение исполнения№ \_\_\_\_\_  
номер изделия

Подвергнута консервации ООО «Торгтехмаш»

согласно требованиям предусмотренным нормативно-технической документацией.

Дата консервации \_\_\_\_\_

Срок консервации — 12 месяцев

Консервация произведена \_\_\_\_\_

М.П.

В конце работы отключить автоматический выключатель.

Возможные неисправности в процессе использования мясорубки указаны в таблице 3.

2.3.2 Не допускается продолжительная работа мясорубки вхолостую (без загрузки продукта), т.к. при сухом трении зажатые ножи и решётки выходят из строя.

2.3.3 По окончании работы на мясорубке необходимо ежедневно проводить санитарную обработку в следующем порядке:

- выключить автоматический выключатель;
  - отвинтить зажимную гайку и вынуть из мясорубки режущий инструмент со шнеком;
  - чашу тщательно промыть горячей водой, предварительно подставив емкость для сбора воды под выходное отверстие мясорубки, вытереть насухо;
  - открутить две гайки и снять собственно мясорубку;
  - зажимную гайку, ножи, решётку, шнек и рабочую камеру корпуса собственно мясорубки очистить от продукта, промыть горячей водой, вытереть чистой ветошью и просушить;
  - режущие органы смазать несоленым животным жиром;
  - протереть поверхность облицовки влажной, а затем сухой ветошью;
  - собрать мясорубку согласно требованию пункта 2.2.2;
- ЗАПРЕЩАЕТСЯ МЫТЬ МЯСОРУБКУ ВОДЯНОЙ СТРУЕЙ!**

## 3 ТЕХНИЧЕСКОЕ ОБСЛУЖИВАНИЕ

### 3.1 Общие указания

Принятая система технического обслуживания мясорубки направлена на поддержание ее в постоянной готовности, обеспечение бесперебойной ее эксплуатации, восстановление работоспособности.

Администрации предприятия, эксплуатирующего мясорубку необходимо:

- осуществлять контроль за эксплуатацией и техническим обслуживанием мясорубки;
- организовать учет технического состояния;
- осуществлять контроль за соблюдением санитарно-технических требований.

Таблица 4.

Наименование объекта ТО и содержание работ	Периодичность	Примечание
Проверка мясорубки внешним осмотром на соответствие Правилам ТБ	1 месяц	Согласно инструкции по ТБ настоящего РЭ
Проверка комплектности мясорубки	1 месяц	Согласно комплектности поставки
Проверка надежности крепления заземления и отсутствия механических повреждений проводов	1 месяц	При необходимости затянуть заземляющий болт. Поврежденный провод заменить
Проверка состояния электропроводки и электроаппаратуры	1 месяц	При осмотре обратить внимание на целостность проводов, состояние контактных соединений и электрокомплектующих
Проверка замера сопротивления заземления и сопротивления изоляции по методике, изложенной в ГОСТ 12.2.092-94	1 год	Сопротивление между металлическими частями и болтом заземления не более 0,1 Ом. Сопротивление изоляции всех токоведущих частей мясорубки не менее 2 МОм
Проверка состояния резьбы крепления мясорубки. Проверка работы мясорубки в рабочем режиме	1 месяц	Не должно быть срыва резьбы более 2 витков
Проверка состояния ножей и решетки	После 50 часов работы	При затуплении ножей и решетки произвести их заточку

Отметки о проведенных работах заносятся в учётные документы приложение К.

### 3.2 Меры безопасности

Установка, эксплуатация, техническое обслуживание и ремонт мясорубки должны выполняться при строгом соблюдении мер безопасности, определенных руководством по эксплуатации, а также согласно «Правила технической эксплуатации электроустановок потребителей» и «Правила техники безопасности электроустановок потребителей», утвержденные Госэнергонадзором (ПТЭ и ПТБ) «Правила устройства электроустановок» (ПЭУ).

### 8.7 Сдача смонтированного изделия в эксплуатацию

Ввод в эксплуатацию оформляется актом, который подписывается представителем ремонтно-монтажной организации и администрацией предприятия общественного питания. Копия акта должна быть выслана на предприятие-изготовитель в течение 10 дней со дня ввода мясорубки в эксплуатацию.

Срок службы мясорубки до списания не менее 8 лет.

## 9 ГАРАНТИЙНЫЕ ОБЯЗАТЕЛЬСТВА

Гарантийный срок эксплуатации — 24 месяца со дня ввода мясорубки в эксплуатацию.

Гарантийный срок исчисляется со дня ввода в эксплуатацию, но не позднее, чем через 6 месяцев с момента приобретения машины. На период гарантийного срока эксплуатации машины ремонтные предприятия, по договору с потребителем, проводят техническое обслуживание и ремонт в соответствии с требованиями раздела 3 настоящего РЭ.

Это правило не распространяется на те случаи, когда машина вышла из строя по вине потребителя, в результате несоблюдения требований руководства по эксплуатации, правил транспортирования и хранения.

В случае появления неисправностей в период гарантийного срока эксплуатации, потребителем должен быть составлен акт-рекламация и выслан предприятию-изготовителю по адресу:

ул.Бадака, 78в  
225413, г. Барановичи, Брестская обл.  
Республика Беларусь  
Телефон: (0163) 41-90-54; E-mail: ttm2003@tut.by

Время нахождения машины в гарантийном ремонте в гарантийный срок не включается.

## 10 ПЕРЕЧЕНЬ ПРЕДПРИЯТИЙ РЕМОНТА

- 1 Витебский областной комбинат «Белторгпрогресс»  
ул. Ф.Скорины, 6, г. Витебск, тел. 26-26-33, 23-28-90
- 2 ГП «Торгтехника»  
ул. Железнодорожная, 31/1, г. Минск, тел. 270-90-40
- 3 АО «Торгсервис»  
ул. Гоголя, 23а, г. Борисов, Минская обл., тел. 2-26-82
- 4 Уральский производственный кооператив «Комбинат Торгтехника»  
ул. 8 Марта, 207, г. Екатеринбург, Россия
- 5 ООО «Ритм»  
ул. Первомайская, 62, г. Орша, тел. 2-31-65

При необходимости мясорубка может быть закреплена к столу четырьмя болтами М6 из комплекта тары.

К месту установки мясорубки должно быть подведено электропитание и контур заземления.

#### 8.4 Монтаж

На ближней к машине стенке устанавливается автоматический выключатель и соединяется с мясорубкой проводом с сечением не менее 1,5 мм<sup>2</sup> проложенным в металлической трубе. Подключение выполняется согласно электросхеме в соответствии с рисунком 2 или 3 к блоку зажимов.

Контур заземления подсоединить к бобышке заземления машины. Подключение контура заземления, в том числе заземление трубы с силовым проводом, выполняется надёжным болтовым соединением и производится потребителем. При этом контактная часть должна иметь защитное противокоррозионное покрытие и иметь приспособление против ослабления крепежа.

#### 8.5 Наладка и испытание

После подсоединения привода мясорубки к электросети необходимо проверить соответствие вращения приводного вала редуктора направлению, указанному стрелкой на корпусе мясорубки, после нажатия на кнопку «Пуск». При вращении приводного вала в обратную сторону необходимо поменять местами фазы статорной цепи.

Проверку соответствия направления вращения приводного вала производить только при снятой собственно мясорубке.

Перед подачей напряжения на машину необходимо убедиться в выполнении правил техники безопасности.

#### 8.6 Пуск (апробирование) и регулирование

После проведения монтажных испытаний производится пробный пуск мясорубки. В собственно мясорубке отвинтить зажимную гайку, вынуть режущие инструменты со шнеком и произвести санитарную обработку: корпус мясорубки, зажимную гайку, шнек и комплект режущего инструмента промыть горячим мыльным раствором до полного удаления консервационной смазки, просушить, смазать несоленым пищевым жиром. Корпус собственно мясорубки установить на два болта привода и надёжно закрепить зажимами. Вставить шнек, набор режущего инструмента, кольцо упорное и навинтить зажимную гайку. Регулировку зазора между ножами и решёткой произвести зажимной гайкой согласно п.2.2.2.

При наладке и в процессе работы, а также при санитарной обработке мясорубки, проверку и осмотр рабочего механизма производить только при выключенном автоматическом выключателе. Опробование и обкатку мясорубки произвести на холостом ходу в течение 3 минут. Работа мясорубки должна быть плавной, без стуков.

При возникновении экстремальных условий, аварийных и пожароопасных ситуаций, действия персонала обслуживания определяются действующими на предприятии инструкциями и схемами эвакуации.

При техобслуживании мясорубки выключить автоматический выключатель и вывесить табличку «НЕ ВКЛЮЧАТЬ! РАБОТАЮТ ЛЮДИ!».

#### 3.3 Порядок технического обслуживания мясорубки

Техническое обслуживание мясорубки разделяется на следующие виды:

- техническое обслуживание - ТО;
- текущий ремонт - ТР;
- капитальный ремонт - К.

Для мясорубки установлена следующая структура ремонтного цикла:

5ТО-ТР-5ТО-ТР-5ТО-ТР-5ТО-ТР-5ТО-ТР-5ТО-ТР-5ТО-ТР-5ТО-К.

Таблица 5.

Наименование объектов ТР и содержание работ	Периодичность	Примечание
Работы и проверки, предусмотренные техническим обслуживанием	6 месяцев	Согласно таблице 4
Осмотр мясорубки и ее основных частей с целью уточнения объема ремонтных работ	6 месяцев	
Зачистка контактов магнитного пускателя	6 месяцев	
Замена смазки редуктора		через 400 часов работы
Осмотр резиновых манжет, уплотняющих вал редуктора	6 месяцев	Замена по мере необходимости
Проведение дополнительного инструктажа с работниками при нарушении ими правил эксплуатации оборудования		

Отметки о проведенных работах заносятся в учетные документы приложение И после сдачи отремонтированного оборудования в эксплуатацию.

Техническое обслуживание включает обслуживание изделия при подготовке к использованию по назначению, а также непосредственно после окончания работы, санитарную обработку мясорубки. Техническое обслуживание, включая устранение неисправностей, является основным видом профилактических работ, обеспечивающих поддержание мясорубки в постоянном рабочем состоянии.

Техническое обслуживание производится строго по графику ППР во время плановой остановки мясорубки. Оно планируется в промежутках между всеми текущими ремонтами и проводится независимо от состояния мясорубки.

Перечень основных работ и проверок, выполняемых при техническом обслуживании приведен в таблице 4.

Текущий ремонт — это ремонт, выполняемый для обеспечения или восстановления отдельных частей.

Капитальный ремонт - это ремонт, выполняемый для восстановления полного ресурса мясорубки с заменой его частей, включая базовые. При капитальном ремонте производится разборка мясорубки, проверка технического состояния составных частей, восстановление или замена поврежденных, сборка мясорубки, регулирование, испытания и сдача техническому контролю.

Перечень основных работ при текущем ремонте указан в таблице 5.

## 4 КОНСЕРВАЦИЯ

4.1 Консервация мясорубки производится в соответствии с ГОСТ 9.014-78.

Детали и узлы, подлежащие консервации: внутренняя поверхность корпуса мясорубки, шнек, комплект режущего инструмента, комплект ЗИП. Места смазки и смазочные материалы указаны в таблице 6.

Таблица 6

Наименование детали, номер позиции	Наименование смазочных материалов и № стандарта для эксплуатации		Количество точек смазки	Способ нанесения смазочных материалов	Периодичность проверки и замены смазки
	При температуре до +50°C	Для длительного хранения			
Ножи	Жир животный несоленый	смазка ПВК ГОСТ 19537-83	По всей поверхности	Вручную	Ежедневно
Решётки Ø5 мм и Ø9 мм	Жир животный несоленый	смазка ПВК ГОСТ 19537-83	По всей поверхности	Вручную	Ежедневно
Подшипники электродвигателя	Смазка АМС-3 ГОСТ 2712-75	Смазка АМС-3 ГОСТ 2712-75	По всей поверхности	Вручную	Раз в год
Редуктор	Tivela Oil SD	-	-	Заливка 0,225 кг	Через 400 часов работы

## 5 ХРАНЕНИЕ

5.1 Мясорубку следует хранить в упакованном виде в сухих помещениях. Хранение на открытых площадках не допускается. Срок хранения 12 месяцев с момента изготовления без переконсервации.

## 6 ТРАНСПОРТИРОВАНИЕ

6.1 Мясорубку можно транспортировать любым видом транспорта в соответствии с предупредительными надписями на таре.

## 7 УТИЛИЗАЦИЯ

7.1 Утилизацию мясорубки производить по общим правилам переработки вторичного сырья.

## 8 ИНСТРУКЦИЯ ПО МОНТАЖУ, ПУСКУ, РЕГУЛИРОВАНИЮ И ОБКАТКЕ МЯСОРУБКИ (ИМ)

### 8.1 Общие указания

Инструкция по монтажу, пуску, регулированию и обкатке мясорубки на месте ее применения предназначена для определения требований, необходимых для технически правильного проведения указанных работ.

### 8.2 Меры безопасности

Место установки мясорубки должно гарантировать сохранность и обеспечивать удобство работы при ее эксплуатации и техническом обслуживании, а также должно соответствовать нормам, требованиям пожарной безопасности и техники безопасности согласно п.2.2.1.

К монтажу и наладке мясорубки допускаются специалисты, ознакомленные с настоящим РЭ, имеющие допуск на право работы с электроустановками и прошедшие инструктаж по технике безопасности.

Выполнение всех электромонтажных и регулировочных работ, должно производиться в соответствии с правилами техники безопасности изложенными в настоящем РЭ и общими техническими требованиями по безопасности ГОСТ 12.2.092-94, ГОСТ 12.2.007.0-75.

**КАТЕГОРИЧЕСКИ ЗАПРЕЩАЕТСЯ РАБОТАТЬ НЕИСПРАВНЫМ ИНСТРУМЕНТОМ!**

При подъеме мясорубки грузоподъемными механизмами и приспособлениями, их грузоподъемность должна соответствовать величине переносимого груза.

**КАТЕГОРИЧЕСКИ ЗАПРЕЩАЕТСЯ ПЕРЕНОСИТЬ МЯСОРУБКУ, ВЗЯВ ЕЁ ЗА ЗАГРУЗОЧНУЮ ЧАШУ!**

### 8.3 Подготовка мясорубки к монтажу

Мясорубка должна транспортироваться от места получения до места установки и монтажа в упаковке предприятия-изготовителя.

После распаковки мясорубки, необходимо проверить комплектность поставки мясорубки согласно п.1.3 настоящего руководства.

В случае обнаружения некомплектности или ненадлежащего качества мясорубки, получатель обязан вызвать представителя предприятия-изготовителя, оформить акт-рекламацию.

Перед началом монтажных работ мясорубка должна быть расконсервирована.

К основанию рамы закрепить болтами опоры - 4 в соответствии с рисунком 1.